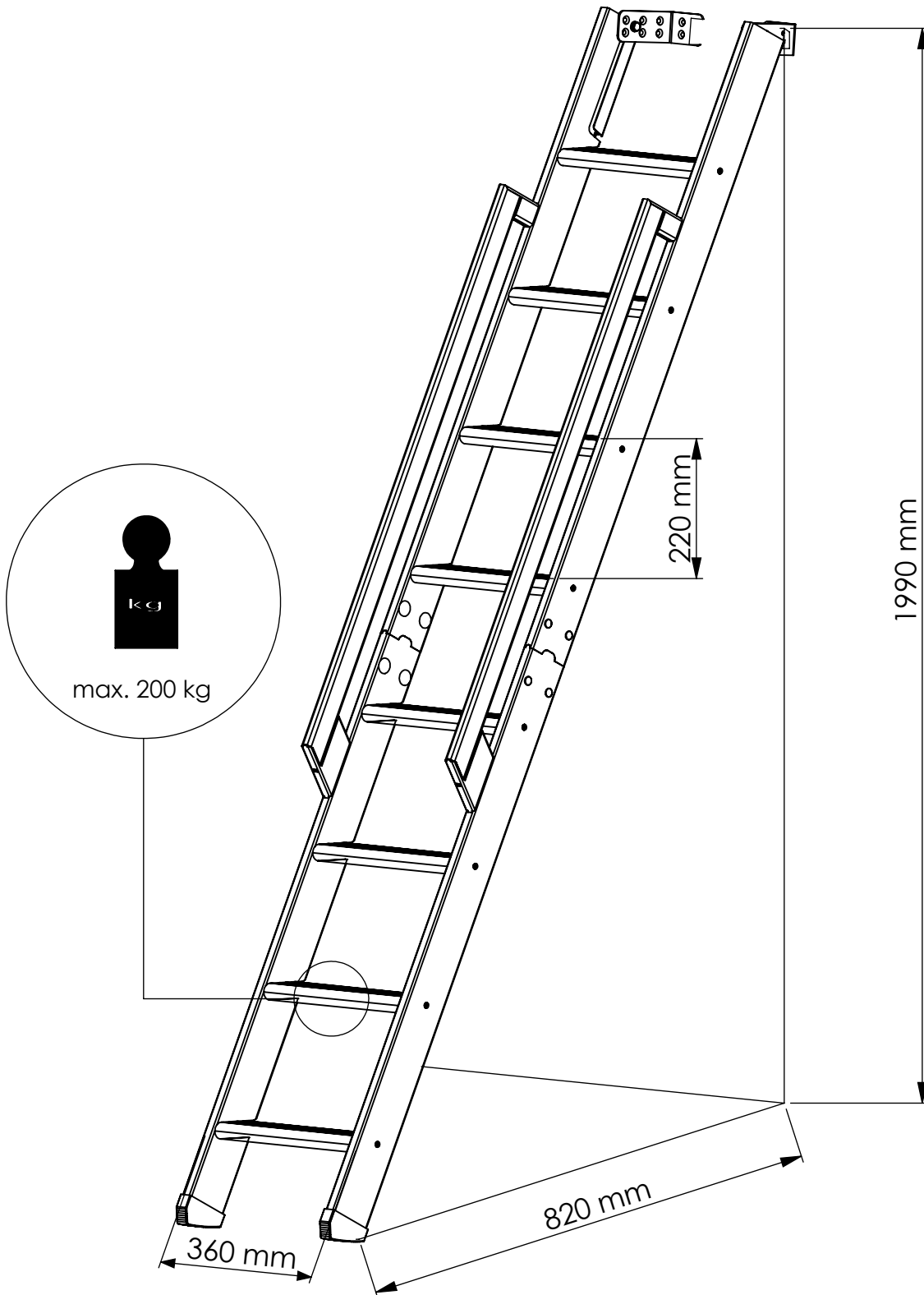


STRONG 8

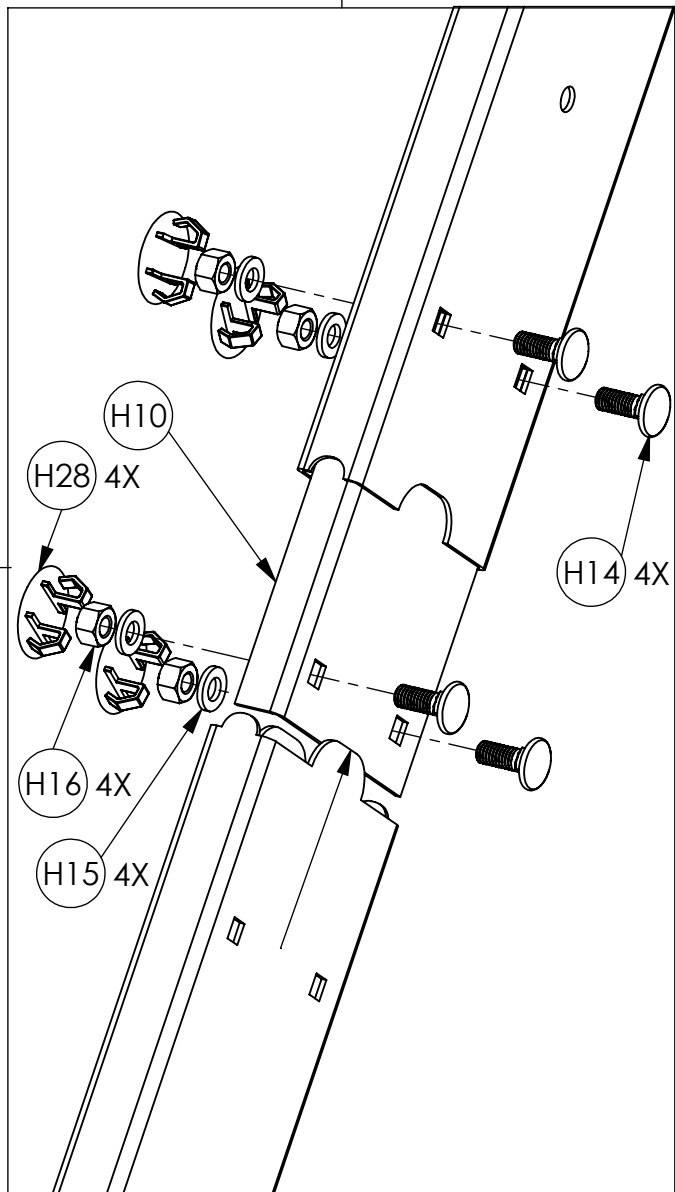
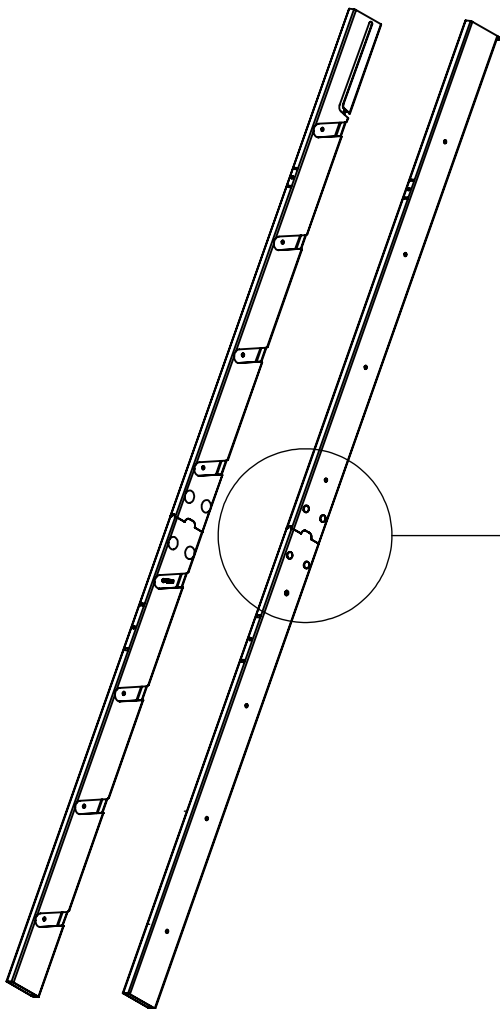
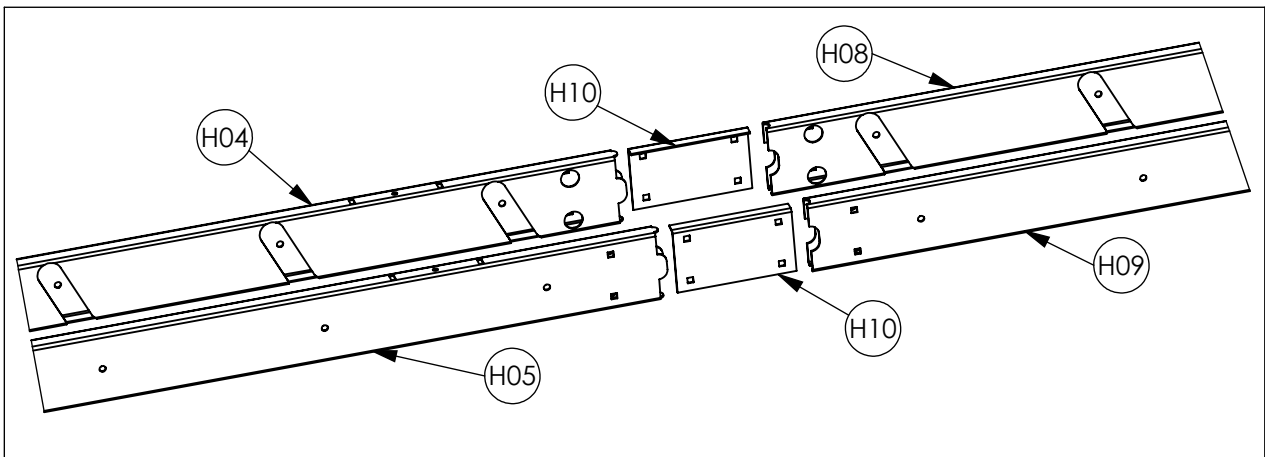


STRONG 8 EB-3000-03

<p>(H01)</p> <p>8x</p>			<p>(H04)</p> <p>1000 mm</p> <p>1x</p>
<p>(H05)</p> <p>1000 mm</p> <p>1x</p>			<p>(H08)</p> <p>1092,3 mm</p> <p>1x</p>
<p>(H09)</p> <p>1092,3 mm</p> <p>1x</p>	<p>(H10)</p> <p>130x74x14 mm</p> <p>2x</p>	<p>(H11)</p> <p>2x</p>	<p>(H12)</p> <p>2x</p>
<p>(H13)</p> <p>1000 mm</p> <p>2x</p>	<p>(H14)</p> <p>M6 x 16 mm</p> <p>8x</p>	<p>(H15)</p> <p>M6</p> <p>8x</p>	<p>(H16)</p> <p>M6</p> <p>8x</p>
<p>(H17)</p> <p>∅ 5 x 40 mm</p> <p>24x</p>	<p>(H18)</p> <p>2x</p>	<p>(H19)</p> <p>M8 x 30 mm</p> <p>2x</p>	<p>(H20)</p> <p>M8</p> <p>4x</p>
<p>(H21)</p> <p>M8</p> <p>2x</p>	<p>(H22)</p> <p>M8 self-locking</p> <p>2x</p>	<p>(H23)</p> <p>M5 x 55 mm</p> <p>4x</p>	<p>(H24)</p> <p>M5</p> <p>8x</p>
<p>(H25)</p> <p>M5</p> <p>12x</p>	<p>(H26)</p> <p>∅ 8mm</p> <p>8x</p>	<p>(H27)</p> <p>2x</p>	<p>(H28)</p> <p>∅ 25 mm</p> <p>8x</p>

2

8 mm 13 mm 8 mm 10 mm PZ2 8 mm



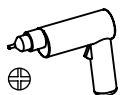
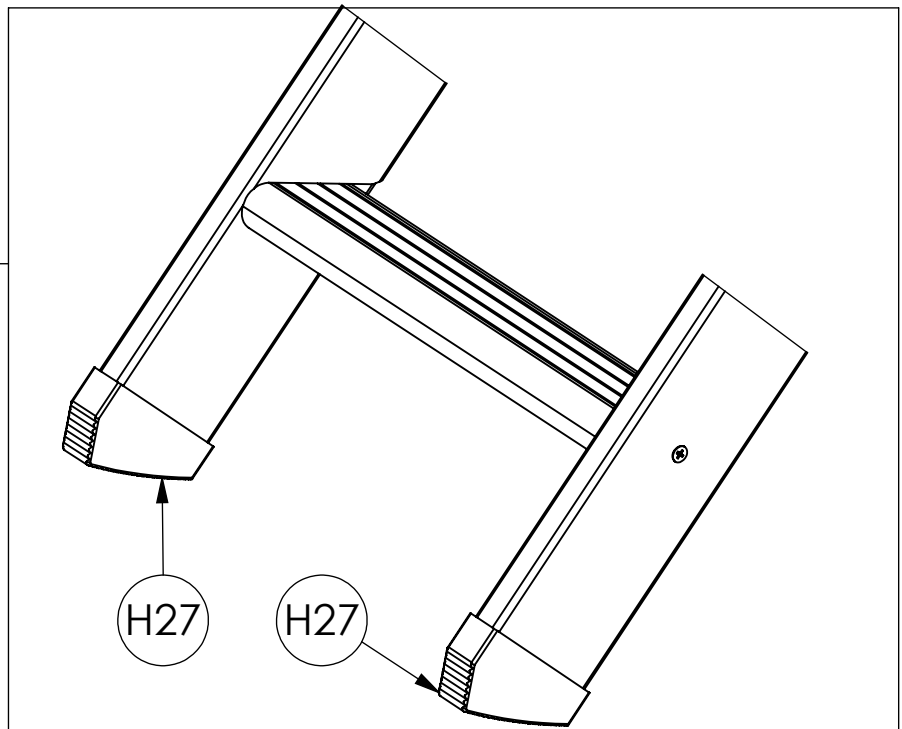
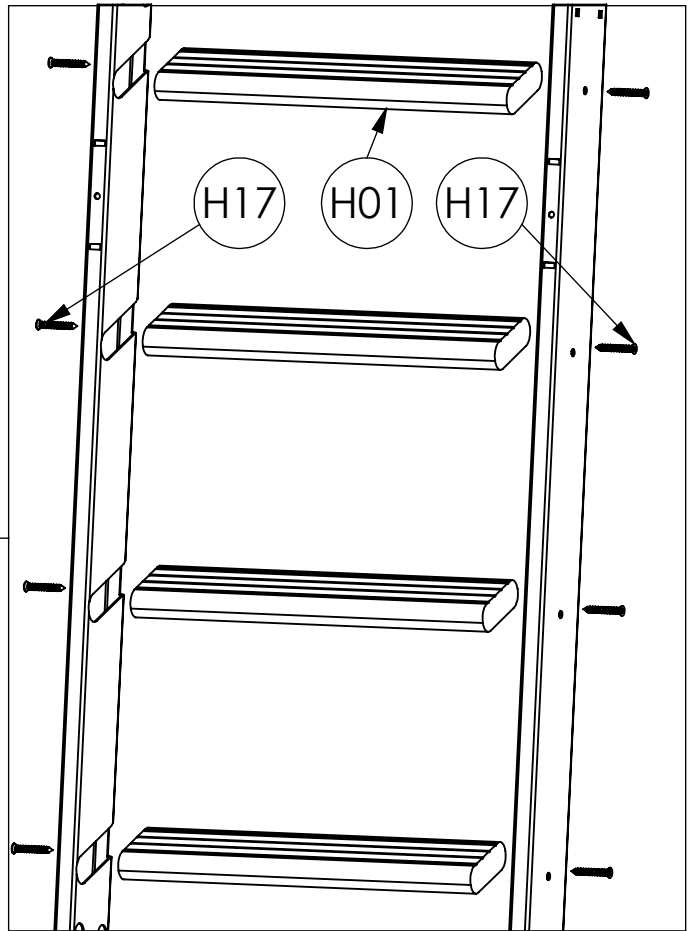
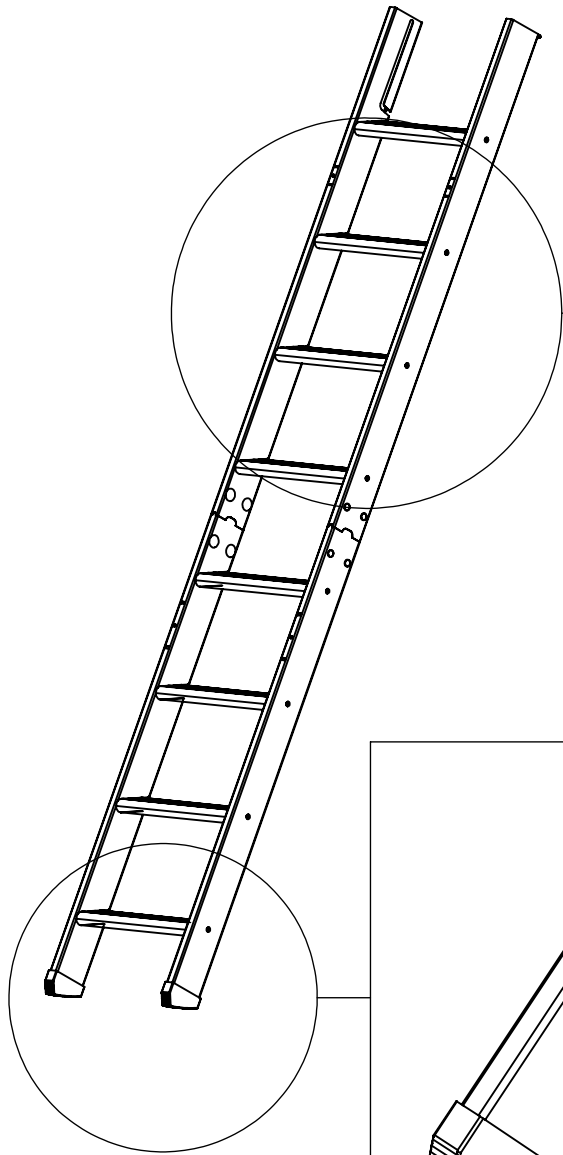
3



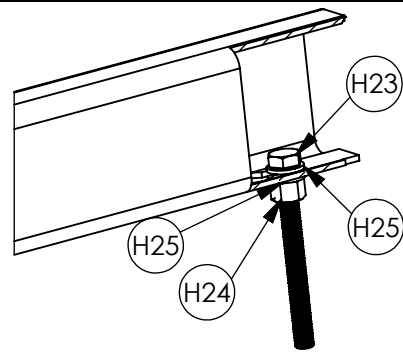
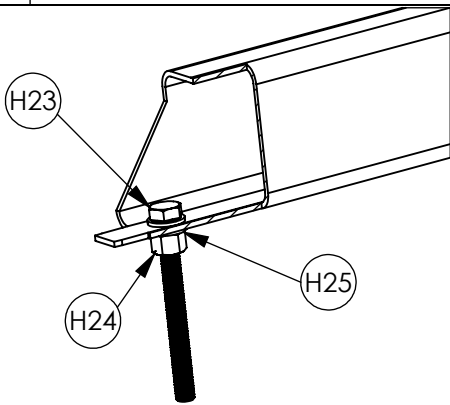
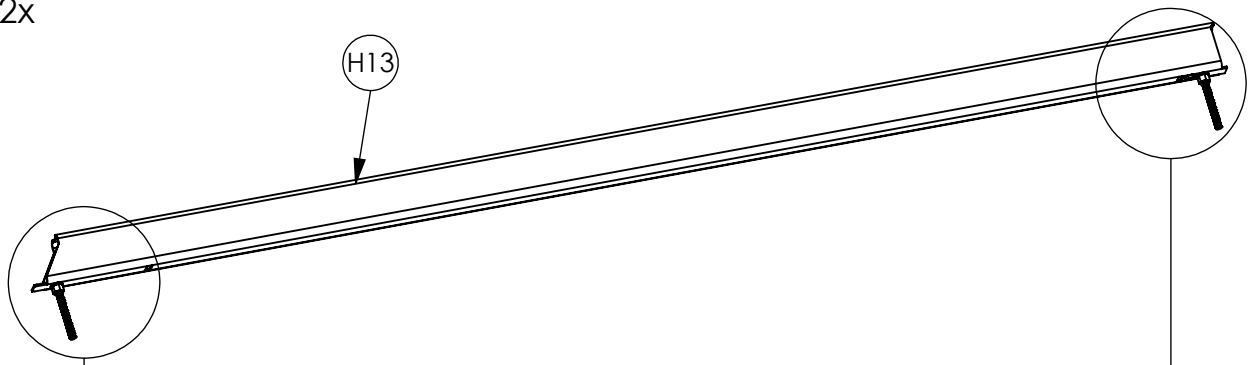
8 mm



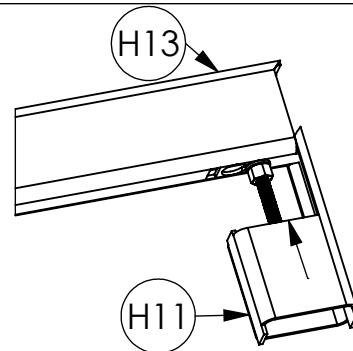
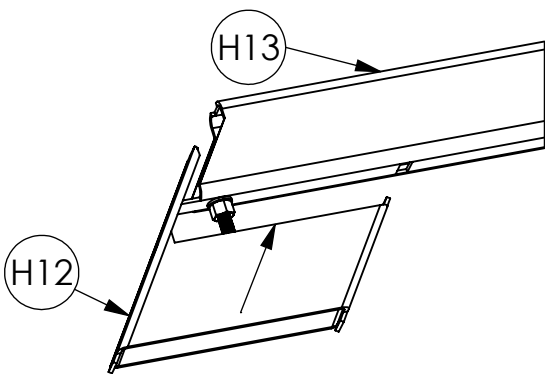
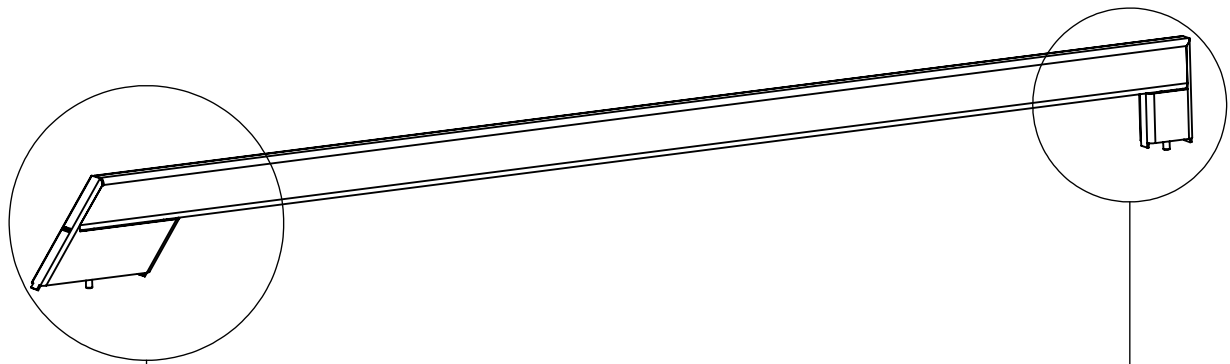
10 mm



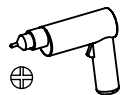
2x

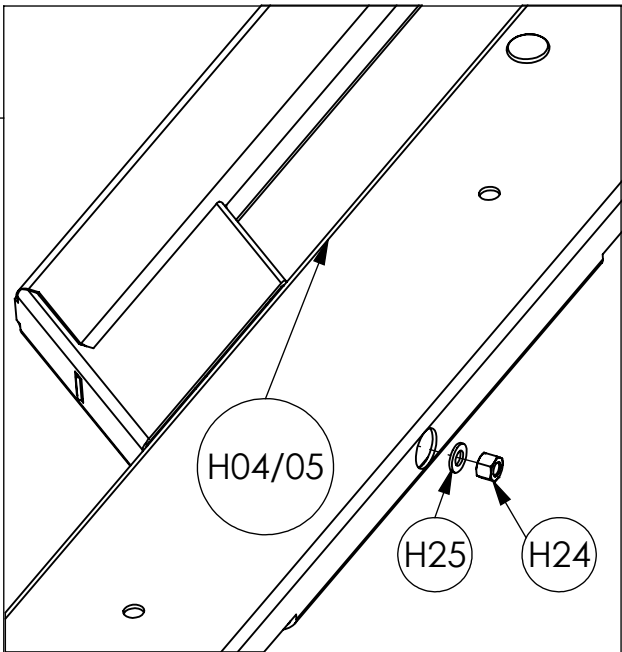
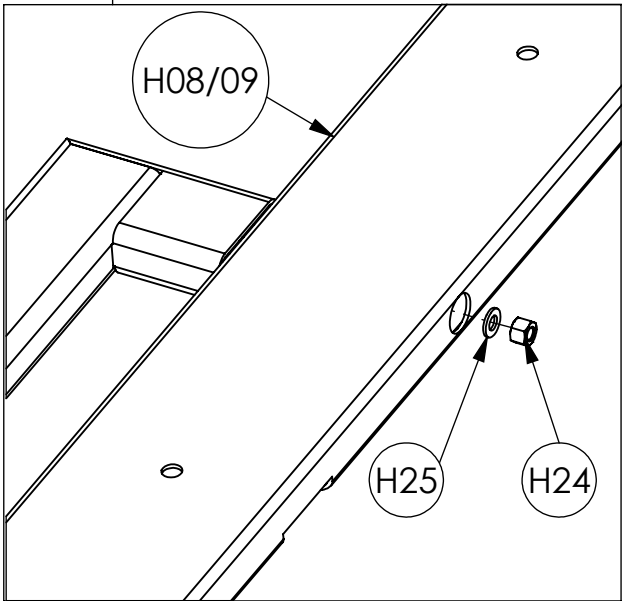
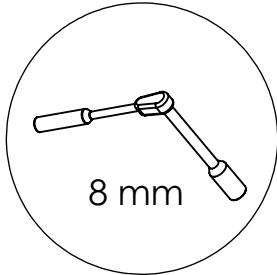
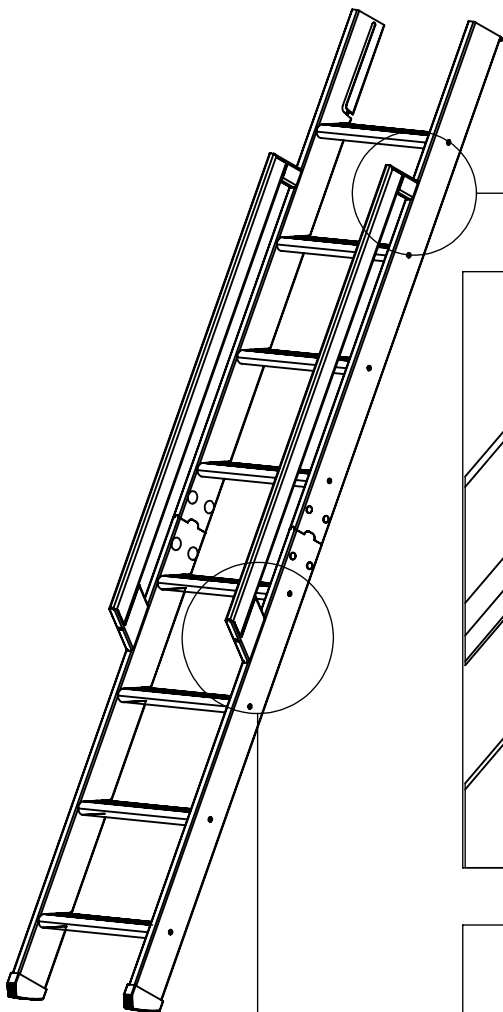


2x

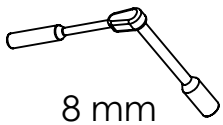


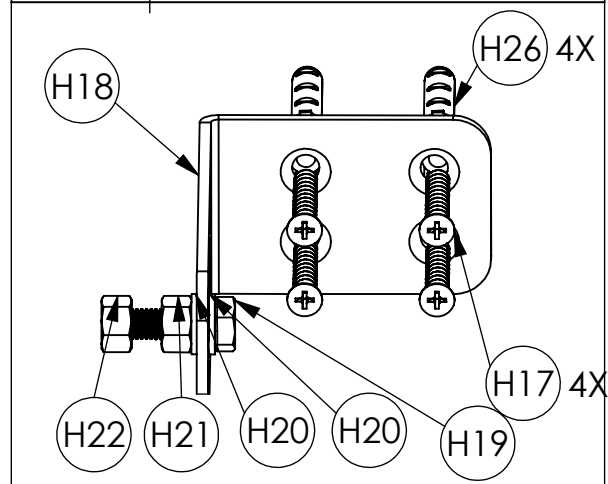
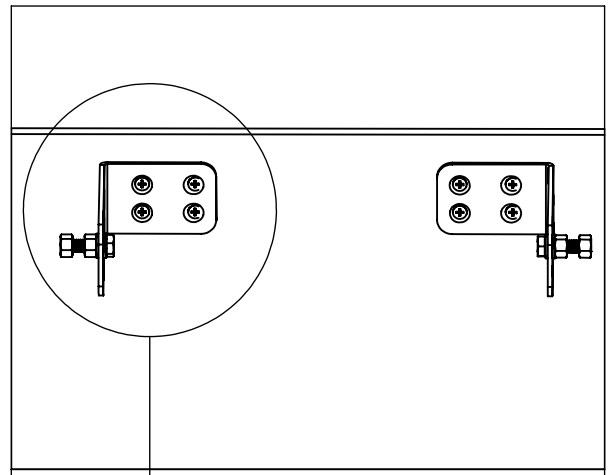
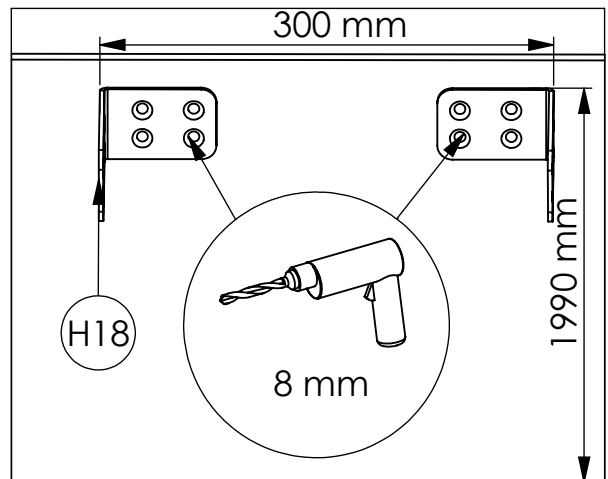
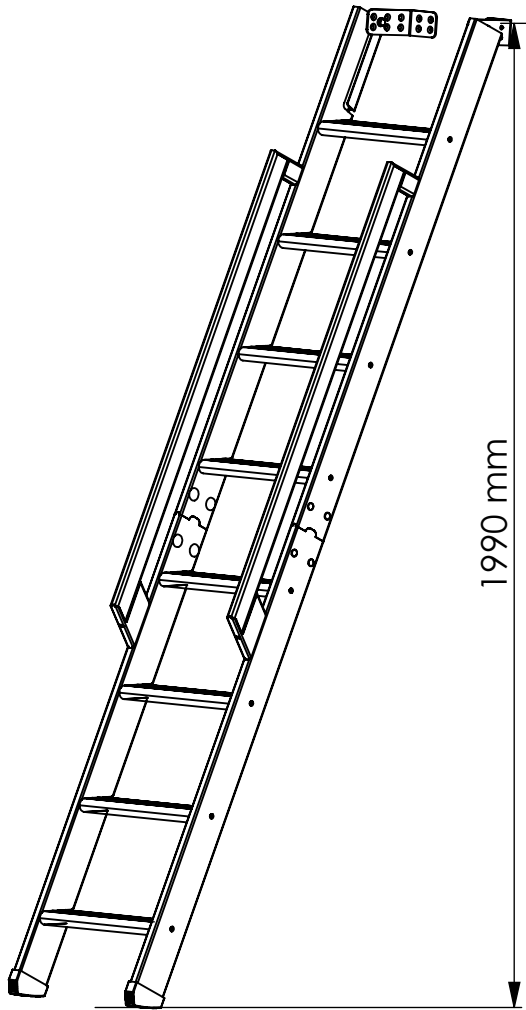
5





6





7

