



MONTAGE ANLEITUNG

Voor Nederlands, zie pagina 2. På dansk, se side 3.

4,6 m x 2,4 m LAGERSCHUPPEN

MODELL-NR. 60138

SIE VOR DER MONTAGE:

- Die Montage muss auf einer ebenen Fläche erfolgen
- Zur Montage, sind 3 Personen einen notwendig



E-Mail Kundendienst europäisches Festland und Vereinigtes Königreich:
cs@lifetimeproducts.eu

ERFORDERLICHE WERKZEUGE



INHALTSVERZEICHNIS

Symbollegende.....	4
Warnhinweise und Notizen.....	5
Errichtung des Fundaments.....	6
Montage der Fachwerkträger.....	11
Montage des Giebels.....	18
Montage der Tür.....	22
Montage der Kuppel mit Oberlicht.....	31
Montage des Bodens.....	35
Montage der Wände.....	39
Einbau der Regale.....	46
Identifizierung der Bauteile.....	49
Dachmontage.....	53
Installation des Fensters.....	77
Einbau der Fensterläden.....	80
Einbau des Zubehörs.....	83
Installation des Schwerlast-Kit.....	85
Anpassen der Tür.....	88
Schuppenverankerung.....	90
Reinigung und Pflege.....	95
Registrierung.....	96
Gewährleistung.....	97

FRAGEN?

SETZEN SIE SICH MIT DEM KUNDENSERVICE:

Telefon: 1-800-225-3865
7:00 bis 17:00 Uhr (Montag–Freitag), Zeitzone MST
9:00 bis 13:00 Uhr Samstag, Zeitzone MST

Live-Chat: www.lifetime.com
(Klicken Sie auf die Schaltfläche "Ask An Expert")
Video-Anleitungen: www.youtube.com/lifetimeproducts

MODELL-NR. UND PRODUKT-ID (Sie benötigen beides, wenn Sie mit uns sprechen)
Modellnummer: 60138
Produkt-ID:



MONTAGE INSTRUCTIES

Für Deutsch, siehe Seite 1. På dansk, se side 3.

4,6 m x 2,4 m SCHUUR

MODELNR. 60138

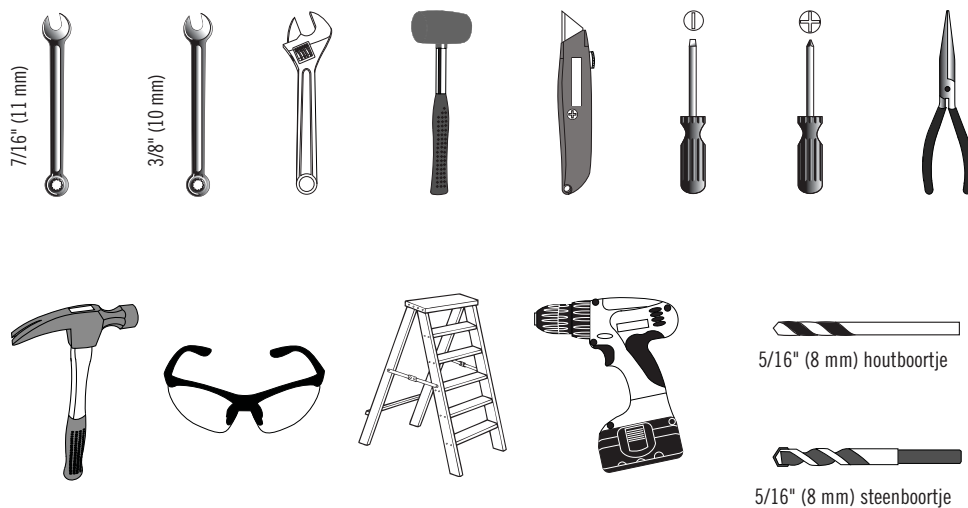
VÓÓR DE MONTAGE:

- De montage moet op een vlak oppervlak worden uitgevoerd
- Het wordt aanbevolen om de installatie met 3 personen uit te voeren



Voor de klantenservice op het vasteland van Europa en het Verenigd Koninkrijk, e-mail: cs@lifetimeproducts.eu

BENODIGD GEREEDSCHAP



INHOUDSOPGAVE

Legenda van pictogrammen.....	4
Waarschuwingen en opmerkingen.....	5
Fundering bouwen.....	6
Spanten monteren.....	11
Topgevel monteren.....	18
Deur monteren.....	22
Montage lichtkepel.....	31
Vloer monteren.....	35
Wanden monteren.....	39
Schappen installeren.....	46
Onderdelen identificeren.....	49
Dak monteren.....	53
Ruit installeren.....	77
Luiken installeren.....	80
Installatie van accessoires.....	83
Installatie van de zware set.....	85
Deur uitlijnen.....	88
Schuur verankeren.....	90
Reiniging en verzorging.....	95
Registratie.....	96
Garantie.....	98

VRAGEN?

NEEM CONTACT OP MET DE KLANTENSERVICE:

Bel: 1-800-225-3865
7:00 - 17:00 pm (maandag t/m vrijdag) MST
en 9:00 - 13:00 pm (zaterdag) MST

LiveChatten: www.lifetime.com
(Klik op de tab „Ask An Expert“)
Video-instructie: www.youtube.com/lifetimeproducts

MODELNR. EN PRODUCT-ID (u hebt beide nodig wanneer u contact met ons opneemt)
Modelnummer: 60138
Product-ID:



MONTERINGS VEJEDNING

Für Deutsch, siehe Seite 1. Voor Nederlands, zie pagina 2.

4,6 m x 2,4 m UDENDØRS OPBEVARINGSSKUR

MODELLNUMMER 60138

FØR MONTERING:

- Samlingen skal udføres på en jævn overflade
- Det anbefales at installere med 3 personer at udføre



For kundeservice inden for Europa og UK, e-mail:
cs@lifetimeproducts.eu

ERFORDERLICHE WERKZEUGE



INHALTSVERZEICHNIS

Symbolforklaring.....	4
Advarsler og varslinger.....	5
Plattform konstruktion.....	6
Samling af skelet.....	11
Samling af gavl.....	18
Samling af døre.....	22
Samling af kuppelformet loftsvindue.....	31
Samling af gulv.....	35
Samling af væg.....	39
Montering af hylder.....	46
Oversigt over dele.....	49
Samling af tag.....	53
Montering af vindue.....	77
Montering af lukker.....	80
Montering af tilbehør.....	83
Montering af det tung belastningssæt.....	85
Justering af dør.....	88
Fastgørelse af skur.....	90
Rengøring og vedligeholdelse.....	95
Registrering.....	96
Garanti.....	99

SPØRGSMÅL?

CONTACT VORES KUNDESERVICE:

Telefon: **1-800-225-3865**
7:00 bis 17:00 Uhr (Montag–Freitag), Zeitzone MST
9:00 bis 13:00 Uhr Samstag, Zeitzone MST

Chatter Live: www.lifetime.com
(Klik på «Ask An Expert»)
Video Instruktion: www.youtube.com/lifetimeproducts

MODELNUMMER OG PRODUKT-ID (du bedes oplyse begge når du kontakter os)
Modelnummer: 60138
Produkt-ID:



SYMBOLLEGENDE / LEGENDA VAN PICTOGRAMMEN / SYMBOLFORKLARING



- Besagt, dass hier beim Lesen besondere Aufmerksamkeit erforderlich ist.
- Geeft aan dat speciale aandacht nodig is tijdens het lezen.
- Angiver at der skal udvises særlig opmærksomhed når du læser.



- Kennzeichnet die Bauteile, die in einem Abschnitt verwendet werden.
- Geeft de onderdelen aan die voor een gedeelte moeten worden gebruikt.
- Angiver de dele der skal bruges til en sektion.



- Besagt, dass in einem bestimmten Abschnitt keine Bauteile erforderlich sind.
- Geeft de onderdelen aan die voor een specifiek gedeelte moeten worden gebruikt.
- Angiver at der ikke kræves dele til en bestemt sektion.



- Kennzeichnet die Hardware, die in einem Abschnitt verwendet wird.
- Geeft de bevestigingsmaterialen aan die voor een gedeelte moeten worden gebruikt.
- Angiver hvilke redskaber der kræves til en sektion.



- Besagt, dass für einen bestimmten Abschnitt keine Hardware erforderlich ist.
- Geeft aan dat voor de betreffende pagina geen bevestigingsmaterialen nodig zijn.
- Angiver at der ikke kræves redskaber til en bestemt side.



- Kennzeichnet die Werkzeuge, die in einem Abschnitt verwendet werden.
- Geeft het gereedschap aan dat voor een hoofdstuk moet worden gebruikt.
- Angiver de stykker værktøj der skal bruges til en sektion.



- Kennzeichnet, ob für einen bestimmten Schritt eine Bohrmaschine verwendet/nicht verwendet wird.
- Geeft aan dat voor een specifieke stap (g)een elektrische boor moet worden gebruikt.
- Angiver hvorvidt der skal bruges/ikke bruges en elektrisk boremaskine til et bestemt trin.



- Diese Muttern sind Zentralbefestigungsmuttern. Sie sind auf festen Sitz ausgelegt. Das Festziehen erfordert höheren Kraftaufwand. Solange festziehen, bis die Muttern in einer Linie mit dem Metall oder Kunststoff sind.
- Deze moeren zijn centerlock-moeren. Ze zijn ontworpen om zeer vast te worden aangedraaid en het aanschroeven is daarom zwaarder. Aandraaien totdat ze gelijk liggen met het metaal of plastic.
- Disse møtrikker er centerlåsmøtrikker. De er beregnet til at være stramme; derfor vil de være sværere at stramme. Stram indtil de flugter med metallet eller plastikken.



WARNHINWEISE UND NOTIZEN / WAARSCHUWINGEN & OPMERKINGEN / ADVARSLER OG VARSLINGER

Deutsch:

- **Die Nichtbeachtung der folgenden Warnhinweise kann ernste Verletzungen oder Sachschäden verursachen und die Gewährleistung erlischt.**
- Versuchen Sie aus Sicherheitsgründen nicht, die Montage dieses Produkts durchzuführen, ohne die nachfolgende Anleitung mit Vorsicht zu befolgen.
- Informieren Sie sich über alle örtlichen Bauvorschriften, um zu überprüfen, ob Sie für den Schuppen eine Baugenehmigung benötigen.
- Überprüfen Sie, ob das Fundament vollständig eben ist, bevor Sie mit der Montage des Schuppens beginnen.
- Achten Sie darauf, dass Bauteile aus Kunststoff durch zu starkes Festziehen der Schrauben beschädigt werden können. Um Schaden zu vermeiden, empfehlen wir Ihnen dringend, eine Bohrmaschine mit einer niedrigen Drehmoment-Einstellung zu verwenden. Ein Kreuzschlitz-Schraubendreher Größe 2 kann auch dazu verwendet werden.
- Zur Montage sind drei fähige Erwachsene erforderlich.
- Alle Personen, die am Montageprozess teilnehmen, sollten während des gesamten Montage eine Schutzbrille tragen.
- Lassen Sie extreme Vorsicht walten, wenn Sie zur Montage eine Leiter verwenden.
- In Gegenden mit starkem Schneefall empfehlen wir, den Schnee vom Dach zu entfernen.
- Verwenden Sie oder lagern Sie keine heißen Objekte in der Nähe des Produkts.
- Ordnungsgemäße und vollständige Montage sind wesentliche Faktoren zur Reduzierung des Unfallrisikos oder Verletzungsrisikos.
- Wir empfehlen dringend, den Schuppen nach Fertigstellung zu verankern. Im letzten Abschnitt Schuppenverankerung in diesem Handbuch ist die Hardware dargestellt, die Sie bis zur Fertigstellung der Verankerung benötigen. Die Hardware ist in Ihrem örtlichen Baumarkt erhältlich.
- **Die meisten Verletzung werden durch unsachgemäßen Gebrauch und/oder durch Nichtbeachtung der folgenden Anleitung verursacht. Benutzen Sie dieses Produkt mit Vorsicht.**

Nederlands:

- **Het niet opvolgen van deze waarschuwingen kan leiden tot ernstig letsel of materiële schade, waardoor de garantie niet meer geldig is.**
- Om veiligheidsredenen mag u niet proberen dit product te monteren zonder de instructies zorgvuldig op te volgen.
- Raadpleeg alle lokale bouwvoorschriften als voor de schuur een bouwvergunning vereist is.
- Controleer of de fundering waterpas is voordat u de schuur monteert.
- Denk eraan dat kunststof onderdelen beschadigd kunnen raken wanneer de schroeven te strak worden vastgedraaid. Om beschadiging te voorkomen, raden wij u dringend aan het boor met een laag koppel te gebruiken. Een nr. 2 kruiskopschroevendraaier kan ook worden gebruikt.
- Voor de montage zijn drie capabele volwassenen benodigd.
- Iedereen die helpt bij de montage moet tijdens de gehele montage een veiligheidsbril dragen.
- Wees uiterst voorzichtig als tijdens de montage een ladder moet worden gebruikt.
- Op plaatsen met hevige sneeuwval raden wij u aan de sneeuw van het dak te verwijderen.
- Gebruik of bewaar geen hete objecten in de buurt van het product.
- De juiste en volledige montage is van essentieel belang om het ongeval- of letselrisico te verminderen.
- U moet uw schuur aan uw fundering verankeren. In het laatste hoofdstuk, Schuur verankeren, in deze handleiding worden de bevestigingsmaterialen beschreven die u voor het verankeren nodig hebt. Deze bevestigingsmaterialen zijn in uw plaatselijke metaalwarenwinkel verkrijgbaar.
- **De meeste ongevallen worden veroorzaakt door misbruik en/of het niet opvolgen van de instructies. Wees voorzichtig als u dit product gebruikt.**

Dansk:

- **Manglende overholdelse af disse advarsler kan resultere i alvorlig personskade eller beskadigelse af ejendom og vil ugyldiggøre garantien.**
- Af hensyn til sikkerheden, må du ikke forsøge at samle dette produkt uden at følge vejledningen omhyggeligt.
- Undersøg alle de lokale bygningsreglementer for at finde ud af om der kræves en byggetilladelse.
- Overfladen hvor du samler dit produkt skal være jævn. Hvis overfladen ikke er jævn, kan du ikke samle produktet ordentligt. En ordentlig jævn overflade vil spare dig tid på lang sigt, så du skal ikke ignorere dette trin.
- Vær opmærksom på at plastikstykker kan beskadiges ved at overstramme skruerne. For at undgå beskadigelse, anbefaler vi at bruge en boremaskine med lav momentindstilling. Du kan også bruge en stjerneskruetrækker.
- Der kræves tre voksne personer til samlingen.
- Alle som tager del i samlingen skal bruge beskyttelsesbriller under hele processen.
- Hvis du anvender en stige under samlingen, skal du være forsigtig.
- På steder med kraftigt snefald anbefaler vi at fjerne sne fra taget.
- Undlad at bruge eller opbevare varme genstande i nærheden af produktet.
- For at undgå uheld og deraf følgende tilskadekomst, bedes du være omhyggelig med samlingen.
- Vi anbefaler på det kraftigste, at du fastgør dit skur efter samling. I det sidste afsnit i denne håndbog finder du Fastgørelse af skur, hvor du kan se hvilke dele du har brug for til fastgørelsen af skuret. Delene kan købes hos den lokale isenkræmmer.
- **De fleste ulykker sker pga. misbrug og/eller manglende overholdelse af vejledningen. Vær forsigtig under betjening af dette produkt.**



• Sie müssen ein Fundament zur Verfügung stellen, auf dem der Schuppen montiert wird. Es ist möglich, dass in Ihrer Gegend ordnungsgemäße Baugenehmigungsunterlagen erforderlich sind. Informieren Sie sich bezüglich aller örtlichen Bauvorschriften, bevor Sie die Montage des Schuppens beginnen. Bevor Sie mit der Montage beginnen, müssen Sie eine Fundament gießen oder errichten. Davon gibt es zwei Arten:

- Beton
- Holzrahmen

Wählen Sie die Art aus, aber Sie müssen wissen, dass die Oberfläche vor dem Aufbau eingeebnet und flach sein muss. Ist die Oberfläche nicht ordnungsgemäß eingeebnet und flach, kann der Schuppen nicht ordnungsgemäß montiert werden. Die richtige Einebnung der Oberfläche spart auf lange Sicht Zeit. Aus diesem Grund dürfen Sie diesen Schritt nicht ignorieren.

Wir empfehlen ein Betonfundament Dieses Fundament ist die Wahl mit der längsten Haltbarkeit und Langlebigkeit. Das von Ihnen ausgewählte Fundament muss über Bodenhöhe gebaut werden, damit die Bildung von Wasserpfützen im Schuppen vermieden wird. Das komplette Bauholz muss für Außenanwendungen eingestuft sein!



• U moet een fundering bouwen waarop uw schuur wordt gemonteerd. In uw buurt kan daarvoor een (specifieke) bouwvergunning noodzakelijk zijn. Raadpleeg alle lokale bouwvoorschriften voordat u de schuur monteert. Voordat u met de montage begint, moet u een fundering storten of bouwen. Er zijn twee types:

- beton
- houten frame

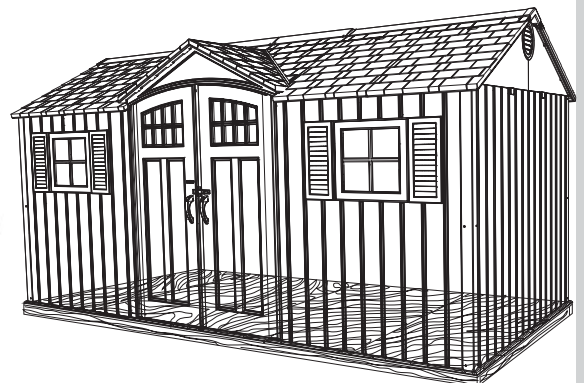
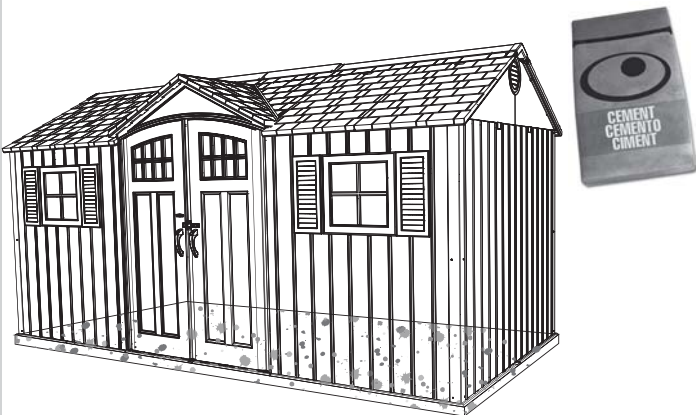
Selecteer het door u gewenste type, maar weet dat het oppervlak waterpas en vlak moet zijn voordat u de schuur monteert. Als het oppervlak niet goed waterpas en vlak is, kan de schuur niet goed worden gemonteerd. Een goede vlakke fundering bespaart u tijd op de lange termijn; negeer deze stap dus niet. **Wij raden een betonnen fundering aan. Het is de meest duurzame en blijvende keuze. De fundering die u kiest, moet bovengronds worden gebouwd om ophoping van water in de schuur te voorkomen. Al het gebruikte hout moet voor gebruik buitenshuis geschikt zijn!**



• Du skal lave en platform hvor du vil samle dit skur. Der kræves muligvis en særlig byggetilladelse i dit nærområde. Undersøg alle de lokale bygningsreglementer inden du påbegynder samlingen af skuret. Inden du starter samlingen skal du støbe eller konstruere en platform. Der findes to typer:

- Beton
- Træramme

Vælg den type du foretrækker men vær opmærksom på at overfladen skal være jævn inden du starter monteringen. Hvis overfladen ikke er helt jævn, bliver samlingen af skuret ikke korrekt. Grundig udjævning af overfladen vil spare dig tid i længden, så du bør ikke ignorere dette trin. **Vi anbefaler en beton platform. Den er mest holdbar og varer længst. Platformen skal konstrueres over jorden for at undgå vandpytter indvendigt i skuret Al tømmeret skal være beregnet til udendørs brug!**



► ABSCHNITT 1 (FORTSETZUNG) / HOOFDSTUK 1 (VERVOLG) / SEKTION 1 (FORTSAT)

BETON ERFORDERLICH / BETONNEN BENODIGD / BETON ER PÅKRÆVET

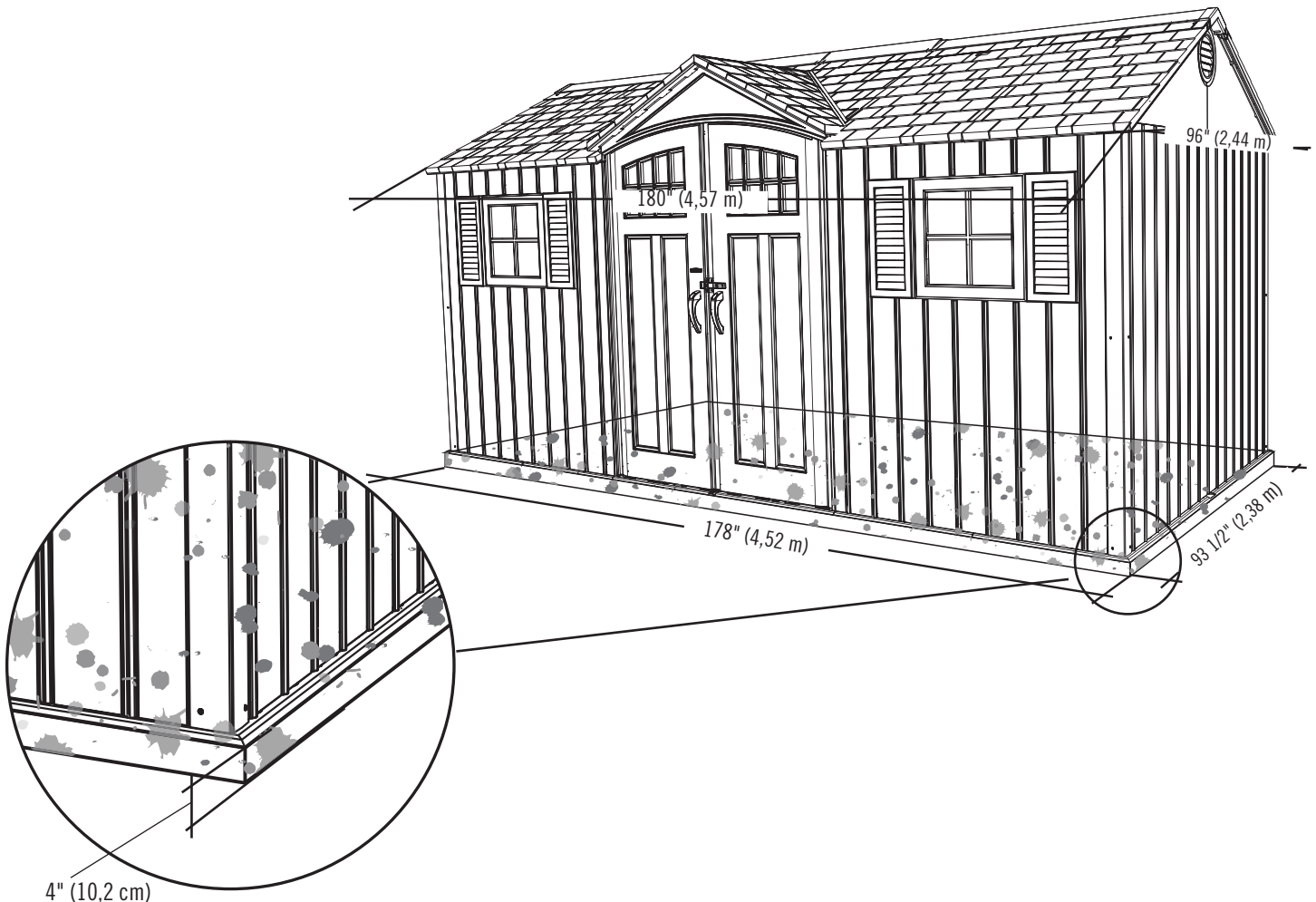


2 yd³ (1,53 m³)

1.1

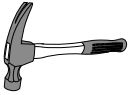
BETON ERFORDERLICH / BETONNEN FUNDERING / BETON PLATFORM

- Die Betonschicht sollte ungefähr 10,2 cm dick sein. Die tatsächlichen Maße des Schuppens an der größten Breite und Länge betragen 4,57 m x 2,44 m. Achten Sie darauf, dass Sie ein Grundstück auswählen, bei dem Sie die angegebenen Maße unterbringen können. **Die Boden-Maße sind etwas kleiner als die Maße des Dachs. Deshalb müssen Sie eine ebene Oberfläche mit einer Fläche von 4,52 m x 2,38 m schaffen.**
- Het beton moet ca. 10,2 cm dik zijn. De werkelijke afmetingen van de schuur, op het breedste en langste punt, zijn 4,57 m x 2,44 m. Zorg dat u een plaats kiest die voor deze afmetingen geschikt is. **De vloerafmetingen zijn iets kleiner dan die van het dak; daarom moet u een vlakke fundering bouwen van 4,52 m x 2,38 m bouwen.**
- Betonen skal være omkring 10,2 cm i tykkelse. Den reelle størrelse på skuret på de bredeste og længste steder vil være 4,57 m x 2,44 m. Du skal sørge for at vælge en placering med rigelig plads. **Gulvarealet er en smule mindre end tagarealet; derfor skal du lave en jævn overflade på 4,52 m x 2,38 m.**



► ABSCHNITT 1 (FORTSETZUNG) / HOOFDSTUK 1 (VERVOLG) / SEKTION 1 (FORTSAT)

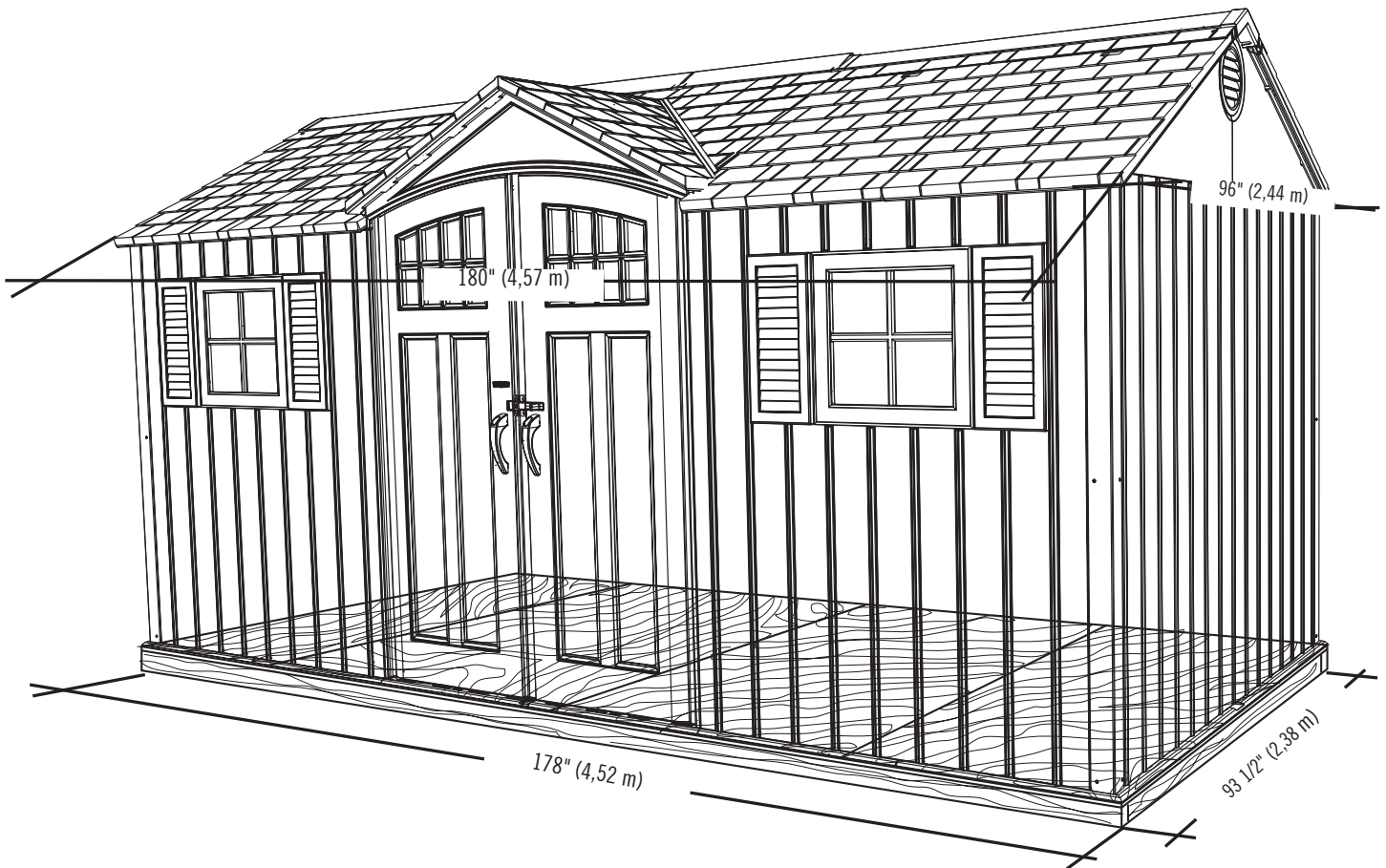
HOLZ ERFORDERLICH / BENODIGD HOUT / TRÆ ER PÅKRÆVET



1.2

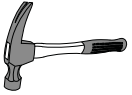
HOLZFUNDAMENT / HOUTEN FUNDERING / TRÆ PLATFORM

- Die tatsächlichen Maße des Schuppens an der größten Breite und Länge betragen 4,57 m x 2,44 m. Achten Sie darauf, dass Sie ein Grundstück auswählen, bei dem Sie die angegebenen Maße unterbringen können. **Die Boden-Maße sind etwas kleiner als die Maße des Dachs. Deshalb müssen Sie eine ebene Oberfläche mit einer Fläche von 4,52 m x 2,38 m schaffen.**
- De werkelijke afmetingen van de schuur, op het breedste en langste punt, zijn 4,57 m x 2,44 m. Zorg dat u een plaats kiest die voor deze afmetingen geschikt is. **De vloerafmetingen zijn iets kleiner dan die van het dak; daarom moet u een vlakke fundering bouwen van 4,52 m x 2,38 m bouwen.**
- Den reelle størrelse på skuret på de bredeste og længste steder vil være 4,57 m x 2,44 m. Du skal sørge for at vælge en placering med rigelig plads. **Gulvarealet er en smule mindre end tagarealet; derfor skal du lave en jævn overflade på 4,52 m x 2,38 m.**



► ABSCHNITT 1 (FORTSETZUNG) / HOOFDSTUK 1 (VERVOLG) / SEKTION 1 (FORTSAT)

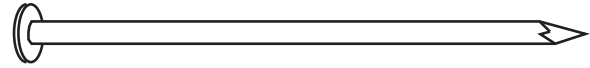
HOLZ ERFORDERLICH / BENODIGD HOUT / TRÆ ER PÅKRÆVET



2" x 4" x 178" (5,1 cm x 10,2 cm x 4,52 m) (x2)



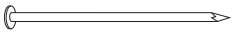
2" x 4" x 90 1/2" (5,1 cm x 10,2 cm x 2,30 m) (x13)



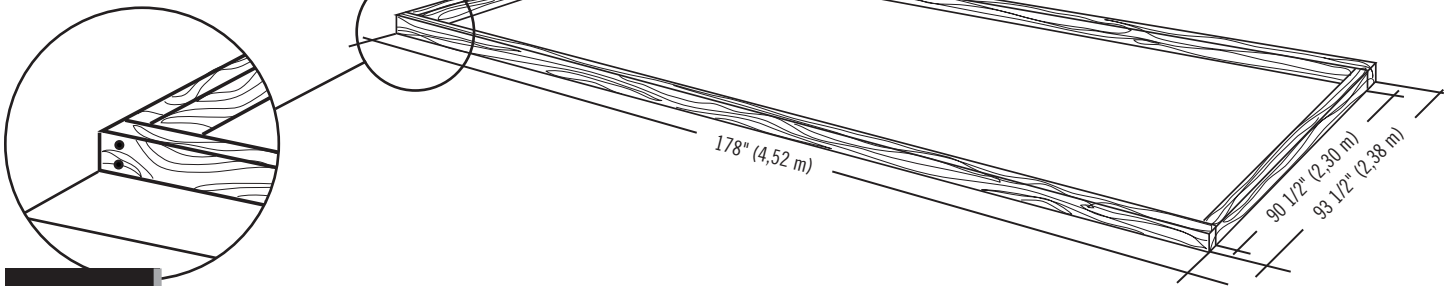
16d 3" (16d x 7,62 cm) (x52)

1.2.1

- Achten Sie darauf, dass das komplette Bauholz für Außenanwendungen behandelt und eingestuft ist. Zusammenbau des Fundamentrahmens mit 4,52 m x 2,38 m (**Außenmaße**) durchführen.
- Zorg dat al het hout behandeld is en goedgekeurd voor gebruik buitenshuis. Bouw een fundering van 4,52 m x 2,38 m (**buitenafmetingen**).
- Sørg for at al tømmer er blevet imprægneret og er godkendt til udendørs brug. Rammen skal være 4,52 m x 2,38 m (**udvendige mål**).



x8

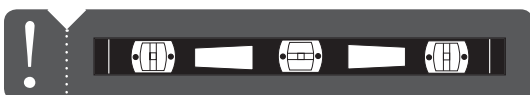
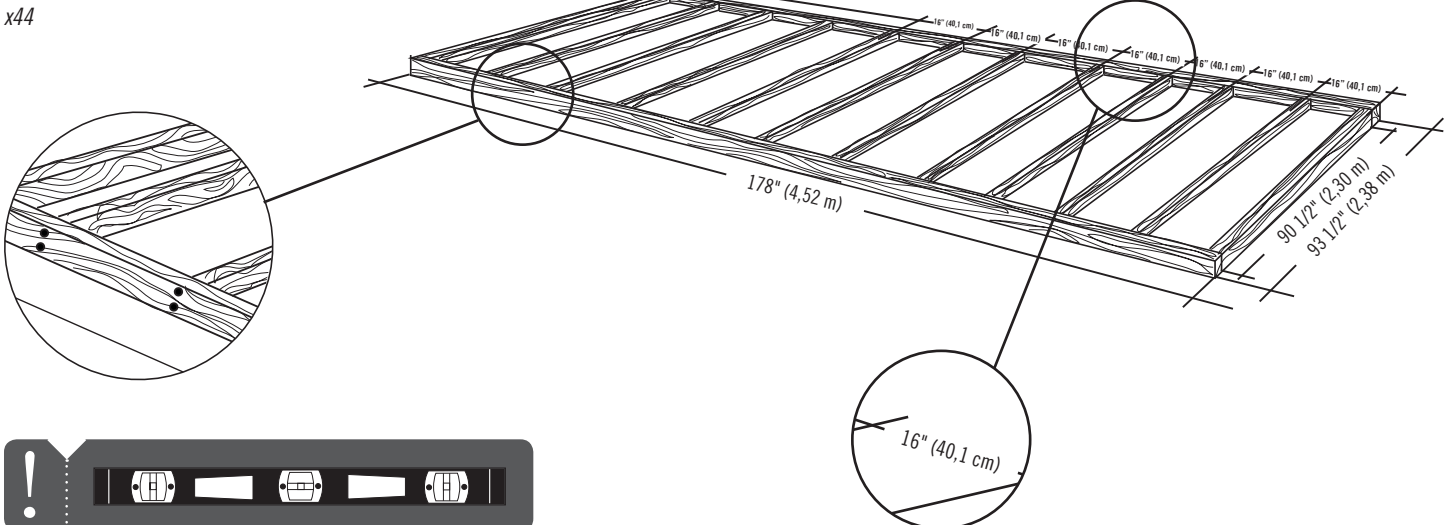


1.2.2

- Um zu gewährleisten, dass sich die Fundamenthölzer, die im nächsten Schritt auf das Sperrholz genagelt werden, am richtigen Platz befinden, messen Sie von der Ecke ausgehend 40,1 cm (16"). Danach messen Sie von Mitte zu Mitte.
- Om te zorgen dat de steunbalken zich op de juiste plaats bevinden voor het vastspijkeren van het multiplex in de volgende stap, moet u 40,1 cm (16") vanuit de hoek beginnen te meten, en dan van middelpunt naar middelpunt.
- For at sikre at riglerne er korrekt placerede til fastgørelse af krydsfiner i det næste trin, skal du begynde med at måle fra hjørnet 40,1 cm (16") og derefter fra centrum til centrum.



x44



► ABSCHNITT 1 (FORTSETZUNG) / HOOFDSTUK 1 (VERVOLG) / SEKTION 1 (FORTSAT)

HOLZ ERFORDERLICH / BENODIGD HOUT / TRÆ ER PÅKRÆVET



3/8" (10 mm)



48" x 93 1/2" x 3/4"
(1,22 m x 2,38 m x 19,1 mm) (x3)



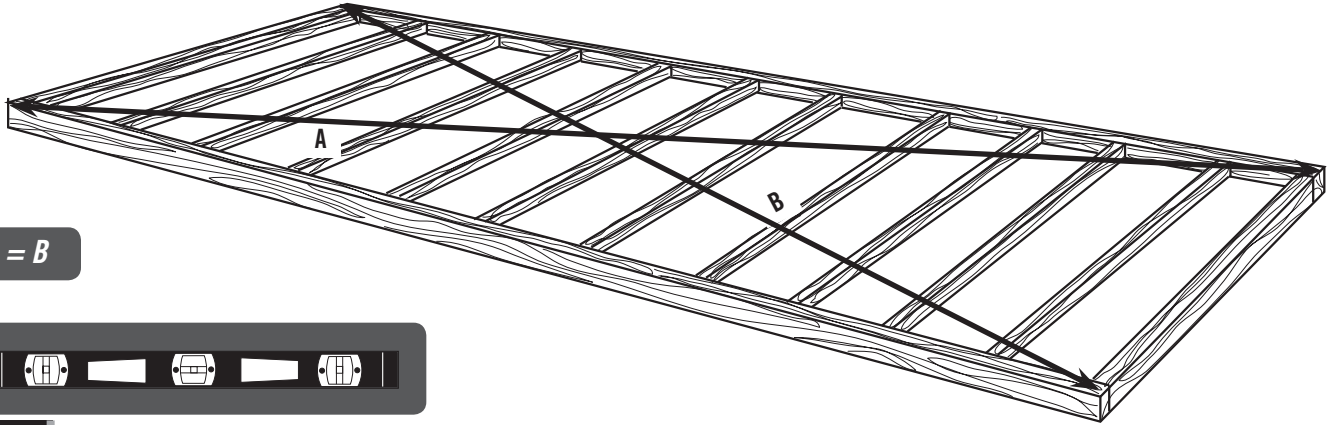
34" x 93 1/2" x 3/4"
(86,4 cm x 2,38 m x 19,1 mm) (x1)



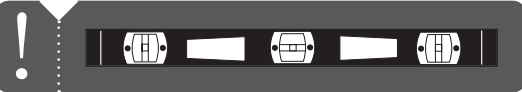
8d 1 1/2" (8d 3,81 cm) (x72)

1.2.3

- Fundamentrahmen rechteckig ausrichten, gemessen von Ecke zu Ecke. **Messung A und B sollte in etwa die gleiche Länge aufweisen.**
- Zorg dat het frame precies vierkant is, gemeten van hoek naar hoek. **Maat A & B moeten ongeveer even lang zijn.**
- Kvadrer rammen ved at måle fra hjørne til hjørne. **Størrelse A & B skal være omtrent samme længde.**



! A = B

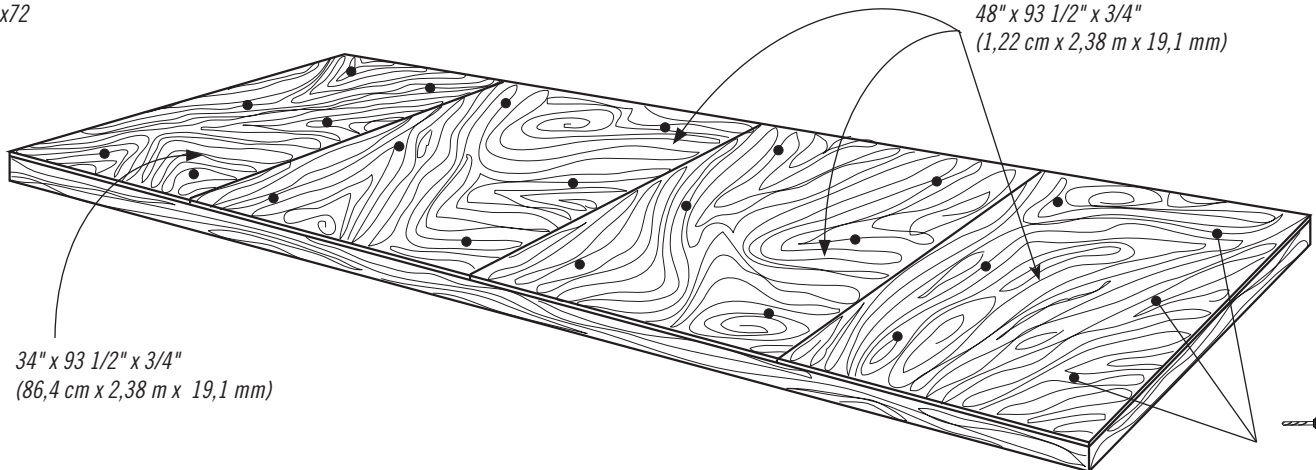


1.2.4

- Befestigen Sie das Sperrholz mit Nägeln am Fundamentrahmen. Bohren Sie danach 8-mm-Löcher für die Drainage.
- Spijker het multiplex vast aan het frame. Boor dan 8 mm drainagegaten.
- Fastgør krydsfineren med søm på rammen. Bor derefter huller til dræning (8 mm).



x72



48" x 93 1/2" x 3/4"
(1,22 cm x 2,38 m x 19,1 mm)

34" x 93 1/2" x 3/4"
(86,4 cm x 2,38 m x 19,1 mm)



Löcher für die Drainage
Drainagegaten
Drænhuller

x24!

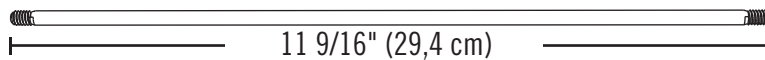
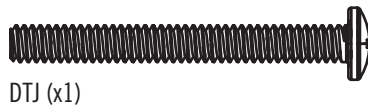
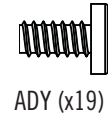
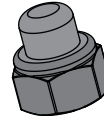
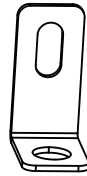
2

MONTAGE DER FACHWERKTRÄGER / SPANTEN MONTEREN / SAMLING AF SKELET



ERFORDERLICHE HARDWARE / BENODIGDE BEVESTIGINGSMATERIALEN / KRÆVET REDSKABER

Tüte der hardware / Zak met kleine onderdelen / Pose til små dele

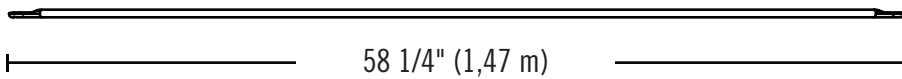


ADH (x5)



ERFORDERLICHE TEILE / BENODIGD ONDERDELEN / KRÆVET DELE

Metallteile / Metalen onderdelen / Metaldele



DSP (x1)



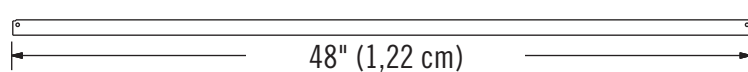
DSQ (x2)



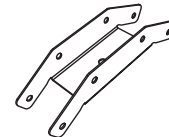
DSR (x7)



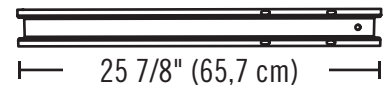
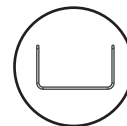
DSO (x1)



AFG (x5)



DSN (x1)



DSM (x1)



ERFORDERLICHE WERKZEUGE / BENODIGD GEREEDSCHAP / KRÆVET VÆRKTØJ



7/16" (11 mm) (x2)

3/8" (10 mm) (x2)

► ABSCHNITT 2 (FORTSETZUNG) / HOOFDSTUK 2 (VERVOLG) / SEKTION 2 (FORTSAT)

ERFORDERLICHE WERKZEUGE UND HARDWARE / BENODIGDE ONDERDELEN EN BEVESTIGINGSMATERIALEN / KRÆVET REDSKABER OG VÆRKTØJ



3/8" (x2)
(10 mm) (x2)



DTK (x8)

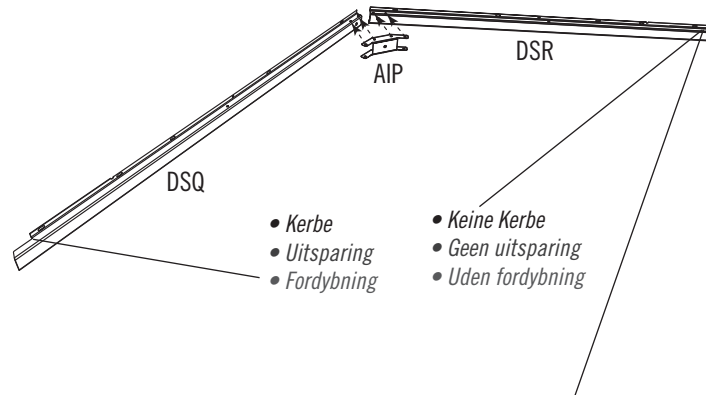


ADK (x8)

2.1

SEITLICHE FACHWERKTRÄGER (x2) / ZIJSPANTEN (x2) / SIDESPRÆNGVÆRK (x2)

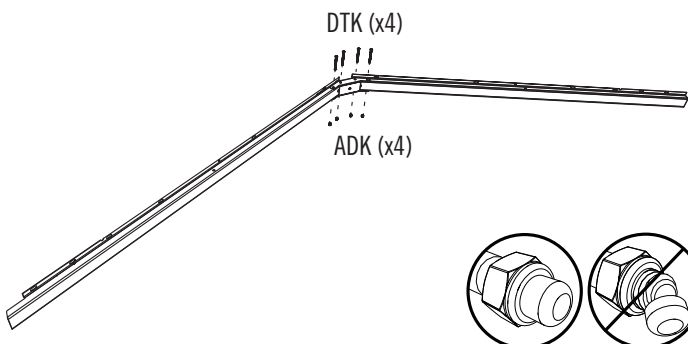
- Ein **Verbindungsstück (AIP)** auf die Enden der zwei **Fachwerkträger-Abflussrinnen (DSQ und DSR)** wie dargestellt schieben.
- Plaats een **spantverbinding (AIP)** onderaan aan de binnenkant van de uiteinden van de twee **spantgootkanalen (DSQ en DSR)**, zoals weergegeven.
- Skyd en **Konnektor (AIP)** over på enderne af to **afløbsrender (DSQ og DSR)** som vist.



*Hinweis: Am Ende des Profils (DSR) befindet sich keine Kerbe.
Let op: Kanaal (DSR) heeft geen uitsparing aan het uiteinde.
Bemærk: Kanal (DSR) har ingen fordybning i enden.*

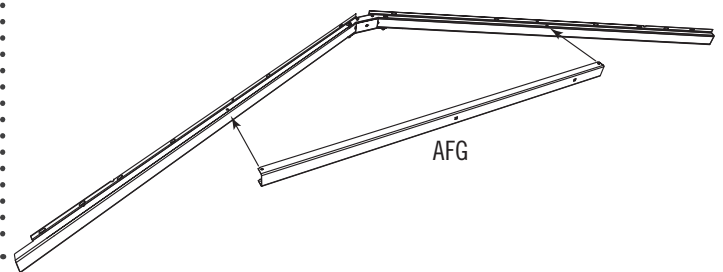
2.2

- Das Verbindungsstück mit vier (4) **Schrauben (DTK)** und vier (4) **Muttern (ADK)** befestigen. **Die Hutmuttern nicht zu fest anziehen.**
- Bevestig een spantverbinding met vier (4) **schroeven (DTK)** en **wartelmoeren (ADK)**. **Draai de moeren niet te strak aan.**
- Monter **Konnektoren** med det angivne stykke værktøj. **Undgå at overstramme topmøtrikkerne.**



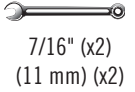
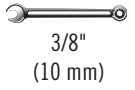
2.3

- Die große **Fachwerkträgerstrebe (AFG)** auf die Fachwerkträger-Abflussrinnen wie dargestellt schieben und die Löcher zur Deckung bringen.
- Plaats een **spantsteun (AFG)** op de twee kanalen zoals getoond, en lijn de gaten uit.
- Skyd en **Stor stiver (AFG)** over på afløbsrenderne som vist og sørg for at hullerne flugter.

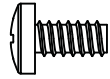


► ABSCHNITT 2 (FORTSETZUNG) / HOOFDSTUK 2 (VERVOLG) / SEKTION 2 (FORTSAT)

ERFORDERLICHE WERKZEUGE UND HARDWARE / BENODIGDE ONDERDELEN EN BEVESTIGINGSMATERIALEN / KRÆVET REDSKABER OG VÆRKTØJ



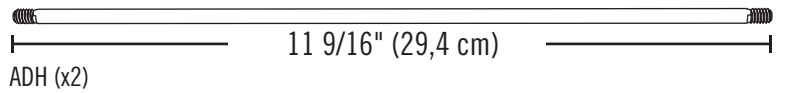
ADJ (x4)



ADY (x8)



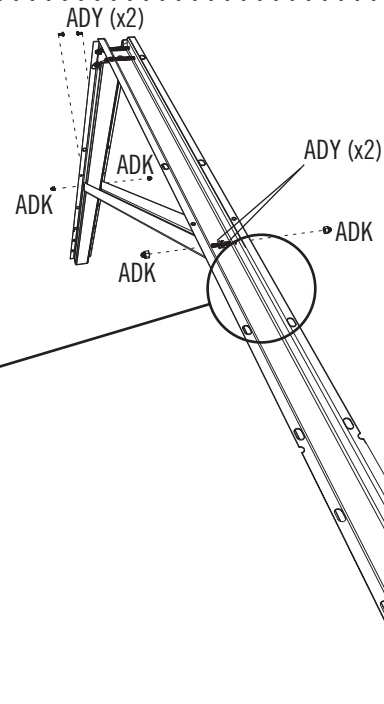
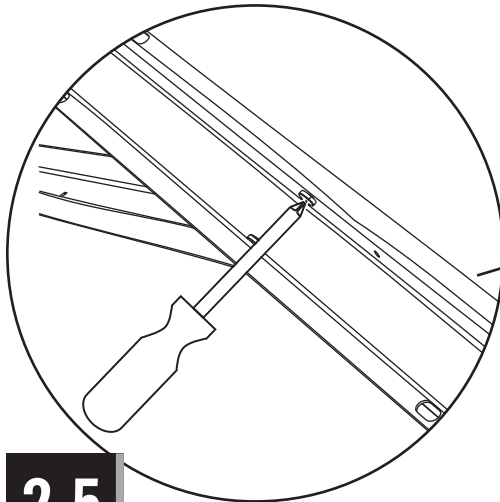
ADK (x8)



ADH (x2)

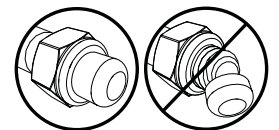
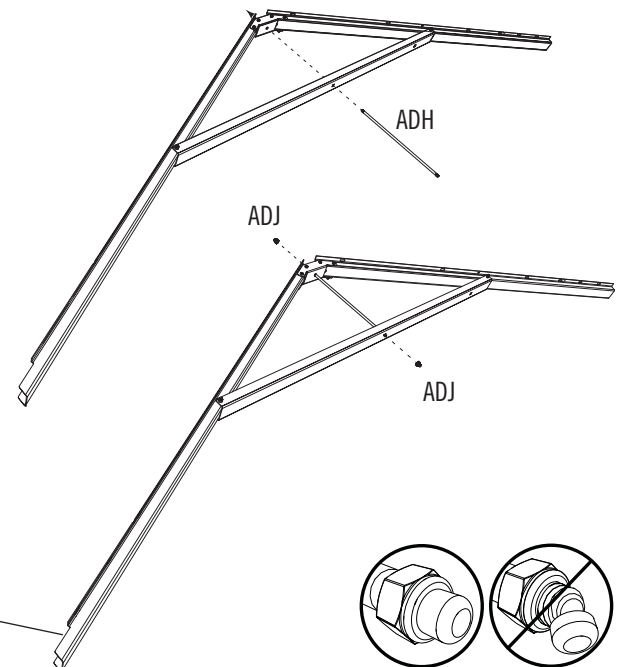
2.4

- Die große Fachwerkträgerstrebe mit vier (4) **Schrauben (ADY)** und vier (4) **Muttern (ADK)** befestigen. **Die Hutmuttern nicht zu fest anziehen.**
- Bevestig een spantsteun aan de kanalen met vier (4) **schroeven (ADY)** en **wartelmoeren (ADK)**. **Draai de moeren niet te strak aan.**
- Fastgør den store stiver med det medfølgende værktøj. **Undgå at overstramme topmøtrikkerne.**



2.5

- Einen **Fachwerkträgerstab (ADH)** durch die Löcher der großen Fachwerkträgerstrebe und des Verbindungsstücks schieben. Mit zwei (2) **Hutmuttern (ADJ)** befestigen. **Die Muttern nicht zu fest anziehen. Die letzten Schritte für den zweiten seitlichen Fachwerkträger wiederholen.**
- Schuif de **stang met schroefdraad (ADH)** door de gaten in de spantsteun en spantverbinding. Bevestig met twee **wartelmoeren (ADJ)**. **Draai de moeren niet te strak aan. Herhaal de voorgaande stappen voor de tweede Zijspant.**
- Skyd en **gitterstiver (ADH)** gennem hullerne på den store stiver og konnektorer. Fastgør med to **topmøtrikker (ADJ)**. **Undgå at overstramme møtrikkerne. Gentag forrige trin for det andet sidesprængværk.**



*Hinweis: Dieses Ende mit Kerbe zeigt zur Vorderseite des Schuppens.
Let op: Dit uiteinde met een uitsparing moet in de richting van de voorzijde van de schuur wijzen.
Bemærk: Denne ende med fordybning vender ud mod skurets front.*

► ABSCHNITT 2 (FORTSETZUNG) / HOOFDSTUK 2 (VERVOLG) / SEKTION 2 (FORTSAT)

ERFORDERLICHE WERKZEUGE UND HARDWARE / BENODIGDE ONDERDELEN EN BEVESTIGINGSMATERIALEN / KRÆVET REDSKABER OG VÆRKTØJ



7/16" (x2)
(11 mm) (x2)



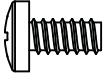
3/8" (x2)
(10 mm) (x2)



ADJ (x4)



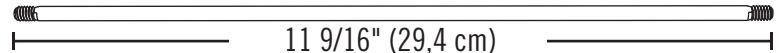
DTK (x8)



ADY (x8)



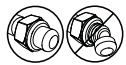
ADK (x16)



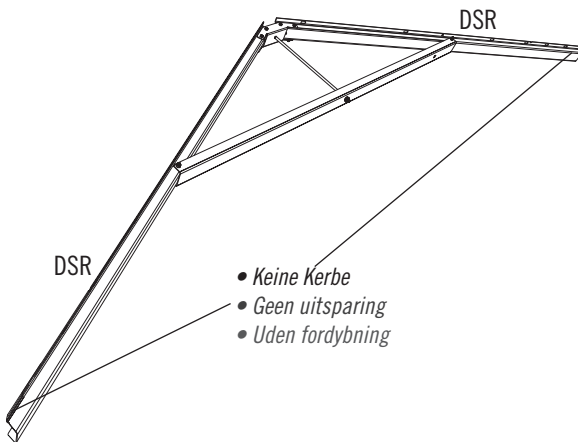
ADH (x2)

11 9/16" (29,4 cm)

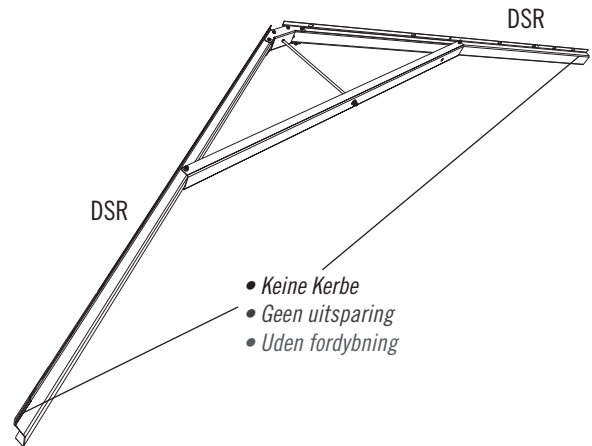
2.6



- Die letzten Schritte für zwei Fachwerkträger ohne Kerben an beiden Enden wiederholen.
- Herhaal de voorgaande stappen voor de twee Spanten zonder uitsparingen aan beide uiteinden.
- Gentag de forrige trin for to skeletsamlinger uden fordybninger i begge ender.



- Keine Kerbe
- Geen uitsparing
- Uden fordybning

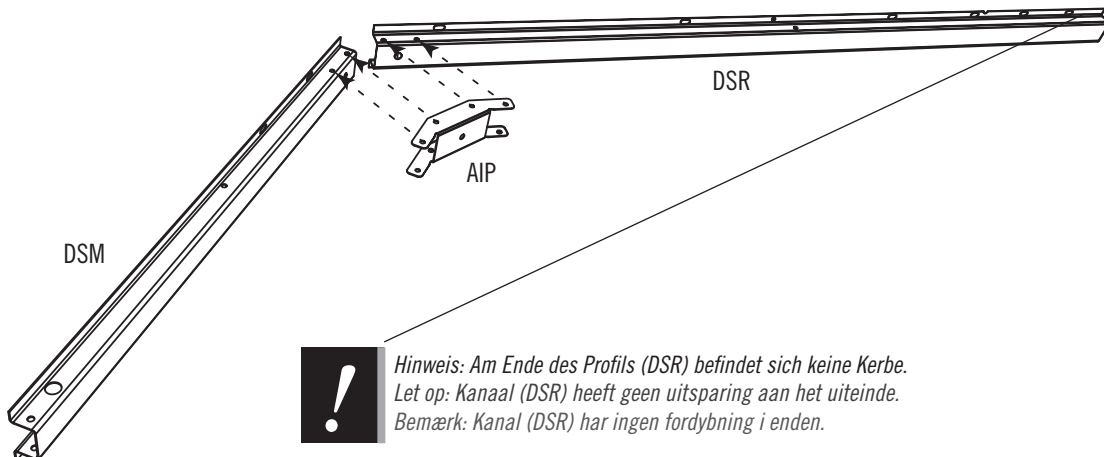


- Keine Kerbe
- Geen uitsparing
- Uden fordybning

2.7

MITTLERER FACHWERKTRÄGER (x1) / MIDDELSTE SPANT (x1) / CENTERSPRÆNGVÆRK (x1)

- Ein **Verbindungsstück (AIP)** auf die Enden der zwei **Fachwerkträger-Abflussrinnen (DSM und DSR)** wie dargestellt schieben.
- Plaats een **spantverbinding (AIP)** onderaan aan de binnenkant van de uiteinden van de twee **spantgootkanalen (DSM en DSR)**, zoals weergegeven.
- Skyd en **Konnektor (AIP)** over på enderne af to **afløbsrender (DSM og DSR)** som vist.



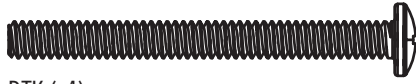
*Hinweis: Am Ende des Profils (DSR) befindet sich keine Kerbe.
Let op: Kanaal (DSR) heeft geen uitsparing aan het uiteinde.
Bemærk: Kanal (DSR) har ingen fordybning i enden.*

► ABSCHNITT 2 (FORTSETZUNG) / HOOFDSTUK 2 (VERVOLG) / SEKTION 2 (FORTSAT)

ERFORDERLICHE WERKZEUGE UND HARDWARE / BENODIGDE ONDERDELEN EN BEVESTIGINGSMATERIALEN / KRÆVET REDSKABER OG VÆRKTØJ



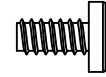
3/8" (x2)
(10 mm) (x2)



DTK (x4)

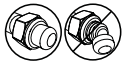


ADK (x6)



ADY (x2)

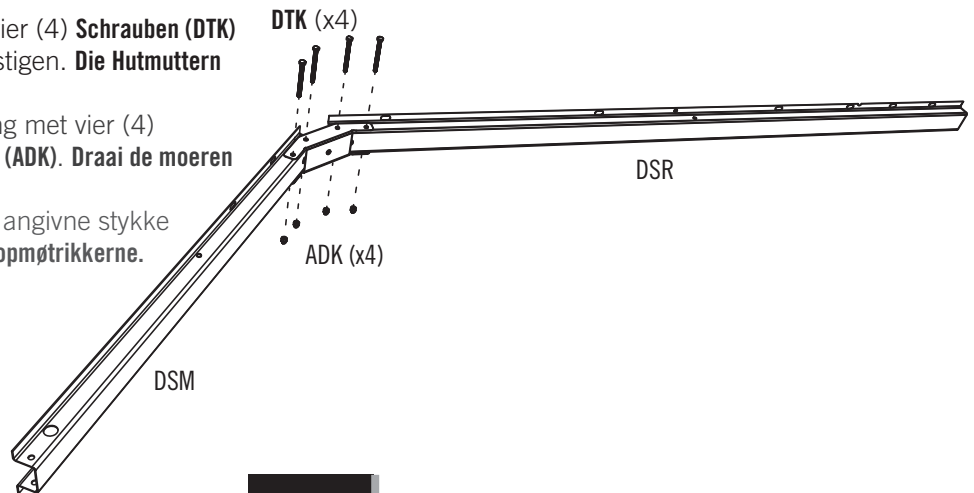
2.8



• Das Verbindungsstück mit vier (4) **Schrauben (DTK)** und vier (4) **Muttern (ADK)** befestigen. **Die Hutmuttern nicht zu fest anziehen.**

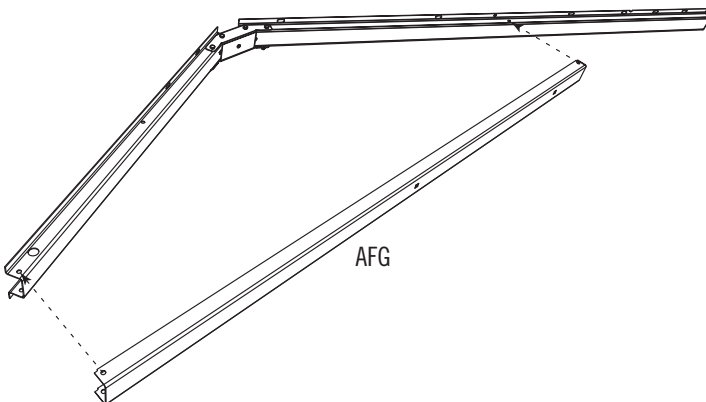
• Bevestig een spantverbinding met vier (4) **schroeven (DTK)** en **wartelmoeren (ADK)**. **Draai de moeren niet te strak aan.**

• Monter **Konnektoren** med det angivne stykke værktøj. **Undgå at overstramme topmøtrikkerne.**



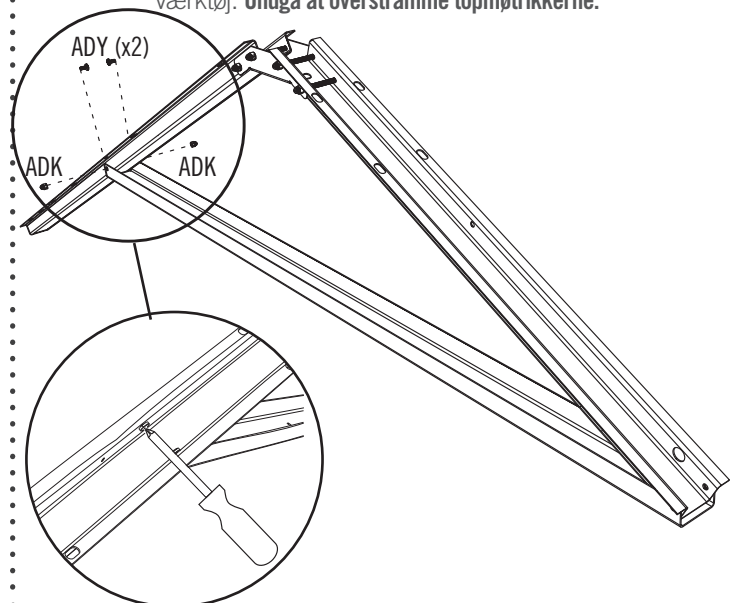
2.9

- Die große **Fachwerkträgerstrebe (AFG)** auf die Fachwerkträger-Abflussrinnen wie dargestellt schieben und die Löcher zur Deckung bringen.
- Plaats een **spantsteun (AFG)** op de twee kanalen zoals getoond, en lijn de gaten uit.
- Skyd en **Stor stiver (AFG)** over på afløbsrenderne som vist og sørg for at hullerne flugter.



2.10

- Die große Fachwerkträgerstrebe mit zwei (2) **Schrauben (ADY)** und vier (2) **Muttern (ADK)** befestigen. **Die Hutmuttern nicht zu fest anziehen.**
- Bevestig een spantsteun aan de kanalen met twee (2) **schroeven (ADY)** en **wartelmoeren (ADK)**. **Draai de moeren niet te strak aan.**
- Fastgør den store stiver med det medfølgende værktøj. **Undgå at overstramme topmøtrikkerne.**



► ABSCHNITT 2 (FORTSETZUNG) / HOOFDSTUK 2 (VERVOLG) / SEKTION 2 (FORTSAT)

ERFORDERLICHE WERKZEUGE UND HARDWARE / BENODIGDE ONDERDELEN EN BEVESTIGINGSMATERIALEN / KRÆVET REDSKABER OG VÆRKTØJ



3/8" (x2)
(10 mm) (x2)



DTK (x2)



ADK (x1)



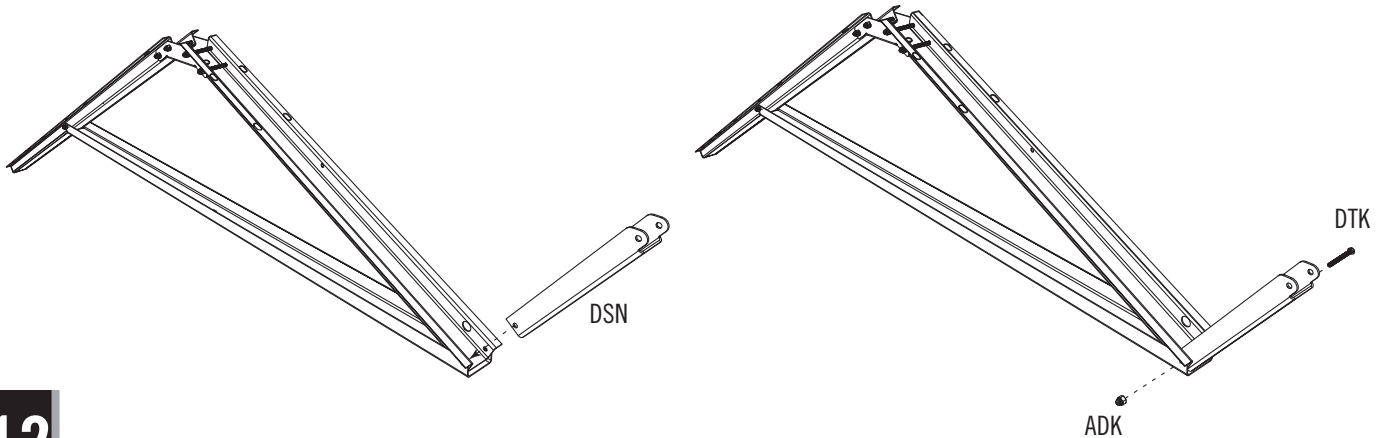
DTJ (x1)



CXK (x2)

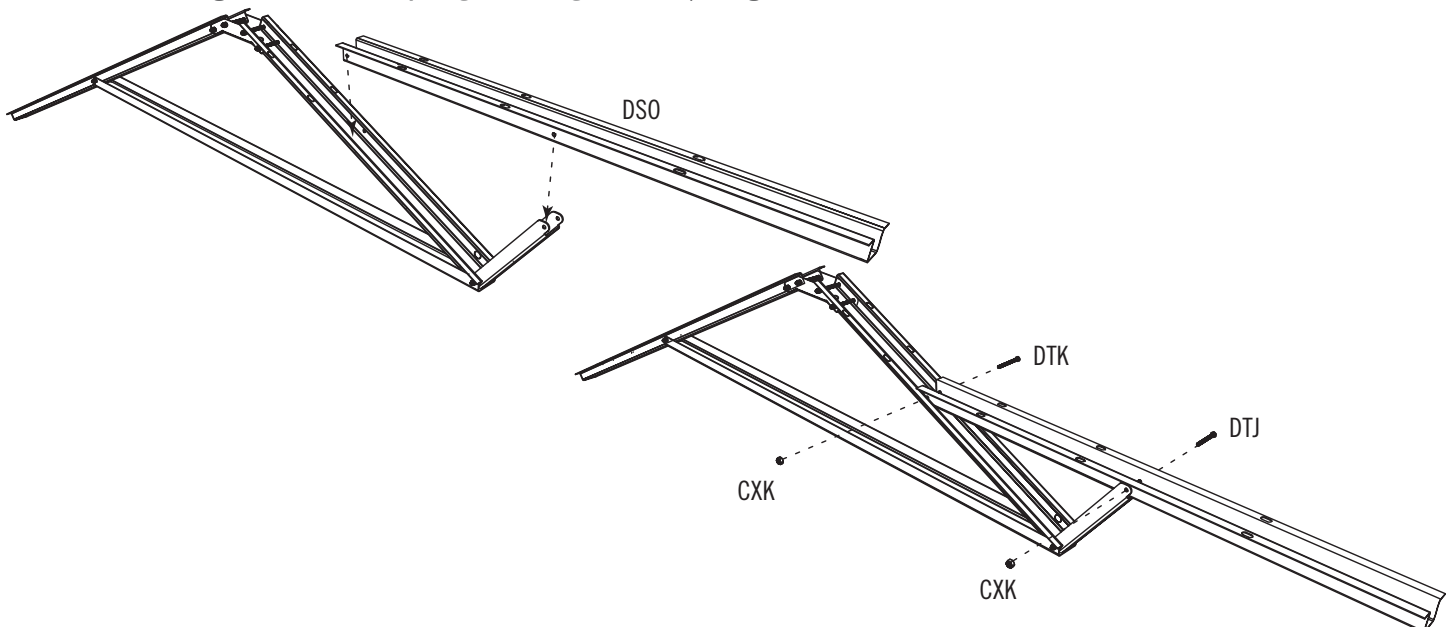
2.11

- Die **vertikale Fachwerkträgerstrebe (DSN)** am Fachwerkträger anbringen. Momentan die **Mutter (ADK)** nur mit der Hand befestigen.
- Bevestig de **Verticale Spantheugel (DSN)** aan de Spant. Draai deze **Moer (ADK)** alleen handvast aan.
- Monter det **lodrette sprængværkbeslag (DSN)** til sprængværket. Stram **møtrikken (ADK)** med fingrene for nu.



2.12

- Die **horizontale Fachwerkträgerstrebe (DSO)** mit der mitgelieferten Hardware wie dargestellt am Fachwerkträger befestigen. **Die Mutter aus Schritt 2.11 jetzt festziehen.**
- Maak de **Horizontale Spantheugel (DSO)** vast aan de Spant met de aangegeven bevestigingsmaterialen. **Draai de moer uit stap 2.11 nu vast.**
- Fastgør det **vandrette sprængværkbeslag (DSO)** til sprængværket med det viste hardware. **Stram nu møtrikken fra trin 2.11.**



► ABSCHNITT 2 (FORTSETZUNG) / HOOFDSTUK 2 (VERVOLG) / SEKTION 2 (FORTSAT)

ERFORDERLICHE WERKZEUGE UND HARDWARE / BENODIGDE ONDERDELEN EN BEVESTIGINGSMATERIALEN / KRÆVET REDSKABER OG VÆRKTØJ



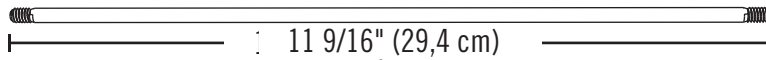
7/16" (x2)
(11 mm) (x2)



3/8" (x2)
(10 mm) (x2)



ADJ (x2)

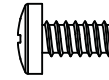


ADH (x1)

11 9/16" (29,4 cm)



AHT (x1)



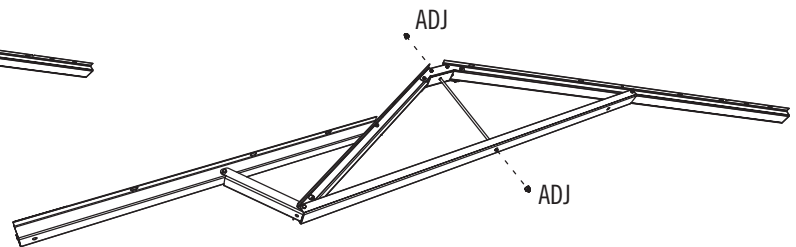
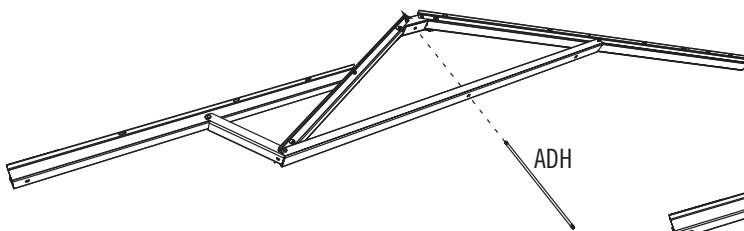
ADY (x1)



ADK (x1)

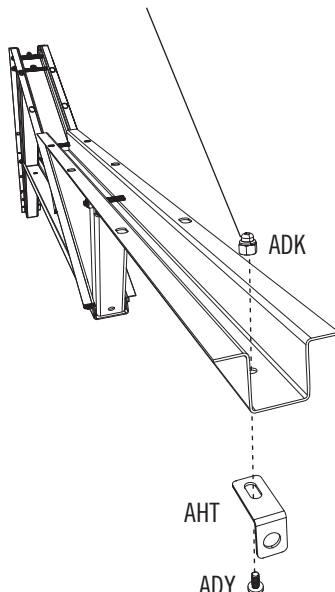
2.13

- Einen **Fachwerkträgerstab (ADH)** durch die Löcher der großen Fachwerkträgerstrebe und des Verbindungsstücks schieben. Mit zwei (2) **Hutmutter (ADJ)** befestigen. **Die Muttern nicht zu fest anziehen.**
- Schuif de **stang met schroefdraad (ADH)** door de gaten in de spantsteun en spantverbinding. Bevestig met twee **wartelmoeren (ADJ)**. **Draai de moeren niet te strak aan.**
- Skyd en **gitterstiver (ADH)** gennem hullerne på den store stiver og konnektoren. Fastgør med to **topmøtrikker (ADJ)**. **Undgå at overstramme møtrikkerne.**



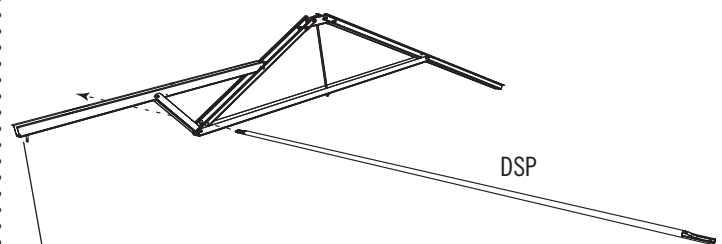
2.14

- In diesem Schritt die **Mutter (ADK)** nur mit der Hand festziehen.
- De **Moer (ADK)** in deze stap alleen met de hand aandraaien.
- Du skal kun stramme **møtrikken (ADK)** med hænder i dette trin.



2.15

- Das **Stützrohr (DSP)** durch das Loch im Fachwerkträgerprofil schieben und zentrieren.
- Schuif de **Steunbuis (DSP)** door het gat in het Voorste Spantkanaal en centreer het.
- Skyd **støtteslangen (DSP)** gennem hullet på den forreste sprængværkkanal og centrér den.



! *Hinweis: Dieses Ende zeigt zur Vorderseite des Schuppens. Let op: Dit uiteinde moet in de richting van de voorzijde van de schuur wijzen. Bemærk: Denne ende vil vende ud mod fronten på skuret.*

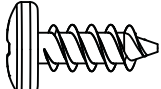
3

MONTAGE DES GIEBELS / TOPGEVEL MONTEREN / SAMLING AF GAVL

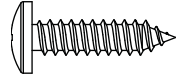


ERFORDERLICHE HARDWARE / BENODIGDE BEVESTIGINGSMATERIALEN / KRÆVET REDSKABER

Tüte der hardware / Zak met kleine onderdelen / Pose til små dele



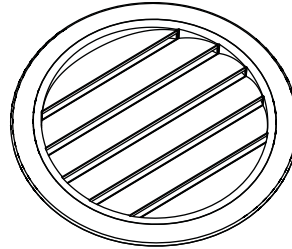
ADZ (x8)



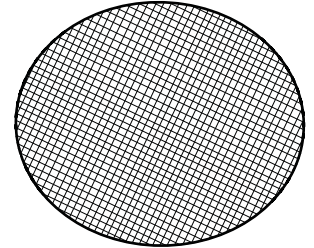
ADW (x10)



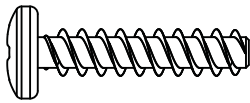
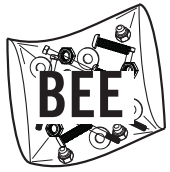
AEE (x10)



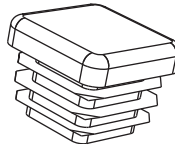
AGP (x2)



AIQ (x2)



ADV (x4)

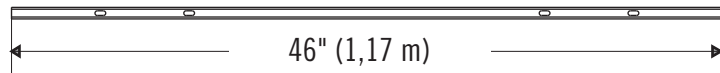


AHS (x2)

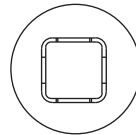


ERFORDERLICHE TEILE / BENODIGD ONDERDELEN / KRÆVET DELE

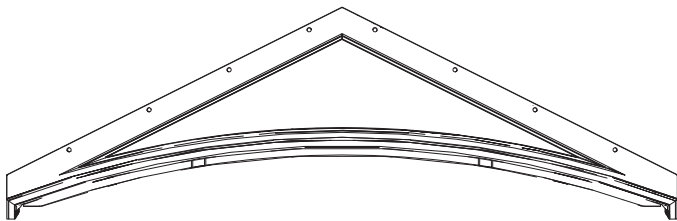
Metallteile / Metalen onderdelen / Metaldele



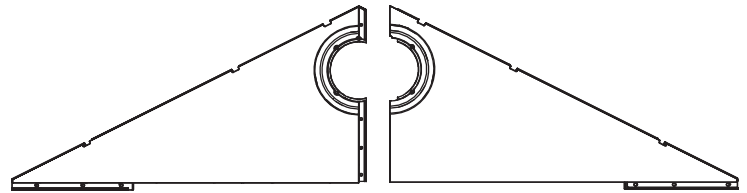
BDD (x1)



Kunststoffteile / Kunststof onderdelen / Plastikdele



BDC (x1)



AGI (x2)

AGH (x2)

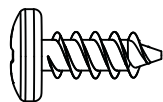


ERFORDERLICHE WERKZEUGE / BENODIGD GEREEDSCHAP / KRÆVET VÆRKTØJ



► ABSCHNITT 3 (FORTSETZUNG) / HOOFDSTUK 3 (VERVOLG) / SEKTION 3 (FORTSAT)

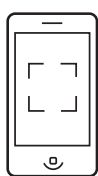
ERFORDERLICHE WERKZEUGE UND HARDWARE / BENODIGDE ONDERDELEN EN BEVESTIGINGSMATERIALEN / KRÆVET REDSKABER OG VÆRKTØJ



ADZ (x8)



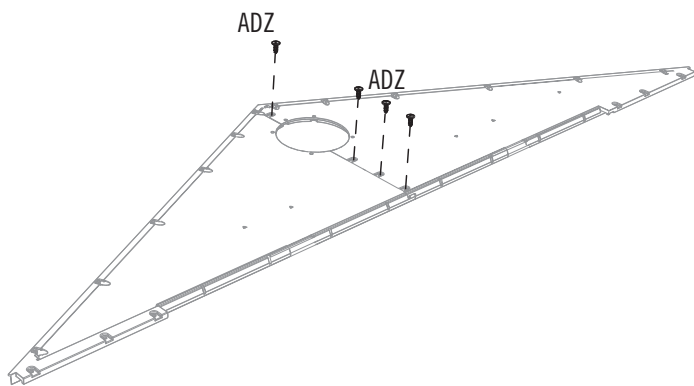
- Bei Problemen mit diesem Abschnitt folgen Sie dem Code unten, um ein Montage-Video zu diesen Abschnitt anzusehen.
- Als u problemen hebt met dit gedeelte, klikt u op de code hieronder om een video te bekijken voor de montage van dit gedeelte.
- Hvis du har vanskeligt ved denne sektion, kan du ved hjælp af koden nedenfor se en video der viser hvordan man samler denne sektion.



<http://go.lifetime.com/gableassem10x8>

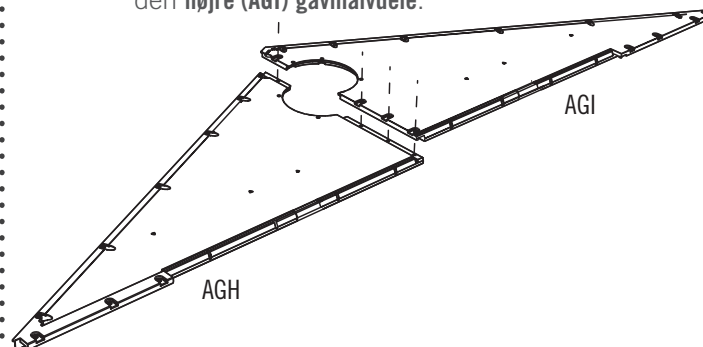
3.2

- Giebelseite A an Giebelseite B mit der mitgelieferten Hardware befestigen.
- Bevestig topgevelkant A aan topgevelkant B met de meegeleverde bevestigingsmaterialen.
- Fastgør de to gavlhalvdele med fire (4) skruer (ADZ).



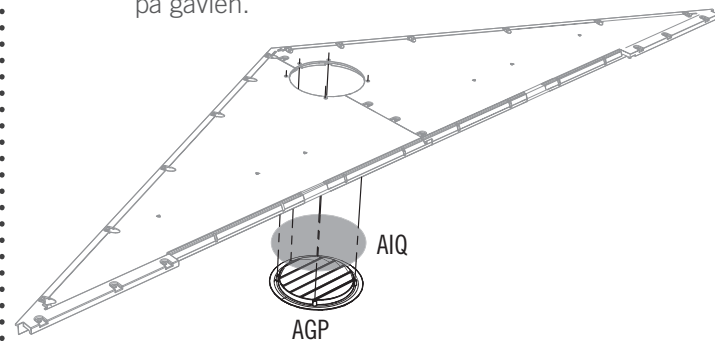
3.1

- Kante der **Giebelseite A (AGI)** über die Kante der **Giebelseite B (AGH)** setzen und die vier Löcher in Deckung bringen.
- Leg de rand van **topgevelkant A (AGI)** over de rand van **topgevelkant B (AGH)**, en lijn de vier gaten uit.
- Sørg for at hullerne flugter på den **venstre (AGH)** og den **højre (AGI) gavlhalvdele**.



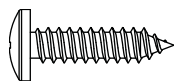
3.3

- Ein **Sieb (AIQ)** auf einer **Lüftungsöffnung (AGP)** platzieren. Die Giebel-Baugruppe so auf das Sieb und die Lüftungsöffnung setzen, dass die Löcher im Giebel mit den Löchern in der Lüftungsöffnung übereinstimmen.
- Plaats een **scherm (AIQ)** over een **ontluchting (AGP)**. Leg de gemonteerde topgevel over het scherm en de ontluchting zodat de gaten in de topgevel zijn uitgelijnd met die in de ontluchting.
- Placer **Skærmen (AIQ)** over **Aftrækket (AGP)** og sørg for at de fem huller på aftrækket flugter med dem på gavlen.

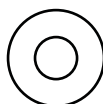


► ABSCHNITT 3 (FORTSETZUNG) / HOOFDSTUK 3 (VERVOLG) / SEKTION 3 (FORTSAT)

ERFORDERLICHE WERKZEUGE UND HARDWARE / BENODIGDE ONDERDELEN EN BEVESTIGINGSMATERIALEN / KRÆVET REDSKABER OG VÆRKTØJ



ADW (x10)



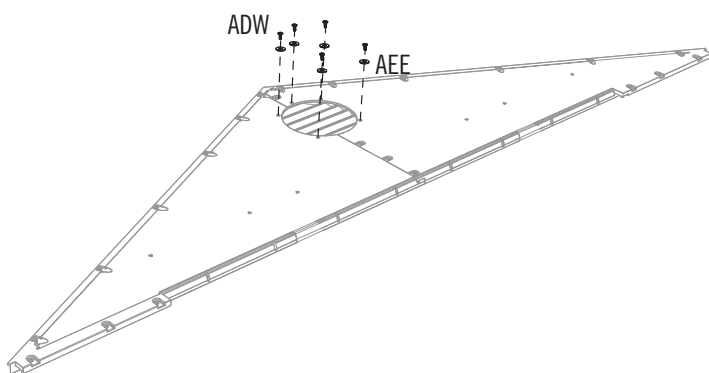
AEE (x10)



AHS (x2)

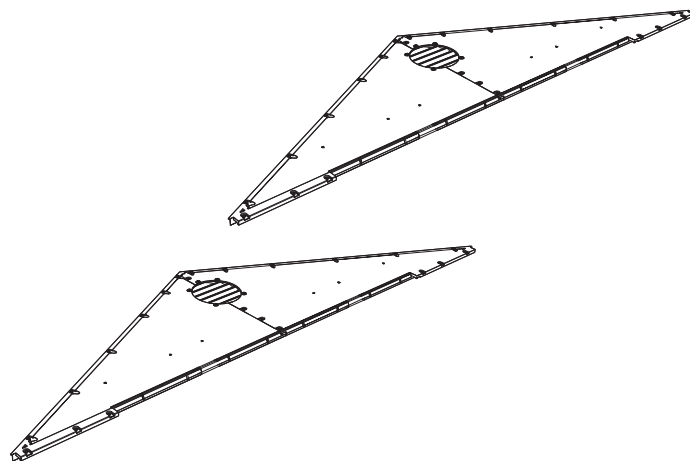
3.4

- Mit der mitgelieferten Hardware befestigen.
- Bevestig deze met de meegeleverde bevestigingsmaterialen.
- Fastgør med det medfølgende værktøj.



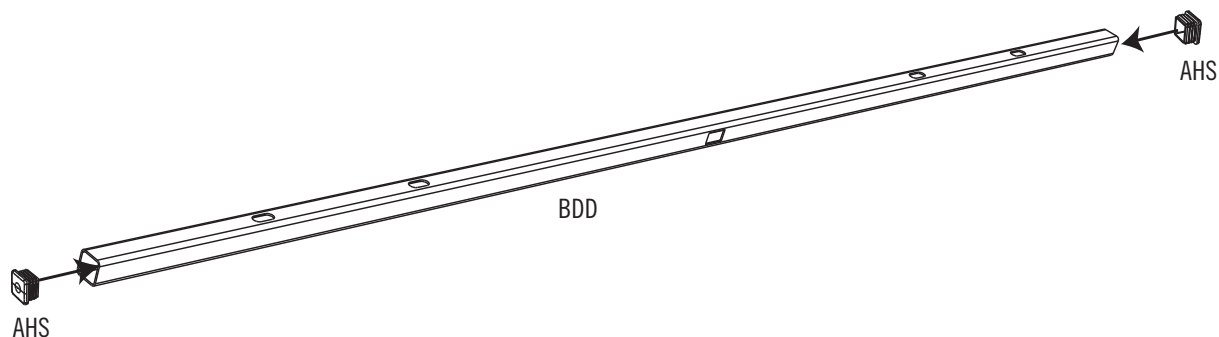
3.5

- Die letzten Schritte für den Giebel an der zweiten Seite wiederholen.
- Herhaal de voorgaande stappen voor de tweede Zijgevel.
- Gentag forrige trin for den anden sidegavl.



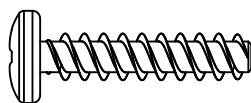
3.6

- Eine **Endkappe (AHS)** in jedes **Profilende (BDD)** einsetzen.
- Steek een **eindplug (AHS)** in elk uiteinde van de **bovendorpel (BDD)**.
- Indsæt et **Endedæksel (AHS)** i hver ende af **Samlekassen (BDD)**.



► ABSCHNITT 3 (FORTSETZUNG) / HOOFDSTUK 3 (VERVOLG) / SEKTION 3 (FORTSAT)

ERFORDERLICHE WERKZEUGE UND HARDWARE / BENODIGDE ONDERDELEN EN BEVESTIGINGSMATERIALEN / KRÆVET REDSKABER OG VÆRKTØJ



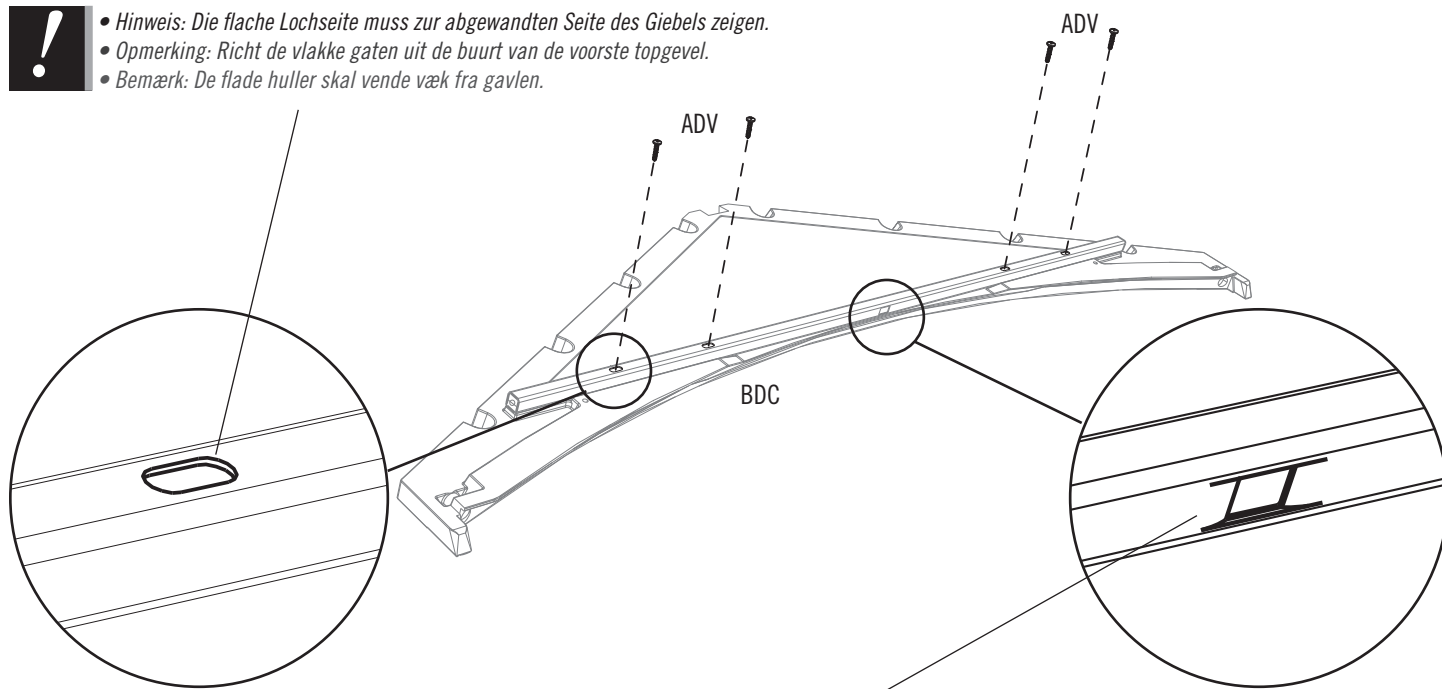
ADV (x4)

3.7

- Die Löcher am Profildende mit den Löchern im **Giebel (BDC)** zur Deckung bringen.
- Lijn de gaten in de bovendorpel met die in de vorste **topgevel (BDC)**.
- Sørg for at hullerne i samleassen flugter med dem på **gavlen (BDC)**.



- *Hinweis: Die flache Lochseite muss zur abgewandten Seite des Giebels zeigen.*
- *Opmerking: Richt de vlakke gaten uit de buurt van de voorste topgevel.*
- *Bemærk: De flade huller skal vende væk fra gavlen.*



- *Hinweis: Das vertiefte Loch ist nach unten gerichtet.*
- *Opmerking: De ingesprongen, rechthoekig gat gezichten naar beneden en naar rechts.*
- *Bemærk: Det bulet hul skal vende nedad.*

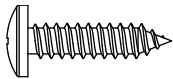
4

MONTAGE DER LINKEN TÜR / LINKERDEUR MONTEREN / SAMLING AF VENSTRE DØR

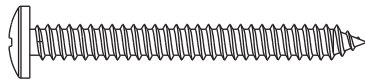


ERFORDERLICHE HARDWARE / BENODIGDE BEVESTIGINGSMATERIALEN / KRÆVET REDSKABER

Tüte der hardware / Zak met kleine onderdelen / Pose til små dele



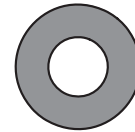
ADW (x1)



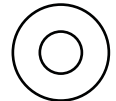
BYZ (x2)



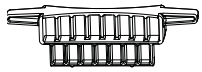
ADJ (x2)



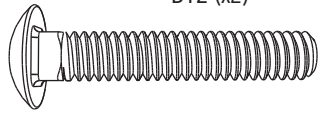
AEB (x2)



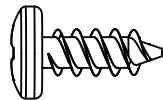
AEE (x3)



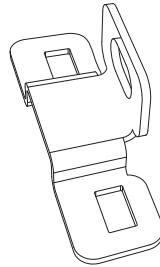
AHM (x2)



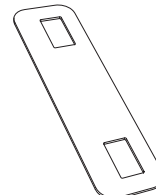
ABU (x2)



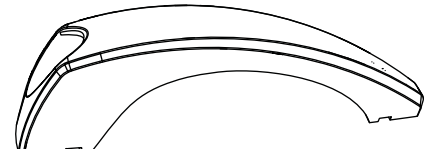
ADZ (x14)



ECY (x1)



ECX (x1)



BYS (x1)

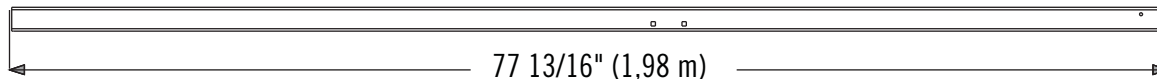


BYR (x1)

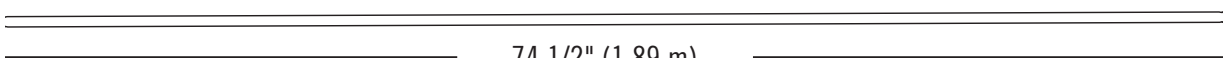
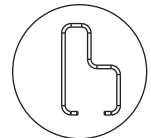


ERFORDERLICHE TEILE / BENODIGD ONDERDELEN / KRÆVET DELE

Metallteile / Metalen onderdelen / Metaldele



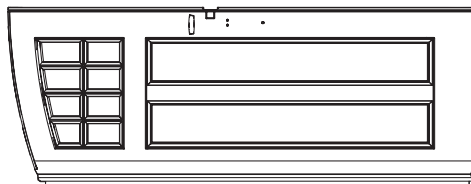
BLH (x1)



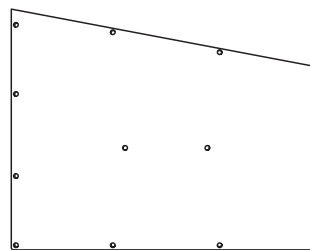
CRE (x1)



Kunststoffteile / Kunststof onderdelen / Plastikdele



BDJ (x1)



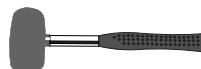
DHN (x2)



ERFORDERLICHE WERKZEUGE / BENODIGD GEREEDSCHAP / KRÆVET VÆRKTØJ

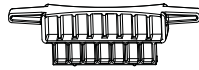


7/16"
(11 mm)



► ABSCHNITT 4 (FORTSETZUNG) / HOOFDSTUK 4 (VERVOLG) / SEKTION 4 (FORTSAT)

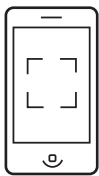
ERFORDERLICHE WERKZEUGE UND HARDWARE / BENODIGDE ONDERDELEN EN BEVESTIGINGSMATERIALEN / KRÆVET REDSKABER OG VÆRKTØJ



AHM (x2)



- Bei Problemen mit diesem Abschnitt folgen Sie dem Code unten, um ein Montage-Video zu diesen Abschnitt anzusehen.
- Als u problemen hebt met dit gedeelte, klikt u op de code hieronder om een video te bekijken voor de montage van dit gedeelte.
- Hvis du har vanskeligt ved denne sektion, kan du ved hjælp af koden nedenfor se en video der viser hvordan man samler denne sektion.

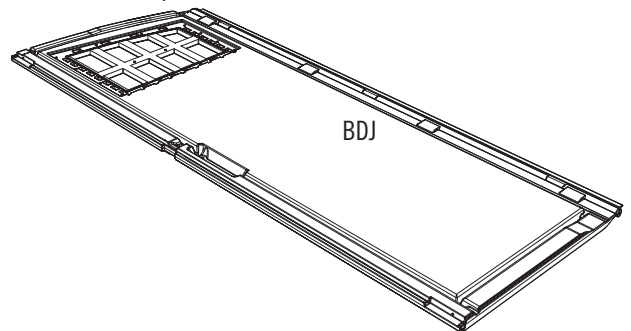


<http://go.lifetime.com/leftdoornewlatch>

4.1

- Ein **Scharnierrohr (CRE)** in das Loch an der Oberseite der **linken Tür (BDJ)** nach unten schieben.
- Leg de **linkerdeur (BDJ)** neer met de voorkant omlaag. Schuif een **deurscharnier (CRE)** door de opening in de deur.
- Skyd et **Rørhængsel (CRE)** ned i hullet på toppen af den **venstre dør (BDJ)**.

CRE



BDJ



- Hinweis: Die Biegung der Türprofile (BLH) sind konstruktiv bedingt und gewährleisten so eine enge Passung, wenn sie geschlossen und eingerastet sind. Dies bietet mehr Sicherheit für Ihren Schuppen. Diese Profile sind geformt mit einer leichten Biegung zur benachbarten Ecke der Tür - ähnlich wie zugewandte Klammern: (). Wenn der Türgriff sanft geschlossen wird und eingerastet ist, sollte ein leichter Druck entstehen, der die Tür abdichtet und Lücken verhindert. Vergewissern Sie sich, dass Sie die Schritt-für-Schritt-Anleitung sorgfältig lesen, um die Türprofile erfolgreich zu montieren.
- Opmerking: Voor een betere beveiliging van uw schuur hebben de deurkozijnen (BLH) een gebogen constructie zodat ze strak aansluiten wanneer de deur gesloten en vergrendeld is. Deze kozijnen staan licht gekromd op de aangrenzende deuraanslag—zoals naar elkaar gerichte haakjes: (). Wanneer de deurruk voorzichtig gesloten en vergrendeld wordt, moet er een lichte druk zijn zodat de deuren goed worden afgesloten en er geen spleten zijn. Lees de stapsgewijze instructies zorgvuldig door om de deurkozijnen met succes te plaatsen.
- Bemærk: Dørkanaler (BLH) er bøjet efter design, hvilket sikrer en god tilpasning når de er lukkede og låste og gør dit skur sikrere. Disse kanaler er blevet formet med en lille bøjning på den tilstødende dørkant som to parenteser der vender mod hinanden: (). Når dørhåndtaget lukkes forsigtigt og låses, skulle der være et let tryk når døren lukkes og udfylder evt. mellemrum. Sørg for at læse den trinvis vejledning omhyggeligt for at monteringen af dørkanalerne bliver vellykket.



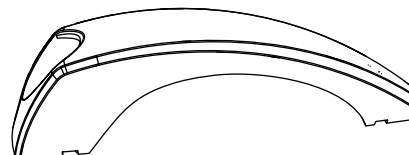
BLH

► ABSCHNITT 4 (FORTSETZUNG) / HOOFDSTUK 4 (VERVOLG) / SEKTION 4 (FORTSAT)

ERFORDERLICHE WERKZEUGE UND HARDWARE / BENODIGDE ONDERDELEN EN BEVESTIGINGSMATERIALEN / KRÆVET REDSKABER OG VÆRKTØJ



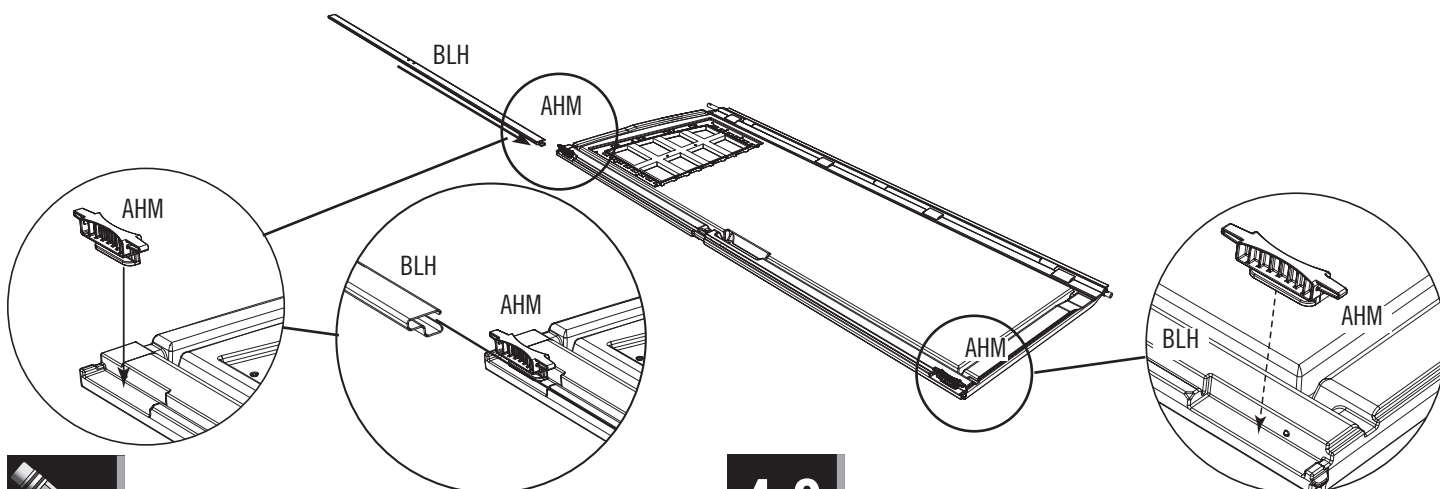
BYR (x1)



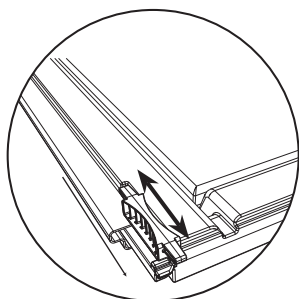
BYS (x1)

4.2

- Die **Schließriegel (AHM)** in die Aussparungen an der Oberseite und Unterseite der Tür einsetzen. Den **Türendenverstärker (BLH)** über die Kante der Tür und die Unterseite der Schließriegel wie in der Abbildung dargestellt schieben.
- Breng de **nachtschootsluitingen (AHM)** in de sleuven aan de boven- en onderkant van de deur aan en schuif vervolgens het **eindstuk (BLH)** op de deur.
- Anbring **Riglerne (AHM)** nede i fordybningerne øverst og nederst på døren. Skyd derefter **Dørekanalen (BLH)** over kanten på døren og bunden på riglen som vist.

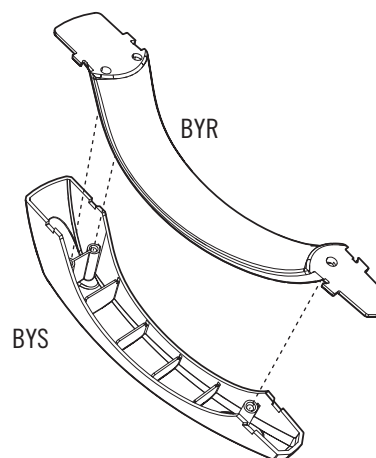


- *Hinweis: Die Schließriegel werden zum Sperren der Tür verwendet. Es kann sein, dass diese sich am Anfang nicht frei bewegen lassen. Es kann sein, dass Sie die Schließriegel einige Mal mit dem Gummihammer nach oben und nach unten klopfen müssen, damit sie frei beweglich werden.*
- *Opmerking: De nachtschoten worden gebruikt om de deur te vergrendelen. Aanvankelijk is er misschien wat weerstand bij het ont- en vergrendelen. Tik er in dat geval een paar keer naar boven en naar onder tegen met een rubberen hamer om ze in te drijven.*
- *Bemærk: De døde bolte anvendes til at låse døren. I første omgang kan der være en vis modstand, når oplåsning og låsning. Tryk på det i et sådant tilfælde et par gange op og ned tæller med en gummihammer til at køre i dem.*



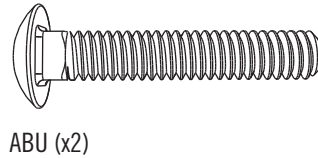
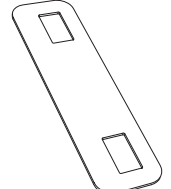
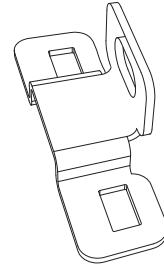
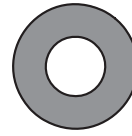
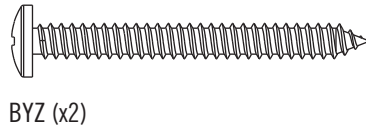
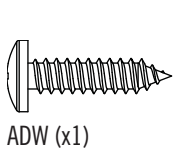
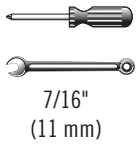
4.3

- Die zwei **Griffteile (BYR und BYS)** wie dargestellt zusammenstecken.
- Bevestig de twee **hendeldelen (BYR en BYS)** aan elkaar zoals aangegeven.
- Fastgør de to **håndstykker (BYR og BYS)** sammen som vist.



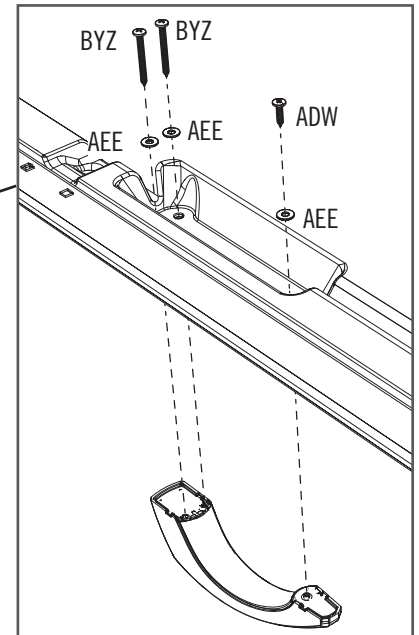
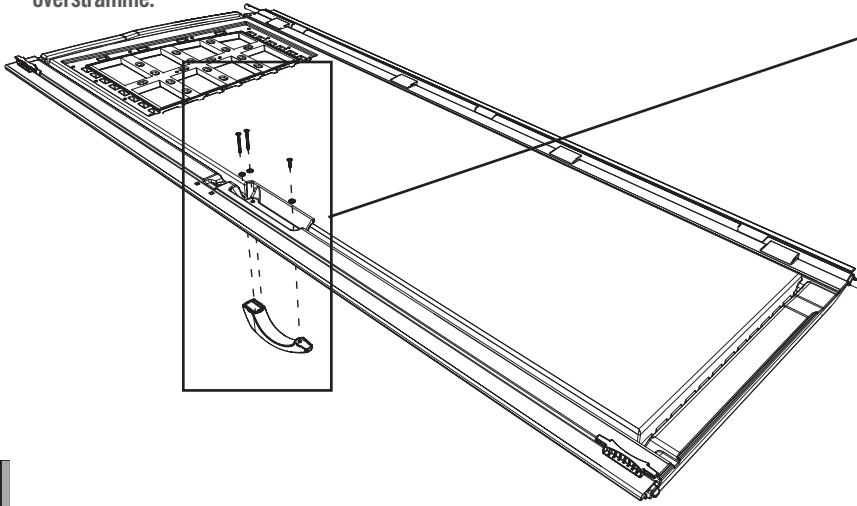
► ABSCHNITT 4 (FORTSETZUNG) / HOOFDSTUK 4 (VERVOLG) / SEKTION 4 (FORTSAT)

ERFORDERLICHE WERKZEUGE UND HARDWARE / BENODIGDE ONDERDELEN EN BEVESTIGINGSMATERIALEN / KRÆVET REDSKABER OG VÆRKTØJ



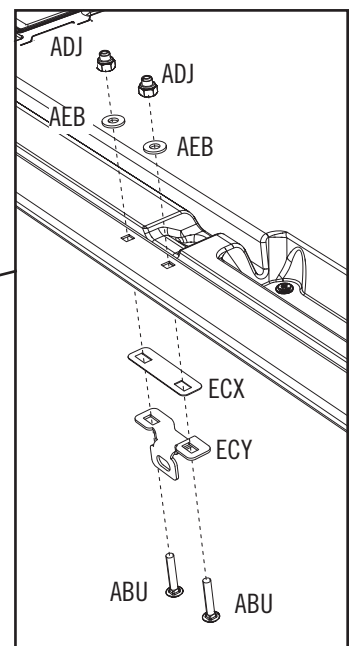
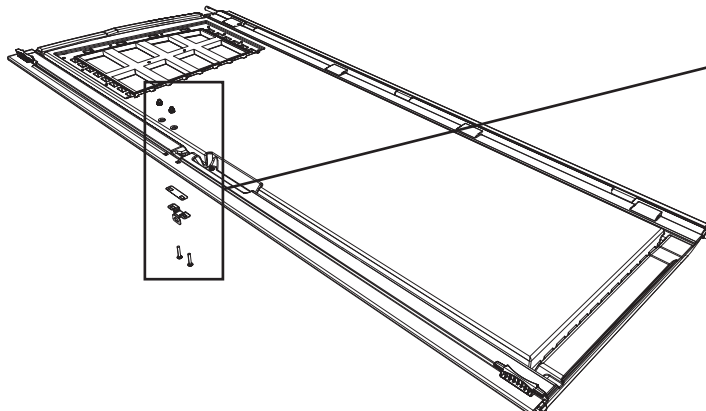
4.4

- Den Griff an der Tür mit der mitgelieferten Hardware befestigen. **Nicht zu fest anziehen.**
- Bevestig het linker deurhandvat met de meegeleverde bevestigingsmaterialen. **Draai de schroeven niet te strak aan.**
- Fastgør håndtaget på døren ved hjælp af det medfølgende værktøj. **Undlad at overstramme.**



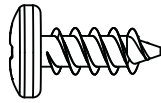
4.5

- Das **Schließblech (ECX)** und den **Schloss-Bügel (ECY)** wie dargestellt am Profil anbringen. **Für den Moment die Hardware nur mit der Hand festziehen.**
- Bevestig de **schuifplaat (ECX)** en **grendelbeugel (ECY)** aan het kanaal zoals aangegeven. **De bevestigingsmaterialen voor nu alleen met de hand aandraaien.**
- Fastgør **Slutblikket (ECX)** og **Låseslaget (ECY)** på kanalerne som vist. **Du skal kun stramme med hænder indtil videre.**



► ABSCHNITT 4 (FORTSETZUNG) / HOOFDSTUK 4 (VERVOLG) / SEKTION 4 (FORTSAT)

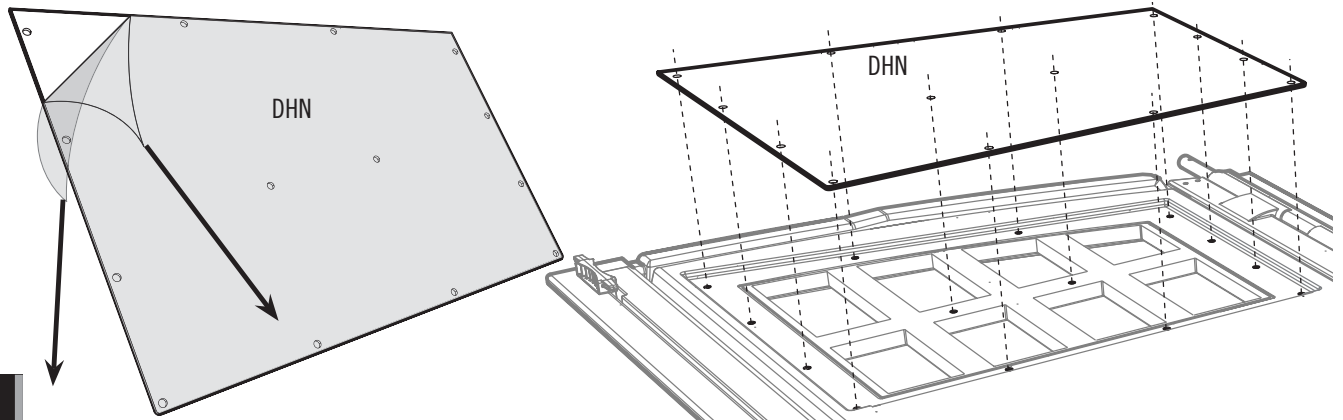
ERFORDERLICHE WERKZEUGE UND HARDWARE / BENODIGDE ONDERDELEN EN BEVESTIGINGSMATERIALEN / KRÆVET REDSKABER OG VÆRKTØJ



ADZ (x14)

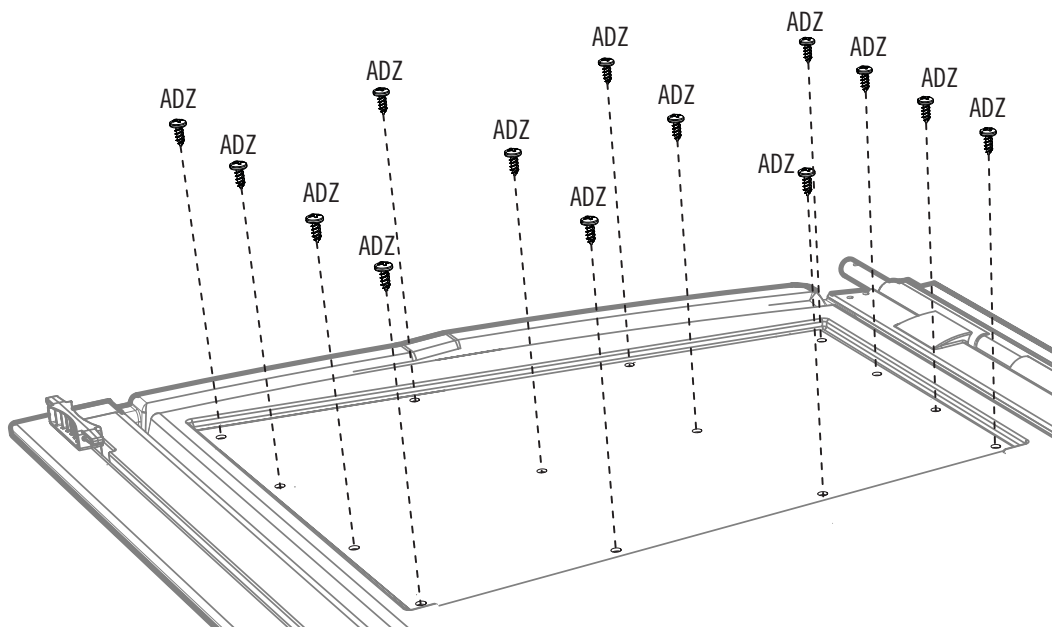
4.6

- Entfernen Sie den Schutzfilm an beiden Seiten des **Fensterscheibe (DHN)**. Die Löcher in der Fensterscheibe mit den Löchern in der Tür zur Deckung bringen.
- Verwijder de plastic bescherm laag van beide zijden van de **ruit (DHN)**. Lijn de gaten in het raam uit met die in de deur.
- Fjern den beskyttende plastik fra begge sider af **vinduesruden (DHN)**. Juster hullerne på vinduesruden med hullerne i døren.



4.7

- Die Scheibe mit vierzehn (14) **Schrauben (ADZ)** an der Tür festziehen.
- Bevestig het raam aan de deur met veertien (14) **schroeven (ADZ)**.
- Fastgør ruden på døren med fjorten (14) **skruer (ADZ)**.



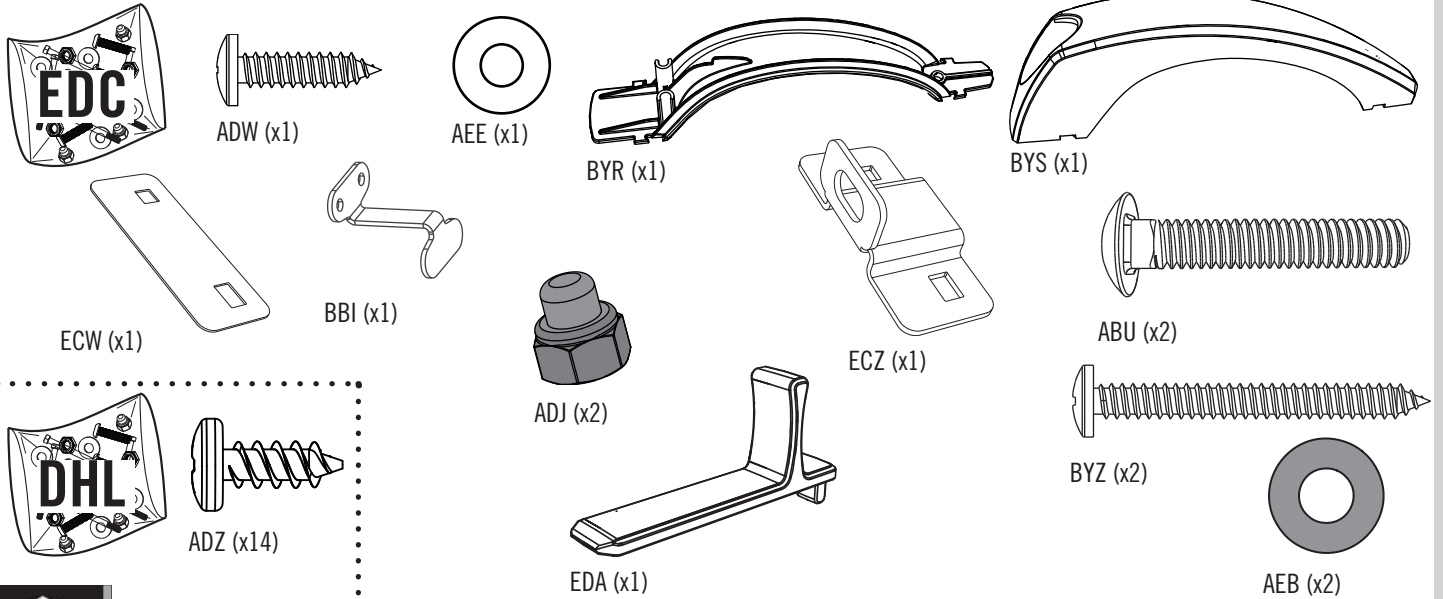
5

MONTAGE DER RECHTEN TÜR / RECHTERDEUR MONTEREN / SAMLING AF HØJRE DØR



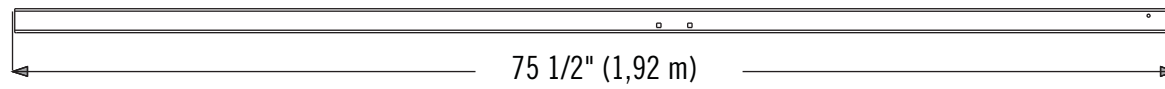
ERFORDERLICHE HARDWARE / BENODIGDE BEVESTIGINGSMATERIALEN / KRÆVET REDSKABER

Tüte der hardware / Zak met kleine onderdelen / Pose til små dele

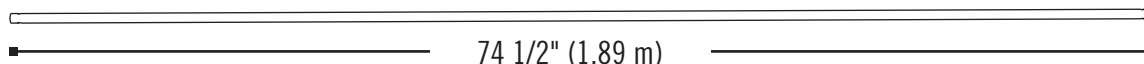
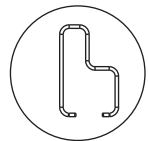


ERFORDERLICHE TEILE / BENODIGD ONDERDELEN / KRÆVET DELE

Metallteile / Metalen onderdelen / Metaldele



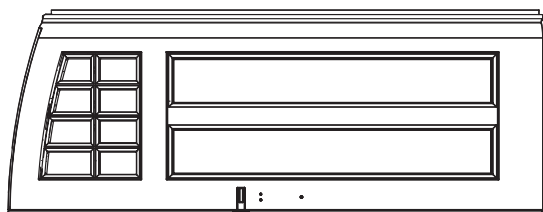
BLH (x1)



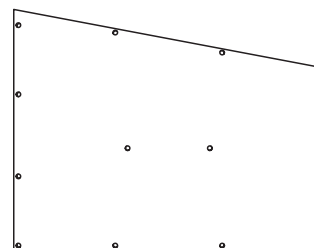
CRE (x1)



Kunststoffteile / Kunststof onderdelen / Plastikdele



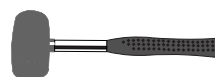
BDK (x1)



DHN (x2)



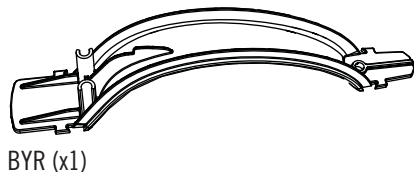
ERFORDERLICHE WERKZEUGE / BENODIGD GEREEDSCHAP / KRÆVET VÆRKTØJ



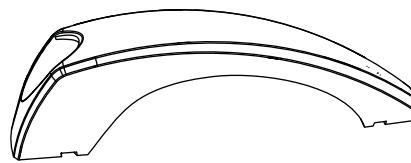
7/16" (11 mm)

► ABSCHNITT 5 (FORTSETZUNG) / HOOFDSTUK 5 (VERVOLG) / SEKTION 5 (FORTSAT)

ERFORDERLICHE WERKZEUGE UND HARDWARE / BENODIGDE ONDERDELEN EN BEVESTIGINGSMATERIALEN / KRÆVET REDSKABER OG VÆRKTØJ



BYR (x1)



BYS (x1)



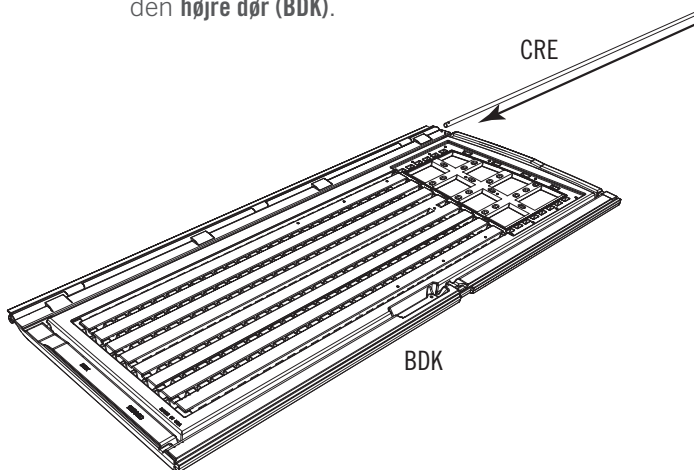
- Bei Problemen mit diesem Abschnitt folgen Sie dem Code unten, um ein Montage-Video zu diesen Abschnitt anzusehen.
- Als u problemen hebt met dit gedeelte, klikt u op de code hieronder om een video te bekijken voor de montage van dit gedeelte.
- Hvis du har vanskeligt ved denne sektion, kan du ved hjælp af koden nedenfor se en video der viser hvordan man samler denne sektion.



<http://go.lifetime.com/rightdoorslidelatch>

5.1

- Ein **Scharnierrohr (CRE)** in das Loch an der Oberseite der **rechten Tür (BDK)** nach unten schieben.
- Leg de **rechterdeur (BDK)** neer met de voorkant omlaag. Schuif een **deurscharnier (CRE)** door de opening in de deur.
- Skyd et **Rørhængsel (CRE)** ned i hullet på toppen af den **højre dør (BDK)**.

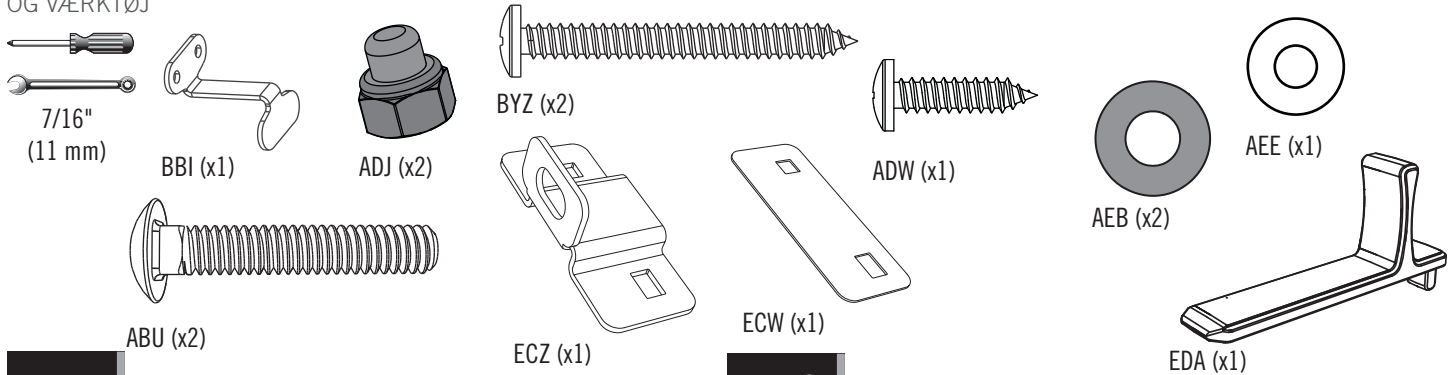


- **Hinweis:** Die Biegung der Türprofile (BLH) sind konstruktiv bedingt und gewährleisten so eine enge Passung, wenn sie geschlossen und eingerastet sind. Dies bietet mehr Sicherheit für Ihren Schuppen. Diese Profile sind geformt mit einer leichten Biegung zur benachbarten Ecke der Tür - ähnlich wie zugewandte Klammern: (). Wenn der Türgriff sanft geschlossen wird und eingerastet ist, sollte ein leichter Druck entstehen, der die Tür abdichtet und Lücken verhindert. Vergewissern Sie sich, dass Sie die Schritt-für-Schritt-Anleitung sorgfältig lesen, um die Türprofile erfolgreich zu montieren.
- **Opmerking:** Voor een betere beveiliging van uw schuur hebben de deurkozijnen (BLH) een gebogen constructie zodat ze strak aansluiten wanneer de deur gesloten en vergrendeld is. Deze kozijnen staan licht gekromd op de aangrenzende deuraanslag—zoals naar elkaar gerichte haakjes: (). Wanneer de deurruk voorzichtig gesloten en vergrendeld wordt, moet er een lichte druk zijn zodat de deuren goed worden afgesloten en er geen spleten zijn. Lees de stapsgewijze instructies zorgvuldig door om de deurkozijnen met succes te plaatsen.
- **Bemærk:** Dørkanaler (BLH) er bøjet efter design, hvilket sikrer en god tilpasning når de er lukkede og låste og gør dit skur sikrere. Disse kanaler er blevet formet med en lille bøjning på den tilstødende dørkant som to parenteser der vender mod hinanden: (). Når dørhåndtaget lukkes forsigtigt og låses, skulle der være et let tryk når døren lukkes og udfylder evt. mellemrum. Sørg for at læse den trinvis vejledning omhyggeligt for at monteringen af dørkanalerne bliver vellykket.



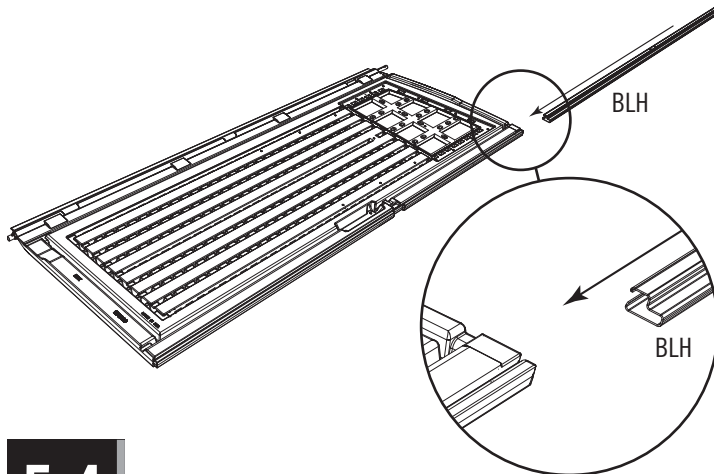
► ABSCHNITT 5 (FORTSETZUNG) / HOOFDSTUK 5 (VERVOLG) / SEKTION 5 (FORTSAT)

ERFORDERLICHE WERKZEUGE UND HARDWARE / BENODIGDE ONDERDELEN EN BEVESTIGINGSMATERIALEN / KRÆVET REDSKABER OG VÆRKTØJ



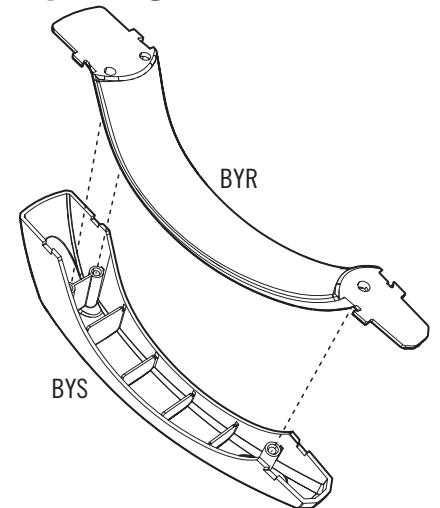
5.2

- Den **Türendenverstärker (BLH)** über die Kante der Tür schieben, wie gezeigt.
- Schuif het **eindstuk (BLH)** op de deur zoals aangegeven.
- Skyd derefter **Dørendekanelen (BLH)** over kanten på døren som vist.



5.3

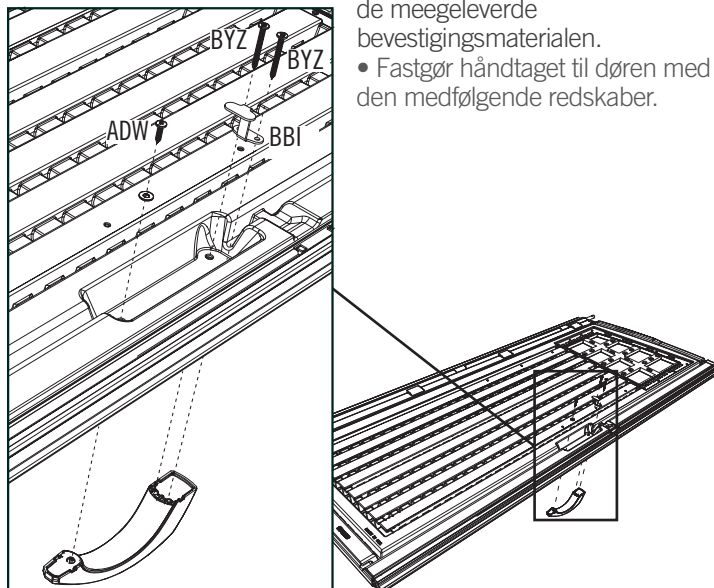
- Befestigen der beiden Teile der **Griff (BYR und BYS)**, wie gezeigt.
- Bevestig de twee delen van de **hendel (BYR en BYS)** zoals aangegeven.
- Vedhæft **håndtaget (BYR og BYS)** som vist.



5.4

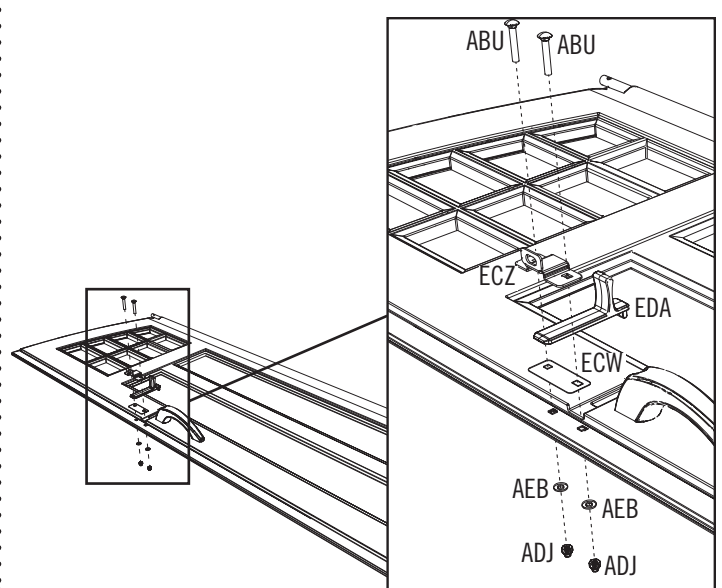
- Den Griff an der Tür mit der mitgelieferten Hardware befestigen.
- Bevestig het linker deurhandvat met

de meegeleverde bevestigingsmaterialen.
 • Fastgør håndtaget til døren med den medfølgende redskaber.



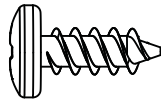
5.5

- Den Schließbeschlag nur mit der Hand anbringen.
- Bevestig het sluitwerk alleen handmatig.
- Stram fastgørelsesdelen med hånden.



► ABSCHNITT 5 (FORTSETZUNG) / HOOFDSTUK 5 (VERVOLG) / SEKTION 5 (FORTSAT)

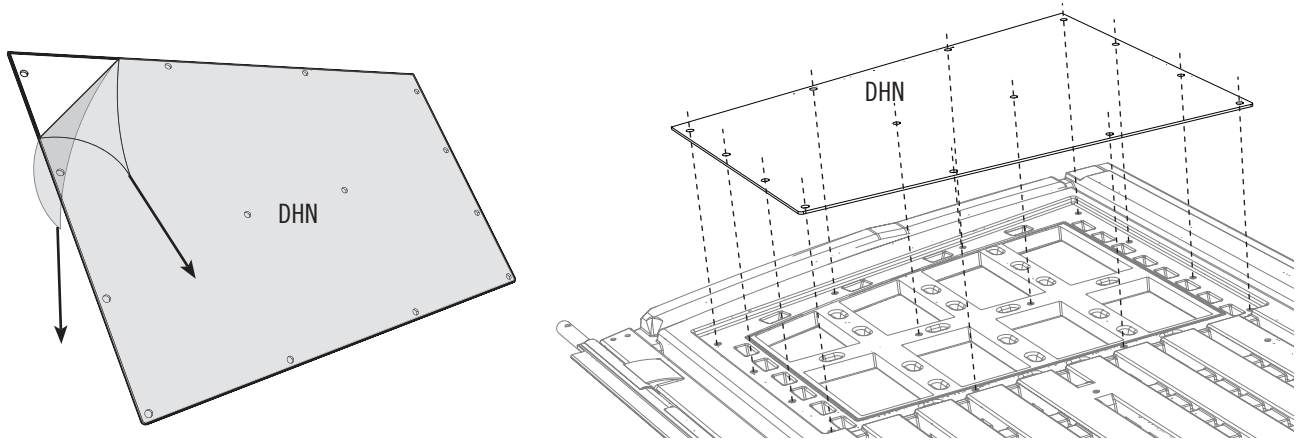
ERFORDERLICHE WERKZEUGE UND HARDWARE / BENODIGDE ONDERDELEN EN BEVESTIGINGSMATERIALEN / KRÆVET REDSKABER OG VÆRKTØJ



ADZ (x28)

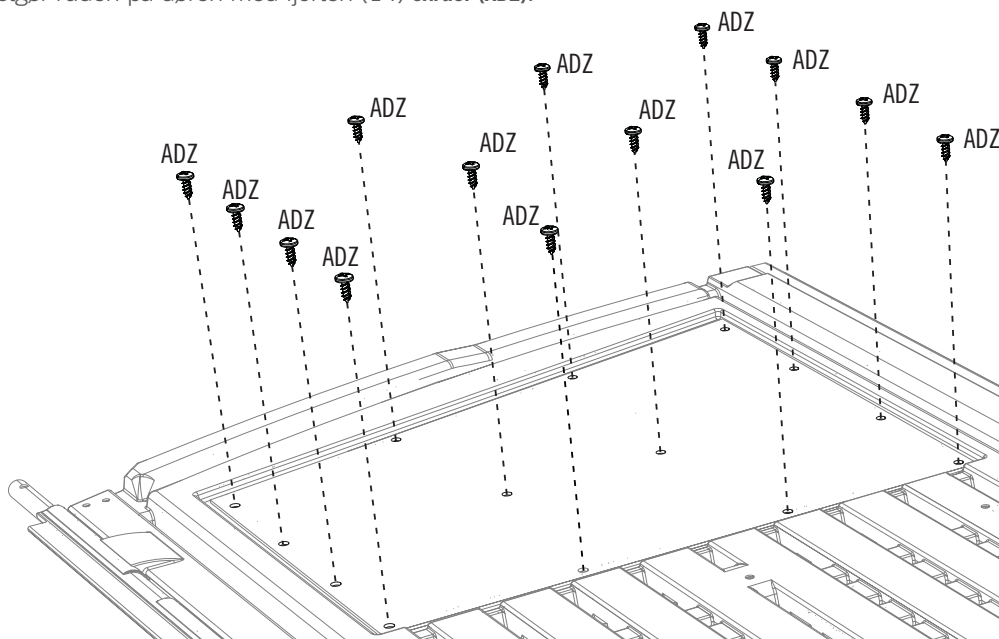
5.6

- Entfernen Sie den Schutzfilm an beiden Seiten des **Fensterscheibe (DHN)**. Die Löcher in der Fensterscheibe mit den Löchern in der Tür zur Deckung bringen.
- Verwijder de plastic bescherm laag van beide zijden van de **ruit (DHN)**. Lijn de gaten in het raam uit met die in de deur.
- Fjern den beskyttende plastik fra begge sider af **vinduesruden (DHN)**. Juster hullerne på vinduesruden med hullerne i døren.



5.7

- Die Scheibe mit vierzehn (14) **Schrauben (ADZ)** an der Tür festziehen.
- Bevestig het raam aan de deur met veertien (14) **schroeven (ADZ)**.
- Fastgør ruden på døren med fjorten (14) **skruer (ADZ)**.



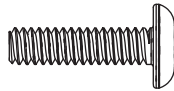
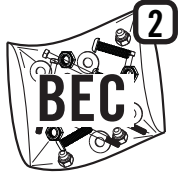
6

MONTAGE DER KUPPEL MIT OBERLICHT / MONTAGE LICHTKOEPEL / SAMLING AF KUPPELFORMET LOFTSVINDUE



ERFORDERLICHE HARDWARE / BENODIGDE BEVESTIGINGSMATERIALEN / KRÆVET REDSKABER

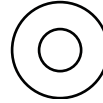
Tüte der hardware / Zak met kleine onderdelen / Pose til små dele



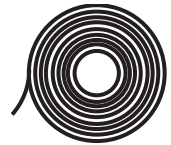
EFA (x24)



ADK (x24)



AEE (x48)

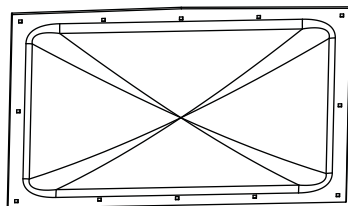


AHI (x2)

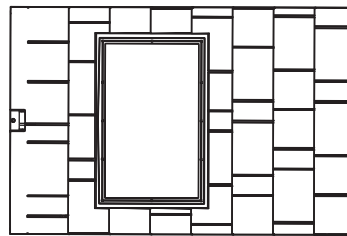


ERFORDERLICHE TEILE / BENODIGD ONDERDELEN / KRÆVET DELE

Kunststoffteile / Kunststof onderdelen / Plastikdele



AGB (x2)



AHB (x2)



ERFORDERLICHE WERKZEUGE / BENODIGD GEREEDSCHAP / KRÆVET VÆRKTØJ



3/8" (10 mm)

► ABSCHNITT 6 (FORTSETZUNG) / HOOFDSTUK 6 (VERVOLG) / SEKTION 6 (FORTSAT)

ERFORDERLICHE WERKZEUGE UND HARDWARE / BENODIGDE ONDERDELEN EN BEVESTIGINGSMATERIALEN / KRÆVET REDSKABER OG VÆRKTØJ



AHI (x2)



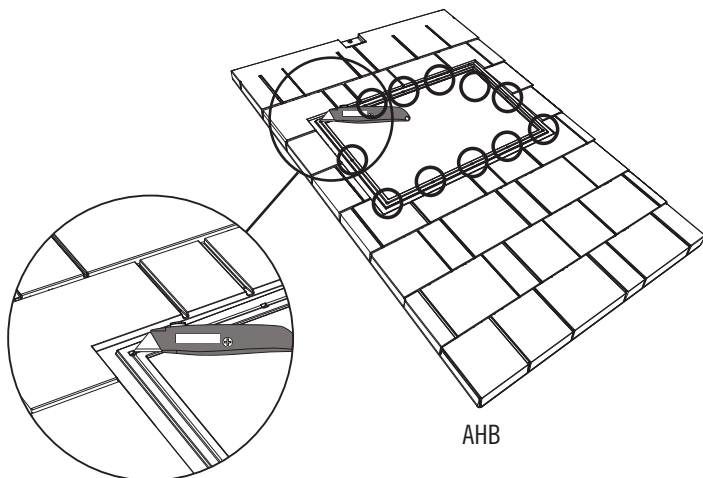
- Bei Problemen mit diesem Abschnitt folgen Sie dem Code unten, um ein Montage-Video zu diesen Abschnitt anzusehen.
- Als u problemen hebt met dit gedeelte, klikt u op de code hieronder om een video te bekijken voor de montage van dit gedeelte.
- Hvis du har vanskeligt ved denne sektion, kan du ved hjælp af koden nedenfor se en video der viser hvordan man samler denne sektion.



<http://go.lifetime.com/domedskylight>

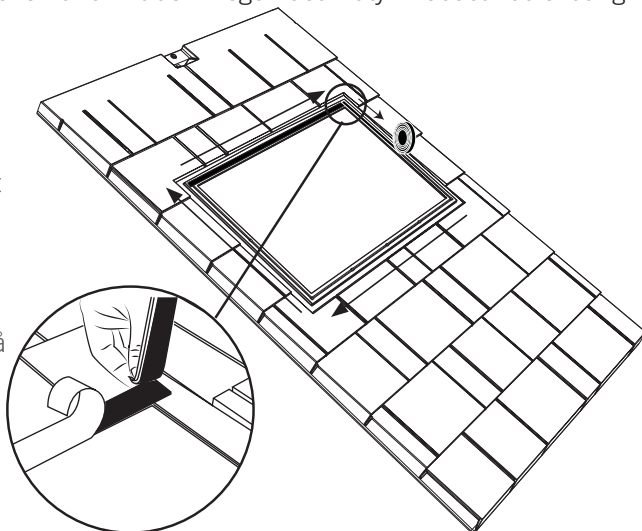
6.1

- Überschüssigen Kunststoff aus den Löchern entfernen.
- Verwijder overbodig plastic uit de gaten.
- Fjern al overskydende plastik fra hullerne.



6.2

- Das **Butyl-Klebeband (AHI)** über die Rille entlang der Oberkante der Öffnung in der Dachplatte legen und abschneiden. Das Trägerpapier ein kleines Stück zurückziehen und mit dem Legen des Butyl-Klebebands entlang der Rille fortfahren. Sorgen Sie dafür, dass sich die Enden leicht überlappen. Mit dem Vorgang fortfahren, bis die Rille um die Öffnung herum bedeckt ist.
- Leg de **Butyl Tape (AHI)** over de Groef langs de bovenrand van de opening in het Dakpaneel en snijd het af. Trek de papieren achterkant een beetje terug en ga verder met het aanbrengen van de Butyl Tape in de groef, zorg ervoor dat de uiteinden iets overlappen. Ga hiermee verder totdat de groef rond de opening is afgedekt.
- Anbring **butyltopen (AHI)** over rillen langs med den øverste kant på loftspanelets åbning og afklip den. Fjern papiret på bagsiden af tapen og fortsæt med at anbringe butyltopen langs med rillen og sørg for at overlappe enderne. Fortsæt med denne handling indtil rillen rundt om åbningen er tildækket.



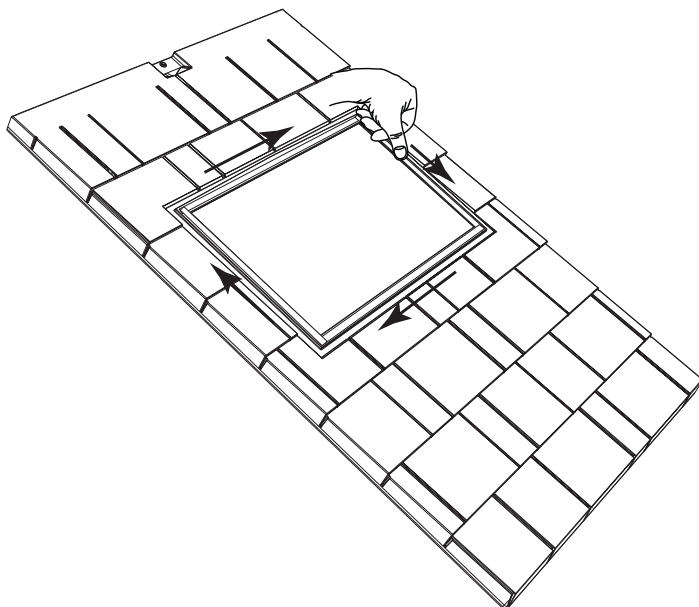
► ABSCHNITT 6 (FORTSETZUNG) / HOOFDSTUK 6 (VERVOLG) / SEKTION 6 (FORTSAT)

ERFORDERLICHE WERKZEUGE UND HARDWARE / BENODIGDE ONDERDELEN EN BEVESTIGINGSMATERIALEN / KRÆVET REDSKABER OG VÆRKTØJ



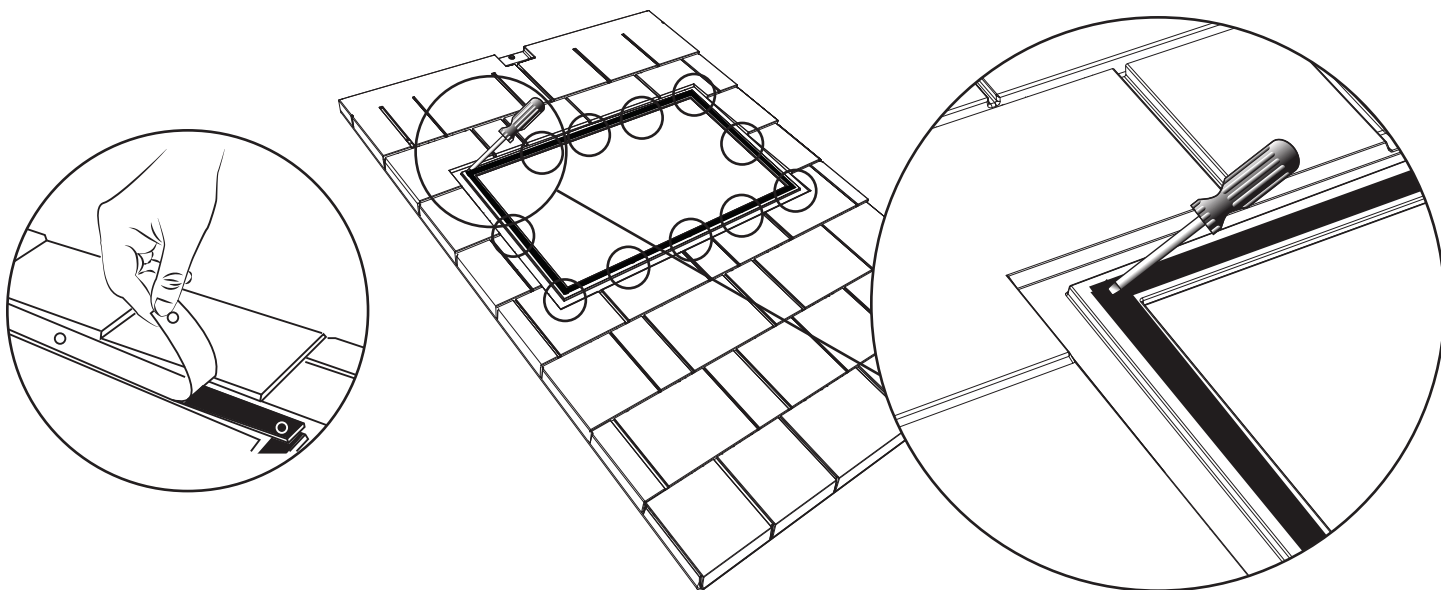
6.3

- Mit dem Daumen über das Butyl-Klebeband entlangfahren, um Luftblasen zu entfernen. Dann das Trägerpapier vollständig entfernen.
- Ga met uw duim over de Butyl Tape om eventuele luchtballen te verwijderen. Verwijder de papieren achterkant volledig.
- Bevæg din tommelfinger langs med butyltæpen for at fjerne evt. bobler. Fjern derefter al papiret fra bagsiden af tæpen.



6.4

- Mit einem normalen Schraubendreher Löcher in das Butyl-Klebeband und durch die Löcher der Dachplatte stechen.
- Prik met een schroevendraaier gaten door de Butyl Tape en door de gaten in het Dakpaneel.
- Ved hjælp af en skruetrækker laves huller i butyltæpen og gennem hullerne i loftspaneelet.

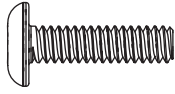


► ABSCHNITT 6 (FORTSETZUNG) / HOOFDSTUK 6 (VERVOLG) / SEKTION 6 (FORTSAT)

ERFORDERLICHE WERKZEUGE UND HARDWARE / BENODIGDE ONDERDELEN EN BEVESTIGINGSMATERIALEN / KRÆVET REDSKABER OG VÆRKTØJ



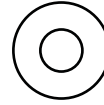
3/8"
(10 mm)



EFA (x24)



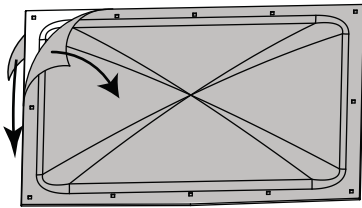
ADK (x24)



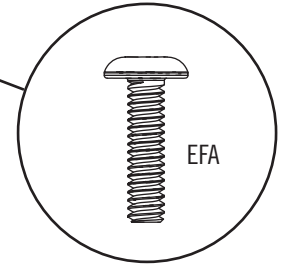
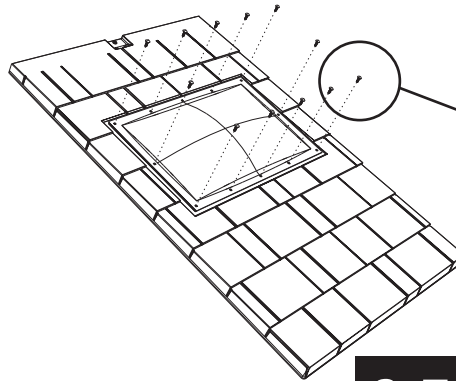
AEE (x48)

6.5

- Die Schutzfolie von beiden Seiten des **Oberlichts (AGB)** entfernen. Die Löcher in der Kuppel mit Oberlicht mit den Löchern in der Dachplatte zur Deckung bringen und die **Schrauben (EFA)** einführen.
- Trek het beschermende plastic van beide zijden van de **Lichtkoepel (AGB)**. Lijn de gaten in de Lichtkoepel uit met die in het Dakpaneel en plaats de **Schroeven (EFA)**.
- Fjern beskyttelsesplastikken fra begge sider af **loftsvinduet (AGB)**. Tilpas hullerne på det kuppelformet loftsvindue med hullerne på loftspanelet og isæt **skruerne (EFA)**.



AGB



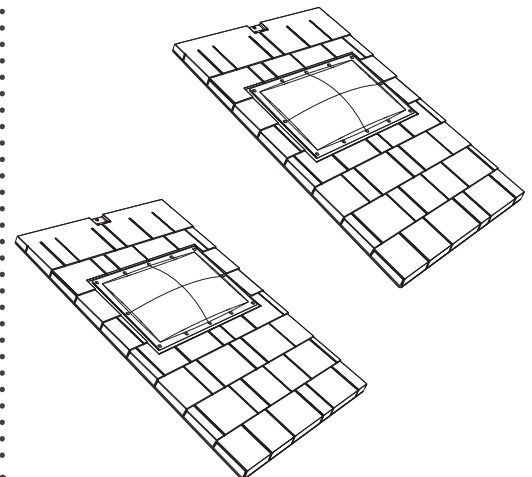
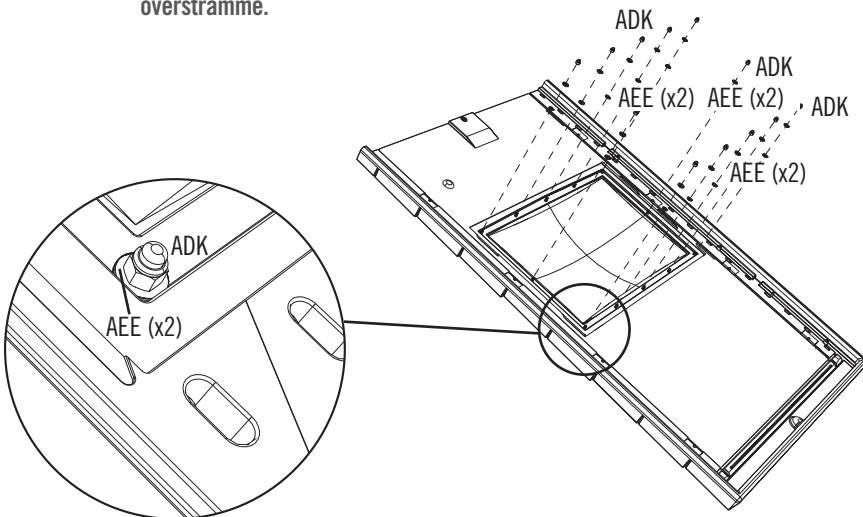
EFA

6.6

- Das Oberlicht mit der mitgelieferten Hardware befestigen. **Nicht zu fest anziehen.**
- Bevestig de Lichtkoepel met behulp van de meegeleverde bevestigingsmaterialen. **Niet te strak aandraaien.**
- Fastgør loftsvinduet med det medfølgende værktøj. **Du må ikke overstramme.**

6.7

- Diesen Schritt für das zweite Oberlicht wiederholen.
- Herhaal deze stappen voor de tweede Lichtkoepel.
- Gentag denne procedure for det andet loftsvindue.



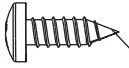
7

MONTAGE DES BODENS / VLOER MONTEREN / SAMLING AF GULV

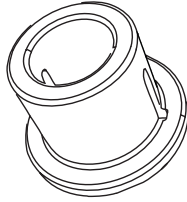


ERFORDERLICHE HARDWARE / BENODIGDE BEVESTIGINGSMATERIALEN / KRÆVET REDSKABER

Tüte der hardware / Zak met kleine onderdelen / Pose til små dele



BQC (x30)



AHO (x2)



ADC (x1)

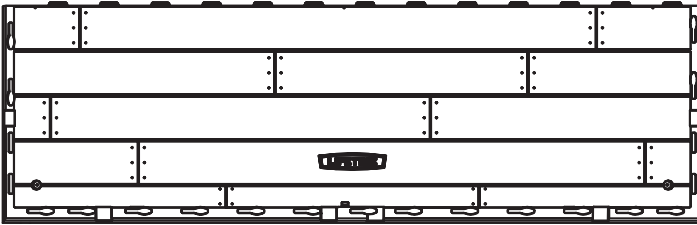


- Hinweis: Dies sind keine Schrauben für die Verankerung. Der Verwendungszweck ist die gegenseitigen Befestigung der Bodenplatten.
- Opmerking: Deze schroeven niet de vloer te verankeren; ze alleen houden de panelen in elkaar.
- Bemærk: Disse er ikke fastgørelsesskruer. Formålet med dem er at fastgøre gulvpanelerne.

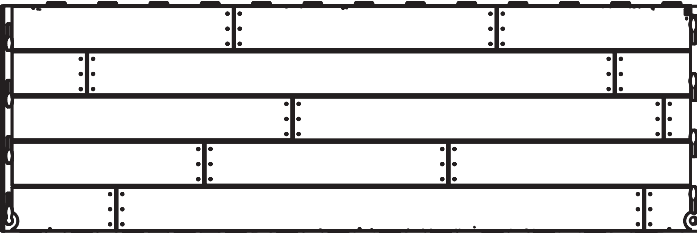


ERFORDERLICHE TEILE / BENODIGD ONDERDELEN / KRÆVET DELE

Kunststoffteile / Kunststof onderdelen / Plastikdele



CUW (x2)



CUD (x4)



ERFORDERLICHE WERKZEUGE / BENODIGD GEREEDSCHAP / KRÆVET VÆRKTØJ



► ABSCHNITT 7 (FORTSETZUNG) / HOOFDSTUK 7 (VERVOLG) / SEKTION 7 (FORTSAT)

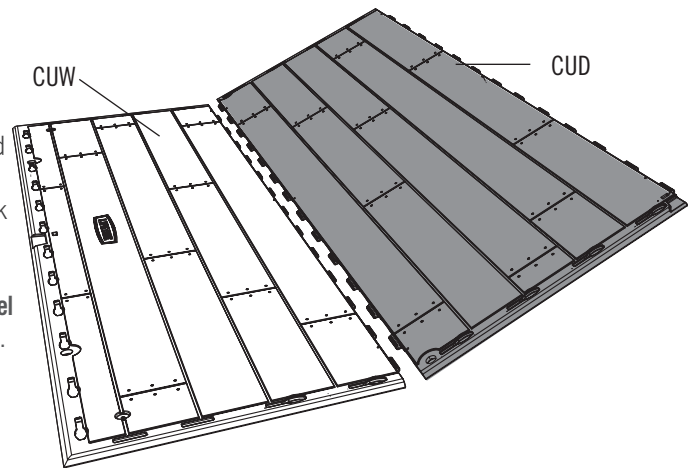
ERFORDERLICHE WERKZEUGE UND HARDWARE / BENODIGDE ONDERDELEN EN BEVESTIGINGSMATERIALEN / KRÆVET REDSKABER OG VÆRKTØJ



7.1

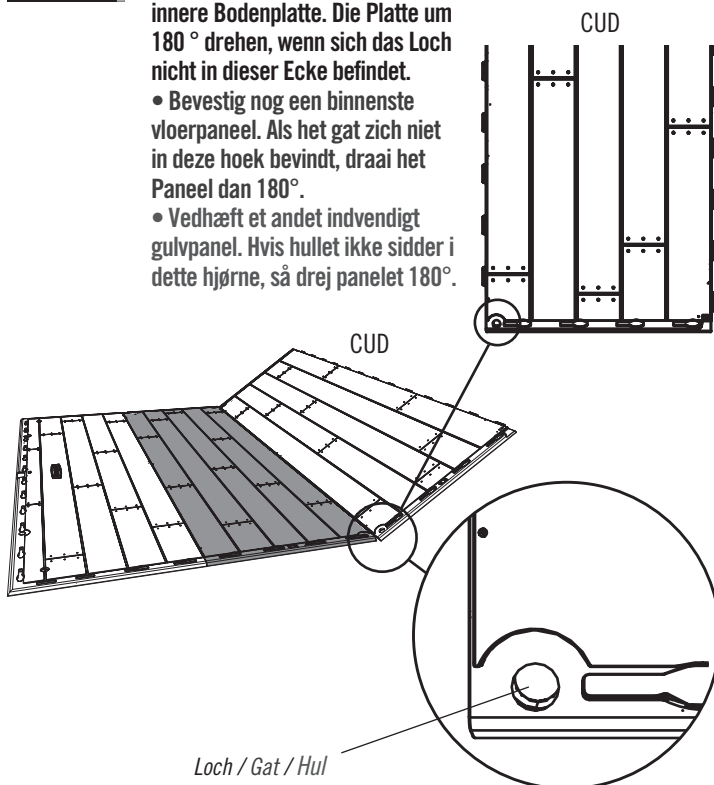


- Legen Sie ein **äußeres Bodenpaneel (CUW)** flach auf den Boden. Halten Sie ein **mittleres Bodenpaneel (CUD)** in dem hier dargestellten Winkel, und stecken die Laschen in die Schlitze. Legen Sie das mittlere Bodenpaneel flach hin.
- Leg een **buitenste vloerpaneel (CUW)** vlak op de grond. Houd een **middelste vloerpaneel (CUD)** onder een hoek en breng de lipjes in de sleuven aan. Leg het middelste vloerpaneel vlak neer.
- Hold et **indvendigt gulvpanel (CUD)** i en vinkel på 45° og lad fanerne glide langs kanten nedenunder et **udvendigt gulvpanel (CUW)**. Fanerne låser sammen. Læg panelet fladt. Panel flat.



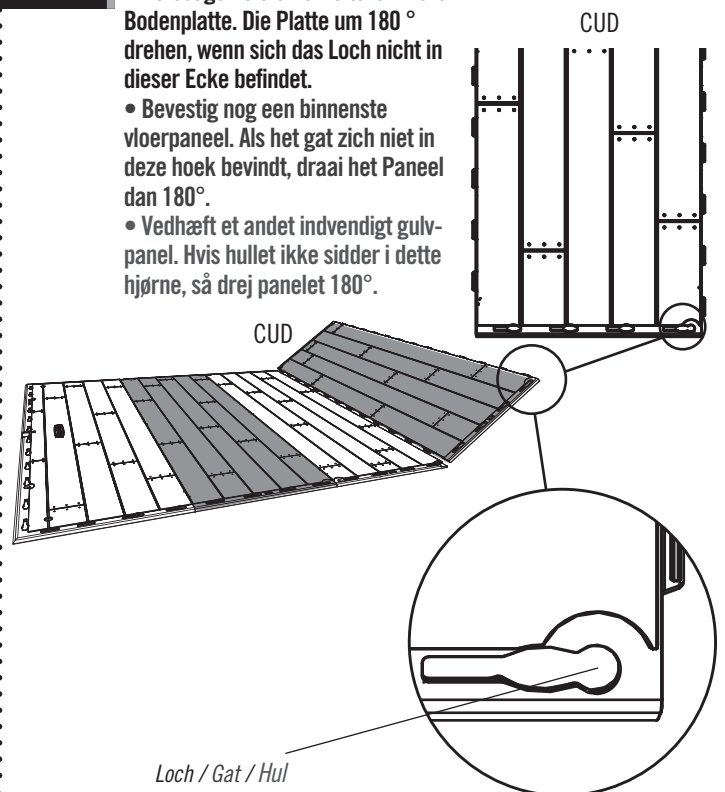
7.2

- Befestigen Sie eine weitere innere Bodenplatte. Die Platte um 180° drehen, wenn sich das Loch nicht in dieser Ecke befindet.
- Bevestig nog een binnenste vloerpaneel. Als het gat zich niet in deze hoek bevindt, draai het Paneel dan 180°.
- Vedhæft et andet indvendigt gulvpanel. Hvis hullet ikke sidder i dette hjørne, så drej panelet 180°.



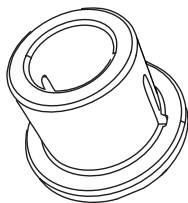
7.3

- Befestigen Sie eine weitere innere Bodenplatte. Die Platte um 180° drehen, wenn sich das Loch nicht in dieser Ecke befindet.
- Bevestig nog een binnenste vloerpaneel. Als het gat zich niet in deze hoek bevindt, draai het Paneel dan 180°.
- Vedhæft et andet indvendigt gulvpanel. Hvis hullet ikke sidder i dette hjørne, så drej panelet 180°.



► ABSCHNITT 7 (FORTSETZUNG) / HOOFDSTUK 7 (VERVOLG) / SEKTION 7 (FORTSAT)

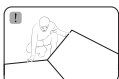
ERFORDERLICHE WERKZEUGE UND HARDWARE / BENODIGDE ONDERDELEN EN BEVESTIGINGSMATERIALEN / KRÆVET REDSKABER OG VÆRKTØJ



AHO (x2)

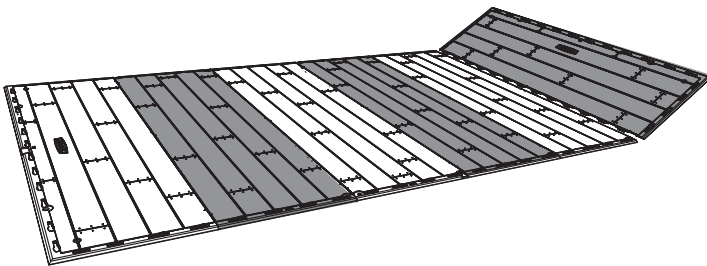
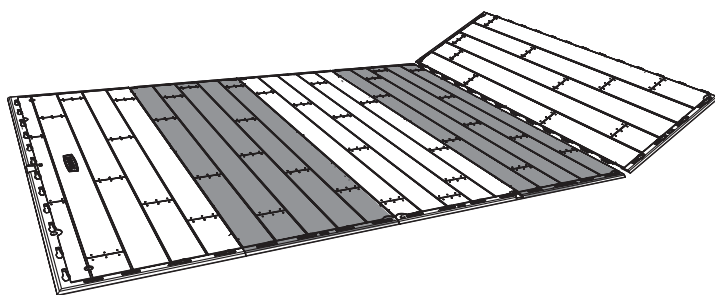
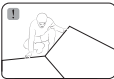
7.4

- Wiederholen Sie den letzten Schritt.
- Herhaal de laatste stap.
- Gentag det sidste trin.



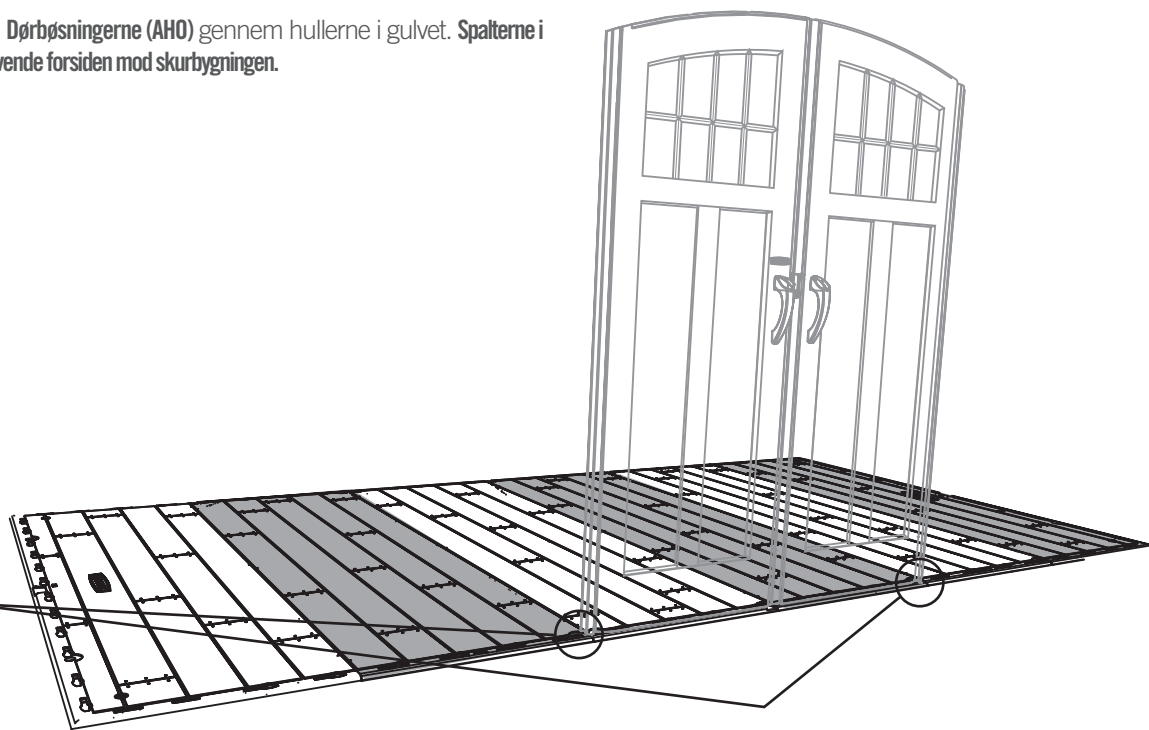
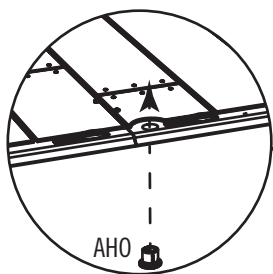
7.5

- Zum Schluss montieren Sie das **äußere Bodenpaneel (CUW)** am mittleren Bodenpaneel und legen es flach hin.
- Bevestig tenslotte het laatste **buitenste vloerpaneel (CUW)** en leg het vlak neer.
- Fastspænd et **udvendigt gulvpanel (CUW)** til indvendigt gulvpanel.



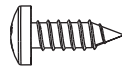
7.6

- Die **Führungshülsen (AHO)** durch die Löcher im Boden einsetzen. **Die Nase in der Führungshülse sollte zur Vorderseite des Schuppens zeigen.**
- Til de vloerpanelen voldoende op om de bussen voor de twee (2) **deurscharnieren (AHO)** eronder te schuiven en door de gaten in de vloerpanelen omhoog te steken. **De sleuf in de Bus deurscharnier moet gekeerd naar de voorzijde van de schuur.**
- Indsæt to (2) **Dørbøsningerne (AHO)** gennem hullerne i gulvet. **Spalterne i bøsningerne skal vende forsiden mod skurbygningen.**



► ABSCHNITT 7 (FORTSETZUNG) / HOOFDSTUK 7 (VERVOLG) / SEKTION 7 (FORTSAT)

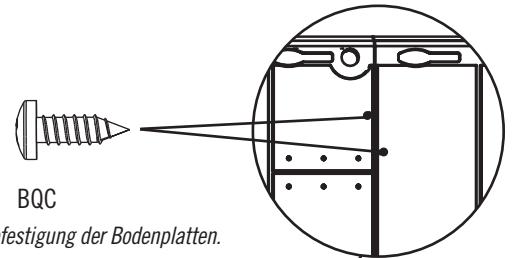
ERFORDERLICHE WERKZEUGE UND HARDWARE / BENODIGDE ONDERDELEN EN BEVESTIGINGSMATERIALEN / KRÆVET REDSKABER OG VÆRKTØJ



BQC (x30)

7.7

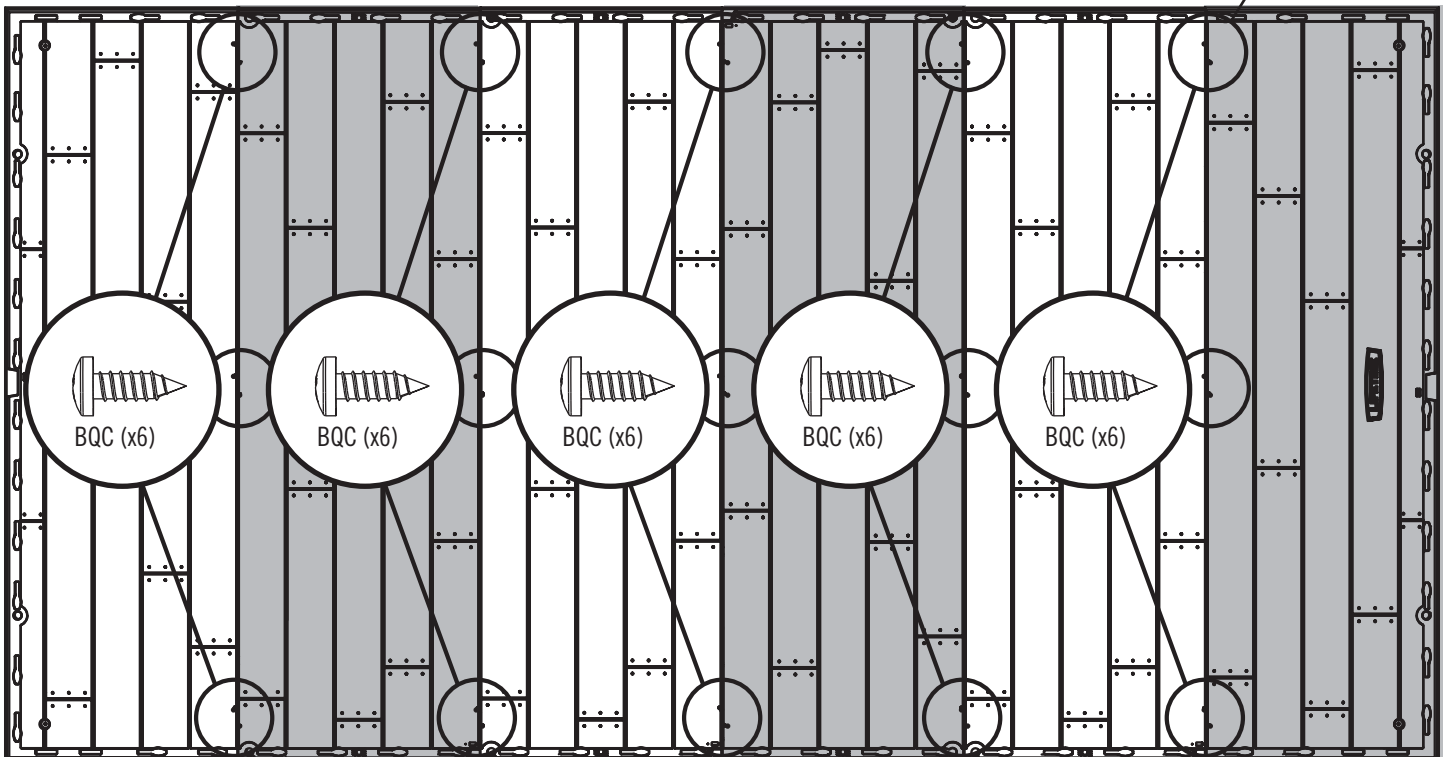
- Die **Schrauben (BQC)** durch die Vertiefungen in den Bodenplatten und in die Laschen der benachbarten Bodenplatten einsetzen. **(Die Vertiefungen befindet sich in der Nähe der Fugen.)**
- Plaats **schroeven (BQC)** door de deuken vlakbij de naad van een vloerpaneel aan en zorg dat deze in het lipje van het aangrenzende vloerpaneel grijpen. **(De gaten liggen bij de gewrichten.)**
- Indsæt **Skruer (BQC)** gennem hullerne i gulvpanelerne og ind i åbningerne på de tilstødende gulvpaneler. **(Hullerne findes tæt på furerne.)**



BQC



- *Hinweis: Dies sind keine Schrauben für die Verankerung. Der Verwendungszweck ist die gegenseitigen Befestigung der Bodenplatten.*
- *Opmerking: Deze schroeven niet de vloer te verankeren; ze alleen houden de panelen in elkaar.*
- *Bemærk: Disse er ikke fastgørelsesskruer. Formålet med dem er at fastgøre gulvpanelerne.*



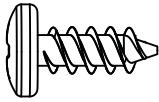
8

MONTAGE DES WÄNDE / WANDEN MONTEREN / SAMLING AF VÆG



ERFORDERLICHE HARDWARE / BENODIGDE BEVESTIGINGSMATERIALEN / KRÆVET REDSKABER

Tüte der hardware / Zak met kleine onderdelen / Pose til små dele

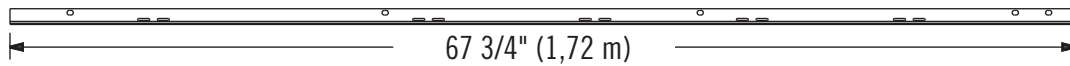


ADZ (x142)

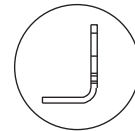


ERFORDERLICHE TEILE / BENODIGD ONDERDELEN / KRÆVET DELE

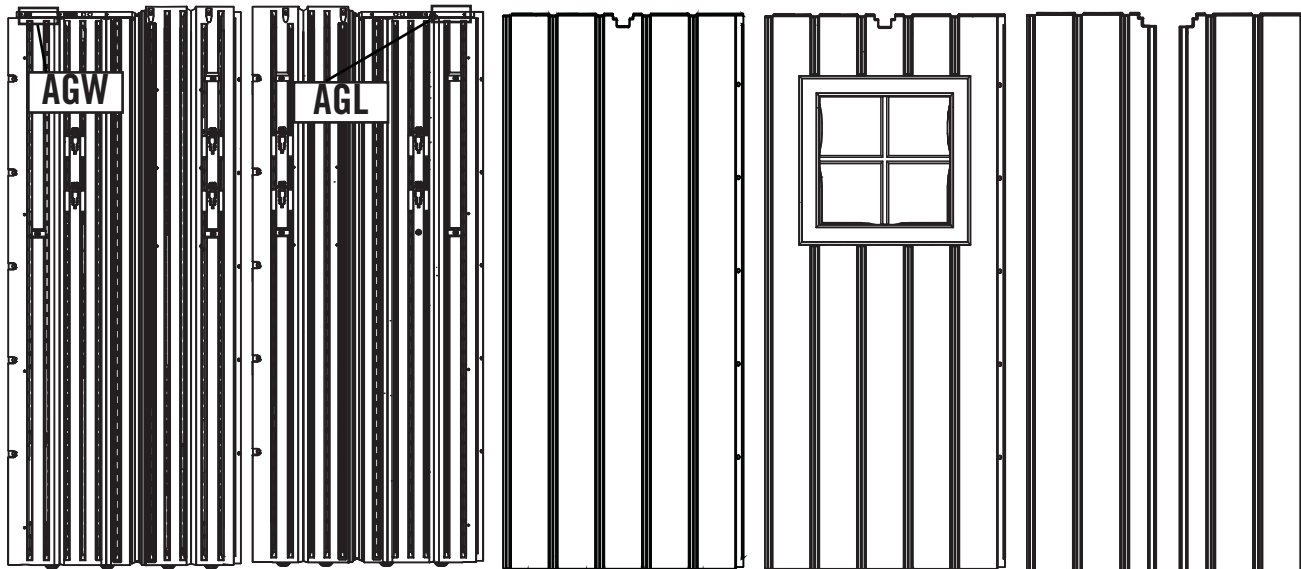
Metallteile / Metalen onderdelen / Metaldele



AFM (x15)



Kunststoffteile / Kunststof onderdelen / Plastikdele



AGW (x2)

AGL (x2)

AHD (x9)

AHH (x2)

CKK (x1)

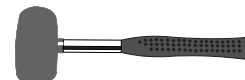
CKN (x1)



ERFORDERLICHE WERKZEUGE / BENODIGD GEREEDSCHAP / KRÆVET VÆRKTØJ

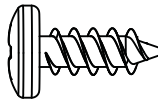


AIW (x1)



► ABSCHNITT 8 (FORTSETZUNG) / HOOFDSTUK 8 (VERVOLG) / SEKTION 8 (FORTSAT)

ERFORDERLICHE WERKZEUGE UND HARDWARE / BENODIGDE ONDERDELEN EN BEVESTIGINGSMATERIALEN / KRÆVET REDSKABER OG VÆRKTØJ



ADZ (x44)

8.1

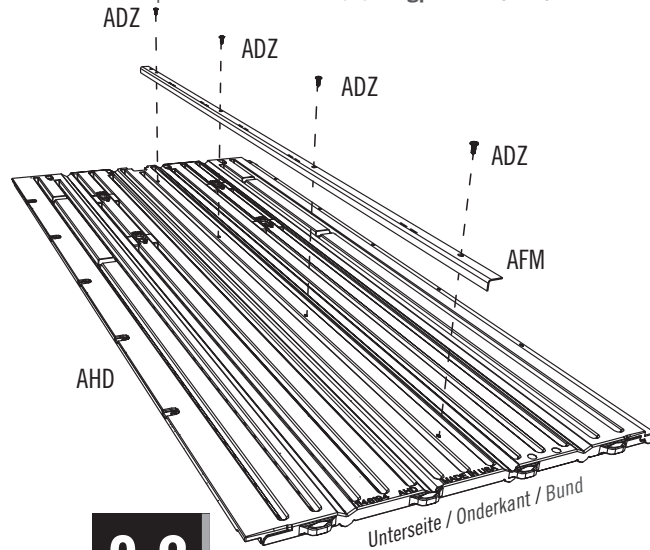
- Oberes Ende
- Bovenuiteinde
- Øverste ende



- Das obere Loch enthält keine Schraube.
- Geen schroef in het bovenste gat.
- Ingen skrue i øverste hul.



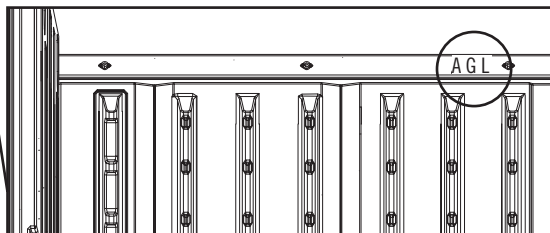
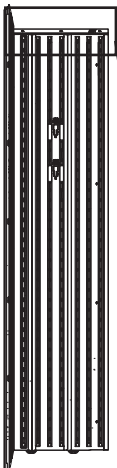
- Ein **Wandstützprofil (AFM)** an der mittleren Rille bei allen neun (9) **Wandplatten (AHD)** mit jeweils vier (4) **Schrauben (ADZ)** befestigen.
- Bevestig een **Wandsteunkanaal (AFM)** aan de middelste groef van elk van de negen (9) **Wandpanelen (AHD)** met (4) **Schroeven (ADZ)** voor elke groef.
- Fastspænd en **vægstøttekanal (AFM)** til den midterste rille på hver af de ni (9) **vægpaneler (AHD)** ved at bruge fire (4) **skruer (ADZ)** til hver.



8.2

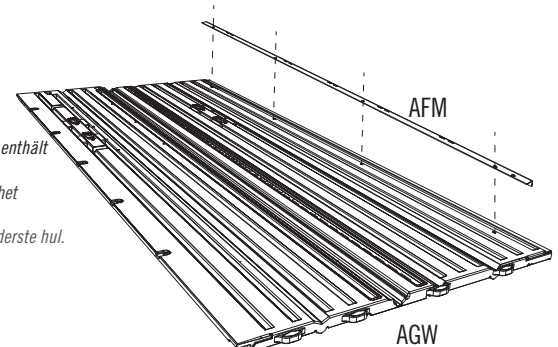
- Jede **Eckwandplatte** verfügt über eine Nummer mit drei Buchstaben **AGL** oder **AGW**, die sich an der Oberkante oder Unterkante der Platte befindet.
- Elk **hoekwandpaneel** heeft een ID van drie letters, **AGL** of **AGW**, dat wordt weergegeven bij de bovenrand of onderrand van het paneel.
- Hvert **hjørnevægspanel** har en id med 3 bogstaver, **AGL** eller **AGW**, der sidder nær panelets øverste eller nederste kant.

- Ein **Wandstützprofil (AFM)** an den zwei **Eckwandplatten (AGW)** mit vier (4) **Schrauben (ADZ)** befestigen. **Das Ende mit den zwei Löchern gehört nach unten.**
- Bevestig een **Wandsteunkanaal (AFM)** naar het twee **Hoekwandpanelen (AGW)** met vier (4) **Schroeven (ADZ)**. **Het uiteinde met twee gaten wordt aan de onderkant bevestigd.**
- Fastspænd en **vægstøttekanal (AFM)** til to **hjørnevægspaneler (AGW)** ved brug af fire (4) **skruer (ADZ)**. **Enden med to huller skal være nederst.**



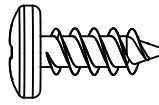
- Das untere Loch enthält keine Schraube.
- Geen schroef in het onderste gat.
- Ingen skrue i nederste hul.

- Unteres Ende
- Onderkant
- Nederste ende



► ABSCHNITT 8 (FORTSETZUNG) / HOOFDSTUK 8 (VERVOLG) / SEKTION 8 (FORTSAT)

ERFORDERLICHE WERKZEUGE UND HARDWARE / BENODIGDE ONDERDELEN EN BEVESTIGINGSMATERIALEN / KRÆVET REDSKABER OG VÆRKTØJ



ADZ (x16)

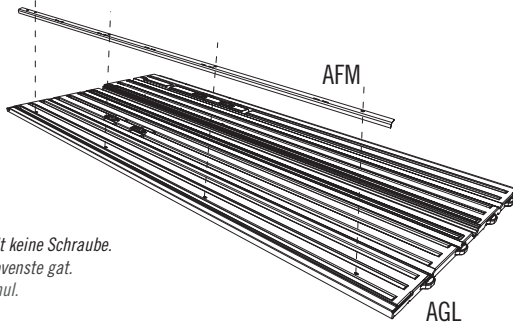
8.3

- Oberes Ende
- Bovenuiteinde
- Øverste ende



- Das obere Loch enthält keine Schraube.
- Geen schroef in het bovenste gat.
- Ingen skrue i øverste hul.

- Ein **Wandstützprofil (AFM)** an den zwei **Eckwandplatten (AGL)** mit vier (4) **Schrauben (ADZ)** befestigen. **Das Ende mit den zwei Löchern gehört nach oben.**
- Bevestig een **Wandsteunkanaal (AFM)** naar het twee **Hoekwandpanelen (AGL)** met vier (4) **Schroeven (ADZ)**. **Het uiteinde met twee gaten wordt aan de bovenkant bevestigd.**
- Fastspænd en **vægstøttekanal (AFM)** til to **hjørnevægspaneler (AGL)** ved brug af fire (4) **skruer (ADZ)**. **Enden med to huller skal være øverst.**



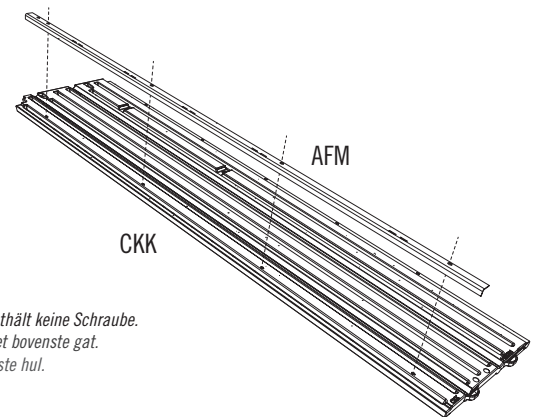
8.4

- Oberes Ende
- Bovenuiteinde
- Øverste ende



- Das obere Loch enthält keine Schraube.
- Geen schroef in het bovenste gat.
- Ingen skrue i øverste hul.

- Ein **Wandstützprofil (AFM)** an der **linke Wandplatte (CKK)** mit vier (4) **Schrauben (ADZ)** befestigen. **Das Ende mit den zwei Löchern gehört nach oben.**
- Bevestig een **Wandsteunkanaal (AFM)** aan het **linker wandpaneel (CKK)** met (4) **schroeven (ADZ)**. **Het uiteinde met twee gaten wordt aan de bovenkant bevestigd.**
- Fastgør en **vægstøttekanal (AFM)** til **venstre vægpanelet (CKK)** ved hjælp af fire (4) **skruer (ADZ)**. **Enden med to huller skal være øverst.**



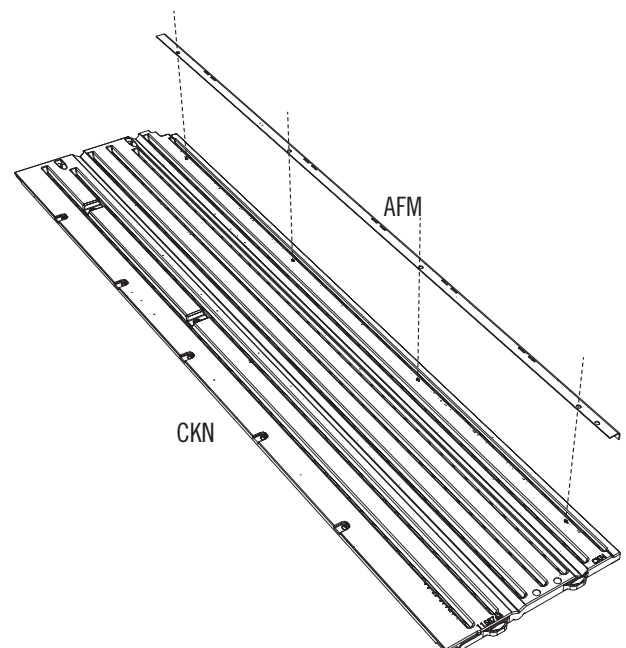
8.5

- Ein **Wandstützprofil (AFM)** an der **rechte Wandplatte (CKN)** mit vier (4) **Schrauben (ADZ)** befestigen. **Das Ende mit den zwei Löchern gehört nach unten.**
- Bevestig een **Wandsteunkanaal (AFM)** aan het **rechter wandpaneel (CKN)** met (4) **schroeven (ADZ)**. **Het uiteinde met twee gaten wordt aan de onderkant bevestigd.**
- Fastgør en **vægstøttekanal (AFM)** til **højre vægpanelet (CKN)** ved hjælp af fire (4) **skruer (ADZ)**. **Enden med to huller skal være nederst.**



- Das untere Loch enthält keine Schraube.
- Geen schroef in het onderste gat.
- Ingen skrue i nederste hul.

- Unteres Ende
- Onderkant
- Nederste ende

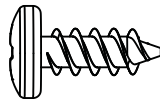


► ABSCHNITT 8 (FORTSETZUNG) / HOOFDSTUK 8 (VERVOLG) / SEKTION 8 (FORTSAT)

ERFORDERLICHE WERKZEUGE UND HARDWARE / BENODIGDE ONDERDELEN EN BEVESTIGINGSMATERIALEN / KRÆVET REDSKABER OG VÆRKTØJ



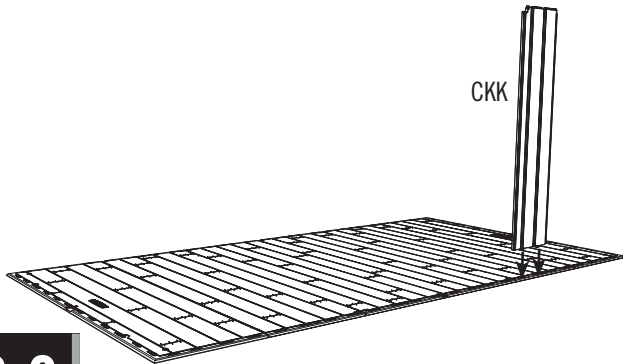
AIW (x1)



ADZ (x5)

8.6

- Die Laschen an der Unterseite der **rechten Wandplatte (CKN)** in den siebten und achten Schlitz von der vorderen rechten Ecke des Bodens einführen.
- Steek de lipjes onderaan het **rechter wandpaneel (CKN)** in de zevende en achtste sleuven vanaf de rechterhoek van de vloer.
- Isæt flige på bunden af **højre vægpanelet (CKN)** i den syvende og ottende åbning på det forreste højre hjørne af gulvet.



8.7

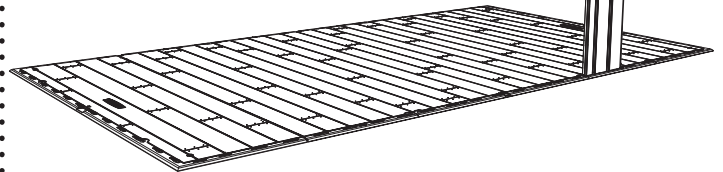
- Die echte-Wandpaneel nach links schieben.
- Schuif het hoekwandpaneel naar links.
- Skyd panelet mod venstre.



Hinweis: Eventuell benötigen Sie einen Gummihammer und die flache Seite des Holzklotzes (AIW), um die Wandplatte vorsichtig in die richtige Position klopfen.

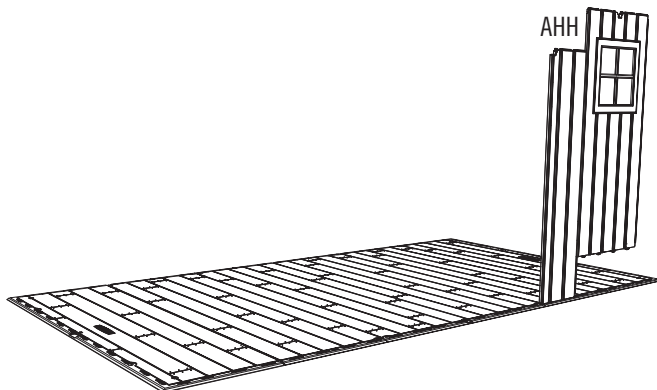
Let op: U kunt het Paneel voorzichtig op zijn plek tikken met een rubber hamer en de platte zijde van het Houtblok (AIW).

Bemærk: Du skal evt. bruge en gummihammer og den flade side på en træblok (AIW) til forsigtigt at slå vægpanelet på plads.



8.8

- Die Laschen von eine **Wandplatte mit dem Fenster (AHH)** hineinstecken, und die echte-Wandpaneel nach links schieben.
- Steek een **raamwandpaneel (AHH)** in de sleuven, et schuif het hoekwandpaneel naar links.
- Indsæt fligene til et **Vinduesvægpanel (AHH)** i de næste fire åbninger, y skyd panelet mod venstre.



8.9

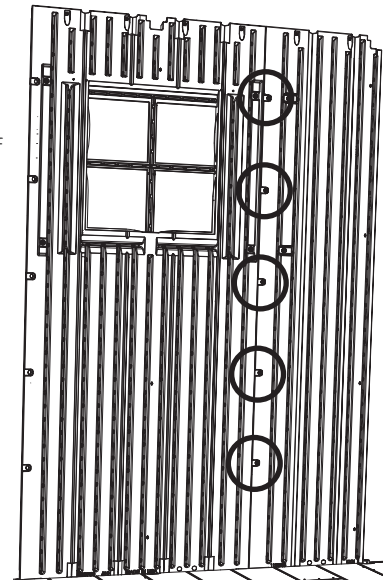
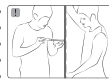
- Die Platten aneinander befestigen mit fünf (5) **Schrauben (ADZ)**.

Nicht zu fest anziehen.

- Maak de panelen aan elkaar vast met vijf (5) **schroeven (ADZ)**.

Draai de schroeven niet te strak aan.

- Fastgør de to paneler med fem (5) **Skruer (ADZ)**.
- Undgå at overstramme skrueerne.**

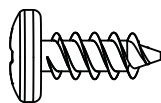


► ABSCHNITT 8 (FORTSETZUNG) / HOOFDSTUK 8 (VERVOLG) / SEKTION 8 (FORTSAT)

ERFORDERLICHE WERKZEUGE UND HARDWARE / BENODIGDE ONDERDELEN EN BEVESTIGINGSMATERIALEN / KRÆVET REDSKABER OG VÆRKTØJ



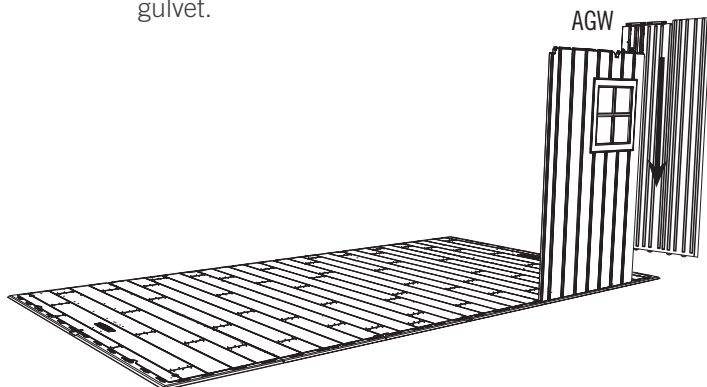
AIW (x1)



ADZ (x5)

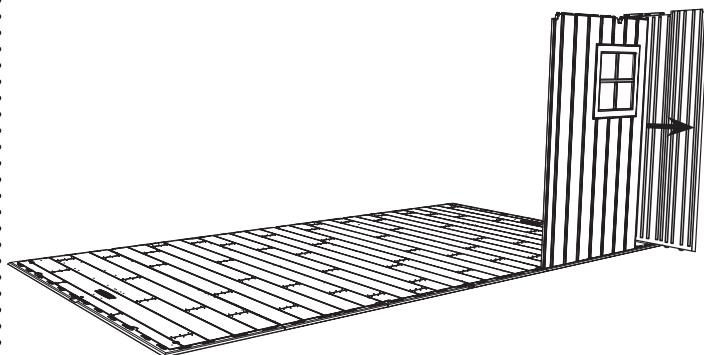
8.10

- Die Laschen an der Unterseite der **Eckwandplatte (AGW)** in die ersten zwei Schlitzte entlang der linken Bodenkante einführen.
- Bring de twee lipjes van het **hoekwandpaneel (AGW)** in de twee sleuven in de linker voorhoek van de vloer aan (terwijl u met uw gezicht naar de berging toe staat).
- Indsæt de to faner nederst på **Vægvægspanelet (AGW)** i de to højeste spalter langs forkanten af gulvet.



8.11

- Die Platte zur Boden-Vorderseite schieben.
- Schuif het Paneel naar de voorzijde van de Vloer.
- Skub panelet mod forsiden af gulvet.



8.12



- Eckwandplatte biegen und die restlichen vorhandenen Laschen einrasten. Als Hilfestellung zum Einsetzen den **Holzklötz (AIW)** unter der Bodenplatte direkt unter der Lasche anbringen, die hineingesteckt werden soll. Sie sollten einen „Klick“ hören, wenn die Lasche einrastet. **Wiederholen Sie diesen Schritt für die zweite Lasche.** Die Platten aneinander befestigen mit fünf (5) **Schrauben (ADZ)** für jede Fuge. **Nicht zu fest anziehen.**

- Vouw het hoekwandpaneel. Plaats een **houten blok (AIW)** onder het vloerpaneel, direct onder het eerste lipje, en trek vervolgens het hoekwandpaneel omlaag totdat het lipje vastklikt. **Plaats het houten blok onder het volgende lipje en herhaal deze procedure.** Maak de panelen aan elkaar vast met vijf (5) **schroeven (ADZ)** bij elke verbinding. **Draai de schroeven niet te strak aan.**
- Bøj hjørnevægspanelet og anbring de to åbninger på kanten af gulvpanelet. Træk ned i panelet for at indsætte fligene i åbningerne. For at gøre indsættelsen nemmere, kan **træet blok (AIW)** skydes ind under gulvet direkte under fligene der skal indsættes. Placer træet blok under den næste fane og gentage denne procedure. Fastgør de to paneler med fem (5) **Skruer (ADZ)**. **Undgå at overstramme skrueerne.**

Træk ned i panelet for at indsætte fligene i åbningerne. For at gøre indsættelsen nemmere, kan **træet blok (AIW)** skydes ind under gulvet direkte under fligene der skal indsættes. Placer træet blok under den næste fane og gentage denne procedure. Fastgør de to paneler med fem (5) **Skruer (ADZ)**. **Undgå at overstramme skrueerne.**

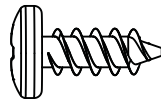


► ABSCHNITT 8 (FORTSETZUNG) / HOOFDSTUK 8 (VERVOLG) / SEKTION 8 (FORTSAT)

ERFORDERLICHE WERKZEUGE UND HARDWARE / BENODIGDE ONDERDELEN EN BEVESTIGINGSMATERIALEN / KRÆVET REDSKABER OG VÆRKTØJ



AIW (x1)

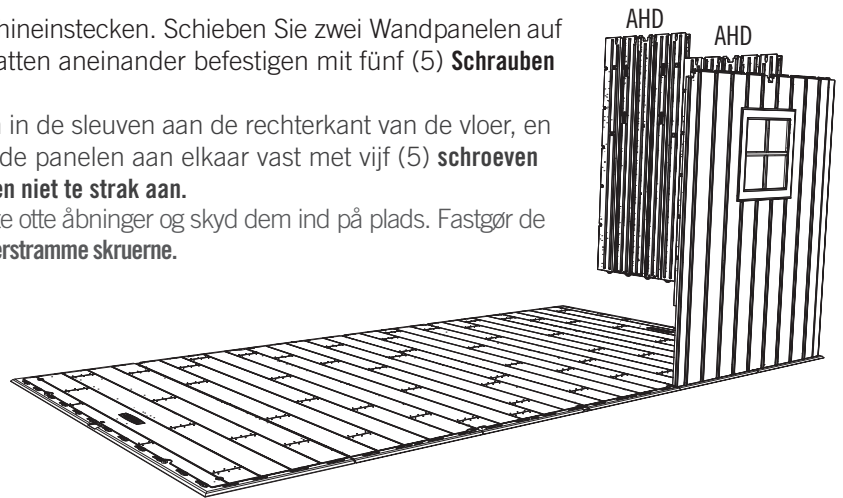


ADZ (x40)

8.13



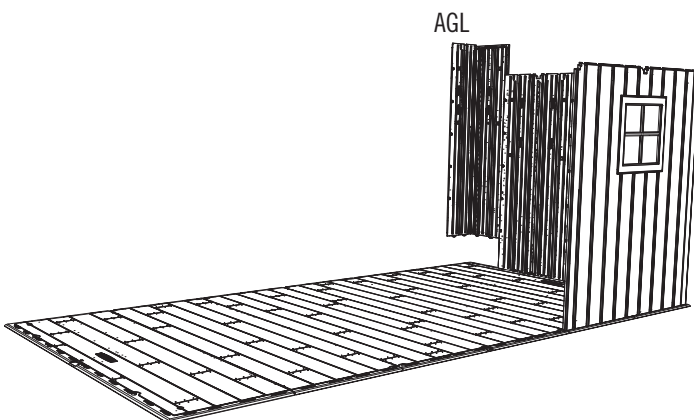
- Die Laschen von zwei **Wandplatten (AHD)** hineinstecken. Schieben Sie zwei Wandpanelen auf der rechten Seite des Schuppens. Die Platten aneinander befestigen mit fünf (5) **Schrauben (ADZ)** für jede Fuge. **Nicht zu fest anziehen.**
- Steek de **wandpanelen (AHD)** een voor een in de sleuven aan de rechterkant van de vloer, en schuif deze dan naar de voorkant. Maak de panelen aan elkaar vast met vijf (5) **schroeven (ADZ)** bij elke verbinding. **Draai de schroeven niet te strak aan.**
- Indsæt fligene af **Vægpaneler (AHD)** i de næste otte åbninger og skyd dem ind på plads. Fastgør de paneler med fem (5) **Skruer (ADZ)**. **Undgå at overstramme skrueerne.**



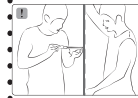
8.14



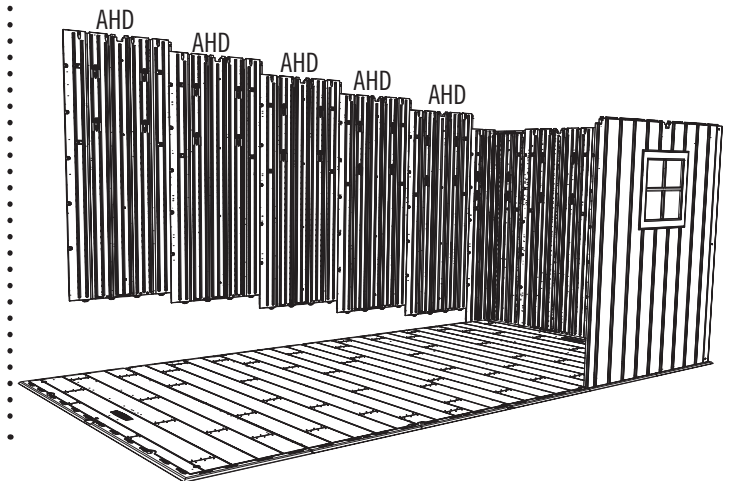
- Diese **Eckwandplatte (AGL)** genauso wie die erste Eckwandplatte einsetzen. Mit **Schrauben (ADZ)** befestigen.
- Bevestig het **hoekwandpaneel (AGL)** aan de linker achterhoek van de vloer. Bevestig de hoekwandpaneel met vijf (5) **schroeven (ADZ)**.
- Indsæt dette **Hjørnepanel (AGL)** på samme måde som du gjorde med det første. Fastgør med **skruer (ADZ)**.



8.15



- Fünf **Wandplatten (AHD)** an der Schuppen-Rückseite anbringen. Mit fünf (5) **Schrauben (ADZ)** befestigen.
- Steek vijf **wandpanelen (AHD)** een voor een in de sleuven aan de achterkant van de vloer, en schuif het wandpanelen naar rechts. Maak de panelen aan elkaar vast met vijf (5) **schroeven (ADZ)** bij elke verbinding.
- Skyd fem **Vægpaneler (AHD)** på plads langs med gulvets bageste kant. Fastgør med fem (5) **skruer (ADZ)**.

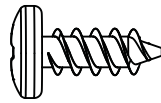


► ABSCHNITT 8 (FORTSETZUNG) / HOOFDSTUK 8 (VERVOLG) / SEKTION 8 (FORTSAT)

ERFORDERLICHE WERKZEUGE UND HARDWARE / BENODIGDE ONDERDELEN EN BEVESTIGINGSMATERIALEN / KRÆVET REDSKABER OG VÆRKTØJ



AIW (x1)

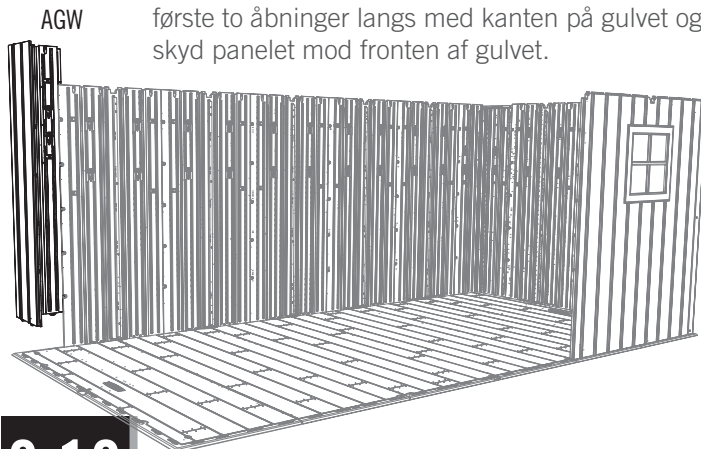


ADZ (x30)

8.16



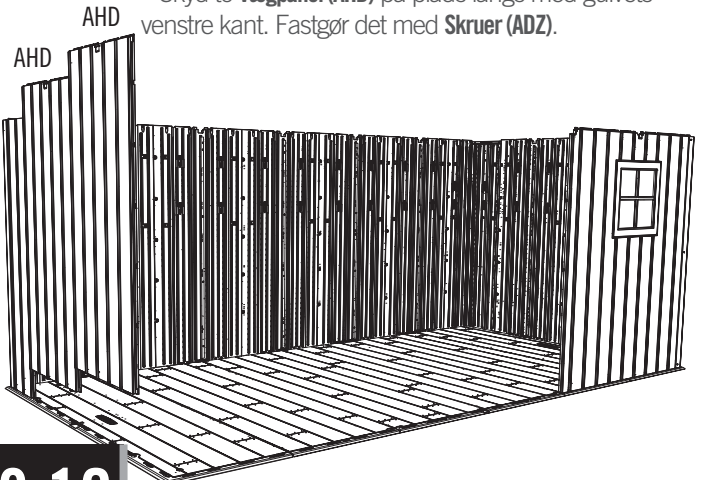
- Diese **Eckwandplatte (AGW)** genauso wie die erste Eckwandplatte einsetzen. Mit fünf (5) **Schrauben (ADZ)** befestigen.
- Bevestig het **hoekwandpaneel (AGW)** aan de linker achterhoek van de vloer. Bevestig de hoekwandpaneel met vijf (5) **schroeven (ADZ)**.
- Isæt flige på bunden af **hjørnepanelet (AGW)** i de første to åbninger langs med kanten på gulvet og skyd panelet mod fronten af gulvet.



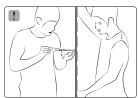
8.17



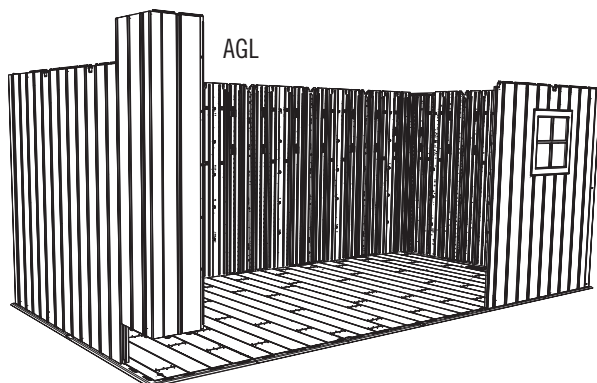
- Zwei **Wandplatten (AHD)** an der linken Seite des Schuppens mit **Schrauben (ADZ)** anbringen.
- Steek de **wandpanelen (AHD)** een voor een in de sleuven aan de linkerkant van de vloer, en schuif deze dan naar de achterkant.
- Skyd to **Vægpanel (AHD)** på plads langs med gulvets venstre kant. Fastgør det med **Skruer (ADZ)**.



8.18



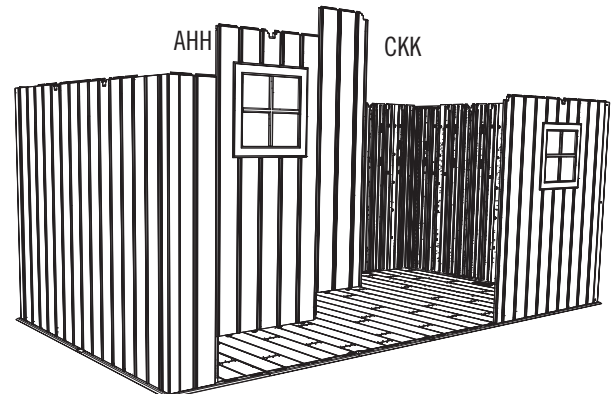
- Die letzte **Eckwandplatte (AGL)** auf dieselbe Art einsetzen wie die vorherige Eckwandplatte. Mit **Schrauben (ADZ)** befestigen.
- Bevestig het **hoekwandpaneel (AGL)** aan de rechter voorhoek van de vloer. Bevestig de hoekwandpaneel met vijf (5) **schroeven (ADZ)**.
- Indsæt dette **Hjørnepanel (AGN)** på samme måde som du gjorde med det første. Fastgør med **skruer (ADZ)**.



8.19



- Die Laschen von die **Wandplatten (AHH und CCK)** hineinstecken. Die Platten aneinander befestigen mit fünf (5) **Schrauben (ADZ)**.
- Steek de **raamwandpanelen (AHH en CCK)** in de sleuven. Maak de panelen aan elkaar vast met vijf (5) **schroeven (ADZ)**.
- Indsæt fligene til et **Vægpanelerne (AHH og CCK)** i de næste seks åbninger. Fastgør de to paneler med fem (5) **Skruer (ADZ)**.



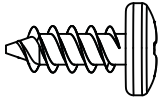
9

EINBAU DER REGALE / SCHAPPEN INSTALLEREN / MONTERING AF HYLDER



ERFORDERLICHE HARDWARE / BENODIGDE BEVESTIGINGSMATERIALEN / KRÆVET REDSKABER

Tüte der hardware / Zak met kleine onderdelen / Pose til små dele



ADZ (x28)



AIY (x2)



ERFORDERLICHE TEILE / BENODIGD ONDERDELEN / KRÆVET DELE

Kunststoffteile / Kunststof onderdelen / Plastikdele



AFV (x2)

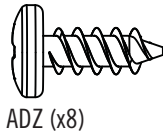


ERFORDERLICHE WERKZEUGE / BENODIGD GEREEDSCHAP / KRÆVET VÆRKTØJ



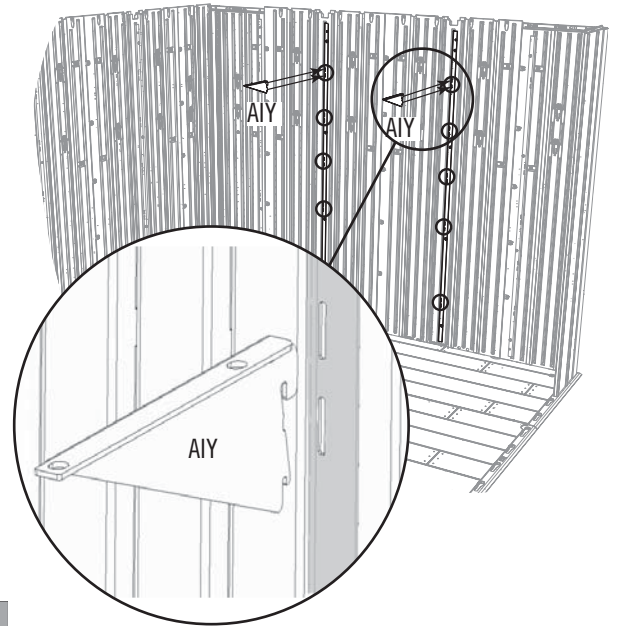
► ABSCHNITT 9 (FORTSETZUNG) / HOOFDSTUK 9 (VERVOLG) / SEKTION 9 (FORTSAT)

ERFORDERLICHE WERKZEUGE UND HARDWARE / BENODIGDE ONDERDELEN EN BEVESTIGINGSMATERIALEN / KRÆVET REDSKABER OG VÆRKTØJ



9.1

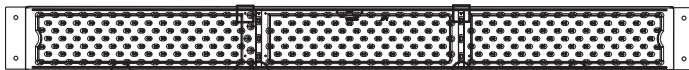
- Stecken Sie einen **Regalhalterungsbügel (AIY)** in die Einstecknuten an beiden Regalhalterungsführungen. **Die Einstecknuten müssen sich auf gleicher Höhe befinden.**
- Bepaal waar u uw schap wilt plaats. Steek twee **schapsteunen (AIY)** in de tegenoverliggende sleuven in de schapsteunkanalen, zoals weergegeven. **De tegenoverliggende sleuven moeten op hetzelfde niveau.**
- Indsæt **Hyldebeslagene (AIY)** i åbningerne på Væg/Hyldestøttekanalerne. **Beslagene skal sidde i samme højde.**



9.2

- *Die Klappen an den Enden des Regals (AFV) nach oben falten und das Regal auf die Winkelstützen setzen. Die Kerben entlang der langen Kante gehören an die Rückwand.*
- *Vouw de flappen op het uiteinde van het Schap (AFV) naar boven en plaats het Schap op de Beugels. De uitsparingen op de lange zijden moeten tegen de achterwand liggen.*
- *Fold lapperne op på enderne af hylden (AFV), og sæt hylden på konsollerne. Hakkene langs den lange kant skal være mod bagvæggen.*

- Falten Sie die Laschen am Ende des Regal nach oben.
- Vouw de lipjes aan het einde van de schap omhoog.
- Bøj op fanerne i enden af hylden.

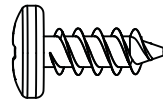


Kerben / Gleufen / Indhak



► ABSCHNITT 9 (FORTSETZUNG) / HOOFDSTUK 9 (VERVOLG) / SEKTION 9 (FORTSAT)

ERFORDERLICHE WERKZEUGE UND HARDWARE / BENODIGDE ONDERDELEN EN BEVESTIGINGSMATERIALEN / KRÆVET REDSKABER OG VÆRKTØJ

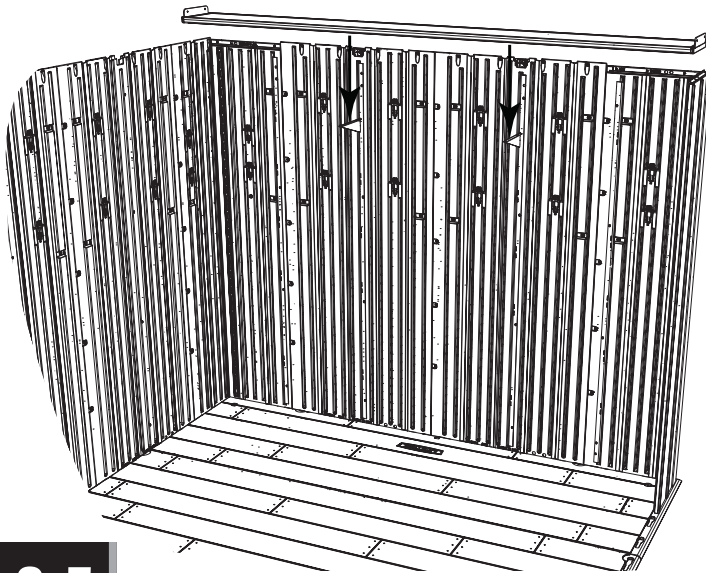


ADZ (x6)

9.3

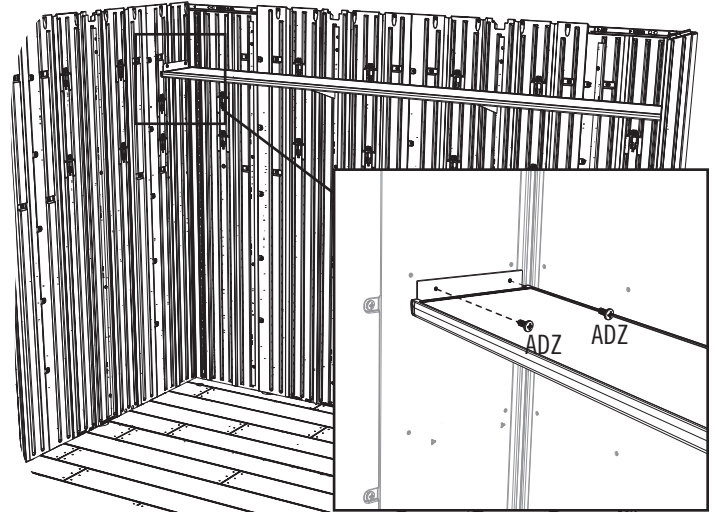
- Das Regal auf die Klammern setzen.
- Plaats de schap op de schapsteunen.
- Sæt hylden på hyldebeslagene.

AFV



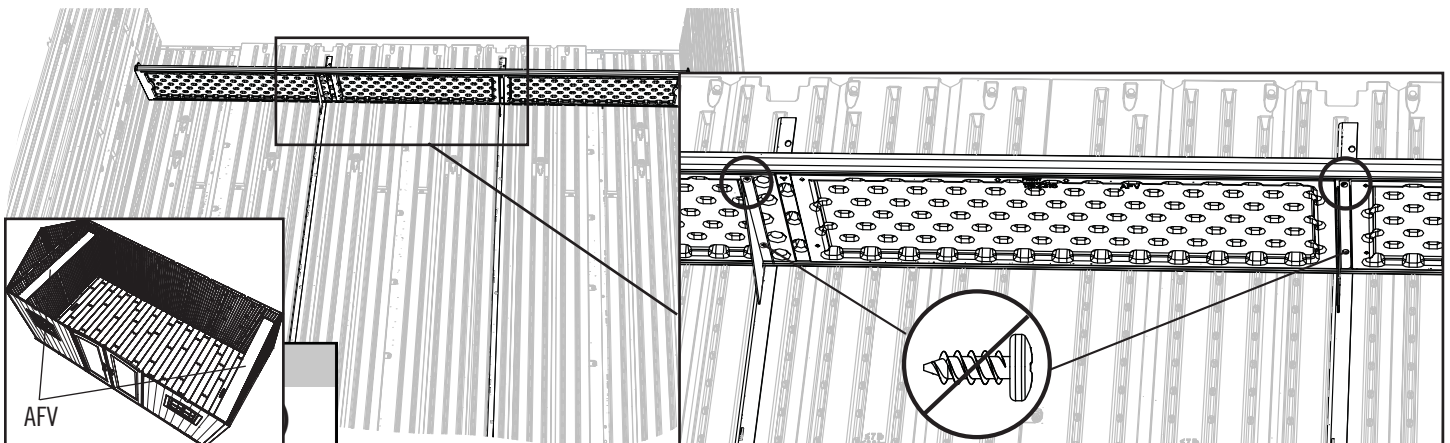
9.4

- Das Regal (AFV) mit zwei (2) Schrauben (ADZ) an den Eckwandplatten anbringen.
- Bevestig het Schap (AFV) aan de Hoekwandpanelen met twee (2) Schroeven (ADZ) aan elk uiteinde.
- Monter hylden (AFV) på hjørnevægpanelerne ved hjælp af to (2) skrue (ADZ) i hver ende.



9.5

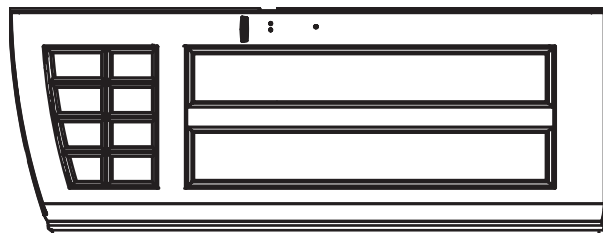
- Das Regal (AFV) mit einer (1) Schraube (ADZ) an jeder Winkelstütze im Loch anbringen. Diese Schritte für das zweite Regal an der gegenüberliegenden Seite des Schuppens wiederholen.
- Bevestig het Schap (AFV) aan alle Beugels met één (1) Schroef (ADZ) in het voorste gat. Herhaal deze stappen voor het tweede schap aan de tegenoverliggende zijde van de schuur.
- Monter hylden (AFV) på hvert beslag ved hjælp af en (1) skrue (ADZ) i det forreste hul. Gentag disse trin for den anden hylde på den modsatte side af skuret.



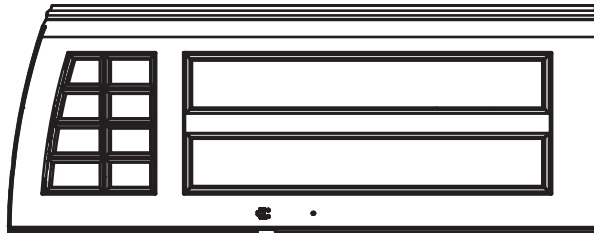


IDENTIFIZIERUNG DER BAUTEILE / ONDERDELEN IDENTIFICEREN / OVERSIGT OVER DELE

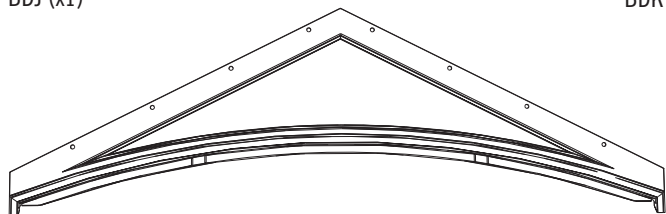
INHALT DER SCHACHTEL 1 / INHOUD VAN DOOS 1 / INDHOLD AF KASSE 1



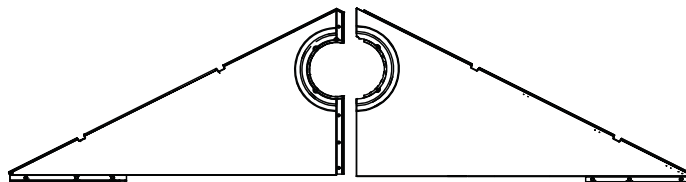
BDJ (x1)



BDK (x1)



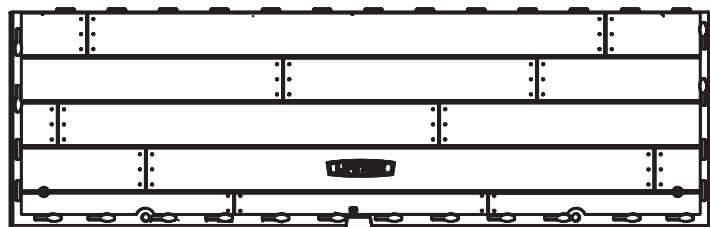
BDC (x1)



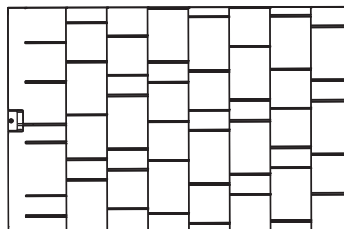
AGI (x2)



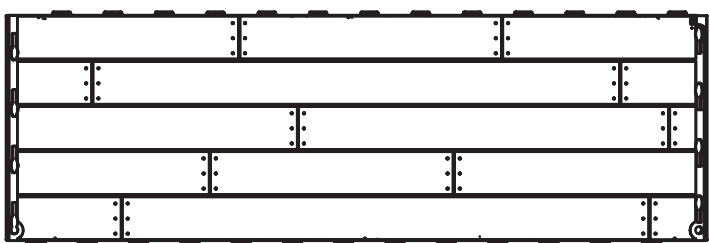
AGH (x2)



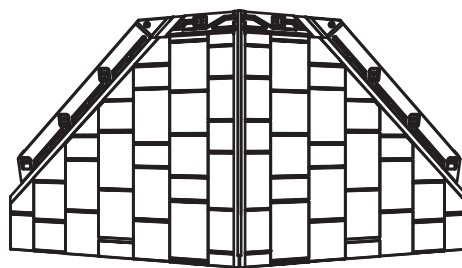
CUW (x2)



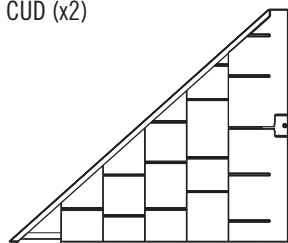
AGQ (x6)



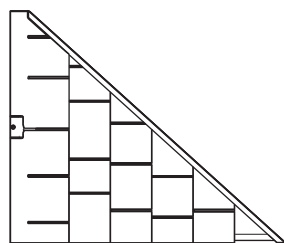
CUD (x2)



DRA (x1)



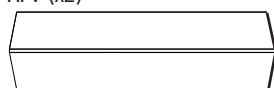
BDR (x1)



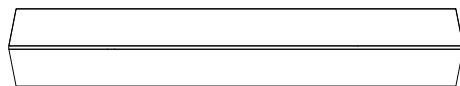
BDS (x1)



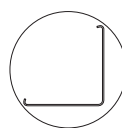
AFV (x2)



DQB (x2)



CVA (x2)



CVG (x4)



45 1/2" (1,16 m)

CVC (x2)



45 1/2" (1,16 m)

CVE (x2)



31" (78,7 m)

CVD (x2)

Entfernen Sie diesen Abschnitt / Verwijder deze hoofdstuk / Fjern dette afsnit

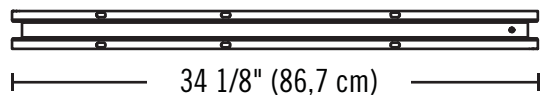


IDENTIFIZIERUNG DER BAUTEILE / ONDERDELEN IDENTIFICEREN / OVERSIGT OVER DELE

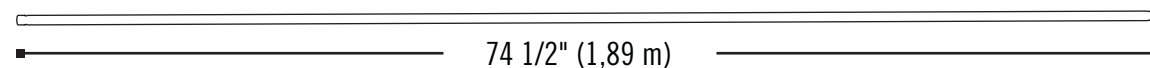
INHALT METALL-KIT 1 / INHOUD VAN METALEN SET 1 / INDHOLD AF METALKIT 1



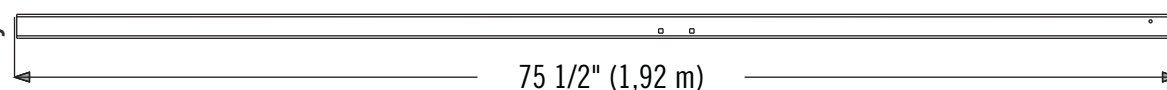
Entfernen Sie diesen Abschnitt / Verwijder deze hoofdstuk / Fjern dette afsnit



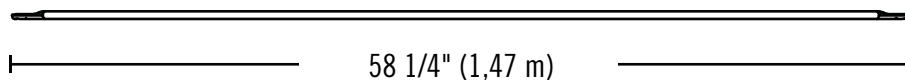
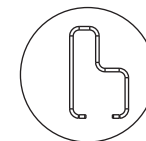
DS0 (x1)



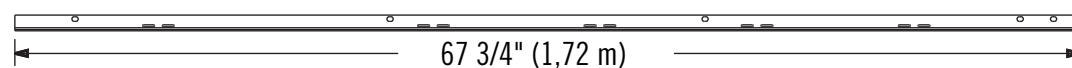
CRE (x2)



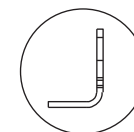
BLH (x2)



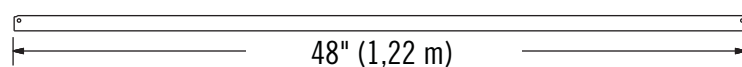
DSP (x1)



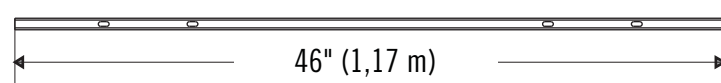
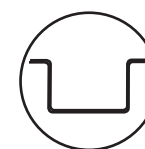
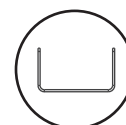
AFM (x15)



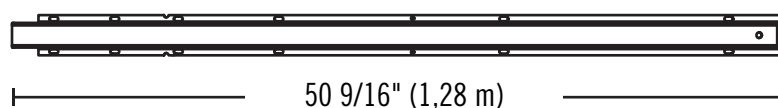
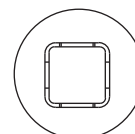
INHALT METALL-KIT 2 / INHOUD VAN METALEN SET 2 / INDHOLD AF METALKIT 2



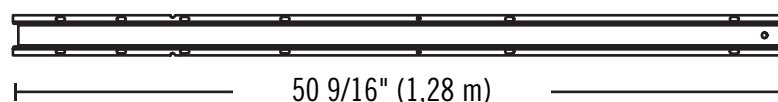
AFG (x3)



BDD (x1)



DSQ (x2)



DSR (x3)

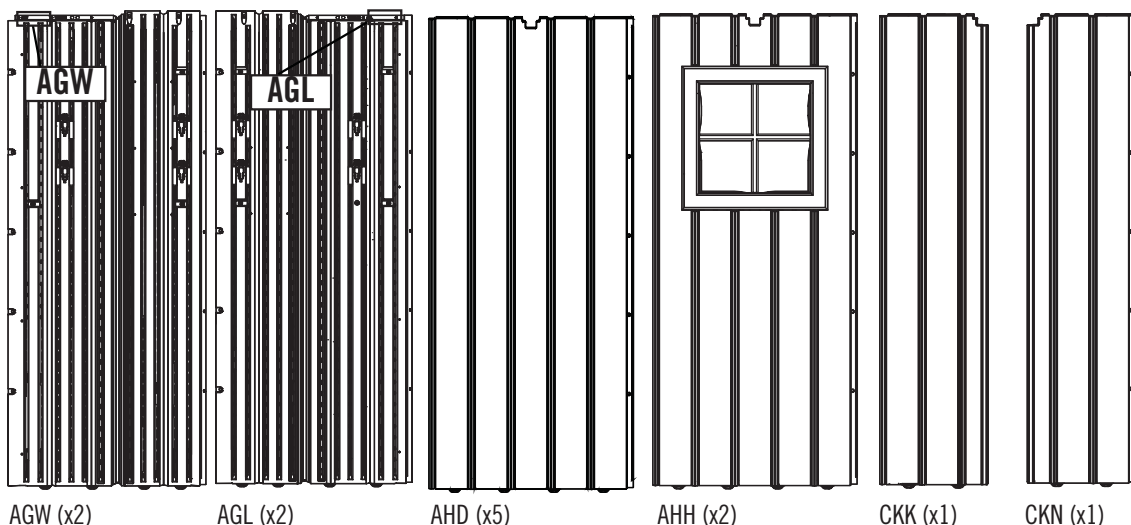


DSM (x1)



IDENTIFIZIERUNG DER BAUTEILE / ONDERDELEN IDENTIFICEREN / OVERSIGT OVER DELE

INHALT DER SCHACHTEL 2 / INHOUD VAN DOOS 2 / INDHOLD AF KASSE 2



AGW (x2)

AGL (x2)

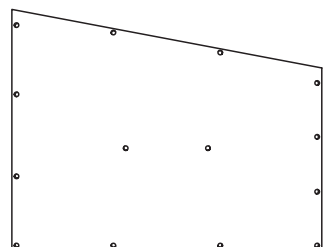
AHD (x5)

AHH (x2)

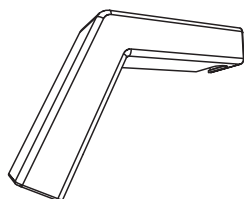
CKK (x1)

CKN (x1)

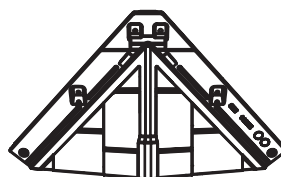
INHALT DER KLEINEN BAUTEILE-SCHACHTEL / INHOUD VAN DOOS MET KLEINE ONDERDELEN / INDHOLD AF SMÅ DELE KIT



DHN (x2)



CVB (x2)



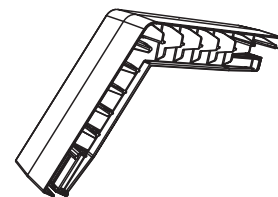
DRB (x1)



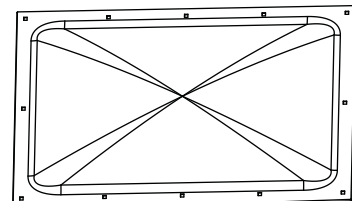
AFL (x12)



8 7/16" (21,4 cm)
DSN (x1)

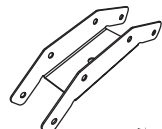


CVF (x3)

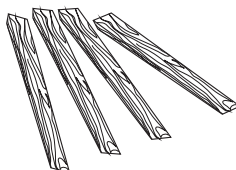


AGB (x2)

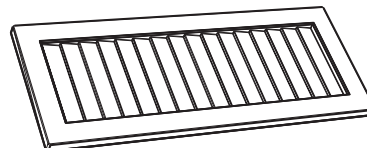
AHE (x2)



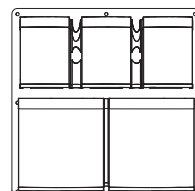
AIP (x5)



AIX (x4)



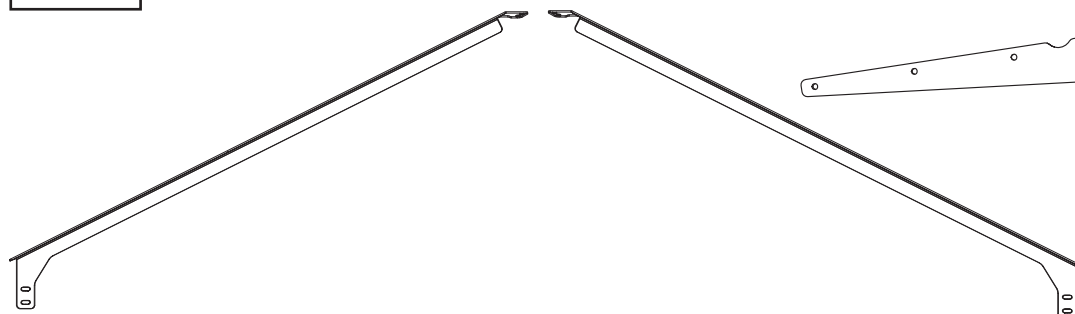
AYI (x4)



EDI (x1)



AIW (x1)



EGS (x1)

EGR (x1)



EGQ (x2)

Entfernen Sie diesen Abschnitt / Verwijder deze hoofdstuk / Fjern dette afsnit



IDENTIFIZIERUNG DER BAUTEILE / ONDERDELEN IDENTIFICEREN / OVERSIGT OVER DELE

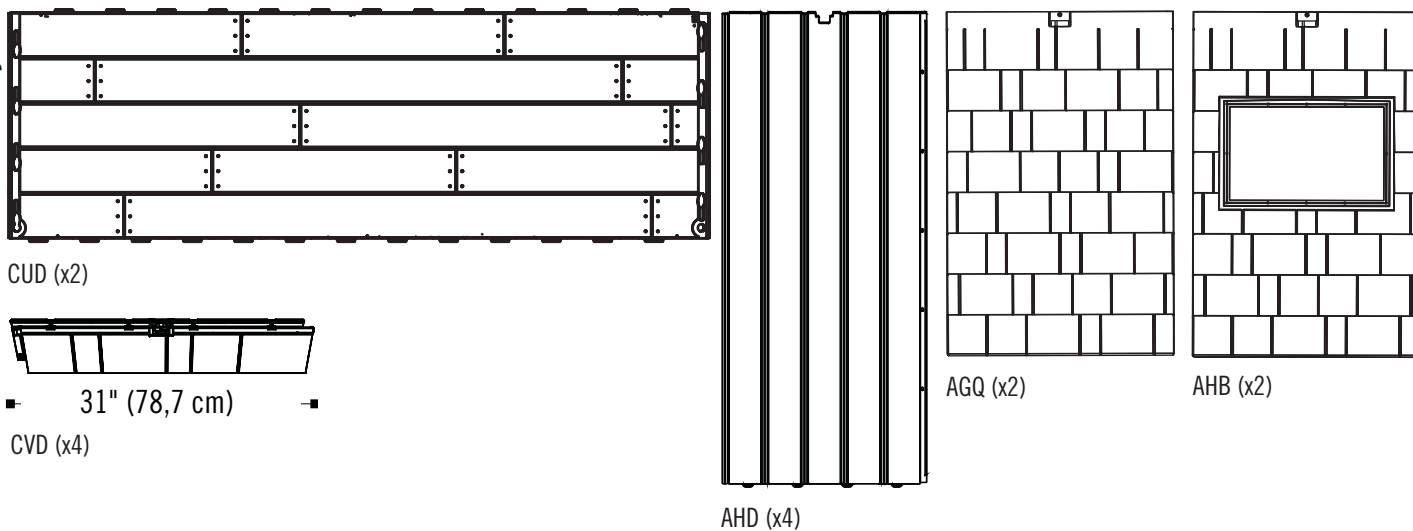
INHALT DER SCHACHTEL 2 / INHOUD VAN DOOS 2 / INDHOLD AF KASSE 2



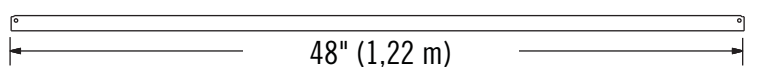
TÜTEN DER HARDWARE / ZAKKEN MET BEVESTIGINGSMATERIALEN / POSE MED VÆRKTØJ



INHALT DER SCHACHTEL 3 / INHOUD VAN DOOS 3 / INDHOLD AF KASSE 3



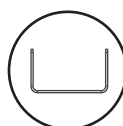
INHALT METALL-KIT 2 / INHOUD VAN METALEN SET 2 / INDHOLD AF METALKIT 2



AFG (x2)



DSR (x4)

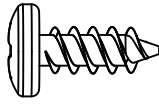


Entfernen Sie diesen Abschnitt / Verwijder deze hoofdstuk / Fjern dette afsnit

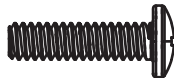


ERFORDERLICHE HARDWARE / BENODIGDE BEVESTIGINGSMATERIALEN / KRÆVET REDSKABER

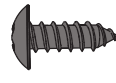
Tüte der hardware / Zak met kleine onderdelen / Pose til små dele



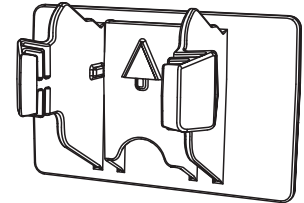
ADZ (x240)



DTV (x2)



CWU (x24)



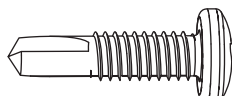
AXN (x4)



AEE (x2)



CXK (x2)



CUZ (x4)

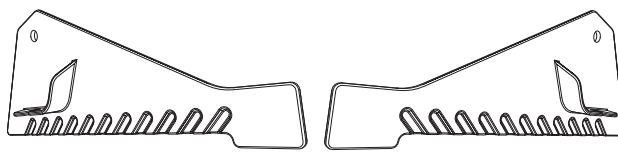
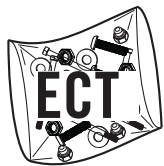


AHP (x2)

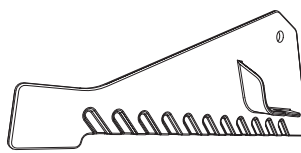


BHJ (x2)

(Nicht benutzt / Niet gebruikt / Anvendes ikke)



ECR (x1)



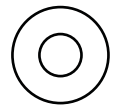
ECS (x1)



ADK (x2)



BZA (x2)



AEE (x4)

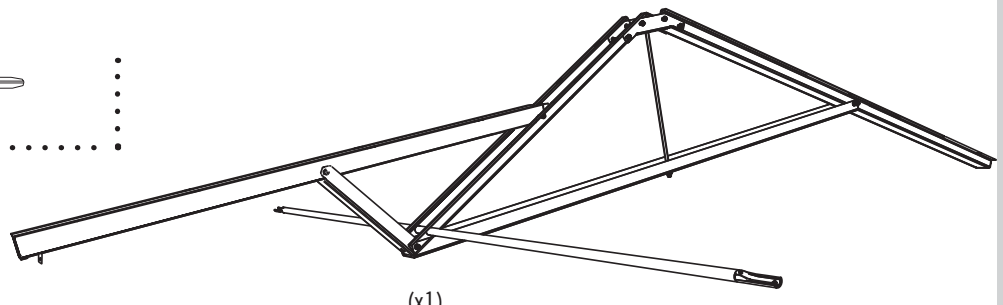


ERFORDERLICHE TEILE / BENODIGD ONDERDELEN / KRÆVET DELE

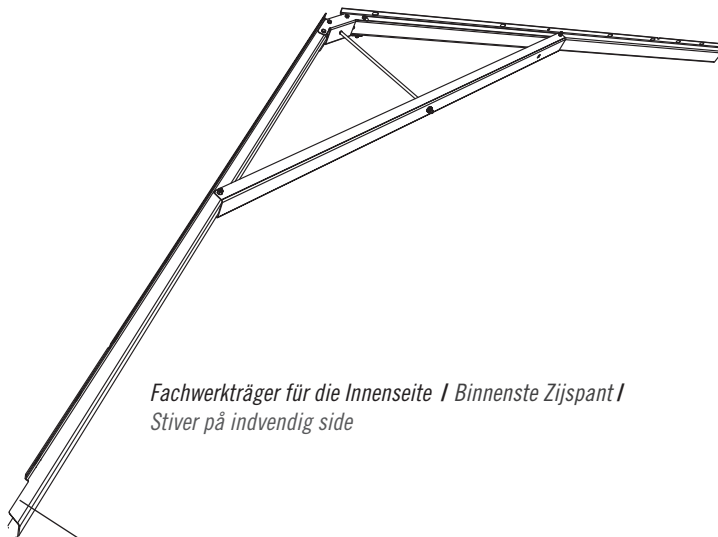
Metallteile / Metalen onderdelen / Metaldele



AFL (x12)

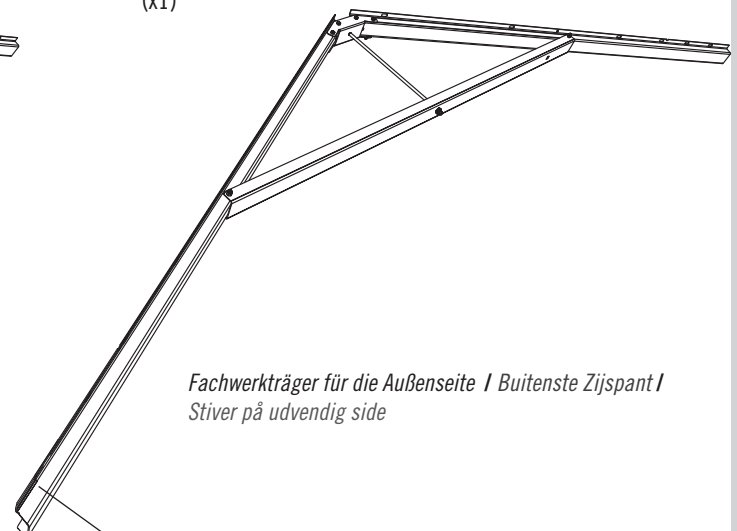


(x1)



(x2) Kerbe / Uitsparing / Fordybning

Fachwerkträger für die Innenseite / Binnenste Zijspant / Stiver på indvendig side



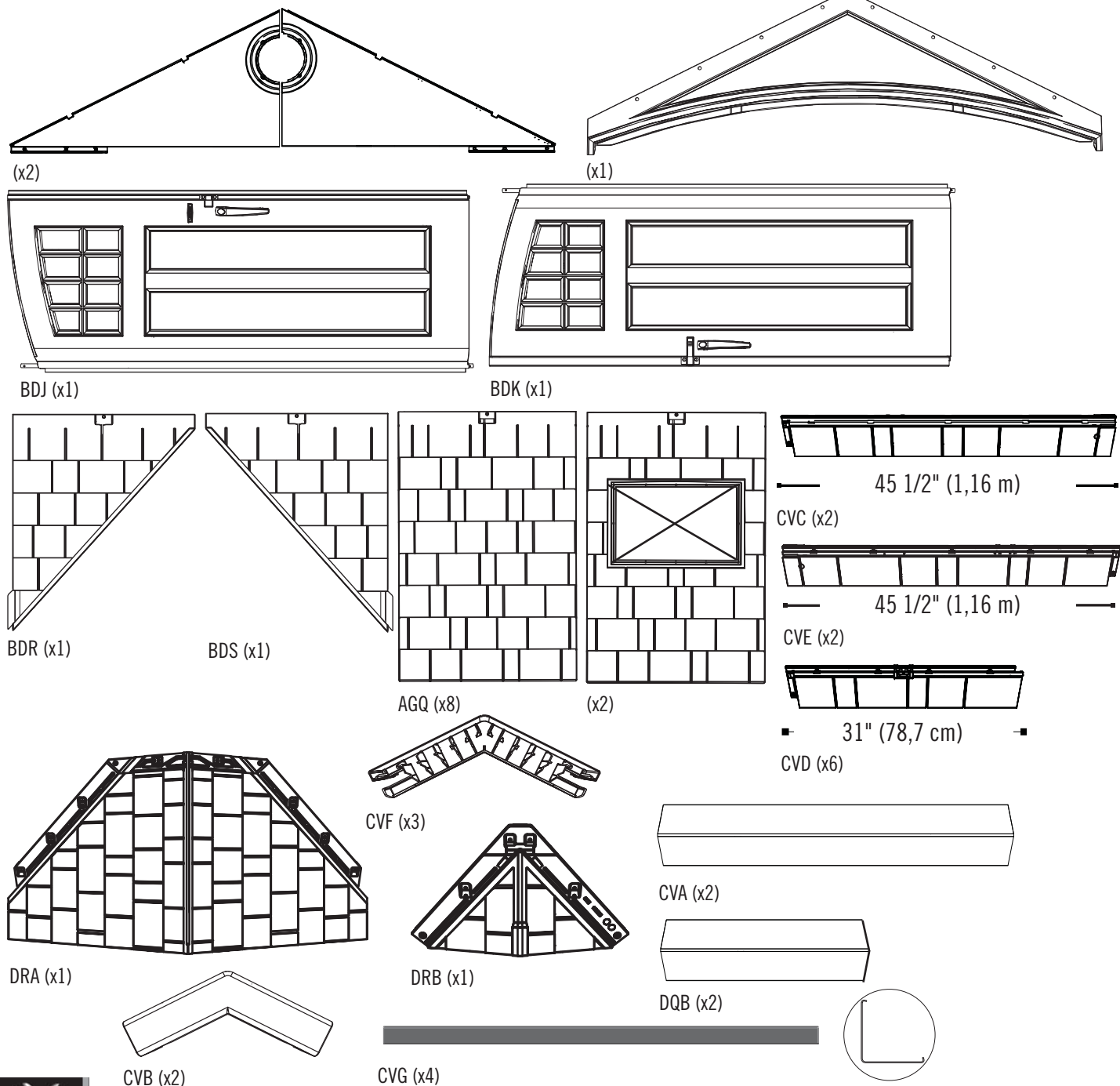
(x2) Keine Kerbe / Geen uitsparing / Uden fordybning

Fachwerkträger für die Außenseite / Buitenste Zijspant / Stiver på udvendig side



ERFORDERLICHE TEILE / BENODIGD ONDERDELEN / KRÆVET DELE

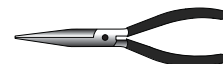
Kunststoffteile / Kunststof onderdelen / Plastikdele



ERFORDERLICHE WERKZEUGE / BENODIGD GEREEDSCHAP / KRÆVET VÆRKTØJ

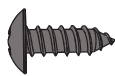


3/8" (10 mm)



► ABSCHNITT 10 (FORTSETZUNG) / HOOFDSTUK 10 (VERVOLG) / SEKTION 10 (FORTSAT)

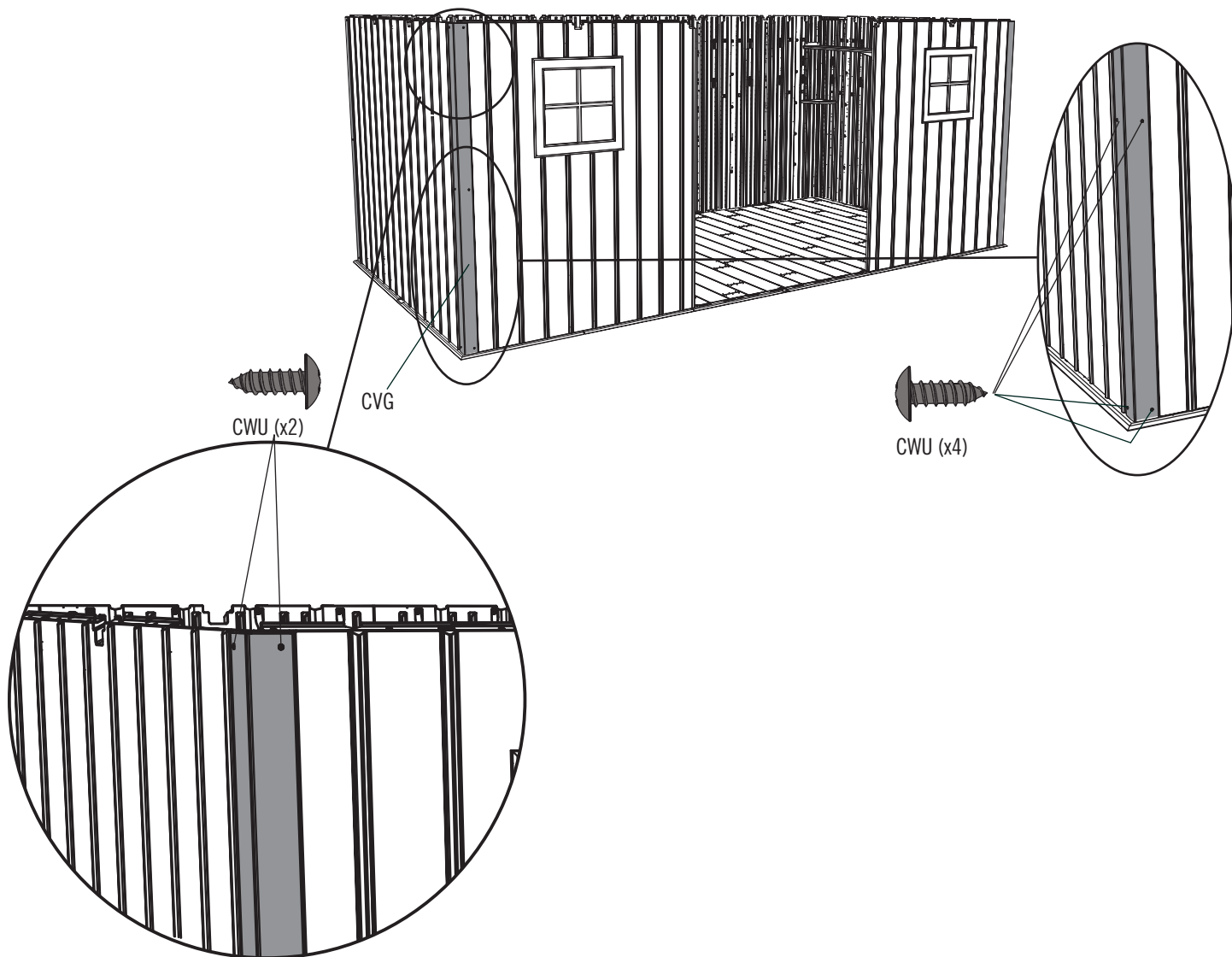
ERFORDERLICHE WERKZEUGE UND HARDWARE / BENODIGDE ONDERDELEN EN BEVESTIGINGSMATERIALEN / KRÆVET REDSKABER OG VÆRKTØJ



CWU (x24)

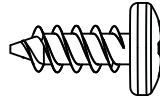
10.1

- Eine **Eckverkleidung (CVG)** an jeder Ecke mit sechs (6) **Schrauben (CWU)** anbringen, zwei oben, zwei in der Mitte und zwei unten.
- Bevestig een **Hoekafwerking (CVG)** aan iedere hoek met zes (6) **Schroeven (CWU)**—twee aan de bovenzijde, twee in het midden en twee aan de onderkant.
- Fastspænd en **hjørneliste (CVG)** til hvert hjørne med seks (6) **skruer (CWU)**—to øverst, to i midten og to nederst.



► ABSCHNITT 10 (FORTSETZUNG) / HOOFDSTUK 10 (VERVOLG) / SEKTION 10 (FORTSAT)

ERFORDERLICHE WERKZEUGE UND HARDWARE / BENODIGDE ONDERDELEN EN BEVESTIGINGSMATERIALEN / KRÆVET REDSKABER OG VÆRKTØJ

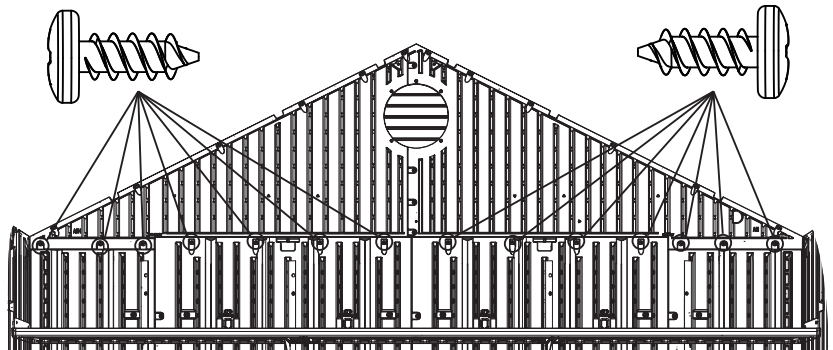
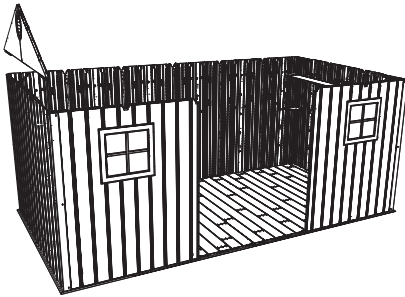


ADZ (x14)

10.2

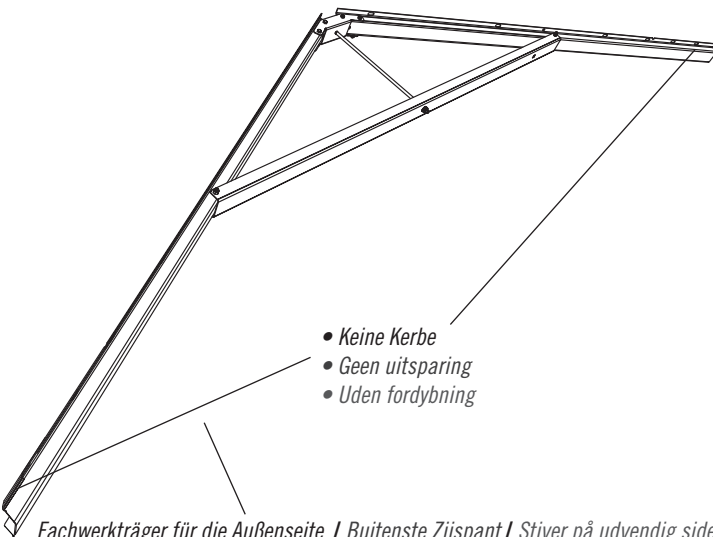


- Einen Seitengiebel auf die linke Seite des Schuppens setzen. Befestigen Sie den Giebelbausatz wie hier dargestellt am Schuppen und sichern ihn mit vierzehn (14) **Schrauben (ADZ)**.
- Plaats een Gevel op de linkerzijde van de schuur. Bevestig de topgevel naar de berging met veertien (14) **schroeven (ADZ)**.
- Anbring en sidegavl på den venstre side af skuret. Fastgør den gavlen på skuret med fjorten (14) **skruer (ADZ)**.

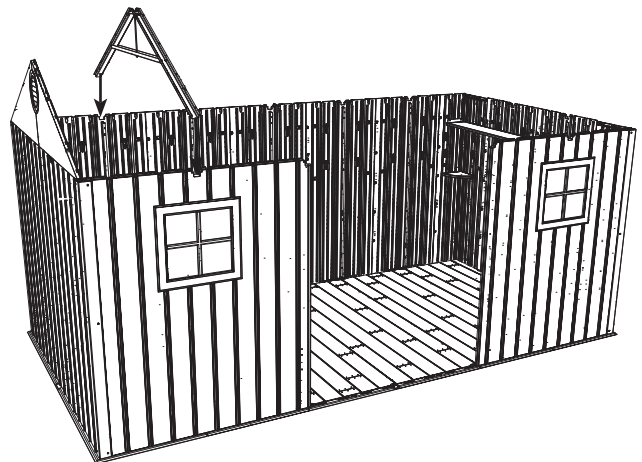


10.3

- Den Fachwerkträger für die Außenseite in die Kerben an der Rückwandplatte und linken, vorderen Wandplatte mit dem Fenster setzen. Mit dem nächsten Schritt fortsetzen, während ein anderer Erwachsener dies in Position hält. **Keinen Fachwerkträger mit einer Kerbe an beiden Enden verwenden.**
- Plaats een Buitenste Zijspant in de uitsparingen aan de achterzijde van het Wandpaneel en Linker Raam-Wandpaneel voor. Ga verder met de volgende stap, terwijl een andere volwassene het op zijn plaats houdt. **Gebruik geen Spanten met een uitsparing op één of beide uiteinden.**
- Anbring den udvendige side af skelettet i fordybningerne på det bageste vægpanel og det venstre frontvindues vægpanel. Fortsæt til det næste trin mens en anden person holder den på plads. **Du må ikke bruge en stiver med en fordybning i begge ender.**



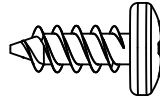
- Keine Kerbe
- Geen uitsparing
- Uden fordybning



Fachwerkträger für die Außenseite / Buitenste Zijspant / Stiver på udvendig side

► ABSCHNITT 10 (FORTSETZUNG) / HOOFDSTUK 10 (VERVOLG) / SEKTION 10 (FORTSAT)

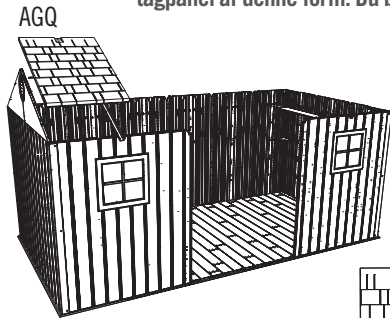
ERFORDERLICHE WERKZEUGE UND HARDWARE / BENODIGDE ONDERDELEN EN BEVESTIGINGSMATERIALEN / KRÆVET REDSKABER OG VÆRKTØJ



ADZ (x4)

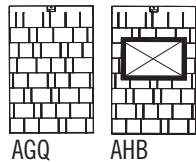
10.4

- Eine **Dachplatte (AGQ oder AHB)** auf Giebel, Wandplatten und Fachwerkträger einsetzen. Der Einschnitt an der Unterseite der Dachplatte wird auf die Oberseite der Wandplatten gesetzt. Sorgen Sie dafür, dass die Justiernoppe in die Kerbe des Fachwerkträgers passt. **Darüber hinaus sind reguläre Dachpaneele (AGQ) und ein Dachpaneel für ein gewölbtes Dachfenster (AHB) austauschbar. Sie können in jeder Position—vorne oder hinten—platziert werden, die ein Dachpaneel dieser Form aufnimmt. Sie entscheiden, wo Sie sie möchten.**
- Vasthouden en breng een **dakpaneel (AGQ of AHB)** op het gebint en de voorste topgevel aan. De rand van het dakpaneel past in het gleufstuk in het gebint. De bovenkant van het wandpaneel past in de groef bij de onderkant van het dakpaneel. Overtuig u ervan dat het uitlijningslipje op het dakpaneel in de uitsparing op het gebint past. **Bovendien zijn gewone dakpanelen (AGQ) en een dakpaneel voor een dakraam (AHB) onderling uitwisselbaar. Ze kunnen op elke positie worden geplaatst—voor of achter—waarvoor een dakpaneel van deze vorm nodig is. U beslist waar u ze wilt hebben.**
- Anbring et **tagpanel (AGQ eller AHB)** ovenpå gavlen, vægpanelet og skeletsamlingen. Rillen i bunden på tagpanelet anbringes over toppen på vægpanelet. Sørg for at justeringscentrum passer ind i fordybningen på skelettet. **Derudover er almindelige tagpaneler (AGQ) og et tagpanel til et tagvindue (AHB) udskiftelige. De kan placeres i en hvilken som helst position—foran eller bagpå—der tager et tagpanel af denne form. Du bestemmer, hvor du vil have dem.**



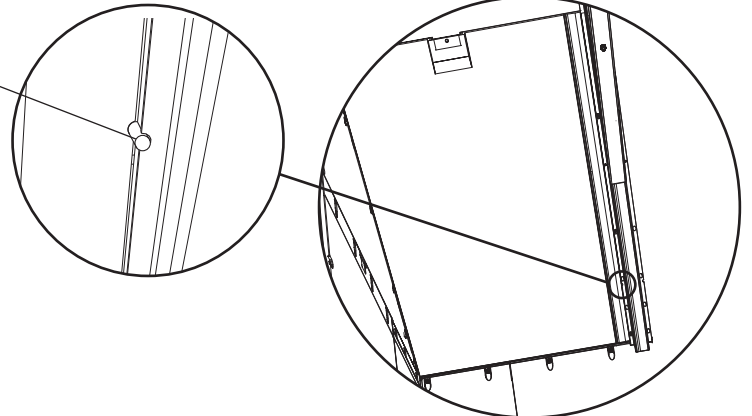
AGQ

- Justiernoppe und Kerbe
- Uitlijningslipje en uitsparing
- Justeringscentrum og hak



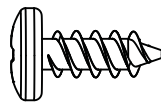
AGQ

AHB

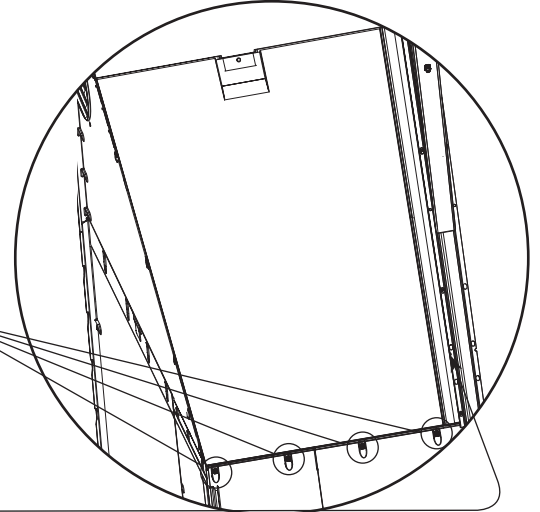


10.5

- Die vier Löcher in der Wandplatte mit denen an der Unterseite der Dachplatte zur Deckung bringen und vier (4) **Schrauben (ADZ)** einsetzen, um die Platte zu befestigen.
- Lijn de vier (4) gaten in het dakpaneel uit met die in de hoekwandpaneel en de wandpaneel. Bevestig met vier (4) **schroeven (ADZ)**.
- Juster de fire huller i vægpanelet med hullerne i bunden på tagpanelet og indsæt fire (4) **skruer (ADZ)** til at fastgøre panelet på plads.



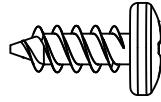
ADZ (x4)



Hinweis: Eine kleine Justiernoppe in der Platte sollte sich in dieser Kerbe befinden.
Opmerking: Een kleine uitlijknobbel in het paneel moet in deze uitsparing vallen.
Bemærk: Et lille justeringscentrum på panelet skal hvile i denne fordybning.

► ABSCHNITT 10 (FORTSETZUNG) / HOOFDSTUK 10 (VERVOLG) / SEKTION 10 (FORTSAT)

ERFORDERLICHE WERKZEUGE UND HARDWARE / BENODIGDE ONDERDELEN EN BEVESTIGINGSMATERIALEN / KRÆVET REDSKABER OG VÆRKTØJ



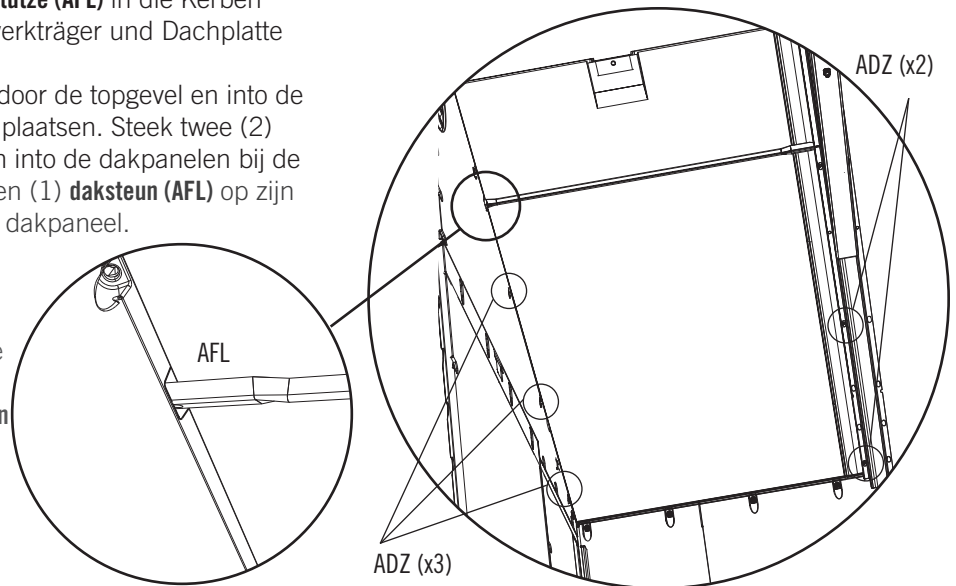
ADZ (x7)

10.6

• Die ersten drei (3) **Schrauben (ADZ)** durch den Giebel und in die Dachplatte an den dargestellten Positionen einsetzen. Die ersten zwei **Schrauben (ADZ)** durch den Fachwerkträger und in die Dachplatte an den dargestellten Positionen einsetzen. Die **Dachstütze (AFL)** in die Kerben im Giebel und zwischen Fachwerkträger und Dachplatte einsetzen.

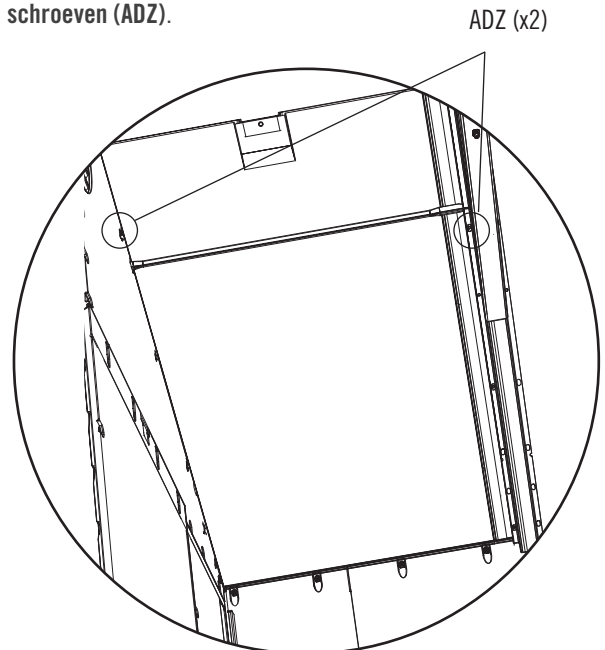
• Steek drie (3) **schroeven (ADZ)** door de topgevel en into de dakpanelen bij de aangegeven plaatsen. Steek twee (2) **schroeven (ADZ)** door de spant en into de dakpanelen bij de aangegeven plaatsen. Schuif een (1) **daksteun (AFL)** op zijn plaats in de uitsparingen in het dakpaneel.

• Indsæt de tre (3) **skruer (ADZ)** gennem gavlen og ind i tagpanelet og to (2) **skruer (ADZ)** gennem skelettet og videre ind i tagpanelet på de angivne steder. Indsæt derefter **tagstøtten (AFL)** i fordybningerne på gavlen og mellem skelettet og tagpanelet.



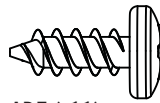
10.7

- Befestigen de Dachpaneel in Position mit zwei (2) mehr **Schrauben (ADZ)**.
- Bevestig de dakpaneel op zijn plaats met twee (2) meer **schroeven (ADZ)**.
- Indsæt to (2) **skruer (ADZ)** mere til at fastgøre panelet på plads.



► ABSCHNITT 10 (FORTSETZUNG) / HOOFDSTUK 10 (VERVOLG) / SEKTION 10 (FORTSAT)

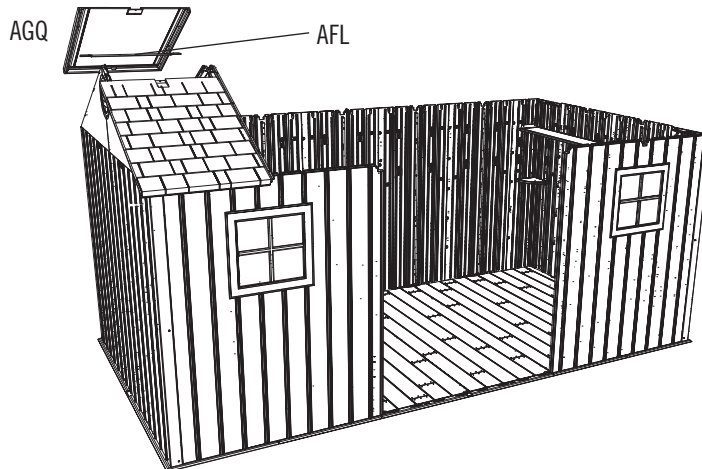
ERFORDERLICHE WERKZEUGE UND HARDWARE / BENODIGDE ONDERDELEN EN BEVESTIGINGSMATERIALEN / KRÆVET REDSKABER OG VÆRKTØJ



ADZ (x11)

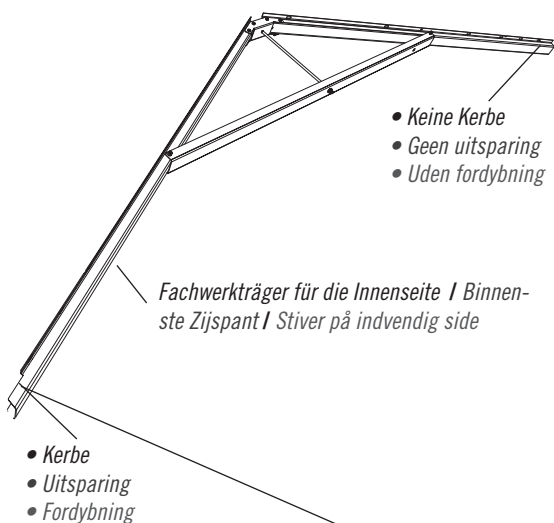
10.8

- Befestigen Sie ein Dachpaneel (AGQ oder AHB) an der linken Seite des Schuppens.
- Installeer een dakpaneel (AGQ of AHB) op de linkerkant van de berging.
- Monter dette tagpanel (AGQ eller AHB) ligesom det første.

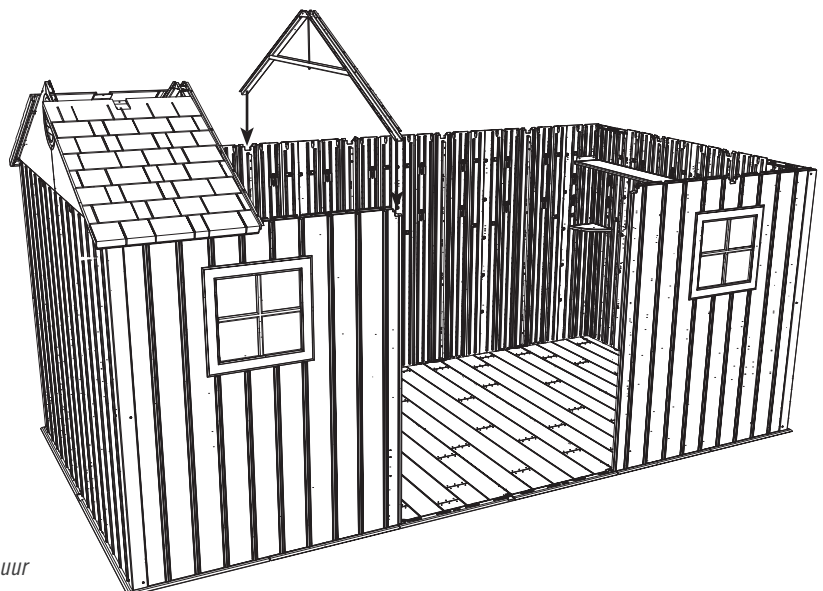


10.9

- Einen innerer Fachwerkträger für die Innenseite auf die Kerben in den Wandplatten wie dargestellt setzen.
- Zet een innerlijke Zijspant op de uitsparingen in de Wandpanelen zoals aangegeven.
- Fastgør en stive på den indvendige side i fordybningerne på vægpanelerne som vist.

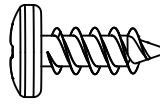


- Kerbe
 - Uitsparing
 - Fordybning
- Dieses Ende mit Kerbe gehört an die Vorderseite des Schuppens
• Dit uiteinde met een uitsparing komt aan de voorzijde van de schuur
• Denne ende, der har et indhak, skal sidde på skurets forside



► ABSCHNITT 10 (FORTSETZUNG) / HOOFDSTUK 10 (VERVOLG) / SEKTION 10 (FORTSAT)

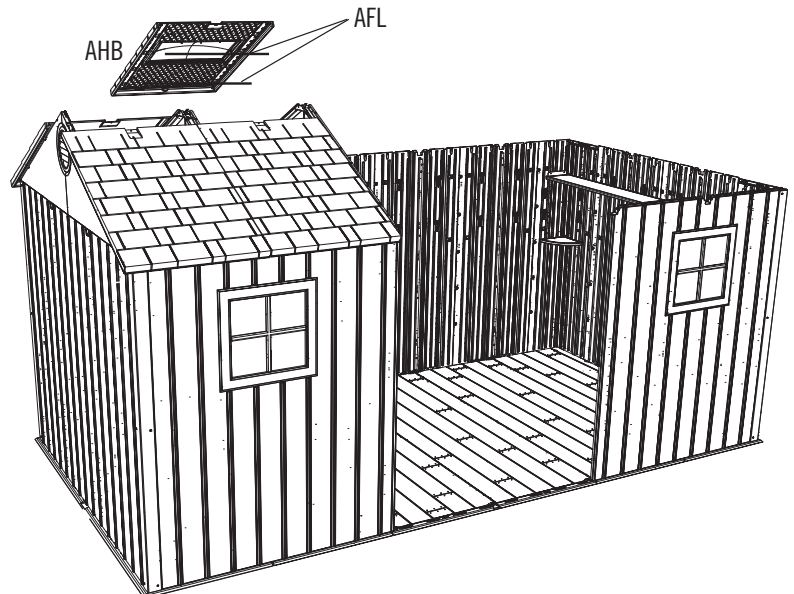
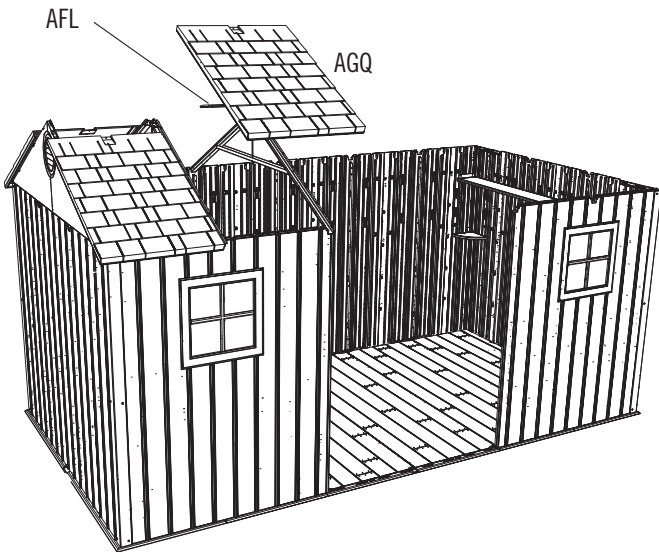
ERFORDERLICHE WERKZEUGE UND HARDWARE / BENODIGDE ONDERDELEN EN BEVESTIGINGSMATERIALEN / KRÆVET REDSKABER OG VÆRKTØJ



ADZ (x20)

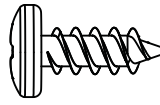
10.10

- Diese **Dachplatten (AGQ oder AHB)** auf ähnliche Weise wie bei den vorherigen Platten anbringen. Für **Dachplatten an diesen Stellen nur jeweils zehn (10) Schrauben (ADZ)** verwenden. Darüber hinaus sind reguläre **Dachpaneel (AGQ)** und ein **Dachpaneel für ein gewölbtes Dachfenster (AHB)** austauschbar. Sie können in jeder Position—vorne oder hinten—platziert werden, die ein **Dachpaneel** dieser Form aufnimmt. Sie entscheiden, wo Sie sie möchten.
- Bevestig deze **Dakpanelen (AGQ of AHB)** op dezelfde manier als de eerder bevestigde Panelen. De **Dakpanelen op deze locaties gebruiken elk tien (10) Schroeven (ADZ)**. Bovendien zijn gewone **dakpanelen (AGQ)** en een **dakpaneel voor een dakraam (AHB)** onderling uitwisselbaar. Ze kunnen op elke positie worden geplaatst—voor of achter—waarvoor een **dakpaneel van deze vorm** nodig is. U beslist waar u ze wilt hebben.
- Fastgør disse **tagpaneler (AGQ eller AHB)** på samme måde som de forrige paneler. Til **tagpaneler på disse placeringer skal du kun bruge ti (10) skruer (ADZ)** til hver. Derudover er almindelige **tagpaneler (AGQ)** og et **tagpanel til et tagvindue (AHB)** udskiftelige. De kan placeres i en hvilken som helst position—foran eller bagpå—der tager et **tagpanel af denne form**. Du bestemmer, hvor du vil have dem.



► ABSCHNITT 10 (FORTSETZUNG) / HOOFDSTUK 10 (VERVOLG) / SEKTION 10 (FORTSAT)

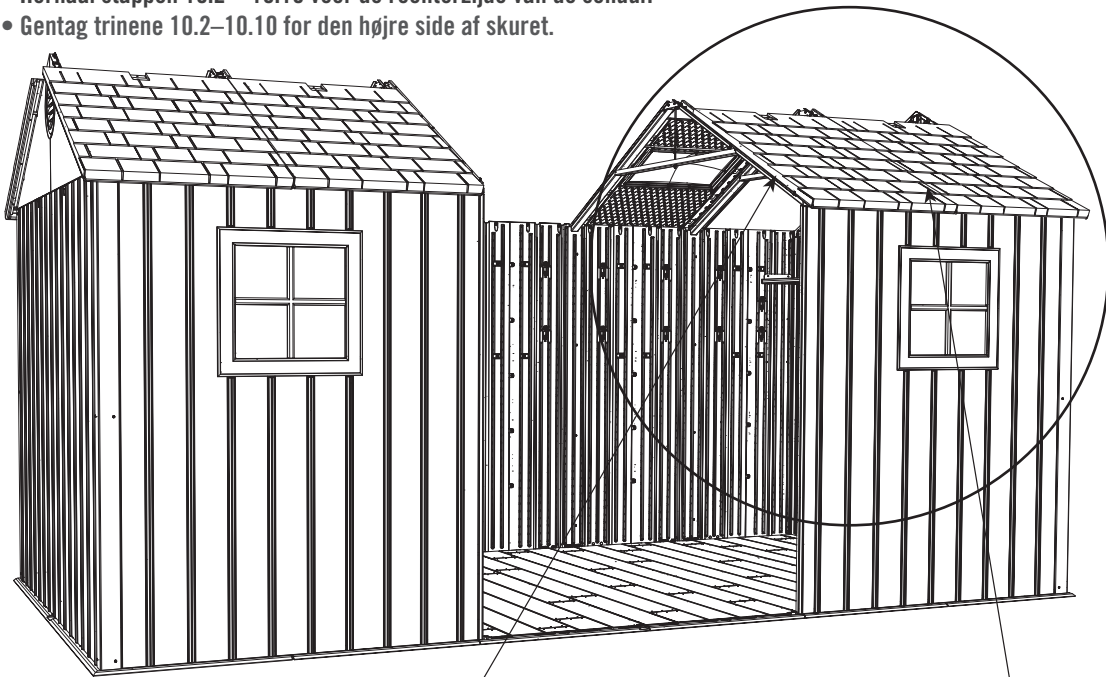
ERFORDERLICHE WERKZEUGE UND HARDWARE / BENODIGDE ONDERDELEN EN BEVESTIGINGSMATERIALEN / KRÆVET REDSKABER OG VÆRKTØJ



ADZ (x42)

10.11

- Die Schritte 10.2 – 10.10 für die rechte Seite des Schuppens wiederholen.
- Herhaal stappen 10.2 – 10.10 voor de rechterzijde van de schuur.
- Gentag trinene 10.2–10.10 for den højre side af skuret.



- Keine Kerbe
- Geen uitsparing
- Uden fordybning

Fachwerkträger für die Innenseite / Binnenste
Ziispant / Stiver på indvendig side

- Dieses Ende mit Kerbe gehört an die Vorderseite des Schuppens
- Dit uiteinde met een uitsparing komt aan de voorzijde van de schuur
- Denne ende, der har et indhak, skal sidde på skurets forside

- Keine Kerbe
- Geen uitsparing
- Uden fordybning

Fachwerkträger für die Außenseite / Buitenste
Ziispant / Stiver på udvendig side

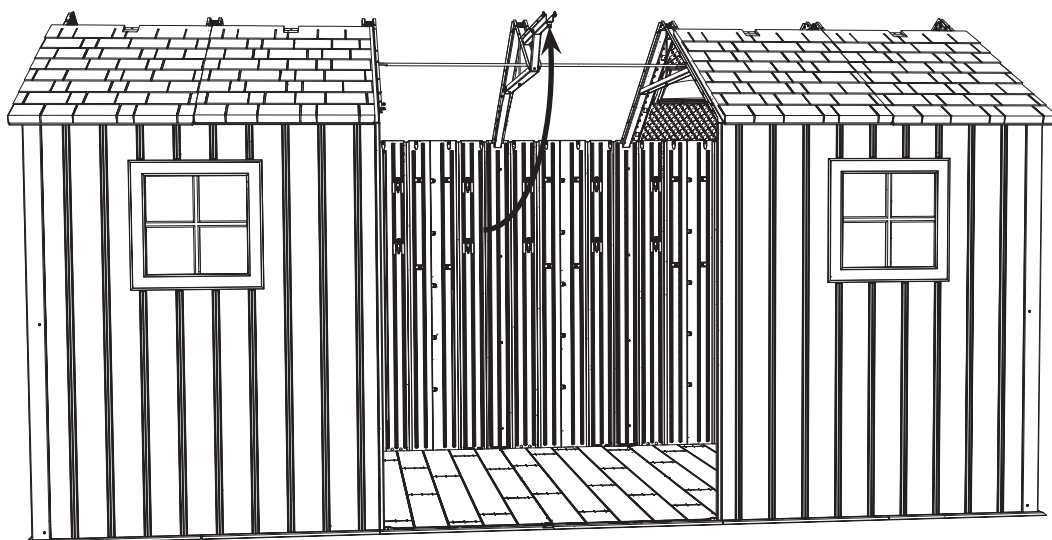
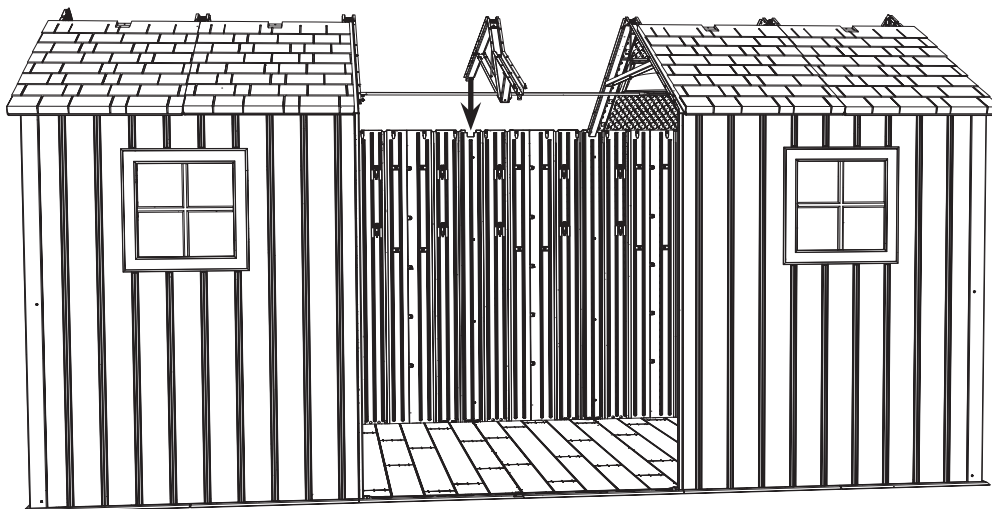
► ABSCHNITT 10 (FORTSETZUNG) / HOOFDSTUK 10 (VERVOLG) / SEKTION 10 (FORTSAT)

ERFORDERLICHE WERKZEUGE UND HARDWARE / BENODIGDE ONDERDELEN EN BEVESTIGINGSMATERIALEN / KRÆVET REDSKABER OG VÆRKTØJ



10.12

- Die Rückseite des mittleren Fachwerkträgers in die Rille auf der mittleren Rückwandplatte setzen. Danach die Vorderseite des Fachwerkträgers hochheben, bis die Enden der Dachstützrohre die seitlichen Fachwerkträger berühren.
- Plaats de achterkant van het Middelste Spant in de uitsparing op het middelste achterste Wandpaneel. Til de voorkant van de Spant op zodat de uiteinden van de Daksteunbuis in aanraking komen met de Zijspanten.
- Placer bagsiden af det midterste sprængværk i fordybningen på det midterste bagvægpanel. Løft derefter fronten på sprængværket op, så enderne af tagsupportslangen rører ved sidesprængværket.

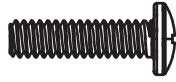


► ABSCHNITT 10 (FORTSETZUNG) / HOOFDSTUK 10 (VERVOLG) / SEKTION 10 (FORTSAT)

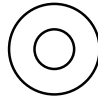
ERFORDERLICHE WERKZEUGE UND HARDWARE / BENODIGDE ONDERDELEN EN BEVESTIGINGSMATERIALEN / KRÆVET REDSKABER OG VÆRKTØJ



3/8"
(10 mm)



DTV (x2)



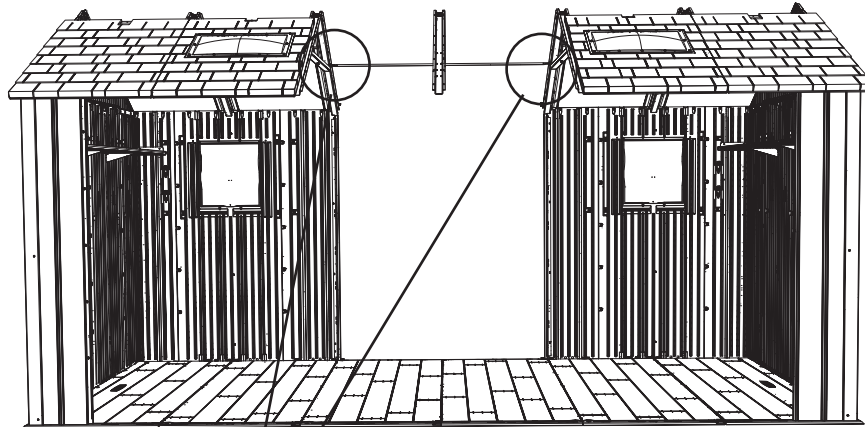
AEE (x2)



CXK (x2)

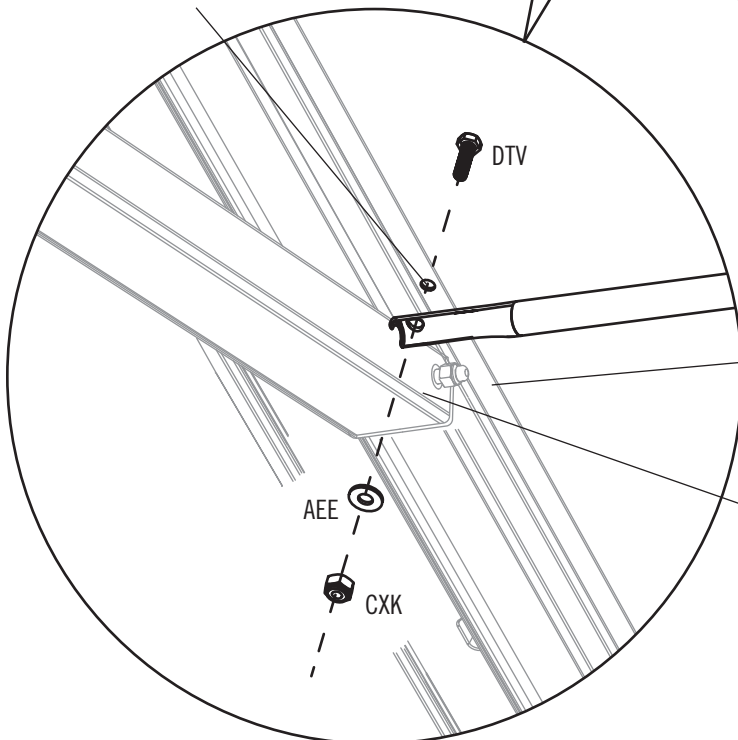
10.13

- Die Enden des Stützrohrs mit der mitgelieferten Hardware an den seitlichen Fachwerkträgerprofilen befestigen.
- Bevestig de uiteinden van de Steunbuis aan de Zijspantkanalen met behulp van de meegeleverde bevestigingsmaterialen.
- Fastgør enderne af supportslangen til sidesprængværkkkanalerne ved hjælp af den medfølgende hardware.



- Dieses Loch ist in der Nähe der Fachwerkträgerstrebe.
- Dit gat bevindt zich in de buurt van de spantsteun.
- Dette hul ligger i nærheden af stor stiver.

- Die Rückwandplatten sind in diesem Bild nicht dargestellt.
- De achterwandpanelen worden niet weergegeven in deze afbeelding.
- De bageste vægpaneler vises ikke i dette billede.



Hinweis: Das Stützrohr gehört unter den seitlichen Fachwerkträger.
Let op: De Steunbuis komt onder de Zijdelingse Spant.
Bemærk: Supportslangen føres nedenunder sidesprængværket.

- Seitlichen Fachwerkträgerprofilen
- Zijspantkanalen
- Sidesprængværkkkanalerne

- Fachwerkträgerstrebe
- Spantsteun
- Stor stiver

► ABSCHNITT 10 (FORTSETZUNG) / HOOFDSTUK 10 (VERVOLG) / SEKTION 10 (FORTSAT)

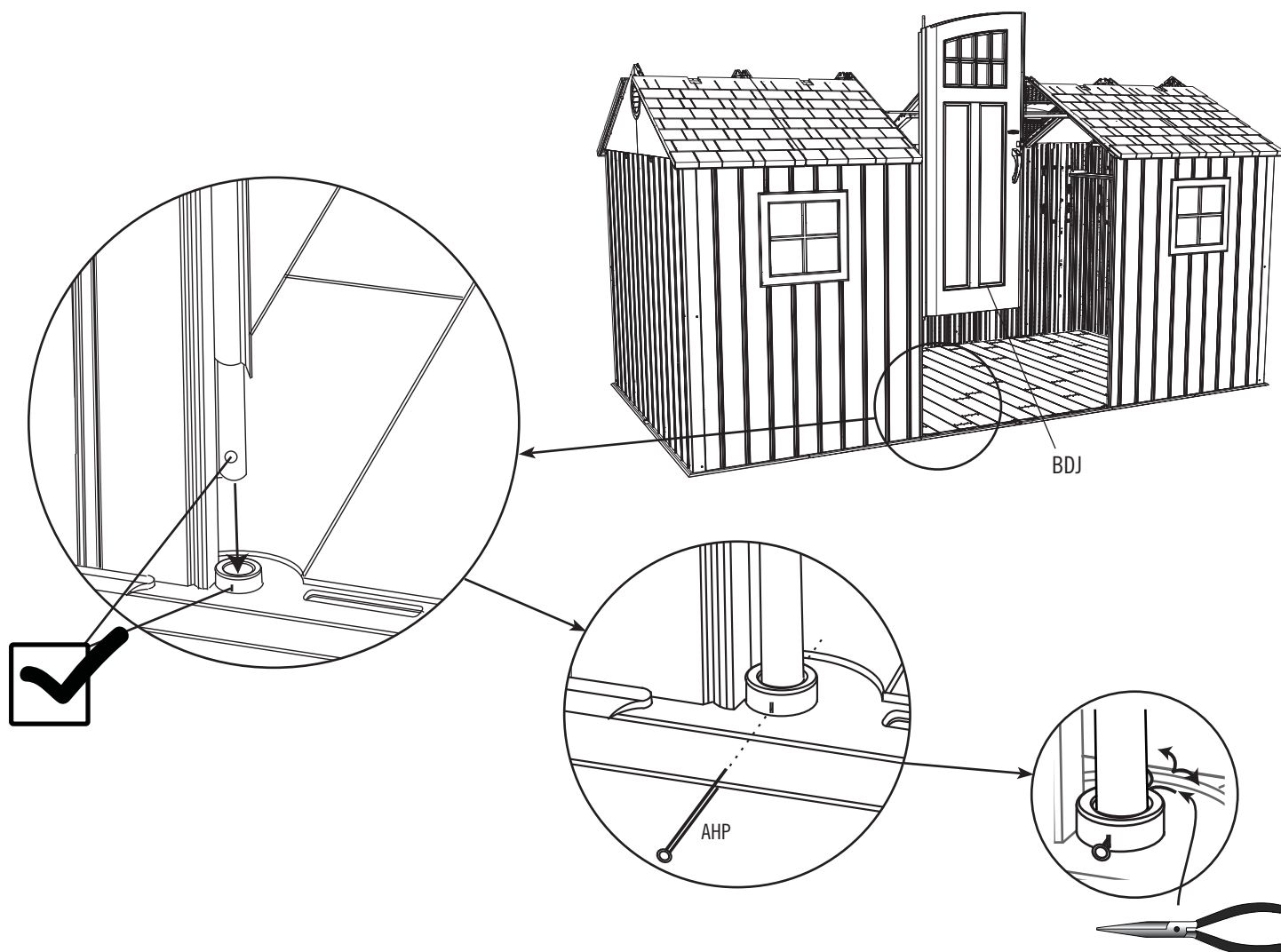
ERFORDERLICHE WERKZEUGE UND HARDWARE / BENODIGDE ONDERDELEN EN BEVESTIGINGSMATERIALEN / KRÆVET REDSKABER OG VÆRKTØJ



AHP (x1)

10.14

- Das Scharnierrohr ungefähr 15 cm aus der Tür nach unten ziehen. Loch an der Unterseite des Scharnierrohrs mit der Nase in der Führungshülse zur Deckung bringen und einsetzen. Einen **Splint (AHP)** einsetzen und an den Enden biegen.
- Lijn het gat onderin het scharnier van de linkerdeur uit met het gat in de bus voor het deurscharnier in de vloer van de berging en steek de uit het scharnier uitstekende bus in de bus. Breng een **splitpen (AHP)** door de bus en het scharnier heen aan. Buig de uiteinden van de splitpenen met een tang om.
- Træk ned i rørhængslet og ud af døren ca. 15 cm. Sørg for at hullet i bunden på rørhængslet flugter med åbningen i bøsningen og indsæt derefter røret. Indsæt en **split (AHP)** og bøj enderne.



► ABSCHNITT 10 (FORTSETZUNG) / HOOFDSTUK 10 (VERVOLG) / SEKTION 10 (FORTSAT)

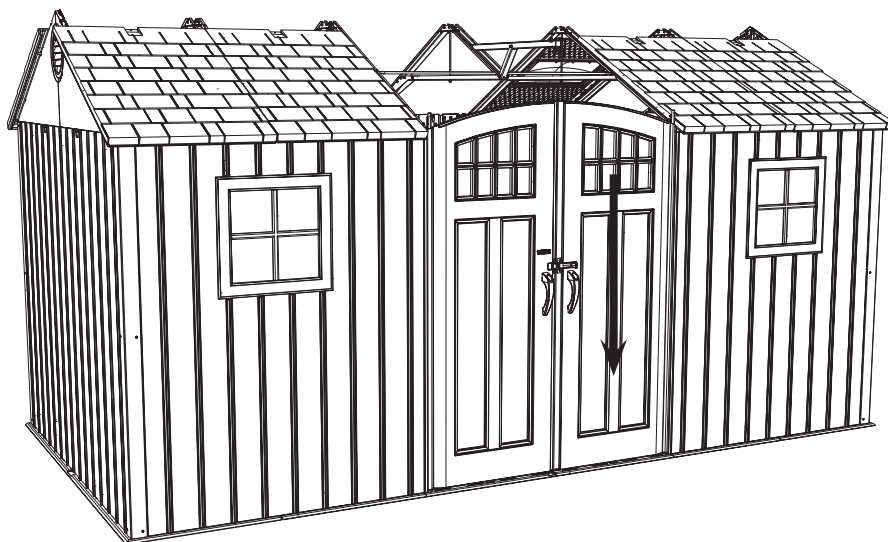
ERFORDERLICHE WERKZEUGE UND HARDWARE / BENODIGDE ONDERDELEN EN BEVESTIGINGSMATERIALEN / KRÆVET REDSKABER OG VÆRKTØJ



AHP (x1)

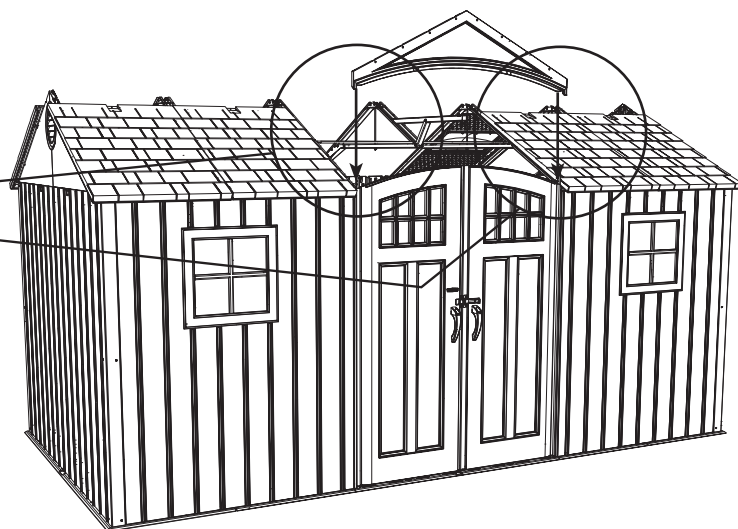
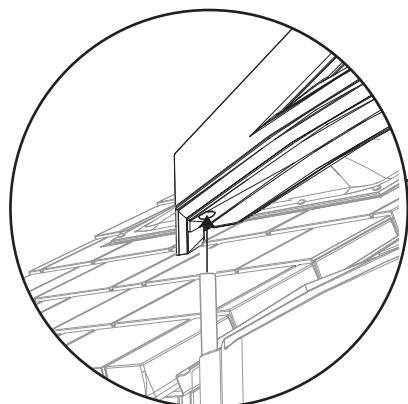
10.15

- Wiederholen Sie diese Schritte an der rechten Tür.
- Herhaal deze stappen voor de rechterdeur.
- Gentag det sidste trin for den højre dør.



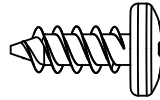
10.16

- Schieben Sie die zwei Löcher im Eingangsgiebelbausatz nach unten über die Türscharnierrohre, wie hier dargestellt.
- Schuif de twee gaten in de samengestelde voorste topgevel omlaag over de uit de uit de scharnieren uitstekende buizen, zoals weergegeven.
- Skyd hullerne på Indgangsgavlen ned over de to rørhængsler.



► ABSCHNITT 10 (FORTSETZUNG) / HOOFDSTUK 10 (VERVOLG) / SEKTION 10 (FORTSAT)

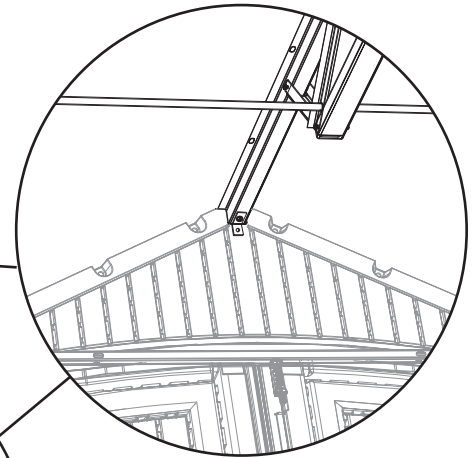
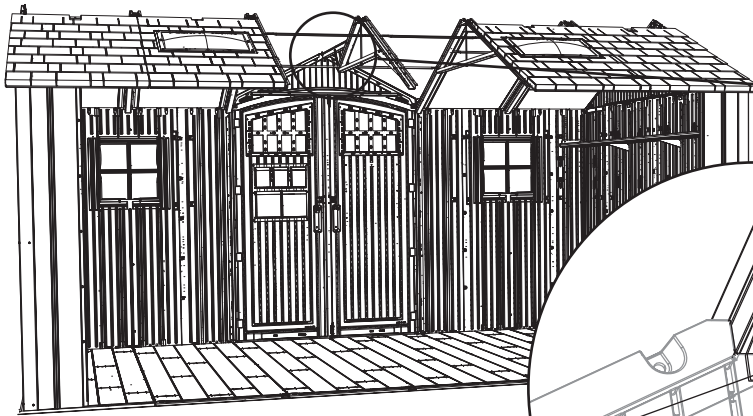
ERFORDERLICHE WERKZEUGE UND HARDWARE / BENODIGDE ONDERDELEN EN BEVESTIGINGSMATERIALEN / KRÆVET REDSKABER OG VÆRKTØJ



ADZ (x21)

10.17

- Das Ende des mittleren Fachwerkträgers auf die Rille in der vorderen Giebelplatte wie dargestellt setzen.
- Zet het uiteinde van de Middelste Spant op de uitsparing in het Voor-gevelpaneel zoals aangegeven.
- Fastgør enden på det midterste sprængværk i fordybningen på det forreste gavlpanel som vist.



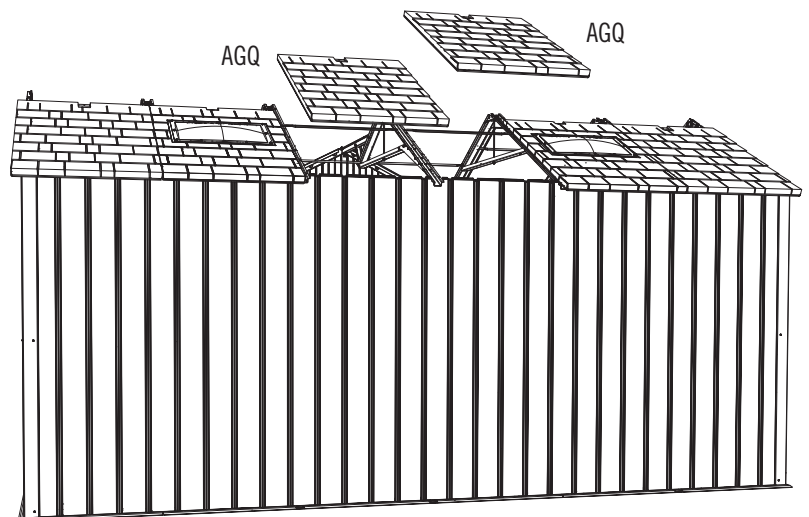
ADZ



*Hinweis: Diese Mutter und Schraube jetzt anziehen.
Let op: Draai deze moer en bout nu vast.
Bemærk: Stram møtrikken og bolt fast nu.*

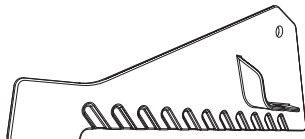
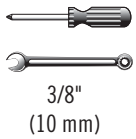
10.18

- Die zwei mittleren hinteren Dachplatten mit nur einer Dachstütze pro Platte anbringen.
- Bevestig de twee middelste, achterste Dakpanelen, gebruik hiervoor één Daksteun per Paneel.
- Monter de to centrale bageste tagpaneler ved hjælp af en tagsupport per panel.

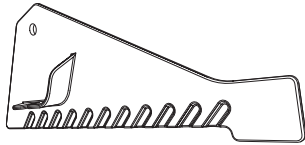


► ABSCHNITT 10 (FORTSETZUNG) / HOOFDSTUK 10 (VERVOLG) / SEKTION 10 (FORTSAT)

ERFORDERLICHE WERKZEUGE UND HARDWARE / BENODIGDE ONDERDELEN EN BEVESTIGINGSMATERIALEN / KRÆVET REDSKABER OG VÆRKTØJ



ECS (x1)



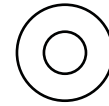
ECR (x1)



ADK (x2)



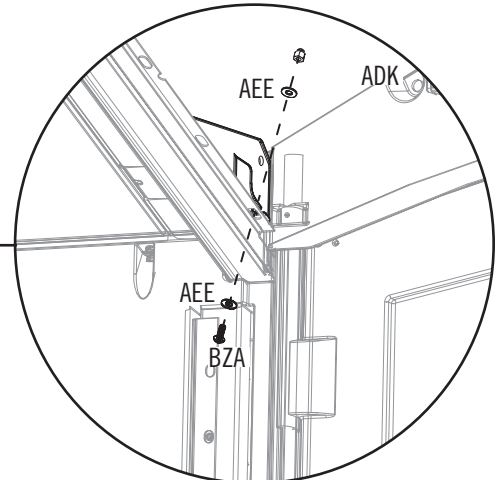
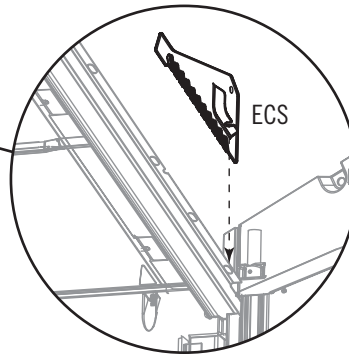
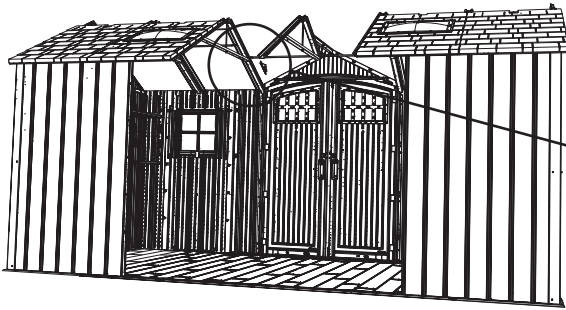
BZA (x2)



AEE (x4)

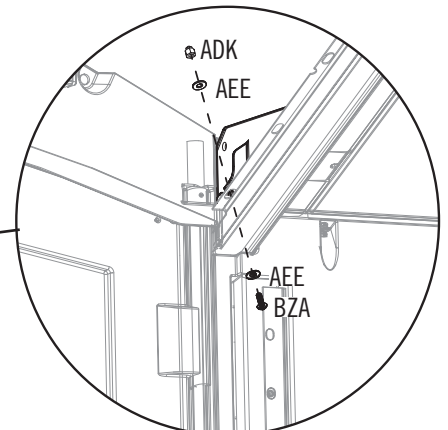
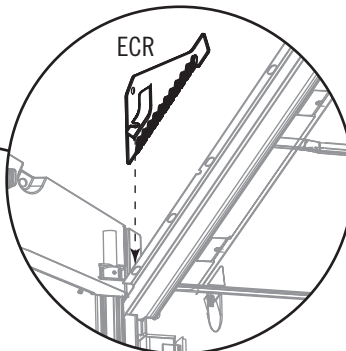
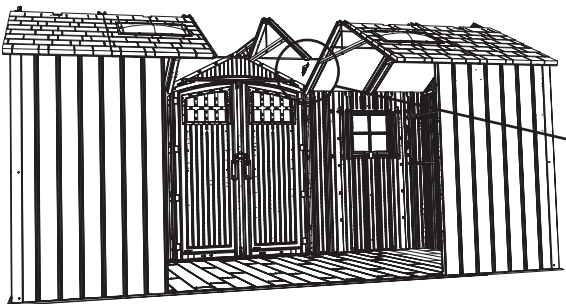
10.19

- Die **rechte Drainageplatte (ECS)** in den rechten seitliche Fachwerkträger einführen und die Rille in der Platte mit dem ersten Loch im Fachwerkträger wie dargestellt zur Deckung bringen. Mit der mitgelieferten Hardware befestigen. **Momentan nur mit der Hand anziehen.**
- Steek de **Rechter Afvoerplaat (ECS)** in de Rechter Zijdellingse Spant, en plaats de uitsparing in de Plaat over het eerste gat in de Spant zoals aangegeven. Maak het vast met de meegeleverde bevestigingsmaterialen. **Handvast aandraaien.**
- Isæt den **højre drænplade (ECS)** i det højre sidesprængværk og juster fordybningerne i pladen med det første hul i sprængværket som vist. Fastgør med den medfølgende hardware. **Stram kun med hånden for nu.**



10.20

- Diesen Schritt für die **linke Drainageplatte (ECR)** wiederholen.
- Herhaal deze stap voor de **Linker Afvoerplaat (ECR)**.
- Gentag dette trin for den **venstre drænplade (ECR)**.

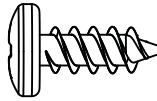


► ABSCHNITT 10 (FORTSETZUNG) / HOOFDSTUK 10 (VERVOLG) / SEKTION 10 (FORTSAT)

ERFORDERLICHE WERKZEUGE UND HARDWARE / BENODIGDE ONDERDELEN EN BEVESTIGINGSMATERIALEN / KRÆVET REDSKABER OG VÆRKTØJ



3/8"
(10 mm)



ADZ (x14)

10.21

- Die Enden der **großen gewinkelten Dachplatte (DRA)** falten und auf den Schuppen wie dargestellt setzen. Die Platte mit zwölf (12) **Schrauben (ADZ)** am Eingangsgiebel und mittleren Fachwerkträger an den dargestellten Positionen befestigen.
- Vouw de uiteinden van het **Grote Schuine Dakpaneel (DRA)** en plaats het op de schuur zoals aangegeven. Maak het Paneel vast aan de Ingangsgewel en Middelste Spant met twaalf (12) **Schroeven (ADZ)** op de aangegeven locaties.
- Fold enderne på det **store vinklede tagpanel (DRA)** og sænk det ned på skuret som vist. Fastgør panelet på indgangspartiet og det midterste sprængværk med tolv (12) **skruer (ADZ)** på de viste placeringer.

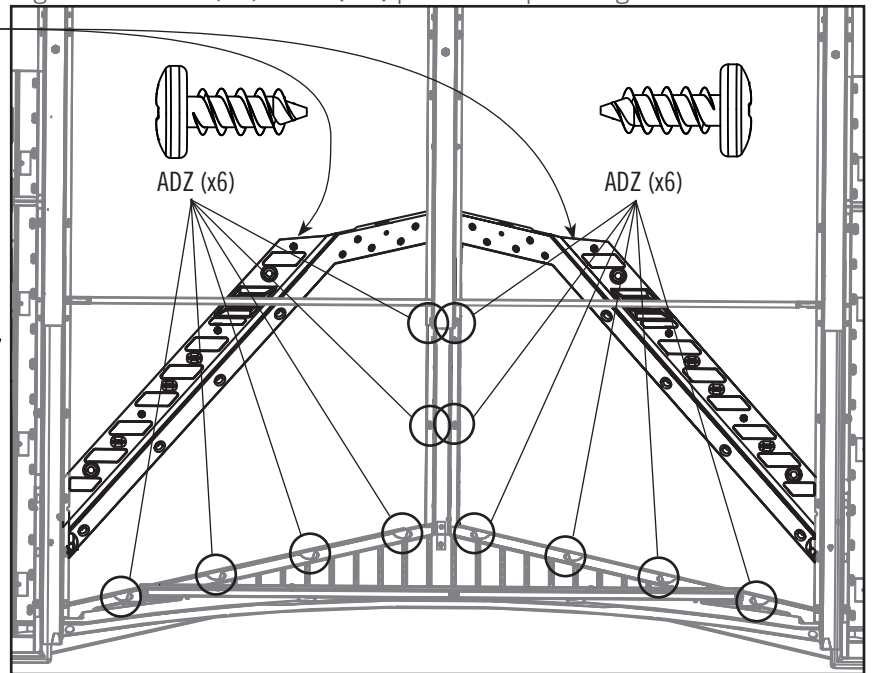
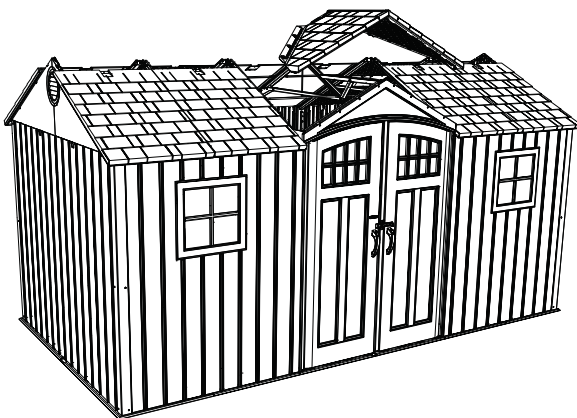


Hinweis: Diese Enden vor der Montage nach oben biegen.

Let op: Vouw deze uiteinden naar boven voordat u ze installeert.

Bemærk: Fold disse ender opad inden montering.

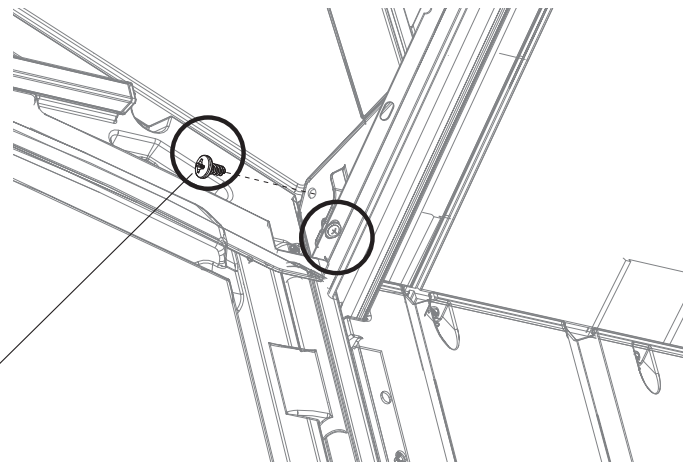
DRA



10.22

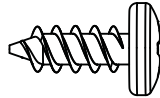
- Die Drainageplatte aus Schritt 10.20 am Dach an der dargestellten Position befestigen. **Die Mutter an der Drainageplatte jetzt anziehen. Diesen Schritt für die andere Drainageplatte wiederholen.**
- Maak de Afvoerplaat uit stap 10.20 vast aan het Dak op de aangegeven locatie. **Draai de moer op de Afvoerplaat nu vast. Herhaal deze stap voor de andere Afvoerplaat.**
- Fastgør drænpladen fra trin 10.20 til taget på den viste placering. **Stram møtrikken på drænpladen nu. Gentag dette trin for den anden drænplade.**

ADZ



► ABSCHNITT 10 (FORTSETZUNG) / HOOFDSTUK 10 (VERVOLG) / SEKTION 10 (FORTSAT)

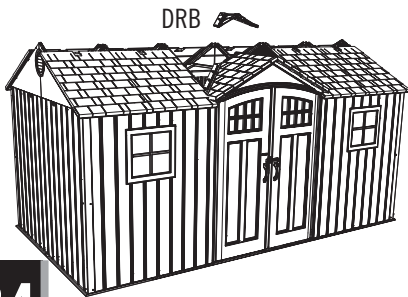
ERFORDERLICHE WERKZEUGE UND HARDWARE / BENODIGDE ONDERDELEN EN BEVESTIGINGSMATERIALEN / KRÆVET REDSKABER OG VÆRKTØJ



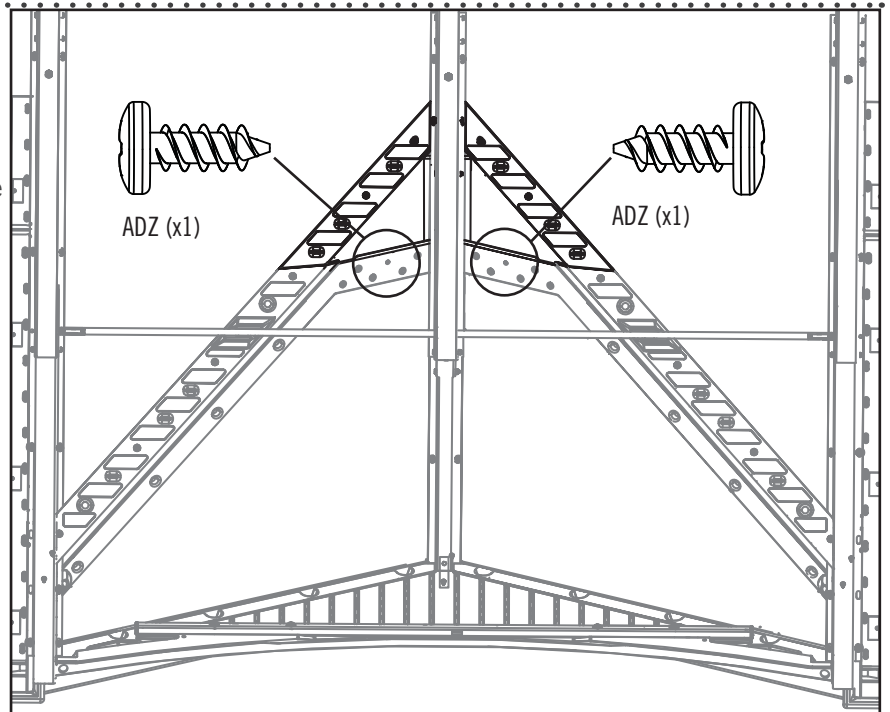
ADZ (x20)

10.23

- Ein Erwachsener muss einen Druck nach unten auf die **Platte (DRB)** ausüben, während ein anderer diese **Schrauben (ADZ)** einführt.
- Een volwassene moet neerwaartse druk op het **Paneel (DRB)** uitoefenen, terwijl een ander deze **Schroeven (ADZ)** plaatst.
- Det kræves at en voksen person anvender et nedadgående tryk på **panelet (DRB)** samtidig med at en anden isætter **skruerne (ADZ)**.

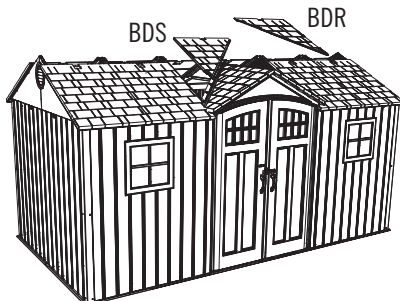


DRB

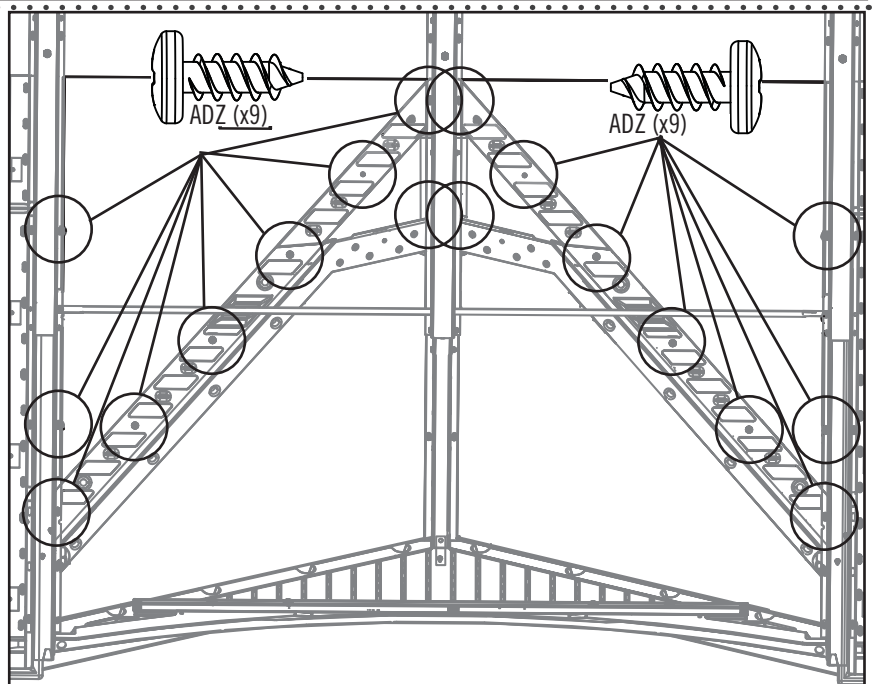


10.24

- Ein Erwachsener muss einen Druck nach unten auf die **Platten (BDS & BDR)** ausüben, während ein anderer diese **Schrauben (ADZ)** einführt.
- Een volwassene moet neerwaartse druk op het **Paneel (BDS en BDR)** uitoefenen, terwijl een ander deze **Schroeven (ADZ)** plaatst.
- Det kræves at en voksen person anvender et nedadgående tryk på **panelerne (BDS og BDR)** samtidig med at en anden isætter **skruerne (ADZ)**.



BDS BDR



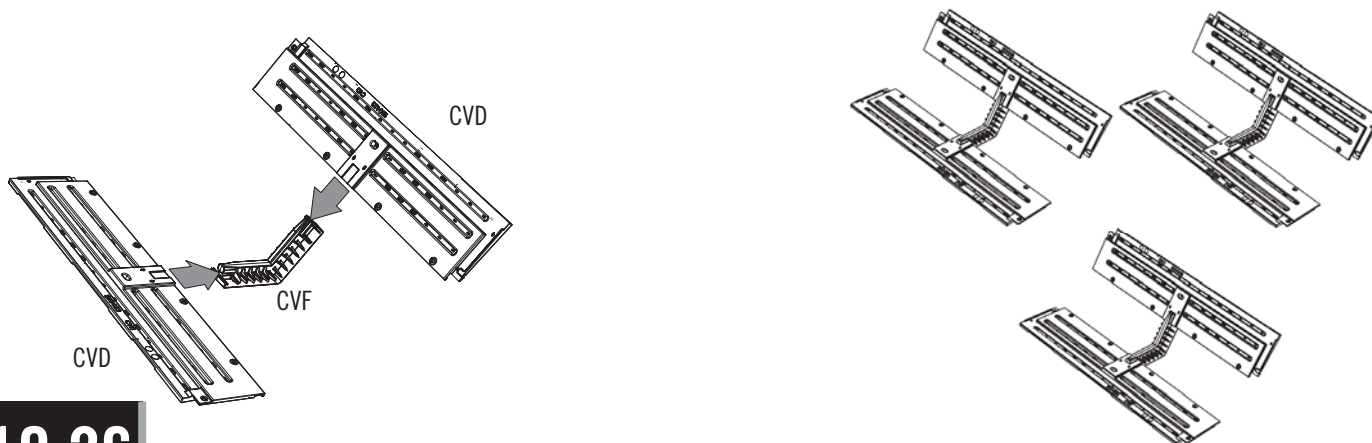
► ABSCHNITT 10 (FORTSETZUNG) / HOOFDSTUK 10 (VERVOLG) / SEKTION 10 (FORTSAT)

ERFORDERLICHE WERKZEUGE UND HARDWARE / BENODIGDE ONDERDELEN EN BEVESTIGINGSMATERIALEN / KRÆVET REDSKABER OG VÆRKTØJ



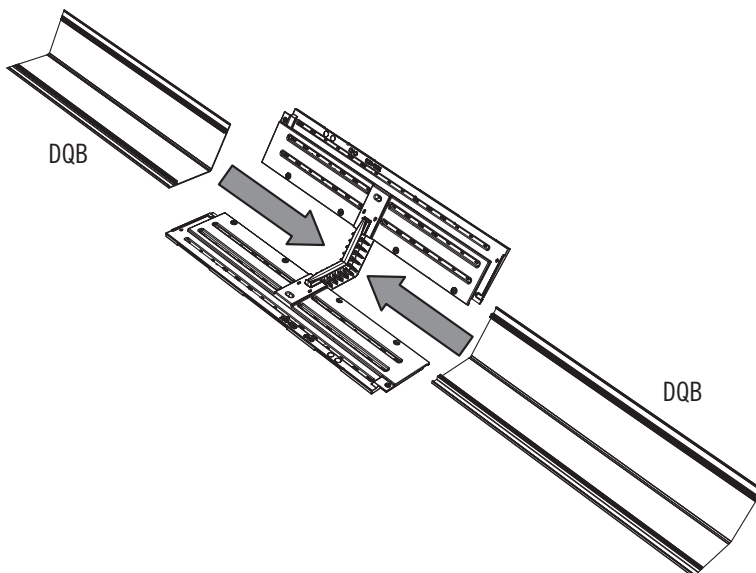
10.25

- Zwei **Dachverlängerungsplatten für die Dachmitte (CVD)** in das **Verbindungsstück (CVF)** wie dargestellt einführen. **Wiederholen Sie diesen Schritt 2 mal (für insgesamt 3).**
- Schuif de twee **Middelste Dakverlengingspanelen (CVD)** in de **Connector (CVF)** zoals aangegeven. **Herhaal deze stap 2 keer (voor een totaal van 3).**
- Indsæt de to **forlængerpaneler til midtertag (CVD)** i **konnektoren (CVF)** som vist. **Gentag dette trin 2 gange (for i alt 3).**



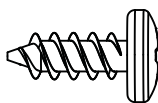
10.26

- Die Enden der zwei **Dachfenster (DQB)** in das Verbindungsstück wie dargestellt einführen.
- Schuif de uiteinden van de twee **Lichtkoepels (DQB)** in de Connector zoals aangegeven.
- Indsæt enderne af de to **skylight (DQB)** i konnektoren som vist.



► ABSCHNITT 10 (FORTSETZUNG) / HOOFDSTUK 10 (VERVOLG) / SEKTION 10 (FORTSAT)

ERFORDERLICHE WERKZEUGE UND HARDWARE / BENODIGDE ONDERDELEN EN BEVESTIGINGSMATERIALEN / KRÆVET REDSKABER OG VÆRKTØJ

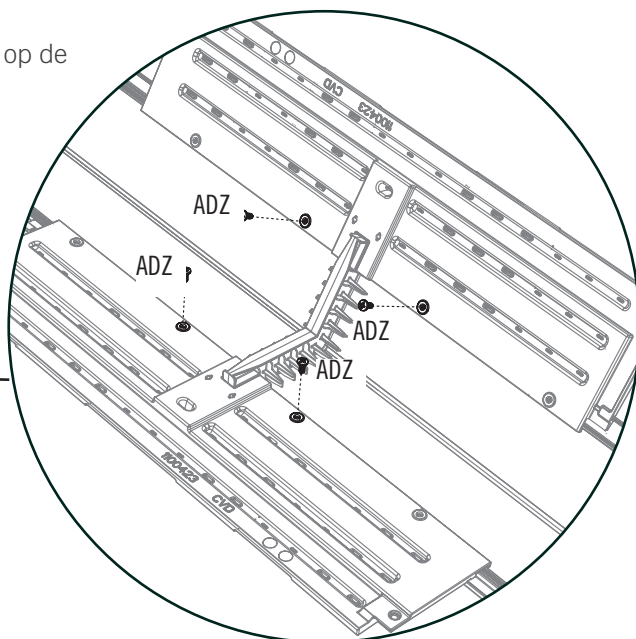
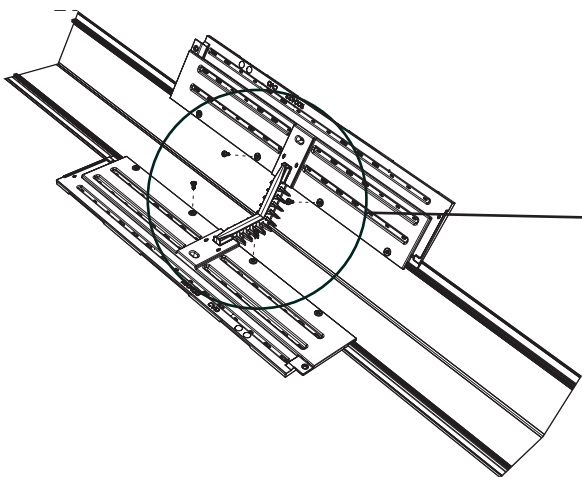


ADZ (x4)

10.27

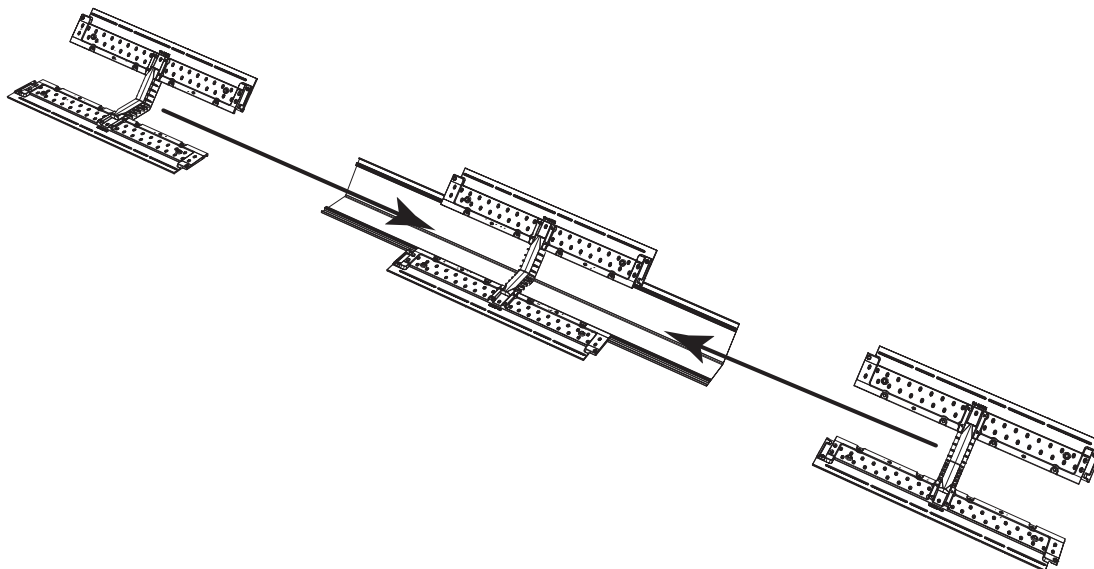


- Die Dachfenster nur an den dargestellten Punkten an den Verlängerungen befestigen.
- Bevestig de Lichtkoepels alleen aan de Verlengingen op de aangegeven punten.
- Fastspænd kun skylights til forlængerne ved de viste punkter



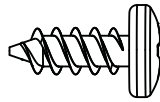
10.28

- Die zwei Baugruppen aus Schritt 10.25 zur Baugruppe aus Schritt 10.27 schieben.
- Schuif de twee constructies van stap 10.25 in de constructie van stap 10.27.
- Skub de to samlinger fra trin 10.25 til samlingen fra trin 10.27.



► ABSCHNITT 10 (FORTSETZUNG) / HOOFDSTUK 10 (VERVOLG) / SEKTION 10 (FORTSAT)

ERFORDERLICHE WERKZEUGE UND HARDWARE / BENODIGDE ONDERDELEN EN BEVESTIGINGSMATERIALEN / KRÆVET REDSKABER OG VÆRKTØJ

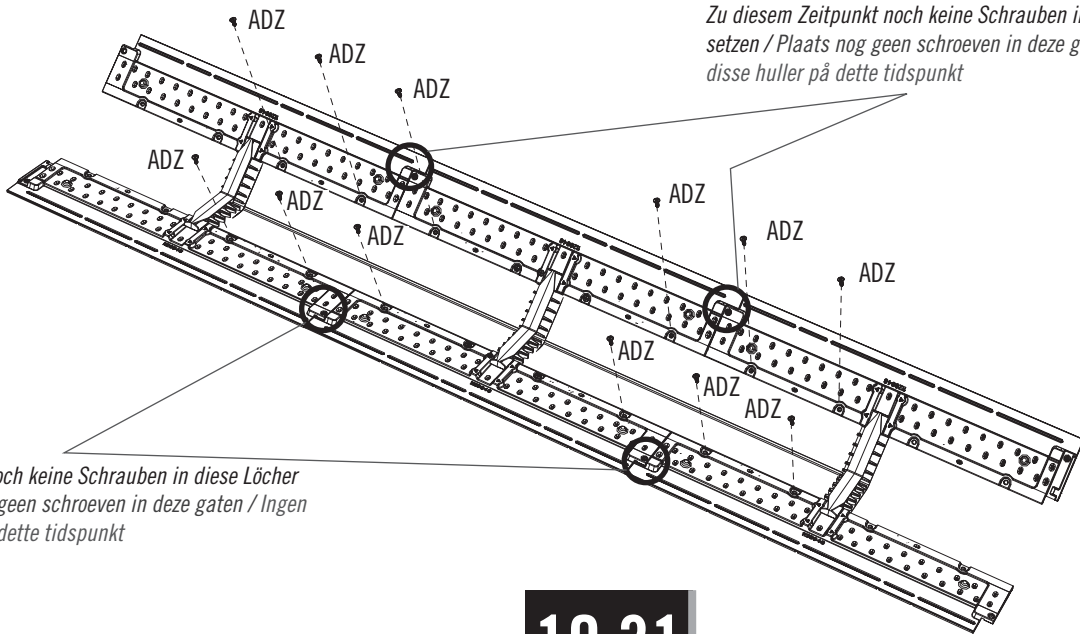


ADZ (x12)

10.29



- Mit den sechs (6) **Schrauben (ADZ)** an den gezeigten Stellen befestigen.
- Zet het vast met zes (6) **schroeven (ADZ)** op de afgebeelde locaties.
- Fastspænd det med seks (6) **skruer (ADZ)** på de steder, der ses her.

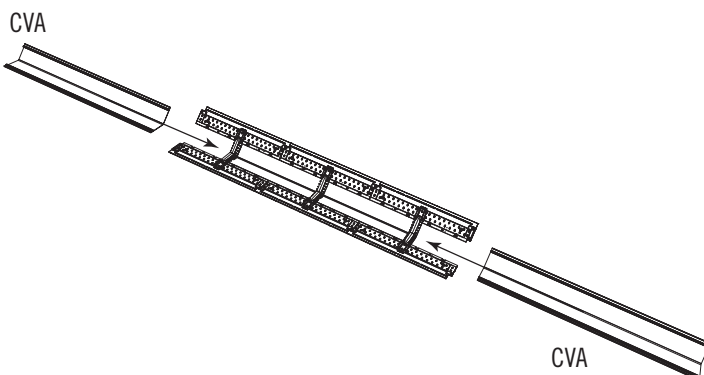


Zu diesem Zeitpunkt noch keine Schrauben in diese Löcher einsetzen / Plaats nog geen schroeven in deze gaten / Ingen skruer i disse huller på dette tidspunkt

Zu diesem Zeitpunkt noch keine Schrauben in diese Löcher einsetzen / Plaats nog geen schroeven in deze gaten / Ingen skruer i disse huller på dette tidspunkt

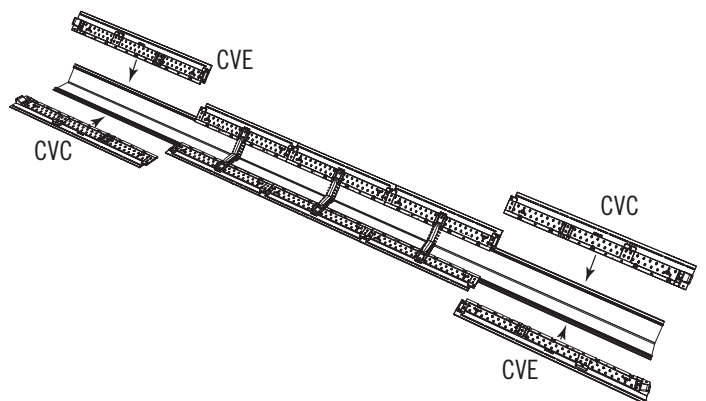
10.30

- Die zwei **langen Dachfenster (CVA)** in die Baugruppe schieben.
- Schuif de twee **Lange Lichtkoepels (CVA)** in de constructie.
- Skub de to **lange ovenlys (CVA)** ind i samlingen.



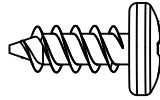
10.31

- Die **langen Dachverlängerungen (CVC & CVE)** an der Baugruppe anbringen.
- Bevestig de **Lange Dakverlengingen (CVC en CVE)** aan de constructie.
- Fastspænd de **lange tagforlængere (CVC og CVE)** til samlingen.



► ABSCHNITT 10 (FORTSETZUNG) / HOOFDSTUK 10 (VERVOLG) / SEKTION 10 (FORTSAT)

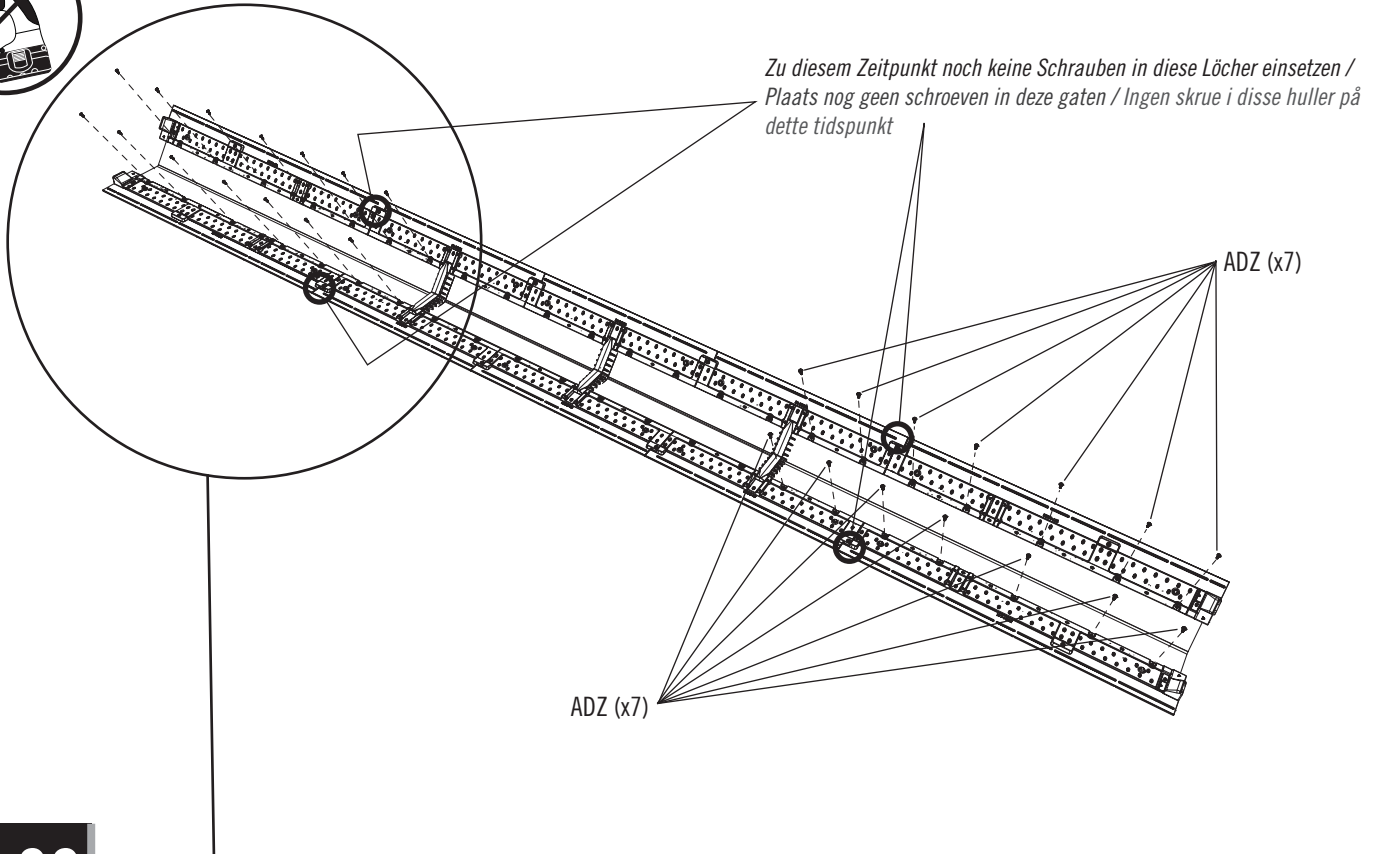
ERFORDERLICHE WERKZEUGE UND HARDWARE / BENODIGDE ONDERDELEN EN BEVESTIGINGSMATERIALEN / KRÆVET REDSKABER OG VÆRKTØJ



ADZ (x28)

10.32

- Die langen Dachverlängerungen mit vierzehn (14) **Schrauben (ADZ)** an der Dachfenster-Baugruppe befestigen.
- Bevestig de Lange Dakverlenging aan de Lichtkoepel met veertien (14) **schroeven (ADZ)**.
- Fastspænd de lange tagforlængere til ovenlyssamlingen ved brug af fjorten (14) **skruer (ADZ)**.



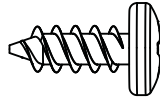
10.33

- Den letzten Schritt für die andere Seite wiederholen.
- Herhaal de laatste stap voor het andere uiteinde.
- Gentag det sidste trin for den anden ende.



► ABSCHNITT 10 (FORTSETZUNG) / HOOFDSTUK 10 (VERVOLG) / SEKTION 10 (FORTSAT)

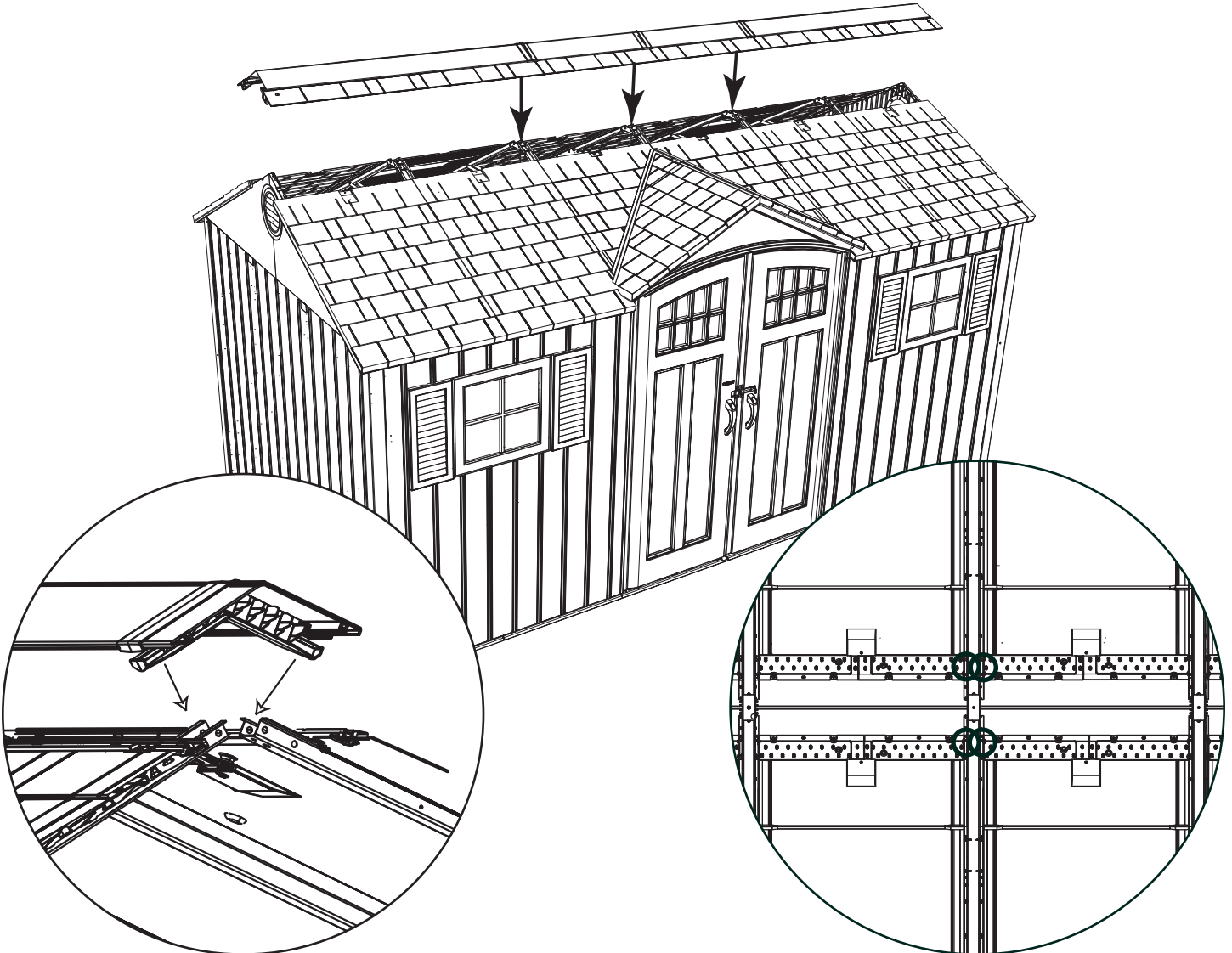
ERFORDERLICHE WERKZEUGE UND HARDWARE / BENODIGDE ONDERDELEN EN BEVESTIGINGSMATERIALEN / KRÆVET REDSKABER OG VÆRKTØJ



ADZ (x20)

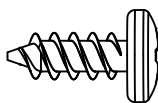
10.34

- Die drei Dachfenster-Verbindungsstücke in die drei mittleren **Fachwerkträger einsetzen. Das mittlere Dachfenster-Verbindungsstück muss sich im mittleren Fachwerkträger befinden.** Das Oberlicht mit vier (4) **Schrauben (ADZ)** am Fachwerkträger an den angegebenen Positionen befestigen.
- Plaats de drie Lichtkoepelconnectors in de drie Middelste Spanten. **De middelste Lichtkoepelconnector moet in het middelste Spant zijn geplaatst.** Maak de Lichtkoepel vast aan de Spanten met vier (4) **schroeven (ADZ)** op de aangegeven locaties voor elke Spant.
- Sæt de tre ovenlyskonnektorer ned, så de er inde i de tre midtergitter. **Den midterste ovenlyskonnektor skal være inde i midtergitteret.** Fastspænd ovenlyset til gitterene med fire (4) **skruer (ADZ)** på de steder, der ses for hvert gitter.



► ABSCHNITT 10 (FORTSETZUNG) / HOOFDSTUK 10 (VERVOLG) / SEKTION 10 (FORTSAT)

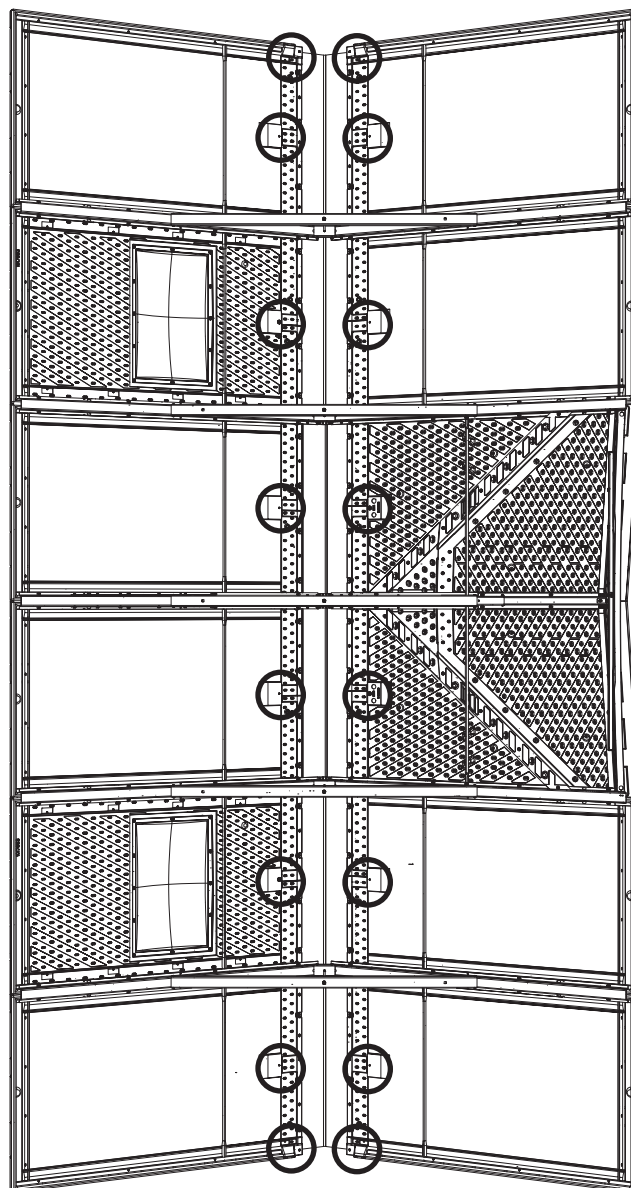
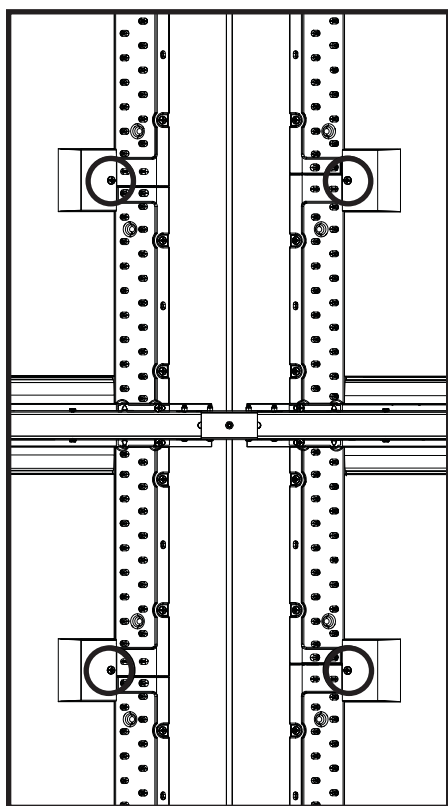
ERFORDERLICHE WERKZEUGE UND HARDWARE / BENODIGDE ONDERDELEN EN BEVESTIGINGSMATERIALEN / KRÆVET REDSKABER OG VÆRKTØJ



ADZ (x16)

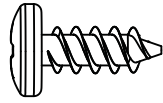
10.35

- Die Dachplattenverlängerungen an den Dachplatten und Giebeln an den angezeigten Stellen anschließen.
- Verbind de Dakpaneelverlengingen aan de Dakpanelen en Gevels op de aangegeven locaties.
- Monter tagpaneelforlængerne til tagpanelerne og gavlene på de viste steder.

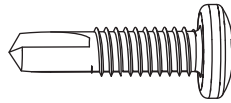


► ABSCHNITT 10 (FORTSETZUNG) / HOOFDSTUK 10 (VERVOLG) / SEKTION 10 (FORTSAT)

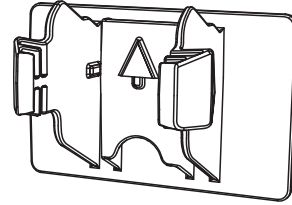
ERFORDERLICHE WERKZEUGE UND HARDWARE / BENODIGDE ONDERDELEN EN BEVESTIGINGSMATERIALEN / KRÆVET REDSKABER OG VÆRKTØJ



ADZ (x4)



CUZ (x4)

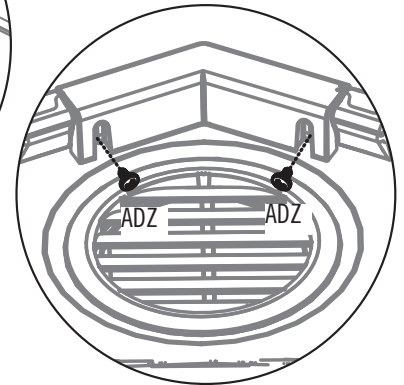
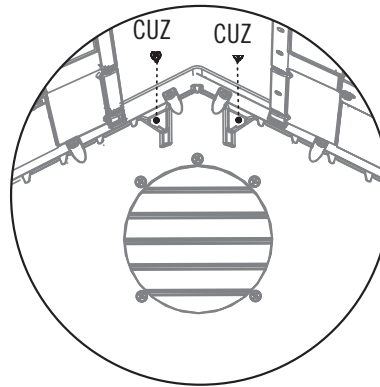
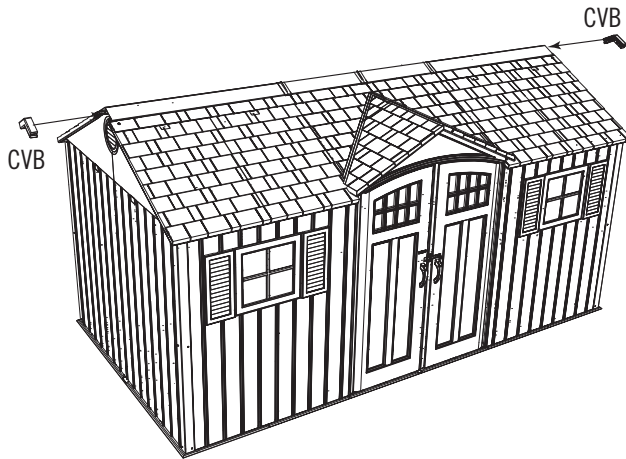


AXX (x4)

10.36

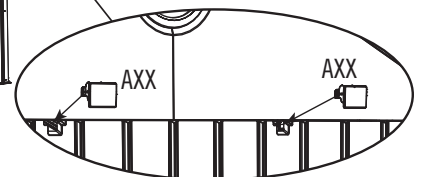
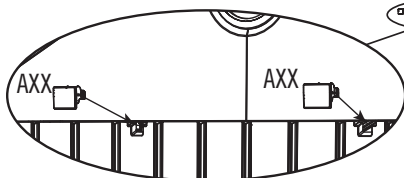
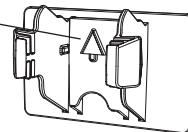


- Zwei (2) **Schrauben (ADZ)** nach oben durch die Endkappe und in die Dachplatte wie dargestellt einführen. Zwei (2) **Schrauben (CUZ)** durch die Vertiefungen im Giebel und in die Endkappe einführen. **Jetzt die zweite Dach-Endkappe (CVB) an der Rückseite des Dachs anbringen.**
- Plaats twee (2) **schroeven (ADZ)** door de eindkap en in het dakpaneel zoals aangegeven. Plaats twee (2) **schroeven (CUZ)** door de gaten in de gevel en in de eindkap zoals aangegeven. **Bevestig nu de tweede dakeindkap (CVB) aan de achterzijde van het dak.**
- Indsæt to (2) **skruer (ADZ)** op gennem endevæggen og ind i tagpanelet som vist. Indsæt to (2) **skruer (CUZ)** gennem hullerne i gavlen og ind i endevæggen. **Monter derefter den anden endevæg på taget (CVB) til enden på taget.**



10.37

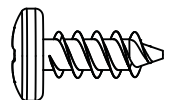
- Die **Clips (AXX)** mit dem „Pfeil“ nach oben einführen.
- De **clip (AXX)** voor de topgevel kan alleen worden aangebracht met de pijl omhoog.
- Indsæt **klemmer (AXX)** med “pilen” pegende opad.



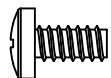


ERFORDERLICHE HARDWARE / BENODIGDE BEVESTIGINGSMATERIALEN / KRÆVET REDSKABER

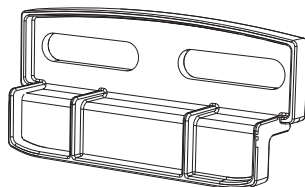
Tüte der hardware / Zak met kleine onderdelen / Pose til små dele



ADZ (x8)



ADY (x2)

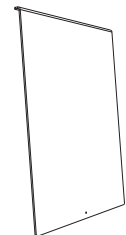


AIS (x4)



ERFORDERLICHE TEILE / BENODIGD ONDERDELEN / KRÆVET DELE

Kunststoffteile / Kunststof onderdelen / Plastikdele



AHE (x2)

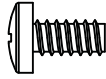


ERFORDERLICHE WERKZEUGE / BENODIGD GEREEDSCHAP / KRÆVET VÆRKTØJ



► ABSCHNITT 11 (FORTSETZUNG) / HOOFDSTUK 11 (VERVOLG) / SEKTION 11 (FORTSAT)

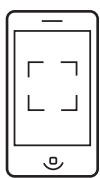
ERFORDERLICHE WERKZEUGE UND HARDWARE / BENODIGDE ONDERDELEN EN BEVESTIGINGSMATERIALEN / KRÆVET REDSKABER OG VÆRKTØJ



ADY (x1)



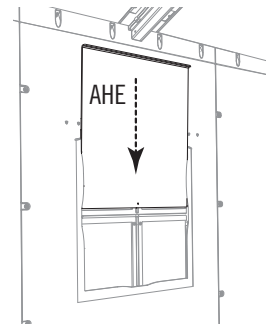
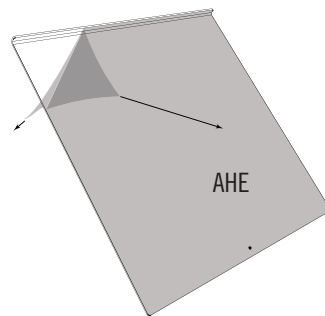
- Bei Problemen mit diesem Abschnitt folgen Sie dem Code unten, um ein Montage-Video zu diesen Abschnitt anzusehen.
- Als u problemen hebt met dit gedeelte, klikt u op de code hieronder om een video te bekijken voor de montage van dit gedeelte.
- Hvis du har vanskeligt ved denne sektion, kan du ved hjælp af koden nedenfor se en video der viser hvordan man samler denne sektion.



<http://go.lifetime.com/8wininstall>

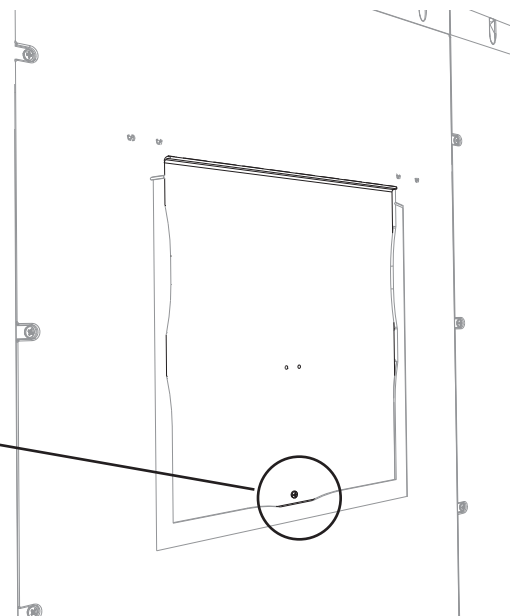
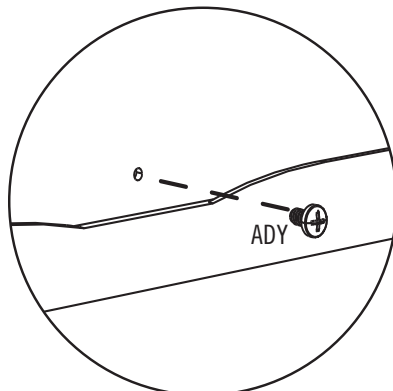
11.1

- Entfernen Sie den Schutzfilm an beiden Seiten des **Fensterscheibe (AHE)**. Die Fensterscheibe mit der gekurvten Kante an der Oberseite und in Richtung Ihrer Person ausgerichtet nach unten in die Öffnung schieben.
- Verwijder de plastic bescherm laag van beide zijden van de **ruit (AHE)**. Schuif het raam door de opening met de gebogen rand naar boven en de bovenzijde naar u toe gericht.
- Fjern den beskyttende plastik fra begge sider af **vinduesruden (AHE)**. Med den kurvede kant øverst og vendende mod dig selv, skydes vinduesruden ned i åbningen.



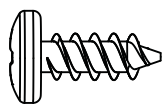
11.2

- Eine **Schraube (ADY)** in das Loch an der Unterseite der Fensterscheibe einführen. **Dies hilft dabei, die offene Fensterscheibe oben zu halten.**
- Breng de **schroef (ADY)** in het gat onderaan de ruit aan zodat deze gelijk staat met het oppervlak. **Hierdoor blijft het raam omhoog wanneer het is geopend.**
- Indsæt en **skruer (ADY)** i hullet på bunden af vinduesruden. **Dette hjælper med at holde vinduesruden oppe når den er åben.**

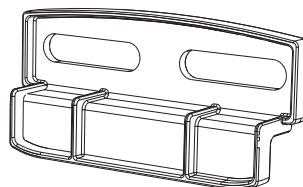


► ABSCHNITT 11 (FORTSETZUNG) / HOOFDSTUK 11 (VERVOLG) / SEKTION 11 (FORTSAT)

ERFORDERLICHE WERKZEUGE UND HARDWARE / BENODIGDE ONDERDELEN EN BEVESTIGINGSMATERIALEN / KRÆVET REDSKABER OG VÆRKTØJ



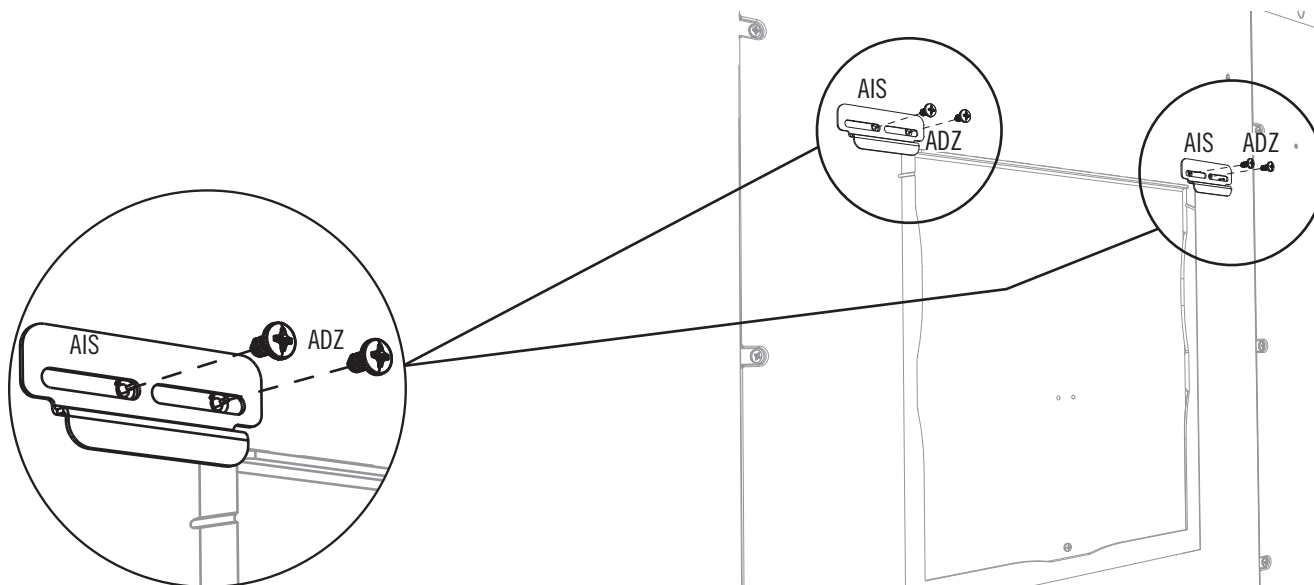
ADZ (x8)



AIS (x4)

11.3

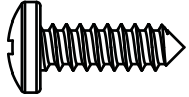
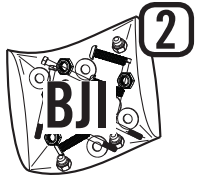
- Montieren Sie einen **Fensterriegel (AIS)** über jeder Ecke des Fensters, wie dargestellt. **Nicht zu fest anziehen. Stellen Sie sicher, dass sich die Fensterriegel frei bewegen lassen. Repeat this section for the second Window.**
- Bevestig de twee (2) **venstersluiting (AIS)** bij de bovenste hoeken van de opening van de wandpaneel met venster. **Draai de schroeven niet te strak aan. De venstersluiting moeten vrij kunnen bewegen.**
- Monter de to (2) **Vinduesruder (AIS)** i de øverste hjørner af panelåbningen. **Klinken skal kunne bevæges uhindret.**





ERFORDERLICHE HARDWARE / BENODIGDE BEVESTIGINGSMATERIALEN / KRÆVET REDSKABER

Tüte der hardware / Zak met kleine onderdelen / Pose til små dele

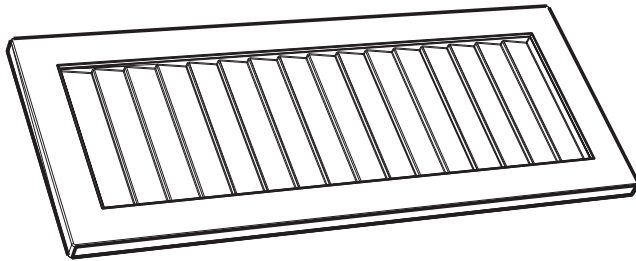


ARV (x16)



ERFORDERLICHE TEILE / BENODIGD ONDERDELEN / KRÆVET DELE

Kunststoffteile / Kunststof onderdelen / Plastikdele



AYI (x4)

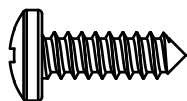


ERFORDERLICHE WERKZEUGE / BENODIGD GEREEDSCHAP / KRÆVET VÆRKTØJ



► ABSCHNITT 12 (FORTSETZUNG) / HOOFDSTUK 12 (VERVOLG) / SEKTION 12 (FORTSAT)

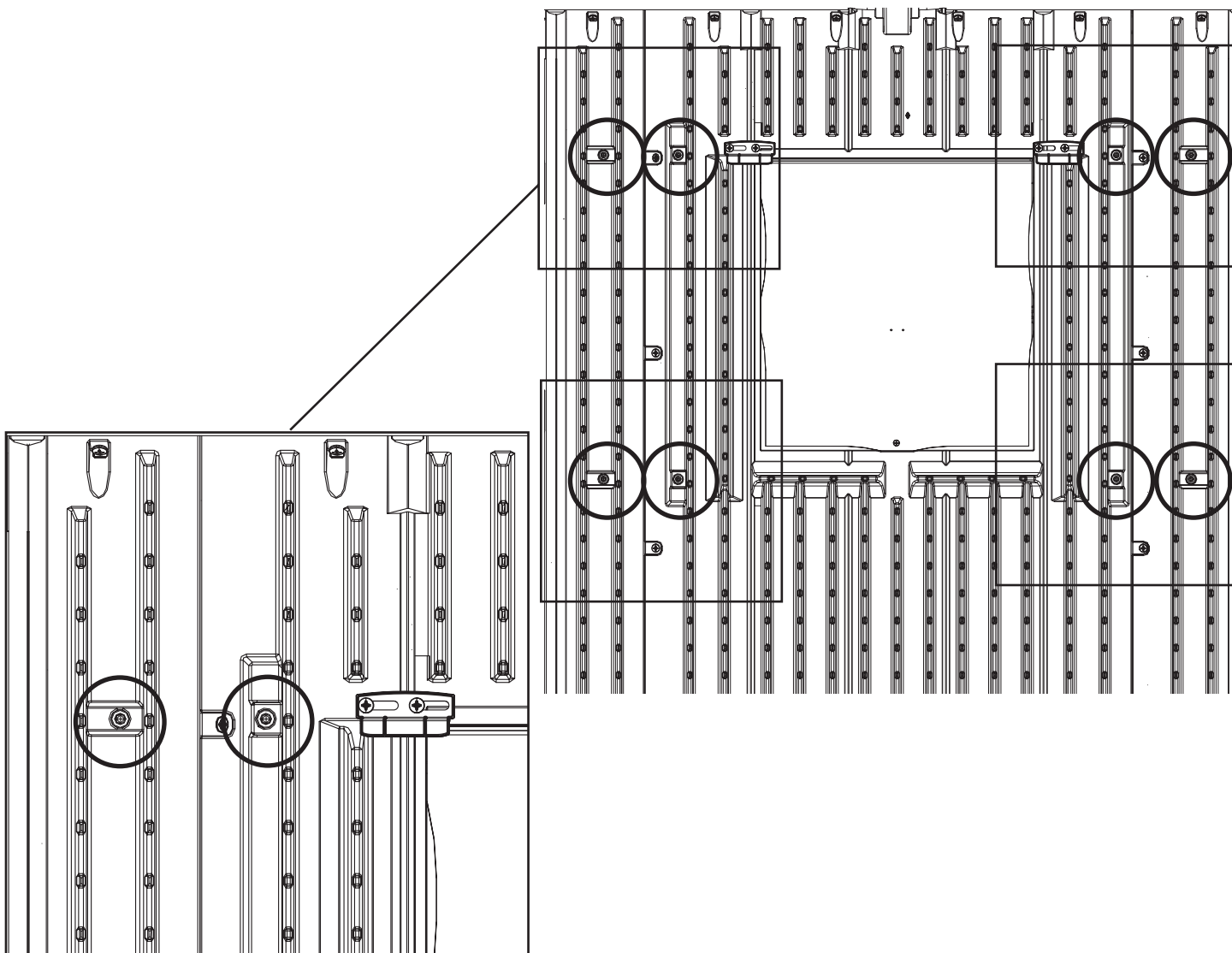
ERFORDERLICHE WERKZEUGE UND HARDWARE / BENODIGDE ONDERDELEN EN BEVESTIGINGSMATERIALEN / KRÆVET REDSKABER OG VÆRKTØJ



ARV (x1)

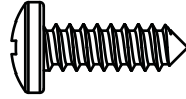
12.1

- Für die Position der Schrauben sind vier Gruppen Markierungen vorhanden. Die **Schrauben (ARV)** nacheinander durch die Markierungen von der Schuppen-Innenseite zur Außenseite einführen und die **Fensterläden (AYI)** an der Außenseite der Wandplatten anbringen. **Siehe Schritt 12.2.**
- Er zijn vier sets van schroeflocatie-indicatoren. Plaats de **Schroeven (ARV)** één voor één door de indicatoren van de binnenkant van de schuur naar buiten toe, en bevestig de **Luiken (AYI)** aan de buitenkant van de wandpanelen. **Zie stap 12.2.**
- Der er fire sæt af to indikatorer til skrueplacering. Én efter én indsættes **skruerne (ARV)** gennem indikatorerne fra skurbygningens inderside til ydersiden, og **lukkerne (AYI)** fastspændes til vægpanelernes yderside. **Se trin 12.2.**



► ABSCHNITT 12 (FORTSETZUNG) / HOOFDSTUK 12 (VERVOLG) / SEKTION 12 (FORTSAT)

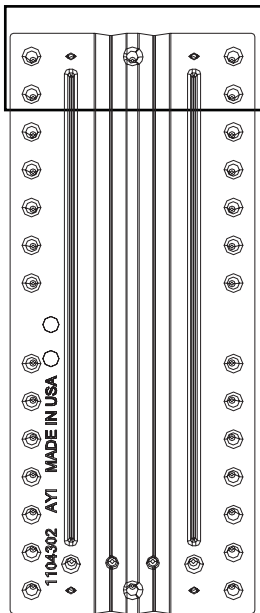
ERFORDERLICHE WERKZEUGE UND HARDWARE / BENODIGDE ONDERDELEN EN BEVESTIGINGSMATERIALEN / KRÆVET REDSKABER OG VÆRKTØJ



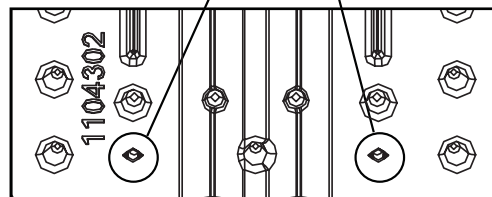
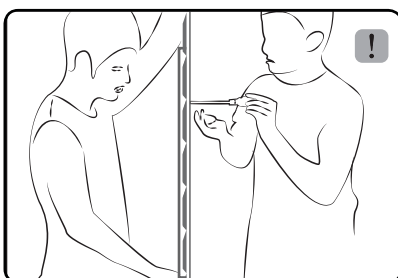
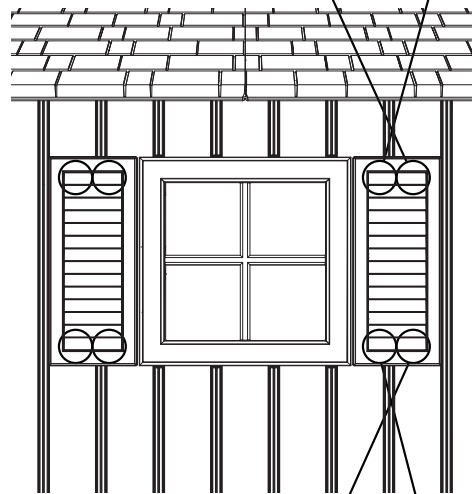
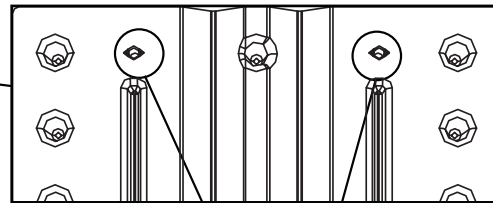
ARV (x15)

12.2

- Die Schraubdomen in den **Fensterläden (AYI)** mit den Löchern in den Wandplatten zur Deckung bringen. Beide Fensterläden mit den **Schrauben (ARV)** an den Platten befestigen. **Diesen Abschnitt für das zweite Fenster wiederholen.**
- Plaats de schroefbevestigingen in de **Luiken (AYI)** over de gaten in de wandpanelen. Bevestig beide Luiken aan de Panelen met de meegeleverde **Schroeven (ARV)**. **Herhaal dit hoofdstuk voor het tweede venster.**
- Ret skruebuklerne i **lukkerne (AYI)** ind med hullerne i vægpanelerne. Fastspænd begge lukkere til panelerne ved brug af de leverede **skruer (ARV)**. **Gentag dette afsnit til det andet vindue.**



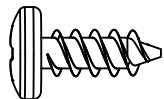
AYI



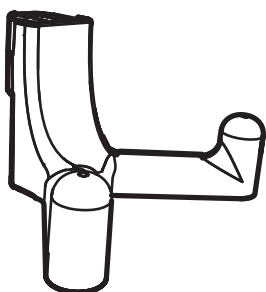


ERFORDERLICHE HARDWARE / BENODIGDE BEVESTIGINGSMATERIALEN / KRÆVET REDSKABER

Tüte der hardware / Zak met kleine onderdelen / Pose til små dele



ADZ (x7)

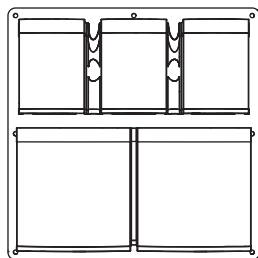


EDL (x12)



ERFORDERLICHE TEILE / BENODIGD ONDERDELEN / KRÆVET DELE

Großer Teil / Grote Part / Stor del



EDI (x1)

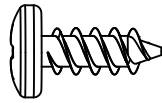


ERFORDERLICHE WERKZEUGE / BENODIGD GEREEDSCHAP / KRÆVET VÆRKTØJ

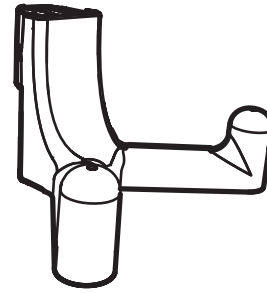


► ABSCHNITT 13 (FORTSETZUNG) / HOOFDSTUK 13 (VERVOLG) / SEKTION 13 (FORTSAT)

ERFORDERLICHE WERKZEUGE UND HARDWARE / BENODIGDE ONDERDELEN EN BEVESTIGINGSMATERIALEN / KRÆVET REDSKABER OG VÆRKTØJ



ADZ (x7)



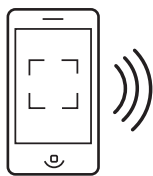
EDL (x12)



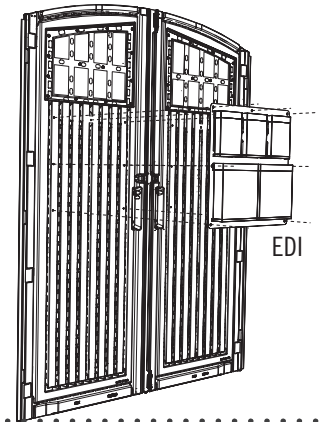
13.1

- Bei Problemen mit diesem Abschnitt folgen Sie dem Code unten, um ein Montage-Video zu diesen Abschnitt anzusehen.
- Als u problemen hebt met dit gedeelte, klikt u op de code hieronder om een video te bekijken voor de montage van dit gedeelte.
- Hvis du har vanskeligt ved denne sektion, kan du ved hjælp af koden nedenfor se en video der viser hvordan man samler denne sektion.

- Die **Tür-Einstecktaschen (EDI)** mit sieben (7) **Schrauben (ADZ)** an der Rückseite der rechten oder linken Tür befestigen.
- Maak de **Deurzak (EDI)** vast aan de achterkant van de Linker- of Rechterdeur met zeven (7) **Schroeven (ADZ)**.
- Fastgør **dørposen (EDI)** på bagsiden af den højre eller venstre dør ved hjælp af syv (7) **skruer (ADZ)**.



<http://go.lifetime.com/doorbaghooks>



13.2

- Die zwölf (12) **Wandhaken (EDL)** in eine der Kerben in den Wandplatten einführen (an jeder Seite des Schuppens). Dann nach unten drücken, bis sie in der Position einrasten.
- Steek de twaalf (12) **Wandhaken (EDL)** in de uitsparingen in de wandpanelen (kies één van de zijden van de schuur). Duw ze omlaag om ze vast te zetten.
- Sæt de tolv (12) **vægkroge (EDL)** ind i et af hakkene i vægpanelerne (den ene eller den anden side af skuret). Tryk derefter nedad for at låse dem på plads.

! WARNUNG

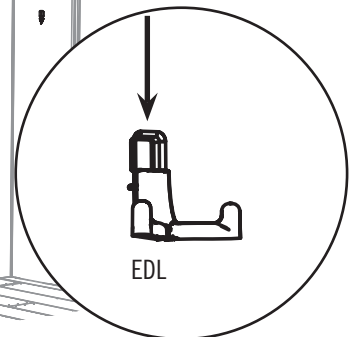
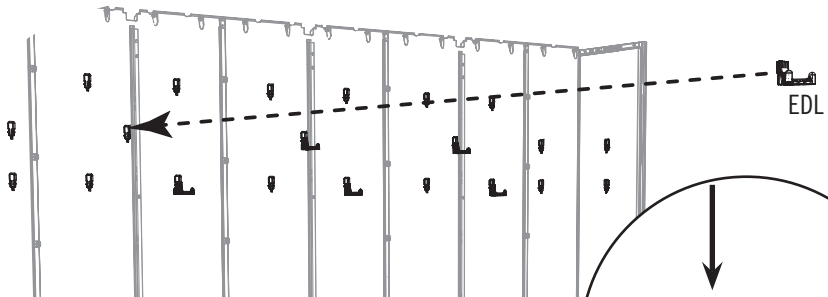
An einem Wandhaken darf das Gesamtgewicht 3,2 kg (7 lb.) und an einer Wandplatte von 14 kg (30 lb.) nicht überschritten werden. Nichtbeachtung dieser Warnung kann Sachschäden und/oder Personenschäden verursachen.

! WAARSCHUWING

Het totale gewicht van een Wandhaak mag niet meer dan 3,2 kg (7 lb.) of meer dan 14 kg (30 lb.) op een Wandpaneel bedragen. Het niet opvolgen van deze waarschuwing kan leiden tot materiële schade en/of persoonlijk letsel.

! ADVARSEL

Den samlede vægt på en vægkrog bør ikke overstige 3,2 kg (7 lb.) og heller ikke mere end 14 kg (30 lb.) på et vægpanel. Undladelse af at følge denne advarsel kan medføre skade på ejendom og/eller personskaade.



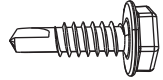
14

INSTALLATION DES SCHWERLAST-KIT / INSTALLATIE VAN DE ZWARE SET / MONTERING AF DET TUNG BELASTNINGSSÆT



ERFORDERLICHE HARDWARE / BENODIGDE BEVESTIGINGSMATERIALEN / KRÆVET REDSKABER

Tüte der hardware / Zak met kleine onderdelen / Pose til små dele



BRK (x20)

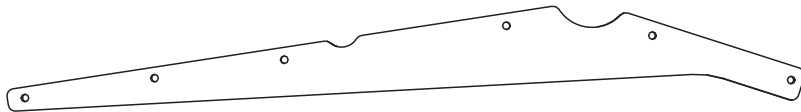


ERFORDERLICHE TEILE / BENODIGD ONDERDELEN / KRÆVET DELE

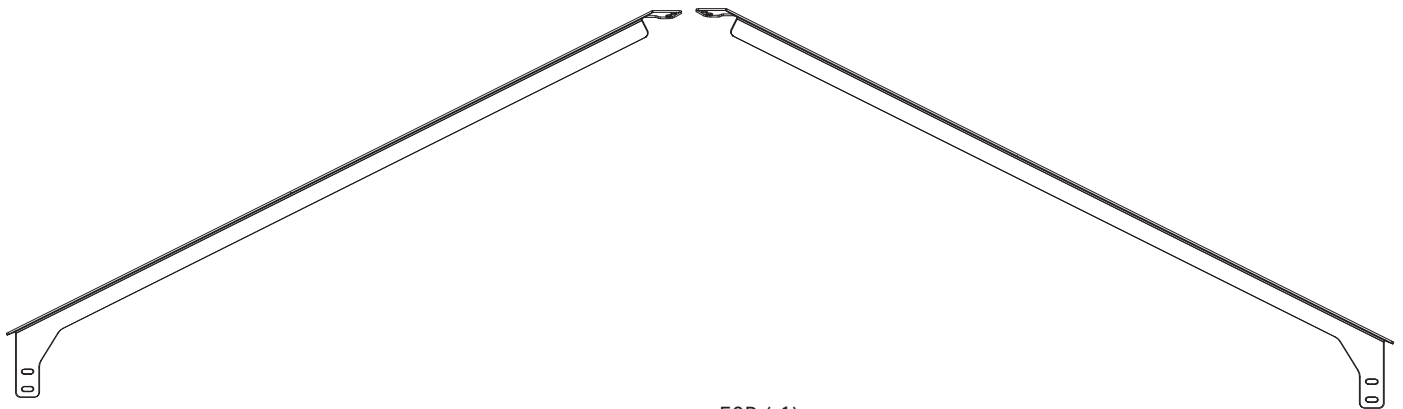
Metallteile / Metalen onderdelen / Metaldele



ELY



EGQ (x2)



EGS (x1)

EGR (x1)



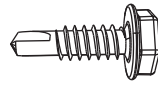
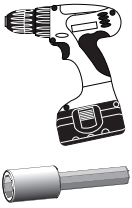
ERFORDERLICHE WERKZEUGE / BENODIGD GEREEDSCHAP / KRÆVET VÆRKTØJ



3/8" (10 mm)

► ABSCHNITT 14 (FORTSETZUNG) / HOOFDSTUK 14 (VERVOLG) / SEKTION 14 (FORTSAT)

ERFORDERLICHE WERKZEUGE UND HARDWARE / BENODIGDE ONDERDELEN EN BEVESTIGINGSMATERIALEN / KRÆVET REDSKABER OG VÆRKTØJ



BRK (x12)

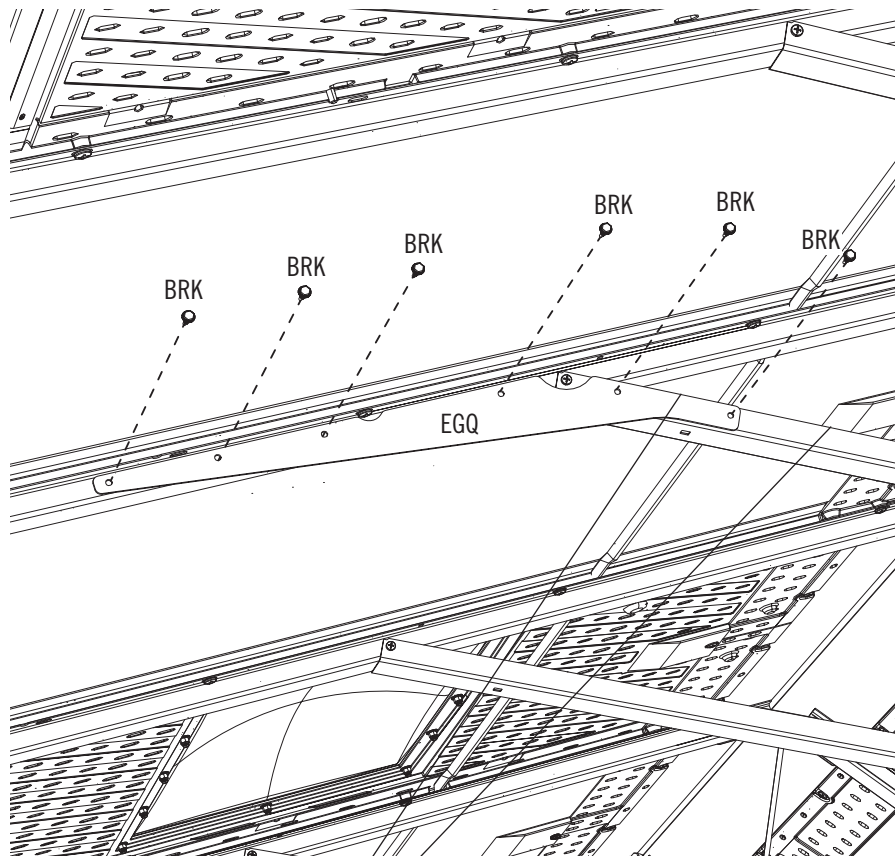
14.1



• Ein **Stützblech (EGQ)** wie dargestellt nach oben gegen die Rückseite des mittleren Fachwerkträgers anlegen. Sechs (6) **Schrauben (BRK)** mithilfe einer Bohrmaschine einführen. **Diesen Schritt für die andere Seite der mittleren Fachwerkträger-Rückseite wiederholen.**

• Plaats een **Inzetstuk (EGQ)** tegen de achterkant van het Middelste Spant zoals afgebeeld. Plaats zes (6) **Schroeven (BRK)** met behulp van een elektrische boormachine. **Herhaal deze stap voor de andere zijde van de achterkant van het Middelste Spant.**

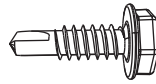
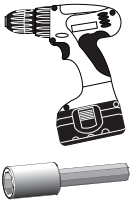
• Sæt et **hjørnebeslag (EGQ)** op mod midtergitrets bagside, som vist. Brug en elektrisk boremaskine til at indsætte seks (6) skruer (BRK). **Gentag dette trin for den anden side af midtergitrets bagside.**



*Hinweis: Vergewissern Sie sich, dass der Rand des Stützblechs eben und parallel zur Fachwerkträgerstrebe liegt.
Let op: Zorg ervoor dat de rand van het inzetstuk op waterpas en parallel is met de Spantbeugel.
Bemærk: Det skal sikres, at gitrets kant er plant og parallelt med gitrets skinne.*

► ABSCHNITT 14 (FORTSETZUNG) / HOOFDSTUK 14 (VERVOLG) / SEKTION 14 (FORTSAT)

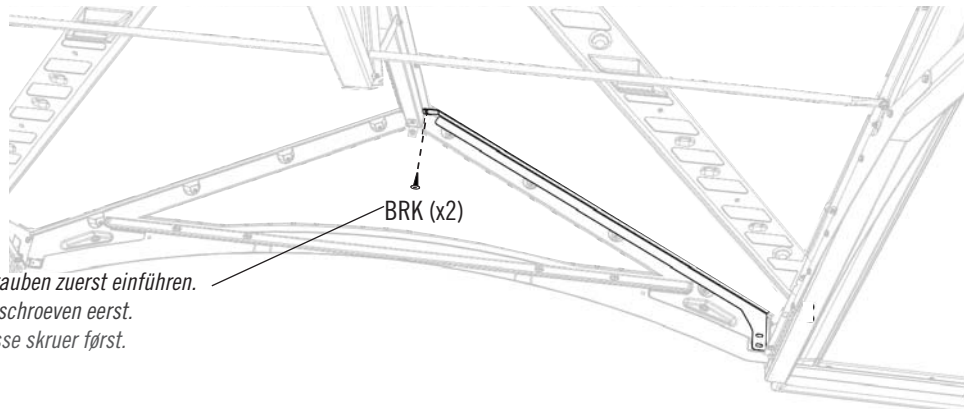
ERFORDERLICHE WERKZEUGE UND HARDWARE / BENODIGDE ONDERDELEN EN BEVESTIGINGSMATERIALEN / KRÆVET REDSKABER OG VÆRKTØJ



BRK (x8)

14.2

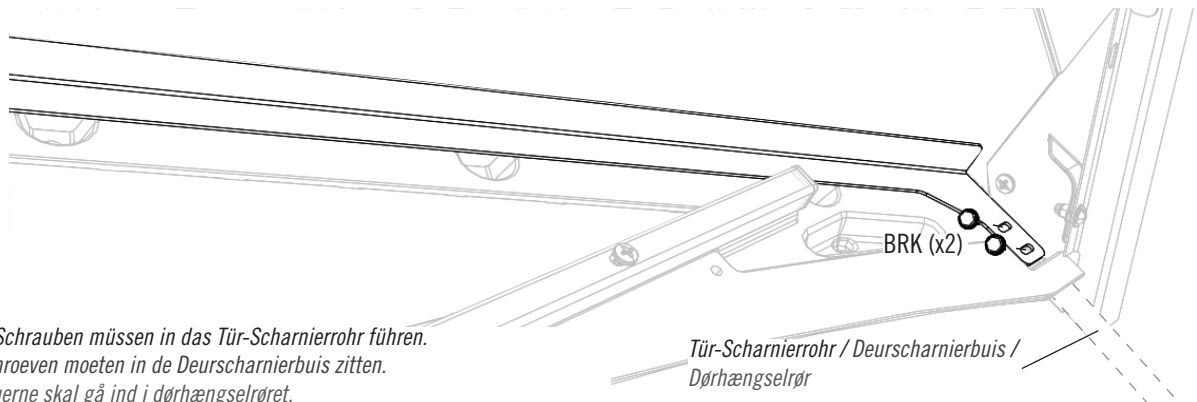
- Die **linke Giebelstütze (EGR)** wie dargestellt nach oben in einer Linie mit dem Giebel und dem Dach platzieren. Mit zwei (2) **Blechschrauben (BRK)** am mittleren Fachwerkträger befestigen.
- Plaats de **Linker Gevelsteun (EGR)** tegen de Gevel en het Dak zoals afgebeeld. Maak vast met (2) **Zelftappende schroeven (BRK)** aan het Middelste Spant.
- Placer den **venstre gavlstøtte (EGR)**, så den ligger helt op mod gavlen og taget, som vist. De to (2) **selvskærende skruer (BRK)**, spændes fast til midtergitret.



*Hinweis: Diese Schrauben zuerst einführen.
Let op: Plaats deze schroeven eerst.
Bemærk: Indsæt disse skruer først.*

14.3

- Zwei (2) **Blechschrauben (BRK)** durch den Giebel und in das Tür-Scharnierrohr einführen. **Die Löcher haben eine ovale Form, damit das Einführen der Schrauben in das Scharnierrohr in einem Winkel erleichtert wird. Das Tür-Scharnierrohr befindet sich in jeder Tür und führt hinauf zum Giebel. Die Schritte 14.2–14.3 für die rechte Giebelstütze (AGS) wiederholen.**
- Plaats twee (2) **Zelftappende schroeven (BRK)** door de Gevel en in de Deurscharnierbuis. **De gaten hebben een ovale vorm voor het geval het gemakkelijker is om de schroeven onder een hoek in de scharnierbuis te steken. De Deurscharnierbuis bevindt zich in elke deur en loopt door tot in de gevel. Herhaal stap 14.2–14.3 voor de Rechter Gevelsteun (AGS).**
- • Indsæt to (2) **selvskærende skruer (BRK)** gennem gavlen og ind i dørhængselrøret. **Hullerne er ovale, så det er lettere at indsætte skruerne i dørhængselrøret i en vinkel. Dørhængselrøret sidder inde i hver dør og går op i gavlen. Gentag trin 14.2–14.3 for højre gavlstøtte (AGS).**



*Hinweis: Die Schrauben müssen in das Tür-Scharnierrohr führen.
Let op: De schroeven moeten in de Deurscharnierbuis zitten.
Bemærk: Skruerne skal gå ind i dørhængselrøret.*



ERFORDERLICHE HARDWARE / BENODIGDE BEVESTIGINGSMATERIALEN / KRÆVET REDSKABER

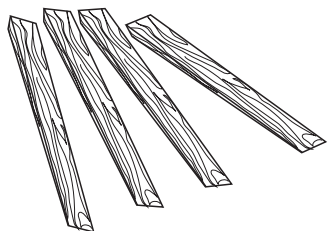
Tüte der hardware / Zak met kleine onderdelen / Pose til små dele

*IN DIESEM ABSCHNITT IST KEINE HARDWARE ENTHALTEN
GEEN BEVESTIGINGSMATERIALEN MEEGELEVERD VOOR DIT HOOFDSTUK
DER KRÆVES IKKE BRUG AF VÆRKTØJ TIL DETTE AFSNIT*



ERFORDERLICHE TEILE / BENODIGD ONDERDELEN / KRÆVET DELE

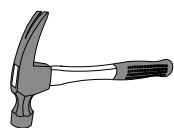
Holzteile / Houten onderdelen / Trædele



AIX (x4)

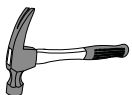


ERFORDERLICHE WERKZEUGE / BENODIGD GEREEDSCHAP / KRÆVET VÆRKTØJ



► ABSCHNITT 15 (FORTSETZUNG) / HOOFDSTUK 15 (VERVOLG) / SEKTION 15 (FORTSAT)

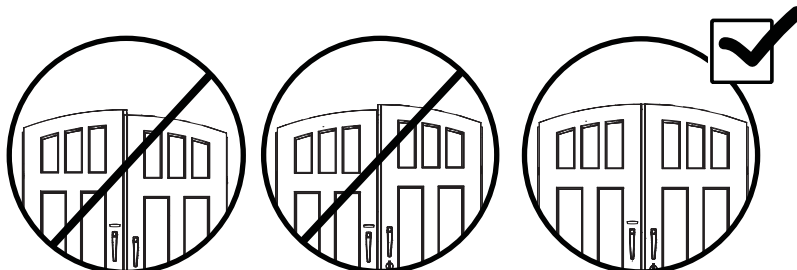
ERFORDERLICHE WERKZEUGE UND HARDWARE / BENODIGDE ONDERDELEN EN BEVESTIGINGSMATERIALEN / KRÆVET REDSKABER OG VÆRKTØJ



AIX (x4)

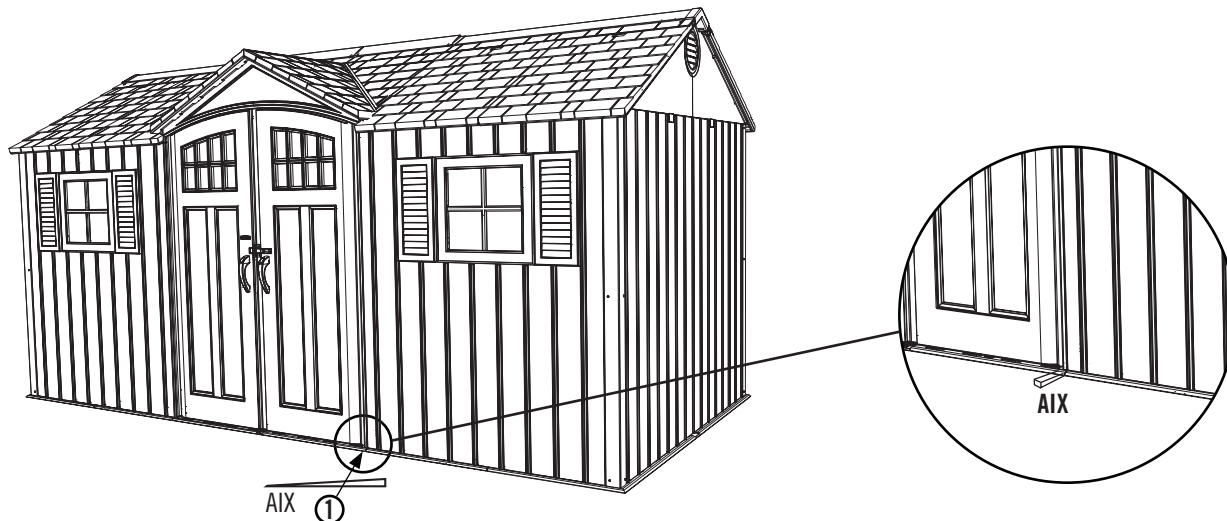
15.1

- Wenn die Türen nicht eben sind, folgen Sie den Schritten auf dieser und der nächsten Seite, um sie eben zu machen.
- In sommige gevallen is het mogelijk dat de deuren van de berging bovenaan niet geheel met elkaar uitlijnen. Als dit het geval is, dient u te bepalen welke kant hoger.
- Hvis dørene ikke er i niveau, skal du følge disse trin på denne side eller den næste for at nivellere dem.



15.2

- Wenn die rechte Tür am Boden schleift oder niedriger ist als die linke Tür, muss eine **Distanzscheibe (AIX)** unter dem Boden direkt unter der Unterseite der Ecke der rechten Tür eingesetzt werden. **Überstehende Distanzstücke abbrechen.** Wenn die linke Tür am Boden schleift oder niedriger ist als die rechte Tür, muss eine **Distanzscheibe (AIX)** unter dem Boden direkt unter der Unterseite der Ecke der linken Tür eingesetzt werden. **Überstehende Distanzstücke abbrechen.**
- Als de linkerdeur hoger is, plaats dan een **wig (AIX)** direct onder de vloer onder de rechter scharnierbuis totdat de deuren op de dezelfde hoogte zijn. **Breek het gedeelte van de wig dat u niet gebruikt af.** Als de rechterdeur hoger is, plaats dan een **wig (AIX)** direct onder de vloer onder de linker scharnierbuis totdat de deuren op de dezelfde hoogte zijn. **Breek het gedeelte van de wig dat u niet gebruikt af.**
- Hvis den venstre dør er højere end den højre dør, kan man anbringe en **kile (AIX)** under gulvet og under det højre hængselsrør, således at dørene har den samme højde. **Tilpas kilen så den passer.** Hvis den højre dør er højere end den venstre dør, kan man anbringe en **kile (AIX)** under gulvet og under det venstre hængselsrør, således at dørene har den samme højde. **Tilpas kilen så den passer.**





ERFORDERLICHE HARDWARE / BENODIGDE BEVESTIGINGSMATERIALEN / KRÆVET REDSKABER

*IN DIESEM ABSCHNITT IST KEINE HARDWARE ENTHALTEN
GEEN BEVESTIGINGSMATERIALEN MEEGELEVERD VOOR DIT HOOFDSTUK
DER MEDFØLGER IKKE VÆRKTØJ TIL DETTE AFSNIT*

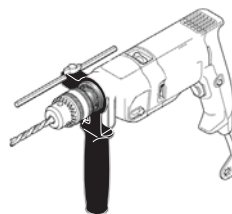
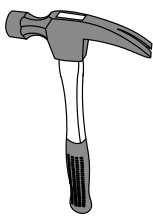


ERFORDERLICHE TEILE / BENODIGD ONDERDELEN / KRÆVET DELE

*IN DIESEM ABSCHNITT SIND WEDER BAUTEILE ENTHALTEN
GEEN ONDERDELEN MEEGELEVERD VOOR DIT HOOFDSTUK
DER KRÆVES INGEN DELE TIL DETTE AFSNIT*



ERFORDERLICHE WERKZEUGE / BENODIGD GEREEDSCHAP / KRÆVET VÆRKTØJ



1/2"
(13 mm)



8 mm Holzbohrer
8 mm houtboortje
8 mm) Træbor



8 mm Steinbohrer
8 mm steenboortje
8 mm Bor til murværk

► ABSCHNITT 16 (FORTSETZUNG) / HOOFDSTUK 16 (VERVOLG) / SEKTION 16 (FORTSAT)

FÜR EIN BETONFUNDAMENT / VOOR EEN BETONNEN FUNDERING / TIL EN PLATFORM AF BETON



5/16" (8 mm)

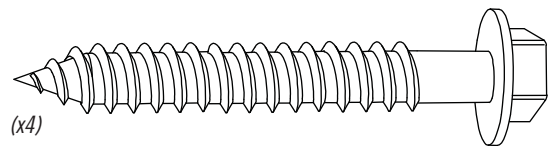
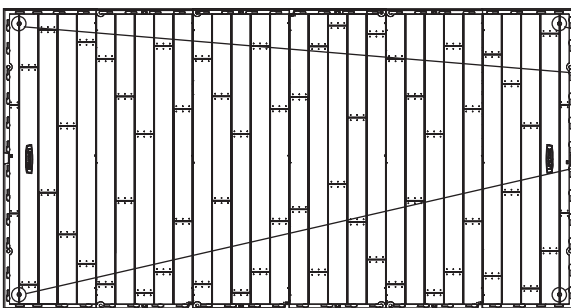


16.1



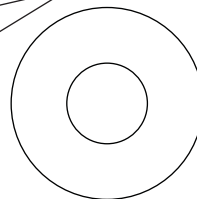
- Wenn geplant ist, den Schuppen auf einem Betonfundament zu verankern, müssen Sie die richtige Verankerungshardware kaufen. Wir empfehlen eine Schlagbohrmaschine, 8 mm Steinbohrer, vier (4) 10 mm x 5 cm Steinschrauben und vier (4) 10 mm x 2,5 cm Karosseriescheiben.
- Als u van plan bent uw schuur aan een betonnen fundering te verankeren, moet u de juiste verankeringsmiddelen kopen. Wij raden het gebruik aan van een klopploor, 8 mm (5/16") steenboortje, vier (4) 10 mm x 5 cm (3/8" x 2") betonschroeven en vier (4) 10 mm x 2,5 cm (3/8" x 1") spatbordonderleggingen.
- For at fastgøre dit skur, skal du købe det korrekte fastgørelsesudstyr. **Til en platform af beton**, anbefaler vi at bruge en slagboremaskine med et 8 mm bor til murkonstruktion, fire (4) 10 mm x 5 cm betonskruer og fire (4) 10 mm x 2,5 cm flade pakninger. Du må ikke overstige en skruediameter på 10 mm. Besøg din lokale isenkræmmer for at købe disse artikler.

- **Den Schraubendurchmesser von 10 mm nicht überschreiten. Wenden Sie sich für diese Hardware an Ihren Baumarkt.**
- **Gebruik geen schroeven met een diameter van meer dan 10 mm. Raadpleeg uw lokale metaalwarenwinkel voor deze bevestigingsmaterialen.**
- **Du må ikke overstige en skruediameter på 10 mm. Besøg din lokale isenkræmmer for at købe disse artikler.**



(x4)

(Nicht enthalten) / (Niet meegeleverd) / (Medfølger ikke)



(x4)

(Nicht enthalten) / (Niet meegeleverd) / (Medfølger ikke)



WARNUNG / WAARSCHUWING / ADVARSEL



- Unterlassen der Verankerung des Schuppens könnte Sachschaden und/oder Körperverletzung nach sich ziehen.
- Als u verzuimt de berging te verankeren, zijn schade aan eigendom en/of lichamelijk letsel mogelijk.
- Manglende fastgørelse af skuret kan resultere i skader på ejendom og/eller personskaade.

► ABSCHNITT 16 (FORTSETZUNG) / HOOFDSTUK 16 (VERVOLG) / SEKTION 16 (FORTSAT)

FÜR EIN HOLZFUNDAMENT / VOOR EEN HOUTEN FUNDERING / TIL EN PLATFORM AF TRÆ



5/16" (8 mm)



1/2"
(13 mm)



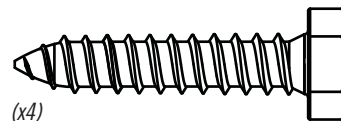
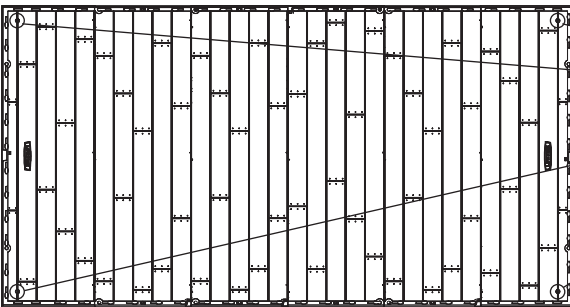
16.1



- Wenn geplant ist, den Schuppen auf einem Holzfundament zu verankern, müssen Sie die richtige Verankerungshardware kaufen. Wir empfehlen eine Bohrmaschine, 8 mm Bohrer, vier (4) 10 mm x 3,81 cm Holzgewindeschrauben und vier (4) 10 mm x 2,5 cm Karosseriescheiben.
- Als u van plan bent uw schuur aan een houten fundering te verankeren, moet u de juiste verankeringsmiddelen kopen. Wij raden het gebruik aan van een boor, 8 mm (5/16") boortje, vier (4) 10 mm x 3,8 cm (3/8" x 1 1/2") isolatieschroeven en vier (4) 10 mm x 2,5 cm (3/8" x 1") spatbordonderleggingen.
- For at fastgøre dit skur, skal du købe det korrekte fastgørelsesudstyr. **Til en platform af træ**, anbefaler vi at bruge en boremaskine med et 8 mm bor, fire (4) 10 mm x 4 cm træskrueer og fire (4) 10 mm x 2,5 cm flade pakninger.

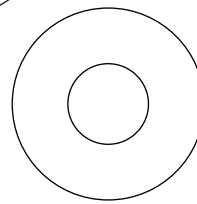


- *Den Schraubendurchmesser von 10 mm nicht überschreiten. Wenden Sie sich für diese Hardware an Ihren Baumarkt.*
- *Gebruik geen schroeven met een diameter van meer dan 10 mm. Raadpleeg uw lokale metaalwarenwinkel voor deze bevestigingsmaterialen.*
- *Du må ikke overstige en skruediameter på 10 mm. Besøg din lokale isenkræmmer for at købe disse artikler.*



(x4)

(Nicht enthalten) / (Niet meegeleverd) / (Medfølger ikke)



(x4)

(Nicht enthalten) / (Niet meegeleverd) / (Medfølger ikke)



WARNUNG / WAARSCHUWING / ADVARSEL



- Unterlassen der Verankerung des Schuppens könnte Sachschaden und/oder Körperverletzung nach sich ziehen.
- Als u verzuimt de berging te verankeren, zijn schade aan eigendom en/of lichamelijk letsel mogelijk.
- Manglende fastgørelse af skuret kan resultere i skader på ejendom og/eller personskaade.







REINIGUNG UND PFLEGE

Wir gratulieren Ihnen zum Erwerb Ihres Lifetime® Produkt. Wenn Sie die nachstehenden Anleitungen befolgen, wird Ihnen Ihr Lifetime-Produkt viele Jahre dienen und Ihnen Freude bereiten.

Die Polyethylenwände und Regale sind schmutzabweisend und lösungsmittelbeständig. Die meisten Flecken können mit einem milden Reinigungsmittel und einer weichborstigen Bürste entfernt werden. Scheuermittel und Topfschwämme werden nicht empfohlen, da sie die Plastikteile zerkratzen können. Kratzer oder Rostflecken am Metall können entfernt werden, indem man den betroffenen Bereich leicht abschleift, ein Rostschutzgrundierungsmittel aufträgt und die Fläche zum Schluss mit einem Hochglanzlack besprüht. Stellen Sie keine direkte Hitzequelle auf oder neben die Oberflächen, wenn Sie keine Wärmesperre benutzen.



REINIGING EN VERZORGING

Hartelijk gefeliciteerd met uw aankoop van een Lifetime® product. Als u de volgende aanwijzingen opvolgt, zal uw nieuwe Lifetime product jarenlang mee kunnen.

De wanden en planken van polyethyleen zijn bestendig tegen vlekken en oplosmiddelen. De meeste vlekken kunnen worden verwijderd met een milde soort zeep en een zachte borstel. Schurende reinigingsmaterialen kunnen het plastic krassen en worden niet aanbevolen. U kunt krassen of roestvlekken op het metaal repareren door het betreffende deel licht te schuren, een roestwerende spuitgrondverf aan te brengen en tenslotte een laagje hoogglansspuitlak aan te brengen. Plaats geen directe hittebronnen op of in de omgeving van oppervlakken, tenzij er een hittebarrière wordt gebruikt.



RENGØRING OG VEDLIGEHOLDELSE

Tillykke med dit Lifetime® produktkøb. Ved at følge nedenstående vejledning, vil dit nye Lifetime produkt give dig mange års service og glæde.

Polyætylen-panelerne er modstandsdygtige overfor pletter og opløsningsmidler. De fleste pletter kan fjernes med en mild sæbe og en blød klud. Det anbefales ikke at anvende skuremidler da det kan lave mærker på plastikken. Ridser og rustpletter på metallet kan imidlertid fjernes ved at bruge sandpapir på det pågældende område; anvend derefter en rusthæmmende grunder og til sidst sprøjtemales med en skinnende sprøjtemaling. Undlad at placere en varmekilde på eller i nærheden af overfladen med mindre du bruger et varmeskjold.



REGISTRIEREN SIE IHR PRODUKT ONLINE UNTER WWW.LIFETIME.COM

Lifetime® bemüht sich, innovative Qualitätsprodukte anzubieten. Während der Registrierung gibt es die Möglichkeit für uns ein Feedback zu hinterlassen. Wir schätzen Ihre Meinung.

- Sie können sich auch anmelden, um Mitteilungen über neue Produkte bzw. Werbung zu erhalten.
- Im Falle eines Produktrückrufs oder einer Sicherheitsänderung, gibt uns Ihre Registrierung die notwendigen Informationen zur direkten Benachrichtigung.
- Die Registrierung ist schnell, einfach und vollständig freiwillig.

LIFETIMES VERSPRECHEN AN SIE:

Aufrechterhaltung Ihres Privatbereichs ist schon seit langem ein Richtlinie bei Lifetime. Seien Sie versichert, dass Lifetime® Ihre persönlichen Daten nicht an Dritte verkaufen bzw. weitergeben wird bzw. ihnen erlauben wird, Ihre persönliche Daten für eigene Zwecke zu verwenden.

Wir laden Sie ein, unsere Datenschutzerklärung unter www.lifetime.com zu lesen.

REGISTRIEREN SIE DEN TISCH heute!



REGISTREER UW PRODUCT ONLINE OP WWW.LIFETIME.COM

Bij Lifetime® streven wij ernaar innovatieve en hoogwaardige producten te leveren. Tijdens de registratie hebt u de mogelijkheid om ons feedback te geven. Uw mening is waardevol voor ons.

- U kunt ook kiezen om mededelingen over nieuwe producten of speciale aanbiedingen te ontvangen.
- In het onwaarschijnlijke geval dat een product moet worden herroepen of om veiligheidsredenen moet worden gewijzigd, beschikken wij dankzij uw registratie over de gegevens die we nodig hebben om u direct daarover te informeren.
- De registratie is snel, gemakkelijk en geheel vrijwillig.

DE BELOFTE VAN LIFETIME AAN U:

Het behoud van uw privacy is al jarenlang het beleid bij Lifetime®. U kunt er daarom van verzekerd zijn dat Lifetime® uw persoonsgegevens niet zal verkopen of doorgeven aan derden, of hen toestemming zal geven uw persoonsgegevens voor hun eigen doeleinden te gebruiken.

Wij nodigen u uit ons privacybeleid te lezen op www.lifetime.com

REGISTREER U vandaag nog!



REGISTRER DIT PRODUKT ONLINE PÅ WWW.LIFETIME.COM

Hos Lifetime® er vi forpligtet til at levere nyskabende og kvalitetsmæssige produkter. Når du registrerer har du mulighed for at give os din feedback. Din mening er vigtig for os.

- Du kan også vælge at modtage tilbud og meddelelser om nye produkter.
- I tilfælde af en tilbagekaldelse af et produkt eller en sikkerhedsmodifikation, har vi de nødvendige oplysninger når du har registreret produktet.
- Registrering er hurtigt, nemt og fuldstændigt frivilligt.

LIFETIMES LØFTE TIL DIG:

Vi har en politik hos Lifetime® der garanterer at vi beskytter dit privatliv. Du kan derfor være helt rolig fordi Lifetime® vil hverken sælge eller videregive dine personlige oplysninger til tredjepart eller tillade dem at anvende dine personlige data til deres egne formål.

Vi opfordrer dig til at læse vores privatlivspolitik på www.lifetime.com

REGISTRER i dag!



10 JAHRE EINGESCHRÄNKTE WERKSGARANTIE

DER HERSTELLER BEHÄLT SICH DAS RECHT VOR, BEZÜGLICH DER GARANTIEANSPRÜCHE SUBSTITUTIONEN VORZUNEHMEN, FALLS DIE TEILE NICHT ERHÄLTlich SIND ODER VERALTET SIND.

1. Lifetime garantiert dem Originalkäufer, dass die Gartenschuppen frei von Fabrikations- und Materialfehlern sind. Diese Garantie läuft über einen Zeitraum von 10 Jahren ab dem Originalkaufdatum. Das Wort „Fehler“ bedeutet Mängel, die den Gebrauch des Produktes beeinträchtigen. Mängel, die auf den falschen Gebrauch, Missbrauch oder Nachlässigkeit zurückzuführen sind, führen zum Erlöschen dieser Garantie. Diese Garantie umfasst keine Mängel aufgrund von Montagefehlern, Umbauten oder Unfällen. Diese Garantie deckt keine Schäden aufgrund von Vandalismus, Rost, „Naturgewalten“ oder anderen Ereignissen ab, die außerhalb der Gewalt des Herstellers liegen.
2. Diese Garantie ist nicht übertragbar und beschränkt sich ausdrücklich auf die Reparatur oder den Austausch von defekten Teilen. Wenn das Produkt entsprechend der Bedingungen dieser Garantie defekt sein sollte, wird Lifetime Products, Inc. die defekten Teile kostenlos für den Käufer austauschen oder reparieren. Die Versandkosten von und zu der Fabrik werden nicht abgedeckt und sind von dem Käufer selbst zu tragen. Arbeitskosten und Nebenkosten für den Abbau, die Installation oder den Umtausch des Schuppens oder der Komponenten unterliegen nicht dieser Garantie.
3. Das Zerkratzen und der Oberflächenverschleiß am Produkt, das sich auf den normalen Gebrauch zurückführen lässt, ist von dieser Garantie ausgeschlossen. Des Weiteren führen Defekte, die auf vorsätzliche Schäden, Nachlässigkeit, einen unangemessenen Gebrauch oder auf das Heranhängen an Dachträger zurückzuführen sind, zum Erlöschen der Garantie.
4. Die Haftung für zufällige Schäden oder Folgeschäden ist ausgeschlossen, sofern dies vom Gesetz zugelassen ist. Obwohl wir mit großer Sorgfalt daran gearbeitet haben, diese Anlage so sicher wie möglich zu machen, kann nicht garantiert werden, dass keine Verletzungen auftreten können. Der Benutzer übernimmt alle Verletzungsrisiken, die durch den Gebrauch dieses Produktes auftreten. Alle Waren werden unter dieser Bedingung verkauft und die Vertreter des Unternehmens sind nicht dazu berechtigt, diese Richtlinien zu ändern oder davon abzusehen.
5. Dieses Produkt ist nicht für den institutionellen oder gewerblichen Gebrauch vorgesehen. Lifetime Products, Inc. übernimmt keine Haftung bei einem solchen Gebrauch. Der institutionelle oder gewerbliche Gebrauch führt zum Erlöschen dieser Garantie.
6. Diese Garantie ersetzt ausdrücklich alle anderen Garantien, einschließlich ausdrücklicher und stillschweigender Garantien, Gewährleistungen der Marktgängigkeit oder Fitness, soweit gesetzlich erlaubt. Lifetime Products, Inc. und dessen Vertreter übernehmen keine weitere Haftung im Zusammenhang mit diesem Produkt. Diese Garantie gibt Ihnen spezielle gesetzliche Rechte und Ihnen können unter Umständen noch weitere gesetzliche Rechte zustehen, die von Bundesstaat zu Bundesstaat verschieden sind.

BITTE LEGEN SIE IHRE QUITTUNG MIT KAUFdatum UND FOTOS VON DEN DEFECTEN TEILEN BEI.

BENACHRICHTIGEN SIE UNS BEI MÄNGELN BITTE SCHRIFTLICH UNTER DER FOLGENDEN ADRESSE:

Lifetime Products, Inc., PO Box 160010 Clearfield, UT 84016-0010

Oder rufen Sie uns unter der Rufnummer +1 (800) 225-3865 von Montag bis Freitag zwischen 7:00 Uhr und 17:00 Uhr (MST) an.

REGISTRIEREN SIE IHR PRODUKT FÜR SCHNELLEREN KUNDENDIENST.

Besuchen Sie www.lifetime.com oder Telefon 1-800-225-3865 noch heute für die Registrierung Ihres Produkts.

FÜR INTERNATIONALE GEWÄHRLEISTUNGSANSPRÜCHE:

All Gewährleistungsansprüche müssen mit Kaufbeleg erfolgen. Berichten Sie alle Gewährleistungsansprüche in Schriftform an Ihren örtlichen Verkaufsstellenvertreter. Bitte Ihren mit Datum versehenen Kaufbeleg und Fotos der beschädigten Bauteile hinzufügen. Zum Ermitteln Ihres Vertreters in Ihrer Region besuchen Sie bitte: www.lifetime.com/international



www.lifetime.com



BEPERKTE FABRIKSGARANTIE VAN 10 JAAR

DE FABRIKANT BEHOUDT ZICH HET RECHT VOOR OM IN GEVAL VAN GARANTIECLAIMS ITEMS TE VERVANGEN ALS ONDERDELEN NIET MEER BESCHIKBAAR OF VEROUDERD ZIJN.

1. Lifetime-buitenbergingen worden geleverd met een garantie aan de oorspronkelijke koper dat zij vrij zijn van defecten in materiaal en fabricage gedurende een periode van tien jaar vanaf de datum waarop zij oorspronkelijk via de detailhandel zijn gekocht. Het woord 'defecten' wordt gedefinieerd als tekortkomingen waardoor het gebruik van het product negatief wordt beïnvloed. In geval van defecten die het gevolg zijn van verkeerd gebruik, misbruik of nalatigheid komt deze garantie te vervallen. Deze garantie is niet van toepassing op defecten die het gevolg zijn van onjuiste installatie, aanpassing of ongelukken. Deze garantie is niet van toepassing op schade die wordt veroorzaakt door vandalisme, roest, 'force majeure' of enigerlei andere gebeurtenis waarover de fabrikant geen controle heeft.
2. Deze garantie is niet overdraagbaar en is uitdrukkelijk beperkt tot de reparatie of vervanging van het defecte product. Als het product defect is overeenkomstig de voorwaarden van deze garantie, zal Lifetime Products, Inc. defecte onderdelen voor de koper kosteloos repareren of vervangen. Verzendkosten naar en van de fabriek zijn hieronder niet gedekt; deze zijn de verantwoordelijkheid van de koper. Arbeidskosten en gerelateerde kosten voor verwijdering, installatie of vervanging van de berging of componenten ervan vallen niet onder deze garantie.
3. Deze garantie is niet van toepassing op krassen of slijtplekken op het product, die bij normaal gebruik kunnen ontstaan. Bovendien komt deze garantie te vervallen in geval van defecten ten gevolge van moedwillige beschadiging, achteloosheid, onredelijk gebruik of aan de gebinten hangen.
4. Aansprakelijkheid voor incidentele schade of gevolgschade is uitgesloten voor zover dit wettelijk toegestaan is. Hoewel elke poging wordt gedaan om in alle apparatuur de hoogste mate van veiligheid in te bouwen, is het niet mogelijk te garanderen dat er geen risico van letsel bestaat. De gebruiker draagt alle risico van letsel voortvloeiend uit het gebruik van dit product. Alle goederen worden op deze voorwaarde verkocht en geen enkele vertegenwoordiger van het bedrijf mag dit beleid opgeven of wijzigen.
5. Dit product is niet bedoeld voor gebruik door instellingen of bedrijven; Lifetime Products, Inc. aanvaardt geen enkele aansprakelijkheid voor dergelijk gebruik. Bij gebruik door instellingen of bedrijven komt de garantie te vervallen.
6. Deze garantie vervangt alle andere garanties, uitdrukkelijk of geïmpliceerd, met inbegrip van garanties van verkoopbaarheid of geschiktheid voor een bepaald doel, voor zover toegestaan door de wetgeving op federaal- en staatsniveau. Noch Lifetime Products, Inc., noch enige vertegenwoordiger van Lifetime aanvaardt enige andere aansprakelijkheid in verband met dit product. Deze garantie geeft u specifieke wettelijke rechten en u kunt mogelijk eveneens andere rechten hebben, die van land tot land en van staat tot staat kunnen verschillen.

STUUR UW GEDATEERDE AANKOOPBEWIJS EN FOTO'S VAN DE BESCHADIGDE ONDERDELEN MEE.

MELD DEFECTE PRODUCTEN SCHRIFTELIJK AAN:

Lifetime Products, Inc., PO Box 160010 Clearfield, UT 84016-0010

of telefonisch +1 (800) 225-3865 maandag t/m vrijdag, 7.00–17.00 uur (Amerikaanse Mountain Standard Time).

REGISTREER UW PRODUCT VOOR SNELLERE KLANTENSERVICE.

Ga naar www.lifetime.com of bel 1-800-225-3865 (in de VS) om uw product vandaag nog te registreren.

VOOR INTERNATIONALE GARANTIECLAIMS:

Alle garantieclaims moeten vergezeld gaan van de oorspronkelijke kassabon. Meld alle garantieclaims schriftelijk aan uw regionale verkoopondersteuning. Stuur uw gedateerde aankoopbewijs en foto's van de beschadigde onderdelen mee.

De voor uw regio verantwoordelijke vertegenwoordiger vindt u op www.lifetime.com/international



www.lifetime.com



10 ÅRS BEGRÆNSET FABRIKSGARANTI

PRODUCENTEN FORBEHOLDER SIG RETTEN TIL AT ERSTATTE GARANTIKRAV HVIS NOGLE AF DELENE ER UTILGÆNGELIGE ELLER FORÆLDEDE.

1. Lifetime udendørs skure garanterer over for den oprindelige køber, at produktet ikke er behæftet med defekter i håndværk eller udførelse i en tiårig periode fra den oprindelige købsdato. Ordet "defekter" defineres som mangelfuldheder der påvirker brugen af produktet. Defekter som er et resultat af misbrug, uhensigtsmæssig brug eller forsømmelighed vil bevirke at garantien bortfalder. Denne garanti omfatter ikke defekter pga. forkert montering, ændringer eller ulykker. Denne garanti omfatter ikke skader der skyldes vandalisme, rust eller nogen andre hændelser der er udenfor producentens kontrol.
2. Denne garanti må ikke overdrages og er udtrykkeligt begrænset til reparation eller erstatning af et defekt produkt. Hvis det defekte produkt falder indenfor garantibetingelserne, vil Lifetime Products Inc. enten reparere eller erstatte de defekte dele uden beregning for køberen. Forsendelsesomkostninger til og fra fabrikken er ikke omfattet og er købers eget ansvar. Omkostninger i forbindelse med arbejdsløb og andre relaterede omkostninger til fjernelse, montering eller udskiftning af produktet eller dele deraf er ikke omfattet af garantien.
3. Denne garanti omfatter ikke ridser eller slitage på produktet der er resultatet efter almindeligt brug. Derudover vil defekter der er opstået pga. bevidst beskadigelse, forsømmelighed, uhensigtsmæssig brug bevirke at garantien bortfalder.
4. Erstatningsansvar ifm. tilfældige skader eller driftstab er begrænset indenfor lovens rammer. Mens vi bestræber os på at implementere den højeste mulige sikkerhedsgrad i alt vores udstyr, kan vi imidlertid ikke garantere mod uheld med personskade til følge. Brugeren påtager sig hele risikoen der måtte forekomme i forbindelse med brugen af produktet. Alle produkter sælges på disse betingelser og der er ingen af virksomhedens ansatte der kan dispensere fra denne politik.
5. Dette produkt er ikke beregnet til institutionsbrug eller erhvervmæssig anvendelse; Lifetime Products Inc. påtager sig ikke noget ansvar for sådant brug. Institutionsbrug eller erhvervmæssig anvendelse bevirker at garantien bortfalder.
6. Denne garanti tilsidesætter alle andre garantier det værende udtrykte eller underforståede handelsgarantier inklusiv velegnethed til formål i det omfang som loven tillader. Hverken Lifetime Products Inc. eller nogen af dennes repræsentanter kan påtage sig noget erstatningsansvar i forbindelse med dette produkt. Denne garanti giver dig særlige juridiske rettigheder og du kan evt. have andre rettigheder som varierer fra land til land.

FREMVIS VENLIGST DIN KVITTERING FOR KØBET OG BILLEDER AF DE BESKADIGEDE DELE.

MEDDEL PRODUKTDEFEKTER SKRIFTLIGT TIL:

Lifetime Products, Inc., PO Box 160010 Clearfield, UT 84016-0010
eller ring på 1-800-225-3865 M-F 07.00 til 17.00 MST.

REGISTRER DIT PRODUKT FOR HURTIGERE KUNDESERVICE.

Besøg www.lifetime.com eller ring på 1-800-225-3865 for at registrere dit produkt i dag.

TIL INTERNATIONALE GARANTIKRAV:

Alle garantikrav skal vedlægges den originale kvittering for købet. Rapporter alle garantikrav skriftligt til den regionale salg- og supportrepræsentant. Fremvis venligst din kvittering for købet og billeder af de beskadigede dele. Hvis du ønsker at finde repræsentanten for dit område, kan du besøge: www.lifetime.com/international



www.lifetime.com

ERWEITERN SIE IHREN KAUF BEI LIFETIME® MIT DEM HINZUFÜGEN VON ZUBEHÖR ODER ANDEREN AUSGEZEICHNETEN PRODUKTEN

Zubehör oder andere Lifetime® -Produkte können Sie unter der folgenden Adresse kaufen:

www.lifetime.com

Oder rufen Sie uns unter der folgenden Nummer an 1-800-424-3865

VERBETER UW LIFETIME® AANSCHAF DOOR ACCESSOIRES OF ANDERE GEWELDIGE PRODUCTEN TOE TE VOEGEN

Voor de aanschaf van accessoires of andere Lifetime®-producten ga naar:

www.lifetime.com

Of bel: 1-800-424-3865 (in de VS)

FORBEDR DIT LIFETIME® KØB VED AT TILFØJE TILBEHØR ELLER ANDRE FANTASTISKE PRODUKTER

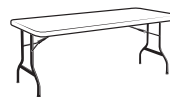
Hvis du ønsker at købe tilbehør eller andre Lifetime® produkter, så besøg os på:

www.lifetime.com

eller ring på: 1-800-424-3865



www.lifetime.com



Hergestelt in den USA / Gemaakt in de VS / Lavet i USA