



MONTAGE ANLEITUNG

Voor Nederlands, zie pagina 2. På dansk, se side 3.

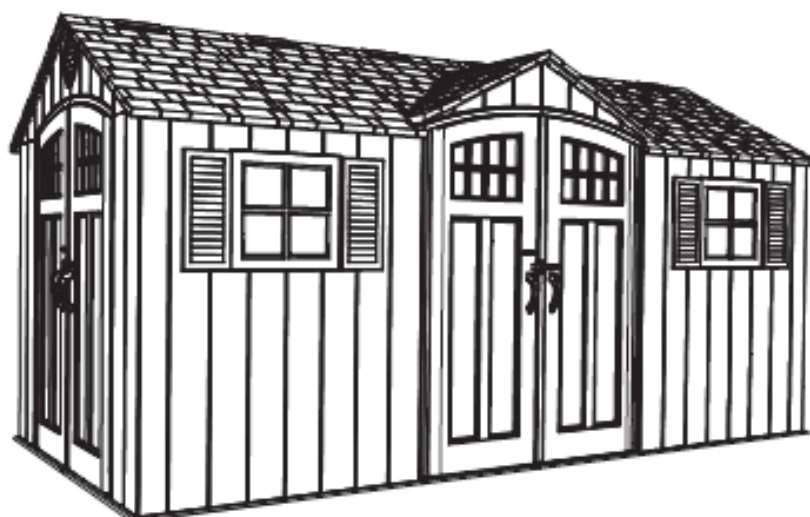
4,6 m x 2,4 m LAGERSCHUPPEN

MODELL-NR. 60318

PRÜFEN SIE VOR DER MONTAGE:

- Die Montage muss auf einer ebenen Fläche erfolgen
- Zur Montage sind 3 Personen einen notwendig

Eingeführt von: 50NRTH GmbH
 Straßburgstraße 14-16
 D-54516 Wittlich
 www.50NRTH.com



ERFORDERLICHE WERKZEUGE



INHALTSVERZEICHNIS

Symbollegende.....	4
Warnhinweise und Notizen.....	5
Errichtung des Fundaments.....	6
Montage der Fachwerkträger.....	11
Montage des Giebels.....	18
Montage der Tür.....	25
Montage des Bodens.....	36
Montage der Wände.....	40
Identifizierung der Bauteile.....	49
Einbau der Regale.....	55
Dachmontage.....	59
Installation des Fensters.....	81
Einbau der Fensterläden.....	84
Einbau Wandhaken.....	87
Anpassen der Tür.....	89
Schuppenverankerung.....	91
Reinigung und Pflege.....	95
Registrierung.....	96
Gewährleistung.....	97

FRAGEN?

SETZEN SIE SICH MIT DEM KUNDENSERVICE:

Telefon: 1-800-225-3865
 7:00 bis 17:00 Uhr (Montag–Freitag), Zeitzone MST
 9:00 bis 13:00 Uhr Samstag, Zeitzone MST

Live-Chat: www.lifetime.com/customerservice
 (Klicken Sie auf die Schaltfläche "LIVE CHAT")
 E-Mail Kundendienst europäisches Festland und Vereinigtes Königreich:
cs@lifetimeproducts.eu

MODELL-NR. UND PRODUKT-ID
 (Sie benötigen beides, wenn Sie mit uns sprechen)
 Modellnummer: 60318
 Produkt-ID:



MONTAGE INSTRUCTIES

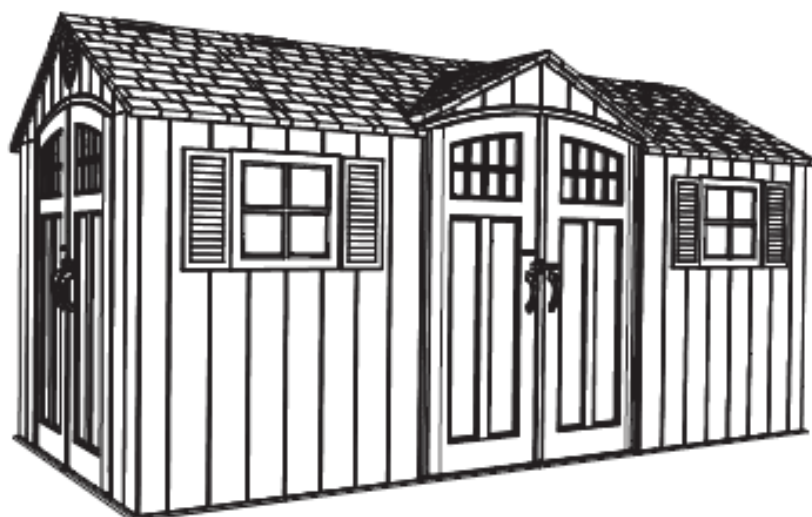
Für Deutsch, siehe Seite 1. På dansk, se side 3.

4,6 m x 2,4 m SCHUUR

MODELNR. 60318

VÓÓR DE MONTAGE:

- De montage moet op een vlak oppervlak worden uitgevoerd
- Het wordt aanbevolen om de installatie met 3 personen uit te voeren



BENODIGD GEREEDSCHAP



INHOUDSOPGAVE

Legenda van pictogrammen.....	4
Waarschuwingen en opmerkingen.....	5
Fundering bouwen.....	6
Spanten monteren.....	11
Topgevel monteren.....	18
Deur monteren.....	25
Vloer monteren.....	36
Wanden monteren.....	40
Onderdelen identificeren.....	49
Schappen installeren.....	55
Dak monteren.....	59
Ruit installeren.....	81
Luiken installeren.....	84
Installatie wandhaken.....	87
Deur uitlijnen.....	89
Schuur verankeren.....	91
Reiniging en verzorging.....	95
Registratie.....	96
Garantie.....	98

VRAGEN?

NEEM CONTACT OP MET DE KLANTENSERVICE:

Bel: 1-800-225-3865
7:00 - 17:00 pm (maandag t/m vrijdag) MST
en 9:00 - 13:00 pm (zaterdag) MST

LiveChatten: www.lifetime.com/customerservice
(Klik op de tab 'LIVE CHAT')
Voor de klantenservice op het vasteland van Europa en het Verenigd Koninkrijk,
e-mail: cs@lifetimeproducts.eu

MODELNR. EN PRODUCT-ID
(u hebt beide nodig wanneer u contact met ons opneemt)
Modelnummer: 60318
Product-ID:



MONTERINGS VEJEDNING

Für Deutsch, siehe Seite 1. Voor Nederlands, zie pagina 2.

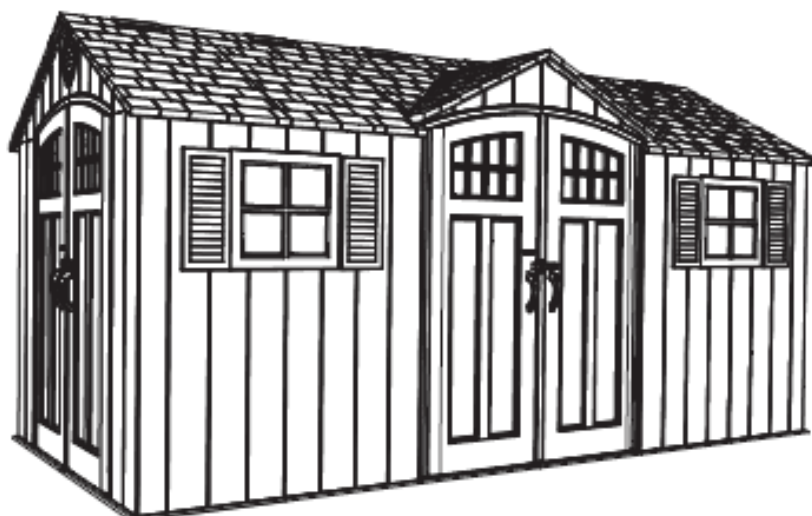
4,6 m x 2,4 m

UDENDØRS OPBEVARINGSSKUR

MODELLNUMMER 60318

FØR MONTERING:

- Samlingen skal udføres på en jævn overflade
- Det anbefales at installere med 3 personer at udføre



ERFORDERLICHE WERKZEUGE



INHALTSVERZEICHNIS

Symbolforklaring.....	4
Advarsler og varslinger.....	5
Plattform konstruktion.....	6
Samling af skelet.....	11
Samling af gavli.....	18
Samling af døre.....	25
Samling af gulv.....	36
Samling af væg.....	40
Oversigt over dele.....	49
Montering af hylder.....	55
Samling af tag.....	59
Montering af vindue.....	81
Montering af lukker.....	84
Montering af vægkroge.....	87
Justering af dør.....	89
Fastgørelse af skur.....	91
Rengøring og vedligeholdelse.....	95
Registrering.....	96
Garanti.....	99

SPØRGSMÅL?

CONTACT VORES KUNDESERVICE:

Telefon: 1-800-225-3865

7:00 bis 17:00 Uhr (Montag-Freitag), Zeitzone MST
9:00 bis 13:00 Uhr Samstag, Zeitzone MST

LiveChat: www.lifetime.com/customerservice

(Købetab „LIVECHAT“)

Voor de klantenservice op het vasteland van Europa en het Verenigd Koninkrijk,
e-mail: cs@lifetimeproducts.eu

MODELNUMMER OG PRODUKT-ID

(du bedes oplyse begge når du kontakter os)

Modellnummer: 60318

Produkt-ID:



SYMBOLLEGENDE / LEGENDA VAN PICTOGRAMMEN / SYMBOLFORKLARING



- Besagt, dass hier beim Lesen besondere Aufmerksamkeit erforderlich ist.
- Geeft aan dat speciale aandacht nodig is tijdens het lezen.
- Angiver at der skal udvises særlig opmærksomhed når du læser.



- Kennzeichnet die Bauteile, die in einem Abschnitt verwendet werden.
- Geeft de onderdelen aan die voor een gedeelte moeten worden gebruikt.
- Angiver de dele der skal bruges til en sektion.



- Besagt, dass in einem bestimmten Abschnitt keine Bauteile erforderlich sind.
- Geeft de onderdelen aan die voor een specifiek gedeelte moeten worden gebruikt.
- Angiver at der ikke kræves dele til en bestemt sektion.



- Kennzeichnet die Hardware, die in einem Abschnitt verwendet wird.
- Geeft de bevestigingsmaterialen aan die voor een gedeelte moeten worden gebruikt.
- Angiver hvilke redskaber der kræves til en sektion.



- Besagt, dass für einen bestimmten Abschnitt keine Hardware erforderlich ist.
- Geeft aan dat voor de betreffende pagina geen bevestigingsmaterialen nodig zijn.
- Angiver at der ikke kræves redskaber til en bestemt side.



- Kennzeichnet die Werkzeuge, die in einem Abschnitt verwendet werden.
- Geeft het gereedschap aan dat voor een hoofdstuk moet worden gebruikt.
- Angiver de stykker værktøj der skal bruges til en sektion.



- Kennzeichnet, ob für einen bestimmten Schritt eine Bohrmaschine verwendet/nicht verwendet wird.
- Geeft aan dat voor een specifieke stap een elektrische boor moet worden gebruikt.
- Angiver hvorvidt der skal bruges/ikke bruges en elektrisk boremaskine til et bestemt trin.




- Diese Muttern sind Zentralbefestigungsmuttern. Sie sind auf festen Sitz ausgelegt. Das Festziehen erfordert höheren Kraftaufwand. Solange festziehen, bis die Muttern in einer Linie mit dem Metall oder Kunststoff sind.
- Deze moeren zijn centerlock-moeren. Ze zijn ontworpen om zeer vast te worden aangedraaid en het aanschroeven is daarom zwaarder. Aandraaien totdat ze gelijk liggen met het metaal of plastic.
- Disse møtrikker er centerlåsmøtrikker. De er beregnet til at være stramme, derfor vil de være sværere at stramme. Stram indtil de flugter med metallet eller plastikken.




WARNHINWEISE UND NOTIZEN / WAARSCHUWINGEN & OPMERKINGEN / ADVARSLER OG VARSLINGER



Deutsch:

- Die Nichtbeachtung der folgenden Warnhinweise kann ernste Verletzungen oder Sachschäden verursachen und die Gewährleistung erlischt.
- Versuchen Sie aus Sicherheitsgründen nicht, die Montage dieses Produkts durchzuführen, ohne die nachfolgende Anleitung mit Vorsicht zu befolgen.
- Informieren Sie sich über alle örtlichen Bauvorschriften, um zu überprüfen, ob Sie für den Schuppen eine Baugenehmigung benötigen.
- Überprüfen Sie, ob das Fundament vollständig eben ist, bevor Sie mit der Montage des Schuppens beginnen.
- Achten Sie darauf, dass Bauteile aus Kunststoff durch zu starkes Festziehen der Schrauben beschädigt werden können. Um Schaden zu vermeiden, empfehlen wir Ihnen dringend, eine Bohrmaschine mit einer niedrigen Drehmoment-Einstellung zu verwenden. Ein Kreuzschlitz-Schraubendreher Größe 2 kann auch dazu verwendet werden.
- Zur Montage sind drei fähige Erwachsene erforderlich.
- Alle Personen, die am Montageprozess teilnehmen, sollten während der gesamten Montage eine Schutzbrille tragen.
- Lassen Sie extreme Vorsicht walten, wenn Sie zur Montage eine Leiter verwenden.
-  Wir empfehlen, in Regionen mit starkem Schneefall den Schnee vom Dach zu entfernen. Entfernen Sie den Schnee vom Dach, wenn der Schnee tiefer ist als die Länge Ihrer Hand.
- In Gegenden mit starkem Schneefall empfehlen wir, den Schnee vom Dach zu entfernen.
- Verwenden Sie oder lagern Sie keine heißen Objekte in der Nähe des Produkts.
- Ordnungsgemäße und vollständige Montage sind wesentliche Faktoren zur Reduzierung des Unfallrisikos oder Verletzungsrisikos.
- Wir empfehlen dringend, den Schuppen nach Fertigstellung zu verankern. Im letzten Abschnitt Schuppenverankerung in diesem Handbuch ist die Hardware dargestellt, die Sie bis zur Fertigstellung der Verankerung benötigen. Die Hardware ist in Ihrem örtlichen Baumarkt erhältlich.
- Die meisten Verletzungen werden durch unsachgemäßen Gebrauch und/oder durch Nichtbeachtung der folgenden Anleitung verursacht. Benutzen Sie dieses Produkt mit Vorsicht.

Nederlands:

- Het niet opvolgen van deze waarschuwingen kan leiden tot ernstig letsel of materiële schade, waardoor de garantie niet meer geldig is.
- Om veiligheidsredenen mag u niet proberen dit product te monteren zonder de instructies zorgvuldig op te volgen.
- Raadpleeg alle lokale bouwvoorschriften als voor de schuur een bouwvergunning vereist is.
- Controleer of de fundering waterpas is voordat u de schuur monteert.
- Denk eraan dat kunststof onderdelen beschadigd kunnen raken wanneer de schroeven te strak worden vastgedraaid. Om beschadiging te voorkomen, raden wij u dringend aan het boor met een laag koppel te gebruiken. Een nr. 2 kruiskopschroevendraaier kan ook worden gebruikt.
- Voor de montage zijn drie capabele volwassenen benodigd.
- Iedereen die helpt bij de montage moet tijdens de gehele montage een veiligheidsbril dragen.
- Wees uiterst voorzichtig als tijdens de montage een ladder moet worden gebruikt.
-  Op plaatsen met hevige sneeuwval raden wij u aan de sneeuw van het dak te verwijderen. Verwijder de sneeuw van het dak wanneer er een laag ligt gelijk aan de lengte van uw hand.
- Op plaatsen met hevige sneeuwval raden wij u aan de sneeuw van het dak te verwijderen.
- Gebruik of bewaar geen hete objecten in de buurt van het product.
- De juiste en volledige montage is van essentieel belang om het ongeval- of letselrisico te verminderen.
- U moet uw schuur aan uw fundering verankeren. In het laatste hoofdstuk, Schuur verankeren, in deze handleiding worden de bevestigingsmaterialen beschreven die u voor het verankeren nodig hebt. Deze bevestigingsmaterialen zijn in uw plaatselijke metaalwarenwinkel verkrijgbaar.
- De meeste ongevallen worden veroorzaakt door misbruik en/of het niet opvolgen van de instructies. Wees voorzichtig als u dit product gebruikt.

Dansk:

- Manglende overholdelse af disse advarsler kan resultere i alvorlig personskade eller beskadigelse af ejendom og vil ugyldiggøre garantien.
- Af hensyn til sikkerheden, må du ikke forsøge at samle dette produkt uden at følge vejledningen omhyggeligt.
- Undersøg alle de lokale bygningsreglementer for at finde ud af om der kræves en byggetilladelse.
- Overluden hvor du samler dit produkt skal være jævn. Hvis overluden ikke er jævn, kan du ikke samle produktet ordentligt. En ordentlig jævn overluden vil spare dig tid på lang sigt, så du skal ikke ignorere dette trin.
- Vær opmærksom på at plastikstykker kan beskadiges ved at overstramme skruerne. For at undgå beskadigelse, anbefaler vi at bruge en boremaskine med lav momentindstilling. Du kan også bruge en stjerneskruetrækker.
- Der kræves tre voksne personer til samlingen.
- Alle som tager del i samlingen skal bruge beskyttelsesbriller under hele processen.
-  Hvis du anvender en stige under samlingen, skal du være forsigtig.
-  I områder med meget snefald anbefaler vi at fjerne sne fra taget. Fjern sneen fra taget, når snedybden svarer til længden af din hånd.
- På steder med kraftigt snefald anbefaler vi at fjerne sne fra taget.
- Undlad at bruge eller opbevare varme genstande i nærheden af produktet.
- For at undgå uheld og deraf følgende tilskadekomst, bedes du være omhyggelig med samlingen.
- Vi anbefaler på det kraftigste, at du fastgør dit skur efter samling. I det sidste afsnit i denne håndbog finder du Fastgørelse af skur, hvor du kan se hvilke dele du har brug for til fastgørelsen af skuret. Delene kan købes hos den lokale isenkræmmer.
- De fleste ulykker sker pga. misbrug og/eller manglende overholdelse af vejledningen. Vær forsigtig under betjening af dette produkt.



• Sie müssen ein Fundament zur Verfügung stellen, auf dem der Schuppen montiert wird. Es ist möglich, dass in Ihrer Gegend ordnungsgemäße Baugenehmigungsunterlagen erforderlich sind. Informieren Sie sich bezüglich aller örtlichen Bauvorschriften, bevor Sie die Montage des Schuppens beginnen. Bevor Sie mit der Montage beginnen, müssen Sie eine Fundament gießen oder errichten. Davon gibt es zwei Arten:

- Beton
- Holzrahmen

Wählen Sie die Art aus, aber Sie müssen wissen, dass die Oberfläche vor dem Aufbau eingeebnet und flach sein muss. Ist die Oberfläche nicht ordnungsgemäß eingeebnet und flach, kann der Schuppen nicht ordnungsgemäß montiert werden. Die richtige Einebnung der Oberfläche spart auf lange Sicht Zeit. Aus diesem Grund dürfen Sie diesen Schritt nicht ignorieren. **Wir empfehlen ein Betonfundament Dieses Fundament ist die Wahl mit der längsten Haltbarkeit und Langlebigkeit. Das von Ihnen ausgewählte Fundament muss über Bodenhöhe gebaut werden, damit die Bildung von Wasserpfützen im Schuppen vermieden wird. Das komplette Bauholz muss für Außenanwendungen eingestuft sein!**



• U moet een fundering bouwen waarop uw schuur wordt gemonteerd. In uw buurt kan daarvoor een (specifieke) bouwvergunning noodzakelijk zijn. Raadpleeg alle lokale bouwvoorschriften voordat u de schuur monteert. Voordat u met de montage begint, moet u een fundering storten of bouwen. Er zijn twee types:

- beton
- houten frame

Selecteer het door u gewenste type, maar weet dat het oppervlak waterpas en vlak moet zijn voordat u de schuur monteert. Als het oppervlak niet goed waterpas en vlak is, kan de schuur niet goed worden gemonteerd. Een goede vlakke fundering bespaart u tijd op de lange termijn; negeer deze stap dus niet. **Wij raden een betonnen fundering aan. Het is de meest duurzame en blijvende keuze. De fundering die u kiest, moet bovengronds worden gebouwd om ophoping van water in de schuur te voorkomen. Al het gebruikte hout moet voor gebruik buitenshuis geschikt zijn!**



• Du skal lave en platform hvor du vil samle dit skur. Der kræves muligvis en særlig byggetilladelse i dit nærområde. Undersøg alle de lokale bygningsreglementer inden du påbegynder samlingen af skuret. Inden du starter samlingen skal du støbe eller konstruere en platform. Der findes to typer:

- Beton
- Træramme

Vælg den type du foretrækker men vær opmærksom på at overfladen skal være jævn inden du starter monteringen. Hvis overfladen ikke er helt jævn, bliver samlingen af skuret ikke korrekt. Grundig udjævning af overfladen vil spare dig tid i længden, så du bør ikke ignorere dette trin. **Vi anbefaler en beton platform. Den er mest holdbar og varer længst. Platformen skal konstrueres over jorden for at undgå vandpytter indvendigt i skuret Al tømmeret skal være beregnet til udendørs brug!**



► ABSCHNITT 1 (FORTSETZUNG) / HOOFDSTUK 1 (VERVOLG) / SEKTION 1 (FORTSAT)

BETON ERFORDERLICH / BETONNEN BENODIGD / BETON ER PÅKRÆVET

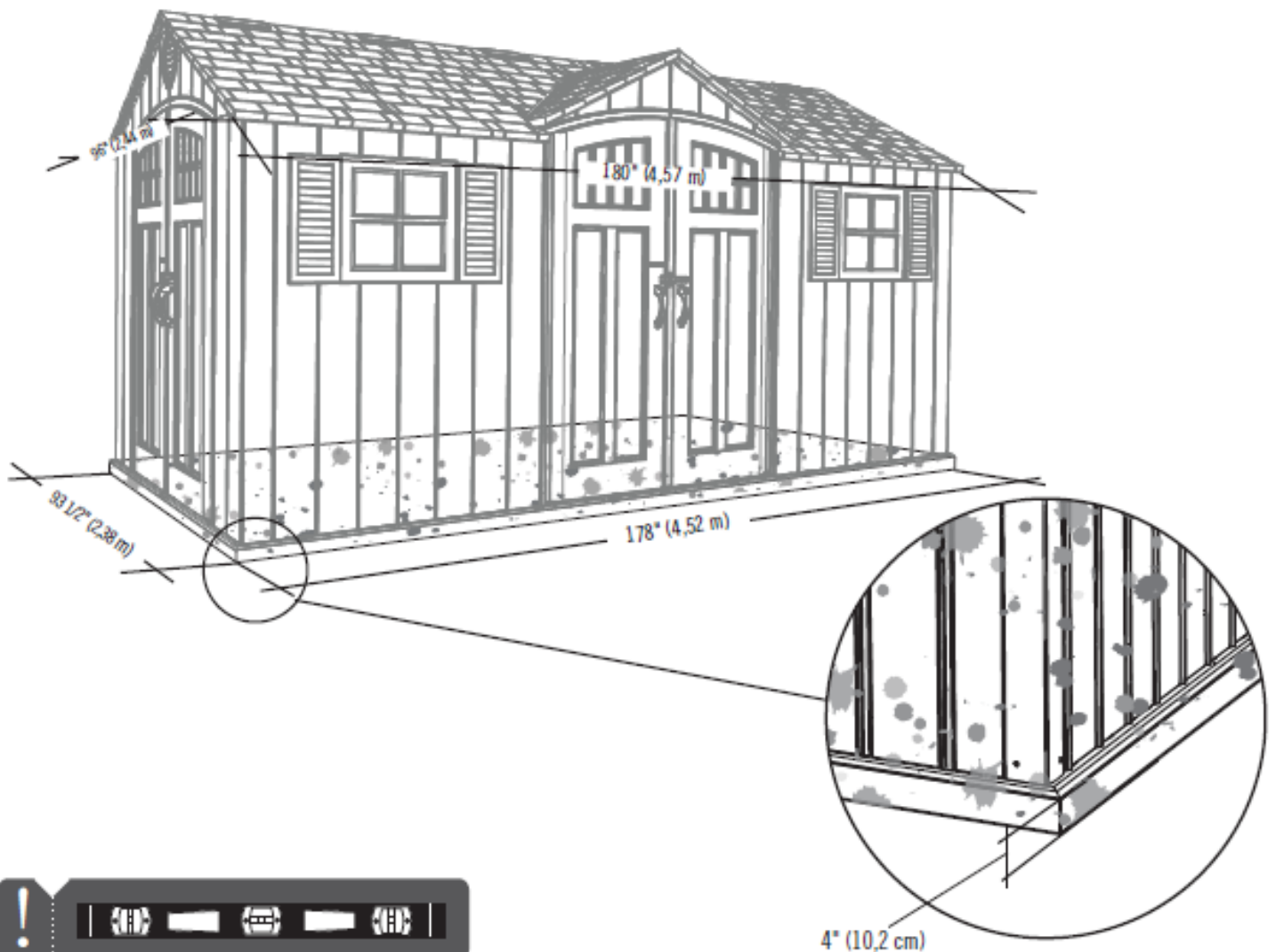


2 yd³ (1,53 m³)

1.1

BETON ERFORDERLICH / BETONNEN FUNDERING / BETON PLATFORM

- Die Betonschicht sollte ungefähr 10,2 cm dick sein. Die tatsächlichen Maße des Schuppens an der größten Breite und Länge betragen 4,57 m x 2,44 m. Achten Sie darauf, dass Sie ein Grundstück auswählen, bei dem Sie die angegebenen Maße unterbringen können. **Die Boden-Maße sind etwas kleiner als die Maße des Dachs. Deshalb müssen Sie eine ebene Oberfläche mit einer Fläche von 4,52 m x 2,38 m schaffen.**
- Het beton moet ca. 10,2 cm dik zijn. De werkelijke afmetingen van de schuur, op het breedste en langste punt, zijn 4,57 m x 2,44 m. Zorg dat u een plaats kiest die voor deze afmetingen geschikt is. **De vloerafmetingen zijn iets kleiner dan die van het dak; daarom moet u een vlakke fundering bouwen van 4,52 m x 2,38 m bouwen.**
- Betonen skal være omkring 10,2 cm i tykkelse. Den reelle størrelse på skuret på de bredeste og længste steder vil være 4,57 m x 2,44 m. Du skal sørge for at vælge en placering med rigelig plads. **Gulvarealet er en smule mindre end tagarealet; derfor skal du lave en jævn overflade på 4,52 m x 2,38 m.**



► ABSCHNITT 1 (FORTSETZUNG) / HOOFDSTUK 1 (VERVOLG) / SEKTION 1 (FORTSAT)

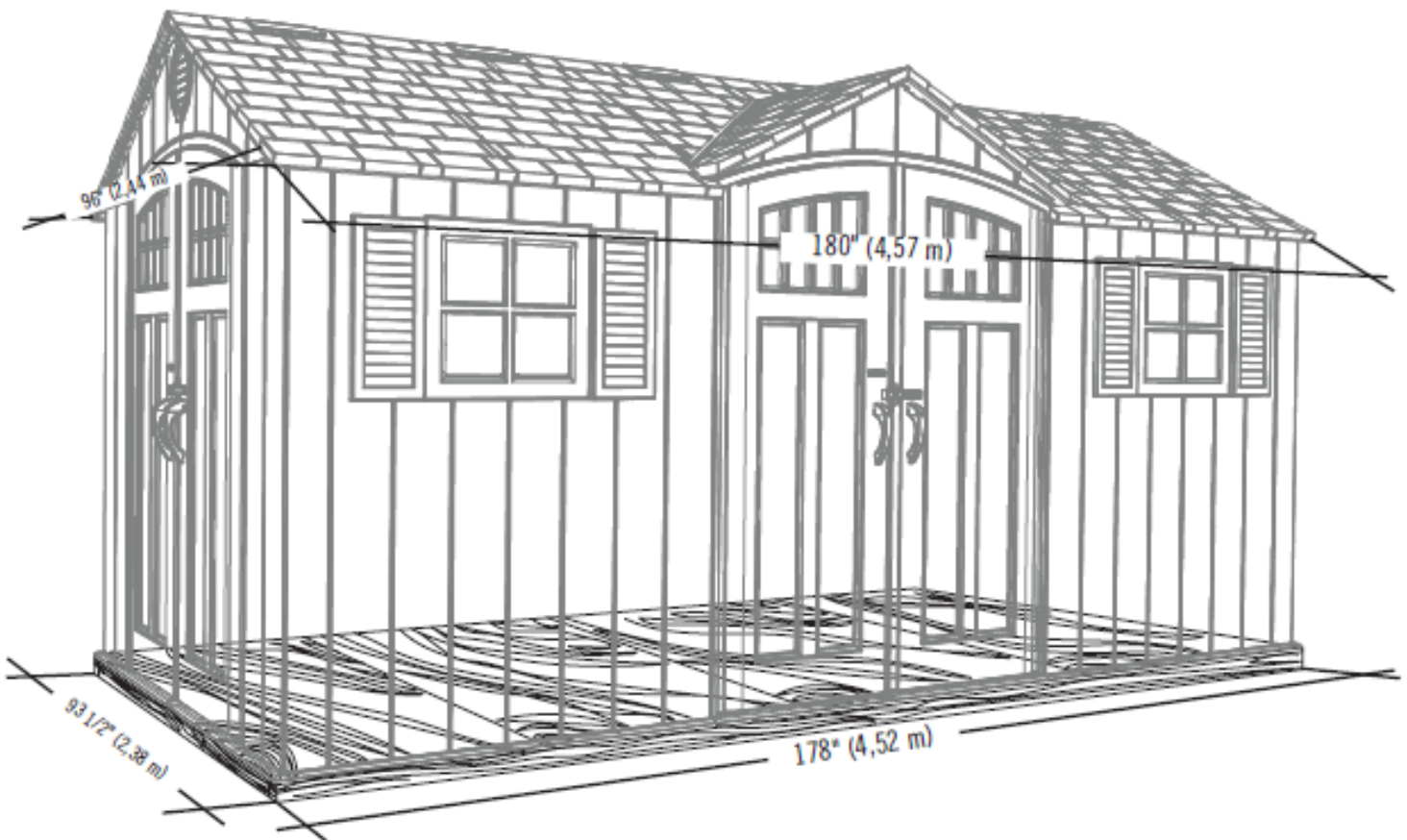
HOLZ ERFORDERLICH / BENODIGD HOUT / TRÆ ER PÅKRÆVET



1.2

HOLZFUNDAMENT / HOUTEN FUNDERING / TRÆ PLATFORM

- Die tatsächlichen Maße des Schuppens an der größten Breite und Länge betragen 4,57 m x 2,44 m. Achten Sie darauf, dass Sie ein Grundstück auswählen, bei dem Sie die angegebenen Maße unterbringen können. **Die Boden-Maße sind etwas kleiner als die Maße des Dachs. Deshalb müssen Sie eine ebene Oberfläche mit einer Fläche von 4,52 m x 2,38 m schaffen.**
- De werkelijke afmetingen van de schuur, op het breedste en langste punt, zijn 4,57 m x 2,44 m. Zorg dat u een plaats kiest die voor deze afmetingen geschikt is. **De vloerafmetingen zijn iets kleiner dan die van het dak; daarom moet u een vlakke fundering bouwen van 4,52 m x 2,38 m bouwen.**
- Den reelle størrelse på skuret på de bredeste og længste steder vil være 4,57 m x 2,44 m. Du skal sørge for at vælge en placering med rigelig plads. **Gulvarealet er en smule mindre end tagarealet; derfor skal du lave en jævn overflade på 4,52 m x 2,38 m.**



► ABSCHNITT 1 (FORTSETZUNG) / HOOFDSTUK 1 (VERVOLG) / SEKTION 1 (FORTSAT)

ERFORDERLICHE WERKZEUGE UND HARDWARE / BENODIGDE ONDERDELEN EN BEVESTIGINGSMATERIALEN / KRÆVET REDSKABER OG VÆRKTØJ



2" x 4" x 178" (5,1 cm x 10,2 cm x 4,52 m) (x2)



2" x 4" x 90 1/2" (5,1 cm x 10,2 cm x 2,30 m) (x13)



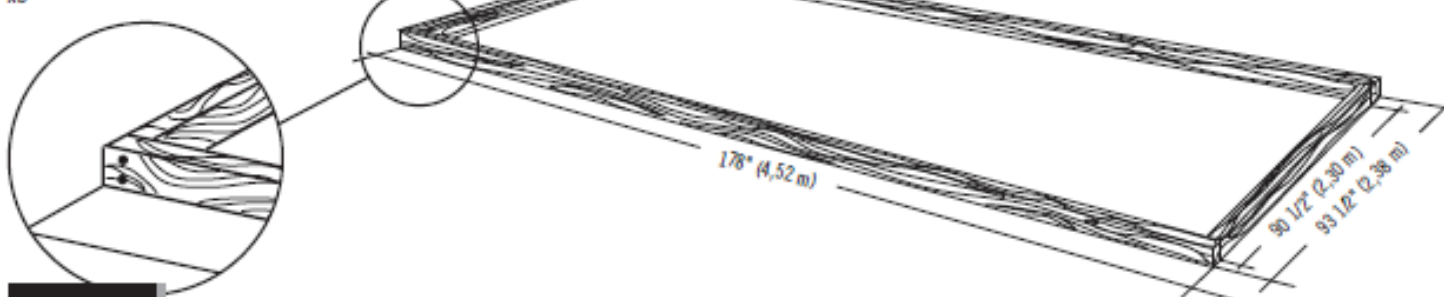
16d 3" (16d x 7,62 cm) (x52)

1.2.1

- Achten Sie darauf, dass das komplette Bauholz für Außenanwendungen behandelt und eingestuft ist. Zusammenbau des Fundamentrahmens mit 4,52 m x 2,38 m (**Außenmaße**) durchführen.
- Zorg dat al het hout behandeld is en goedgekeurd voor gebruik buitenshuis. Bouw een fundering van 4,52 m x 2,38 m (**buitenafmetingen**).
- Sørg for at al tømmer er blevet imprægneret og er godkendt til udendørs brug. Rammen skal være 4,52 m x 2,38 m (**udvendige mål**).



x8

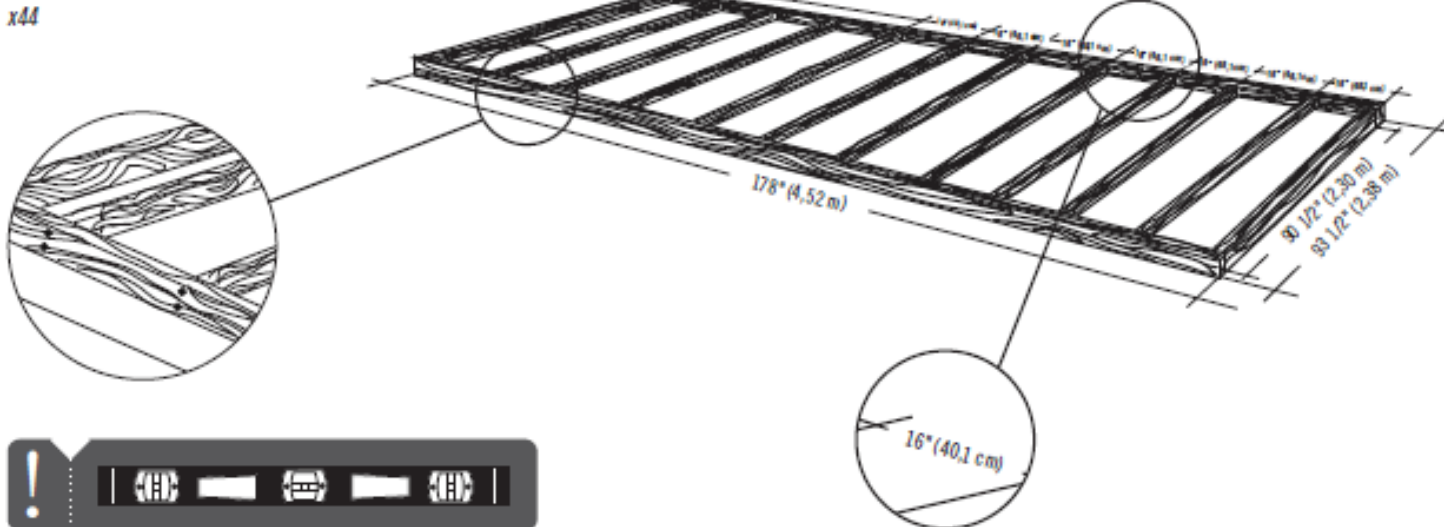


1.2.2

- Um zu gewährleisten, dass sich die Fundamenthölzer, die im nächsten Schritt auf das Sperrholz genagelt werden, am richtigen Platz befinden, messen Sie von der Ecke ausgehend 40,1 cm (16"). Danach messen Sie von Mitte zu Mitte.
- Om te zorgen dat de steunbalken zich op de juiste plaats bevinden voor het vastspijkeren van het multiplex in de volgende stap, moet u 40,1 cm (16") vanuit de hoek beginnen te meten, en dan van middelpunt naar middelpunt.
- For at sikre at riglerne er korrekt placerede til fastgørelse af krydsfiner i det næste trin, skal du begynde med at måle fra hjørnet 40,1 cm (16") og derefter fra centrum til centrum.



x44



► ABSCHNITT 1 (FORTSETZUNG) / HOOFDSTUK 1 (VERVOLG) / SEKTION 1 (FORTSAT)

ERFORDERLICHE WERKZEUGE UND HARDWARE / BENODIGDE ONDERDELEN EN BEVESTIGINGSMATERIALEN / KRÆVET REDSKABER OG VÆRKTØJ



3/8" (10 mm)



48" x 93 1/2" x 3/4"
(1,22 m x 2,38 m x 19,1 mm) (x3)



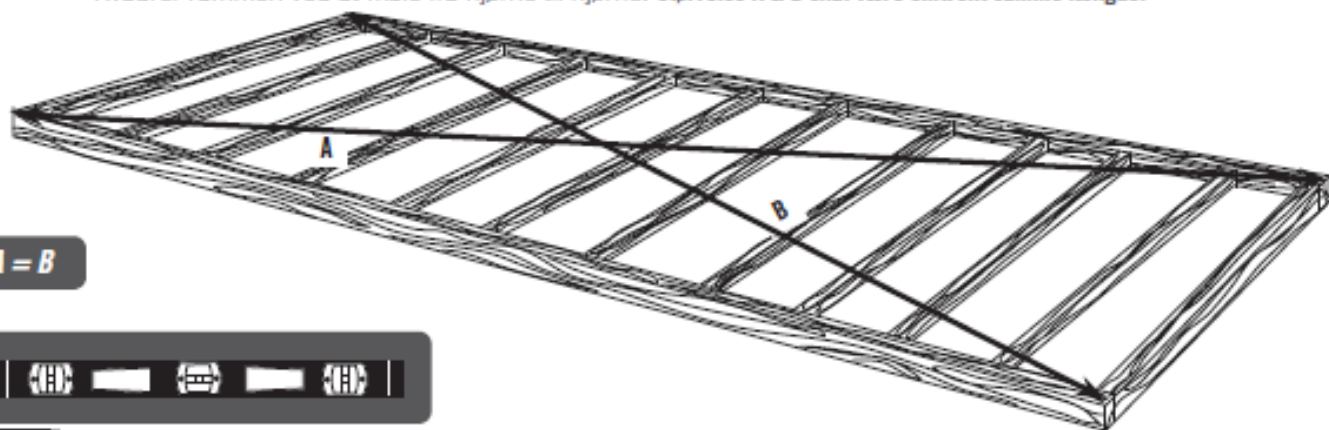
34" x 93 1/2" x 3/4"
(86,4 cm x 2,38 m x 19,1 mm) (x1)



8d 1 1/2" (8d 3,81 cm) (x72)

1.2.3

- Fundamentrahmen rechteckig ausrichten, gemessen von Ecke zu Ecke. **Messung A und B sollte in etwa die gleiche Länge aufweisen.**
- Zorg dat het frame precies vierkant is, gemeten van hoek naar hoek. **Maat A & B moeten ongeveer even lang zijn.**
- Kvadrer rammen ved at måle fra hjørne til hjørne. **Størrelse A & B skal være omtrent samme længde.**



! A = B

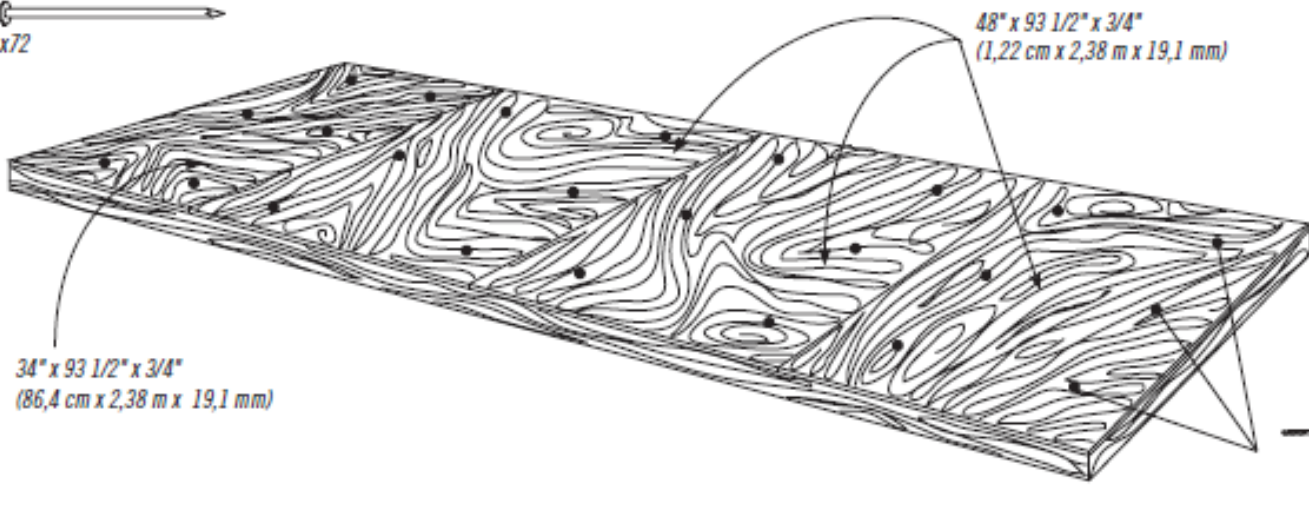


1.2.4

- Befestigen Sie das Sperrholz mit Nägeln am Fundamentrahmen. Bohren Sie danach 8-mm-Löcher für die Drainage.
- Spijker het multiplex vast aan het frame. Boor dan 8 mm drainagegaten.
- Fastgør krydsfineren med søm på rammen. Bor derefter huller til dræning (8 mm).



x72



48" x 93 1/2" x 3/4"
(1,22 cm x 2,38 m x 19,1 mm)

34" x 93 1/2" x 3/4"
(86,4 cm x 2,38 m x 19,1 mm)



Löcher für die Drainage
Drainagegaten
Drænhuller

x24!

2

MONTAGE DER FACHWERKTRÄGER / SPANTEN MONTEREN / SAMLING AF SKELET



ERFORDERLICHE HARDWARE / BENODIGDE BEVESTIGINGSMATERIALEN / KRÆVET REDSKABER

Tote der Hardware / Zak met kleine onderdelen / Pose til små dele



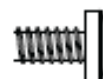
DTK (x22)



AHT (x1)



ADJ (10)



ADY (x19)



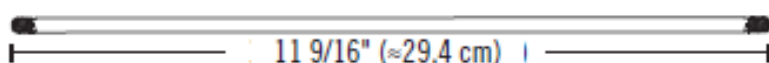
CXK (x2)



DTJ (x1)



ADK (x40)



11 9/16" (≈29,4 cm)

ADH (x5)



ERFORDERLICHE TEILE / BENODIGD ONDERDELEN / KRÆVET DELE

Metallteile / Metalen onderdelen / Metaldele



58 1/4 in/po (≈1,47 m)

DSP (x1)



50 9/16" (≈1,28 m)

DSQ (x2)



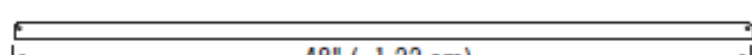
50 9/16" (≈1,28 cm)

DSR (x7)



34 1/8" (≈86,7 cm)

DSO (x1)



48" (≈1,22 cm)

AFG (x5)



AIP (x5)



8 7/16" (≈21,4 cm)

DSN (x1)



25 7/8 in/po (≈65,7 cm)

DSM (x1)



ERFORDERLICHE WERKZEUGE / BENODIGD GEREEDSCHAP / KRÆVET VÆRKTØJ



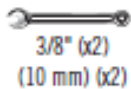
7/16" (11 mm) (x2)



3/8" (10 mm) (x2)

► ABSCHNITT 2 (FORTSETZUNG) / HOOFDSTUK 2 (VERVOLG) / SEKTION 2 (FORTSAT)

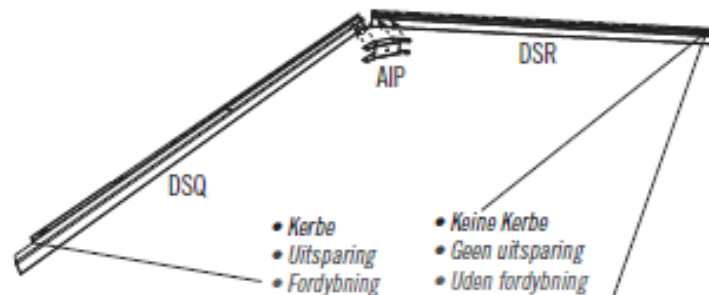
ERFORDERLICHE WERKZEUGE UND HARDWARE / BENODIGDE ONDERDELEN EN BEVESTIGINGSMATERIALEN / KRÆVET REDSKABER OG VÆRKTØJ



2.1

SEITLICHE FACHWERKTRÄGER (x2) / ZUSPANTEN (x2) / SIDESPRÆNGVÆRK (x2)

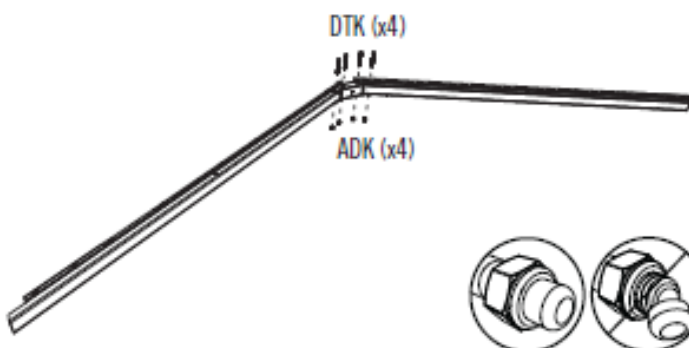
- Ein **Verbindungsstück (AIP)** auf die Enden der zwei **Fachwerkträger-Abflussrinnen (DSQ und DSR)** wie dargestellt schieben.
- Plaats een **spantverbinding (AIP)** onderaan aan de binnenkant van de uiteinden van de twee **spantgootkanalen (DSQ en DSR)**, zoals weergegeven.
- Skyd en **Konnektor (AIP)** over på enderne af to **afløbsrender (DSQ og DSR)** som vist.



! *Hinweis: Am Ende des Profils (DSR) befindet sich keine Kerbe.
Let op: Kanaal (DSR) heeft geen uitsparing aan het uiteinde.
Bemærk: Kanal (DSR) har ingen fordybning i enden.*

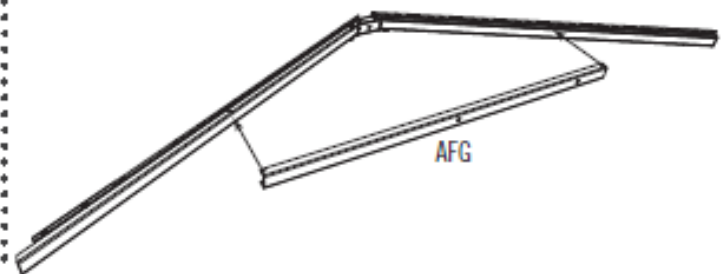
2.2

- Das Verbindungsstück mit vier (4) **Schrauben (DTK)** und vier (4) **Muttern (ADK)** befestigen. **Die Muttern nicht zu fest anziehen.**
- Bevestig een spantverbinding met vier (4) **schroeven (DTK)** en **wartelmoeren (ADK)**. **Draai de moeren niet te strak aan.**
- Monter **Konnektoren** med det angivne stykke værktøj. **Undgå at overstramme topmøtrikkerne.**



2.3

- Die große **Fachwerkträgerstrebe (AFG)** auf die Fachwerkträger-Abflussrinnen wie dargestellt schieben und die Löcher zur Deckung bringen.
- Plaats een **spantsteun (AFG)** op de twee kanalen zoals getoond, en lijn de gaten uit.
- Skyd en **Stor stiver (AFG)** over på afløbsrenderne som vist og sørg for at hullerne flugter.



► ABSCHNITT 2 (FORTSETZUNG) / HOOFDSTUK 2 (VERVOLG) / SEKTION 2 (FORTSAT)

ERFORDERLICHE WERKZEUGE UND HARDWARE / BENODIGDE ONDERDELEN EN BEVESTIGINGSMATERIALEN / KRÆVET REDSKABER OG VÆRKTØJ



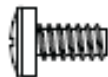
3/8"
(10 mm)



7/16" (x2)
(11 mm) (x2)



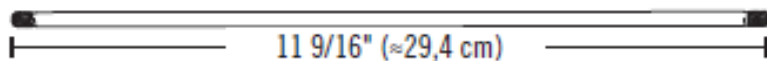
ADJ (x4)



ADY (x8)



ADK (x8)

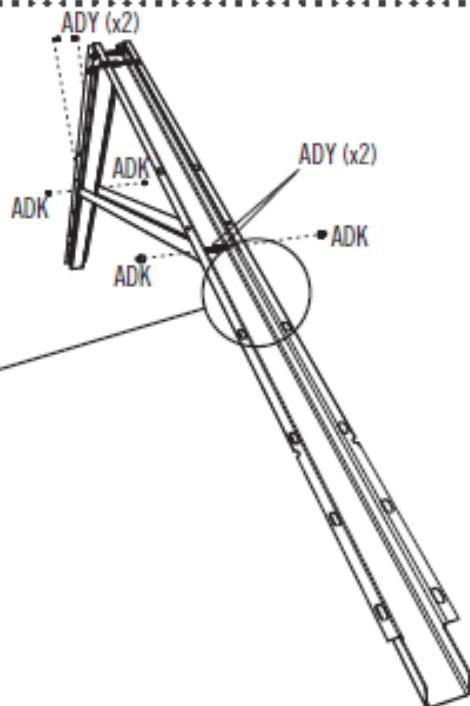
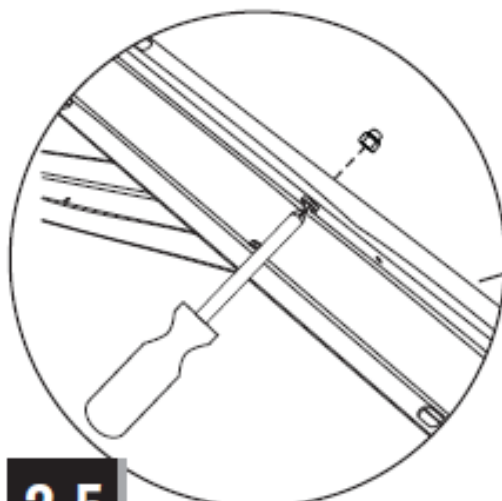


ADH (x2)

11 9/16" (≈29,4 cm)

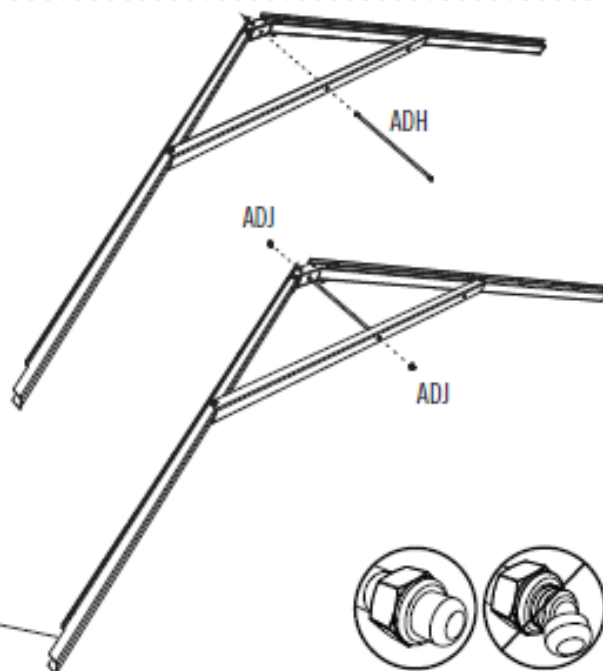
2.4

- Die große Fachwerkträgerstrebe mit vier (4) **Schrauben (ADY)** und vier (4) **Muttern (ADK)** befestigen. **Die Hutmuttern nicht zu fest anziehen.**
- Bevestig een spantsteun aan de kanalen met vier (4) **schroeven (ADY)** en **wartelmoeren (ADK)**. **Draai de moeren niet te strak aan.**
- Fastgør den store stiver med det medfølgende værktøj. **Undgå at overstramme topmøtrikkerne.**



2.5

- Einen **Fachwerkträgerstab (ADH)** durch die Löcher der großen Fachwerkträgerstrebe und des Verbindungsstücks schieben. Mit zwei (2) **Hutmuttern (ADJ)** befestigen. **Die Muttern nicht zu fest anziehen. Die letzten Schritte für den zweiten seitlichen Fachwerkträger wiederholen.**
- Schuif de **stang met schroefdraad (ADH)** door de gaten in de spantsteun en spantverbinding. Bevestig met twee **wartelmoeren (ADJ)**. **Draai de moeren niet te strak aan. Herhaal de voorgaande stappen voor de tweede Zijspant.**
- Skyd en **gitterstiver (ADH)** gennem hullerne på den store stiver og konnektorer. Fastgør med to **topmøtrikker (ADJ)**. **Undgå at overstramme møtrikkerne. Gentag forrige trin for det andet sidesprængværk.**



Hinweis: Dieses Ende mit Kerbe zeigt zur Vorderseite des Schuppens.

Let op: Dit uiteinde met een uitsparing moet in de richting van de voorzijde van de schuur wijzen.

Bemærk: Denne ende med fordybning vender ud mod skurets front.

► ABSCHNITT 2 (FORTSETZUNG) / HOOFDSTUK 2 (VERVOLG) / SEKTION 2 (FORTSAT)

ERFORDERLICHE WERKZEUGE UND HARDWARE / BENODIGDE ONDERDELEN EN BEVESTIGINGSMATERIALEN / KRÆVET REDSKABER OG VÆRKTØJ



7/16" (x2)
(11 mm) (x2)



3/8" (x2)
(10 mm) (x2)



ADJ (x4)



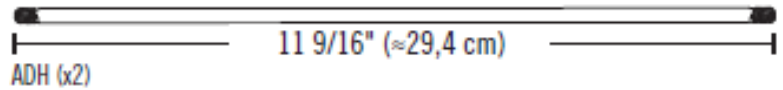
DTK (x8)



ADY (x8)



ADK (x16)

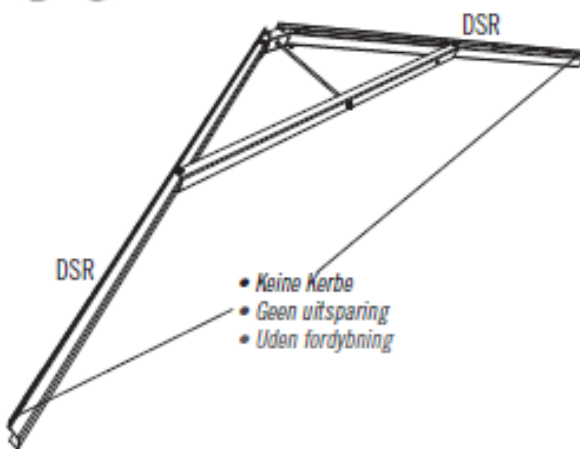


ADH (x2)

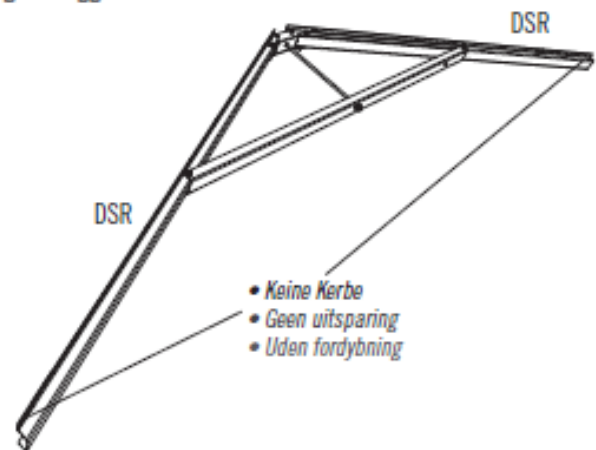
2.6



- Die letzten Schritte für zwei Fachwerkträger ohne Kerben an beiden Enden wiederholen.
- Herhaal de voorgaande stappen voor de twee Spanten zonder uitsparingen aan beide uiteinden.
- Gentag de forrige trin for to skeletsamlinger uden fordybninger i begge ender.



- Keine Kerbe
- Geen uitsparing
- Uden fordybning

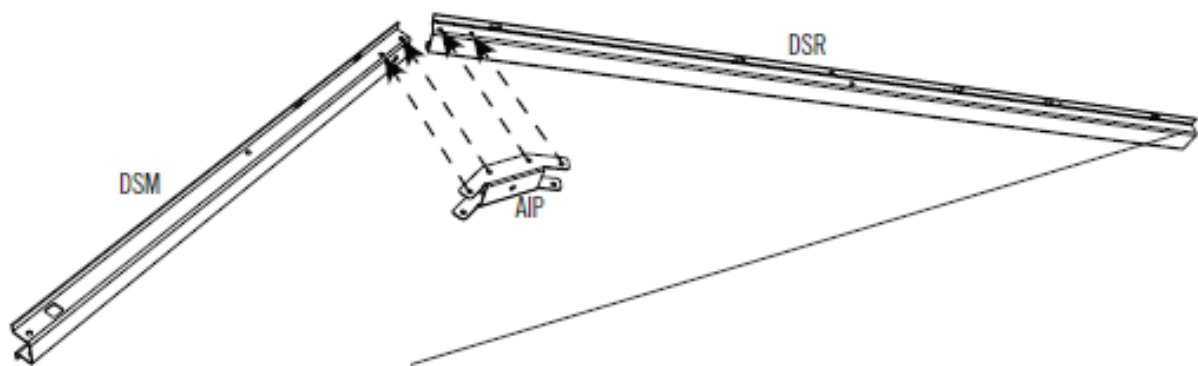


- Keine Kerbe
- Geen uitsparing
- Uden fordybning

2.7

MITTLERER FACHWERKTRÄGER (x1) / MIDDELSTE SPANT (x1) / CENTERSPRÆNGVÆRK (x1)

- Ein Verbindungsstück (AIP) auf die Enden der zwei Fachwerkträger-Abflussrinnen (DSM und DSR) wie dargestellt schieben.
- Plaats een spantverbinding (AIP) onderaan aan de binnenkant van de uiteinden van de twee spantgootkanalen (DSM en DSR), zoals weergegeven.
- Skyd en Konnektor (AIP) over på enderne af to afløbsrender (DSM og DSR) som vist.



Hinweis: Am Ende des Profils (DSR) befindet sich keine Kerbe.
Let op: Kanaal (DSR) heeft geen uitsparing aan het uiteinde.
Bemærk: Kanal (DSR) har ingen fordybning i enden.

► ABSCHNITT 2 (FORTSETZUNG) / HOOFDSTUK 2 (VERVOLG) / SEKTION 2 (FORTSAT)

ERFORDERLICHE WERKZEUGE UND HARDWARE / BENODIGDE ONDERDELEN EN BEVESTIGINGSMATERIALEN / KRÆVET REDSKABER OG VÆRKTØJ



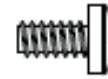
3/8" (x2)
(10 mm) (x2)



DTK (x4)



ADK (x6)



ADY (x2)

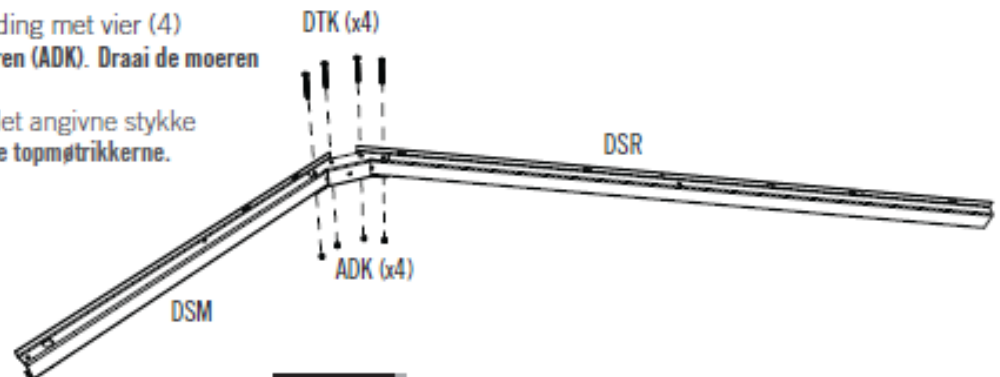
2.8



• Das Verbindungsstück mit vier (4) **Schrauben (DTK)** und vier (4) **Muttern (ADK)** befestigen. **Die Hutmuttern nicht zu fest anziehen.**

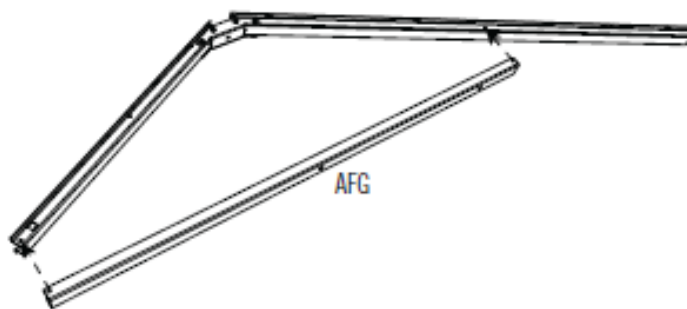
• Bevestig een spantverbinding met vier (4) **schroeven (DTK)** en **wartelmoeren (ADK)**. **Draai de moeren niet te strak aan.**

• Monter **Konnektoren** med det angivne stykke værktøj. **Undgå at overstramme topmøtrikkerne.**



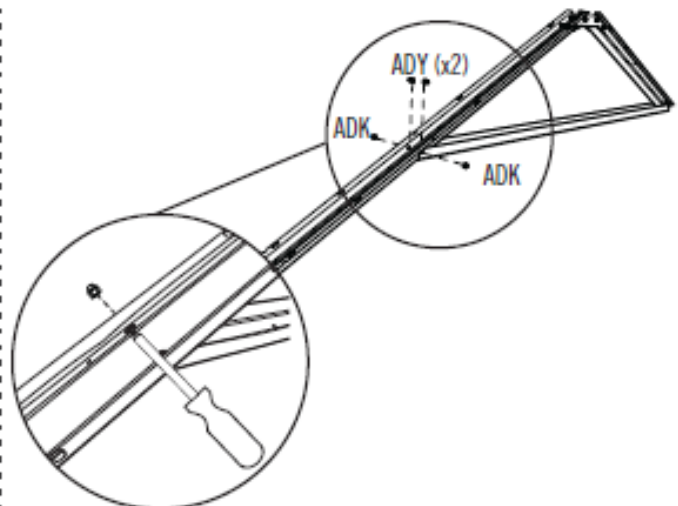
2.9

- Die große **Fachwerkträgerstrebe (AFG)** auf die Fachwerkträger-Abflussrinnen wie dargestellt schieben und die Löcher zur Deckung bringen.
- Plaats een **spantsteun (AFG)** op de twee kanalen zoals getoond, en lijn de gaten uit.
- Skyd en **Stor stiver (AFG)** over på afløbsrenderne som vist og sørg for at hullerne flugter.




2.10

- Die große Fachwerkträgerstrebe mit zwei (2) **Schrauben (ADY)** und vier (2) **Muttern (ADK)** befestigen. **Die Hutmuttern nicht zu fest anziehen.**
- Bevestig een spantsteun aan de kanalen met twee (2) **schroeven (ADY)** en **wartelmoeren (ADK)**. **Draai de moeren niet te strak aan.**
- Fastgør den store stiver med det medfølgende værktøj. **Undgå at overstramme topmøtrikkerne.**



► ABSCHNITT 2 (FORTSETZUNG) / HOOFDSTUK 2 (VERVOLG) / SEKTION 2 (FORTSAT)

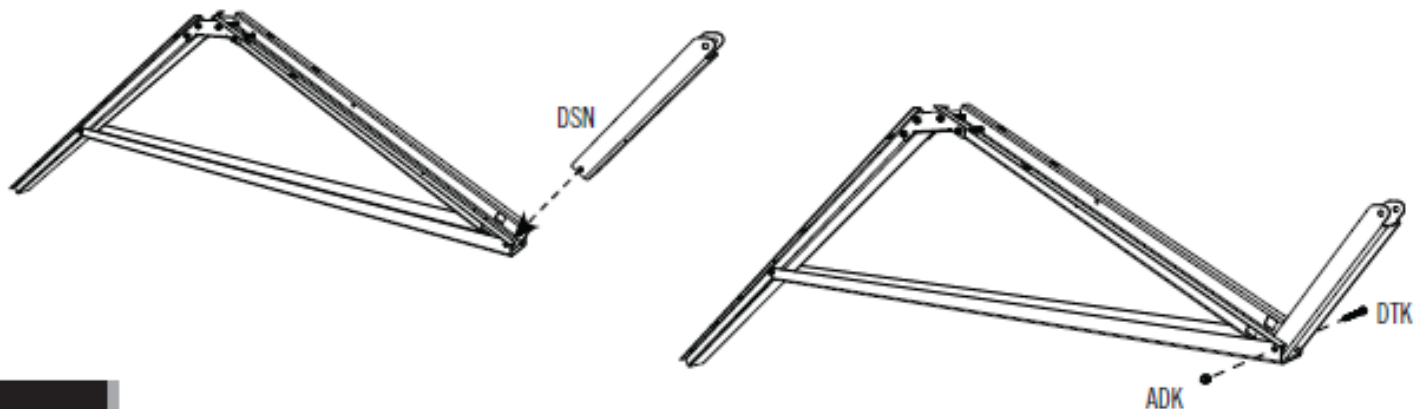
ERFORDERLICHE WERKZEUGE UND HARDWARE / BENODIGDE ONDERDELEN EN BEVESTIGINGSMATERIALEN / KRÆVET REDSKABER OG VÆRKTØJ


3/8" (x2)
(10 mm) (x2)



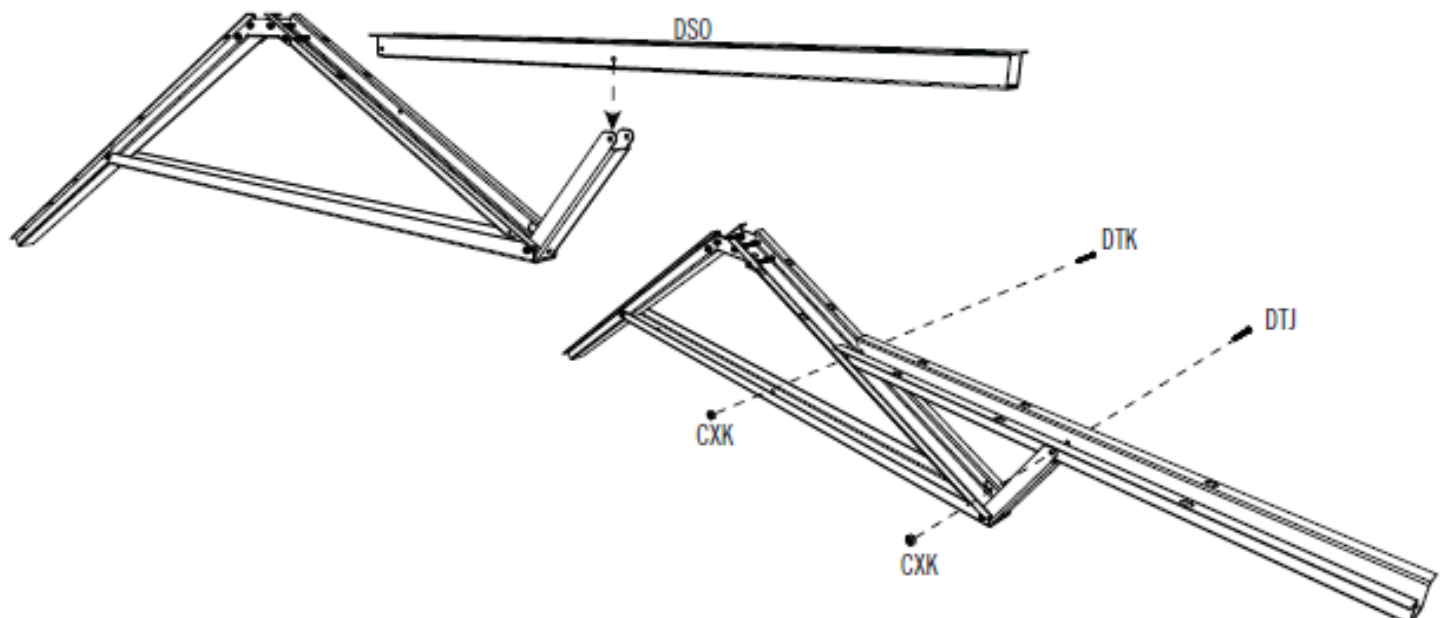
2.11

- Die vertikale Fachwerkträgerstrebe (DSN) am Fachwerkträger anbringen. Momentan die Mutter (ADK) nur mit der Hand befestigen.
- Bevestig de Verticale Spantbeugel (DSN) aan de Spant. Draai deze Moer (ADK) alleen handvast aan.
- Monter det lodrette sprængværkbeslag (DSN) til sprængværket. Stram møtrikken (ADK) med fingrene for nu.



2.12

- Die horizontale Fachwerkträgerstrebe (DSO) mit der mitgelieferten Hardware wie dargestellt am Fachwerkträger befestigen. Die Mutter aus Schritt 2.11 jetzt festziehen.
- Maak de Horizontale Spantbeugel (DSO) vast aan de Spant met de aangegeven bevestigingsmaterialen. Draai de moer uit stap 2.11 nu vast.
- Fastgør det vandrette sprængværkbeslag (DSO) til sprængværket med det viste hardware. Stram nu møtrikken fra trin 2.11.



► ABSCHNITT 2 (FORTSETZUNG) / HOOFDSTUK 2 (VERVOLG) / SEKTION 2 (FORTSAT)

ERFORDERLICHE WERKZEUGE UND HARDWARE / BENODIGDE ONDERDELEN EN BEVESTIGINGSMATERIALEN / KRÆVET REDSKABER OG VÆRKTØJ

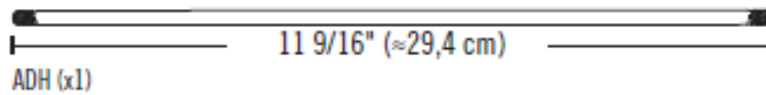


7/16" (x2)
(11 mm) (x2)

3/8" (x2)
(10 mm) (x2)



ADJ (x2)



ADH (x1)



AHT (x1)



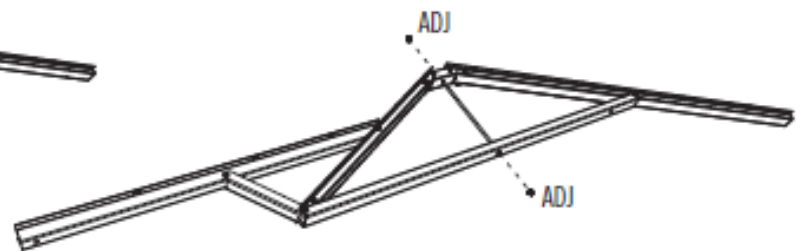
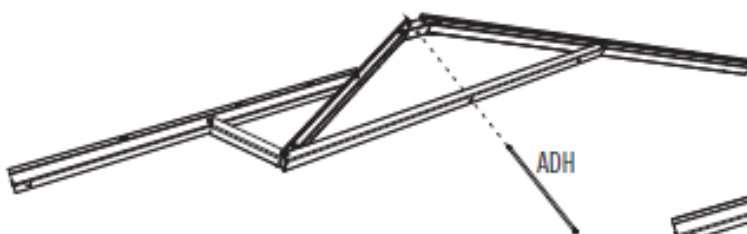
ADY (x1)



ADK (x1)

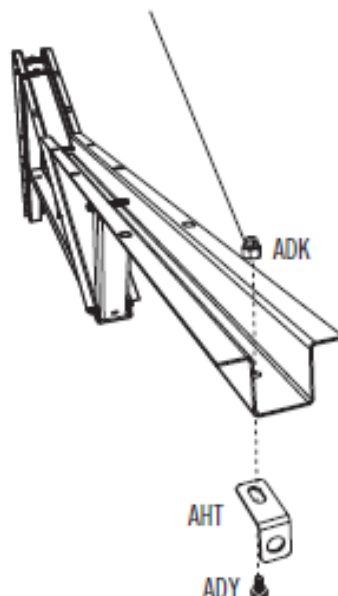
2.13

- Einen **Fachwerkträgerstab (ADH)** durch die Löcher der großen Fachwerkträgerstrebe und des Verbindungsstücks schieben. Mit zwei (2) **Hutmutter (ADJ)** befestigen. **Die Muttern nicht zu fest anziehen.**
- Schuif de **stang met schroefdraad (ADH)** door de gaten in de spantsteun en spantverbinding. Bevestig met twee **wartelmoeren (ADJ)**. **Draai de moeren niet te strak aan.**
- Skyd en **gitterstiver (ADH)** gennem hullerne på den store stiver og konnektoren. Fastgør med to **topmøtrikker (ADJ)**. **Undgå at overstramme møtrikkerne.**



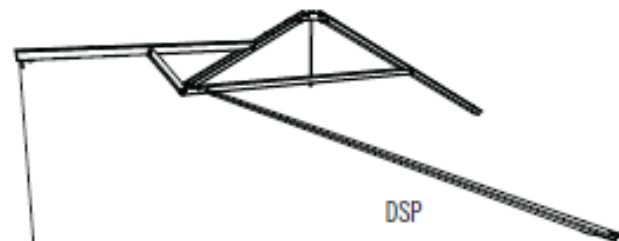
2.14

- In diesem Schritt die **Mutter (ADK)** nur mit der Hand festziehen.
- De **Moer (ADK)** in deze stap alleen met de hand aandraaien.
- Du skal kun stramme **møtrikken (ADK)** med hænder i dette trin.



2.15

- Das **Stützrohr (DSP)** durch das Loch im Fachwerkträgerprofil schieben und zentrieren.
- Schuif de **Steunbuis (DSP)** door het gat in het Voorste Spantkanaal en centreer het.
- Skyd **støtteslangen (DSP)** gennem hullet på den forreste sprængværkkanal og centrér den.



Hinweis: Dieses Ende zeigt zur Vorderseite des Schuppens.
Let op: Dit uiteinde moet in de richting van de voorzijde van de schuur wijzen.
Bemærk: Denne ende vil vende ud mod fronten på skuret.

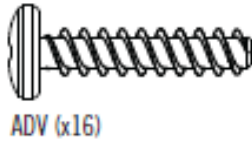
3

MONTAGE DES GIEBELS / TOPGEVEL MONTEREN / SAMLING AF GAVL

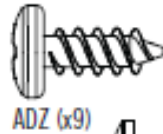


ERFORDERLICHE HARDWARE / BENODIGDE BEVESTIGINGSMATERIALEN / KRÆVET REDSKABER

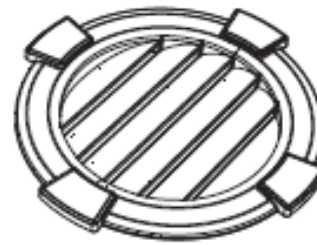
Tote der Hardware / Zak met kleine onderdelen / Pose til små dele



ADV (x16)



ADZ (x9)



ENH (x2)



AIQ (x2)



EYR (x4)



EYQ (x3)



ADW (x10)



ADK (x4)



CXK (x3)



AEE (x16)

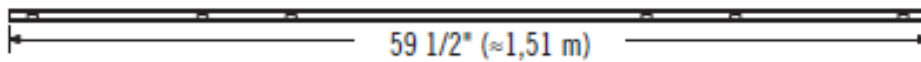


AHS (x6)

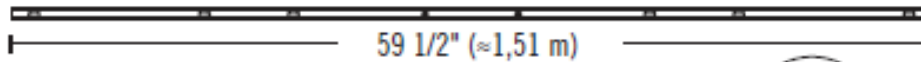


ERFORDERLICHE TEILE / BENODIGD ONDERDELEN / KRÆVET DELE

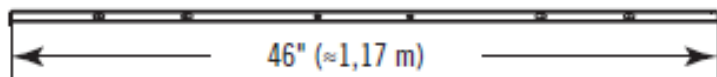
Metallteile / Metalen onderdelen / Metaldele



AFE (x1)



EYS (x1)



FTW (x1)

Kunststoffteile / Kunststof onderdelen / Plastikdele



FTM (x1)

FTN (x1)



AGI (x1)

AGH (x1)



EVZ (x1)

EWA (x1)



ERFORDERLICHE WERKZEUGE / BENODIGD GEREEDSCHAP / KRÆVET VÆRKTØJ



10 mm

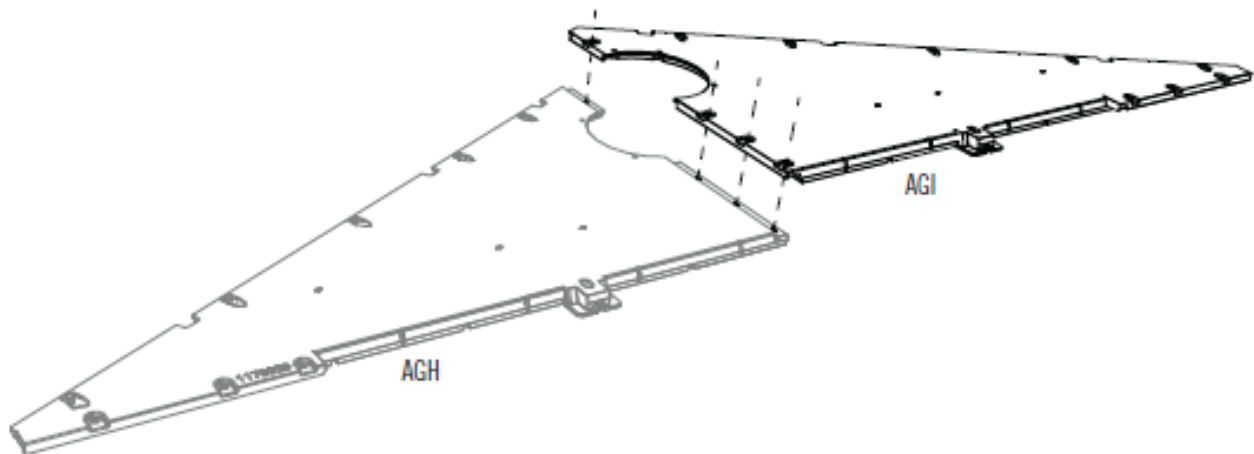
► ABSCHNITT 3 (FORTSETZUNG) / HOOFDSTUK 3 (VERVOLG) / SEKTION 3 (FORTSAT)

ERFORDERLICHE WERKZEUGE UND HARDWARE / BENODIGDE ONDERDELEN EN BEVESTIGINGSMATERIALEN / KRÆVET REDSKABER OG VÆRKTØJ



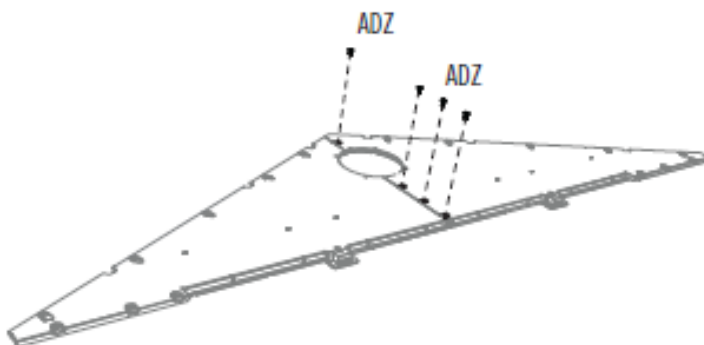
3.1

- Kante der **Giebelseite A (AGI)** über die Kante der **Giebelseite B (AGH)** setzen und die vier Löcher in Deckung bringen.
- Leg de rand van **topgevelkant A (AGI)** over de rand van **topgevelkant B (AGH)**, en lijn de vier gaten uit.
- Sørg for at hullerne flugter på den **venstre (AGH)** og den **højre (AGI)** gavlhalvdele.



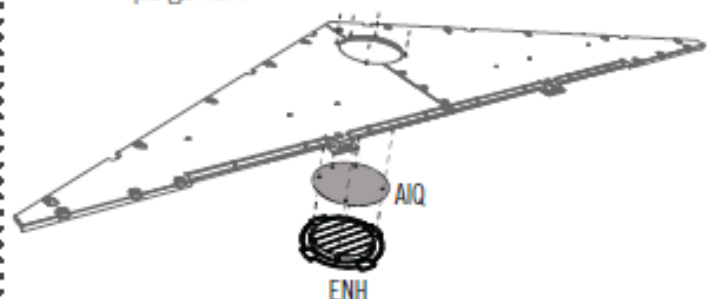
3.2

- Giebelseite A an Giebelseite B mit der mitgelieferten Hardware befestigen.
- Bevestig topgevelkant A aan topgevelkant B met de meegeleverde bevestigingsmaterialen.
- Fastgør de to gavlhalvdele med fire (4) skruer (ADZ).



3.3

- Ein **Sieb (AIQ)** auf einer **Lüftungsöffnung (AGP)** platzieren. Die Giebel-Baugruppe so auf das Sieb und die Lüftungsöffnung setzen, dass die Löcher im Giebel mit den Löchern in der Lüftungsöffnung übereinstimmen.
- Plaats een **scherm (AIQ)** over een **ontluchting (AGP)**. Leg de gemonteerde topgevel over het scherm en de ontluchting zodat de gaten in de topgevel zijn uitgelijnd met die in de ontluchting.
- Placer **Skærmen (AIQ)** over **Aftrækket (AGP)** og sørg for at de fem huller på aftrækket flugter med dem på gavlen.



► ABSCHNITT 3 (FORTSETZUNG) / HOOFDSTUK 3 (VERVOLG) / SEKTION 3 (FORTSAT)

ERFORDERLICHE WERKZEUGE UND HARDWARE / BENODIGDE ONDERDELEN EN BEVESTIGINGSMATERIALEN / KRÆVET REDSKABER OG VÆRKTØJ



ADW (x5)



AHS (x2)



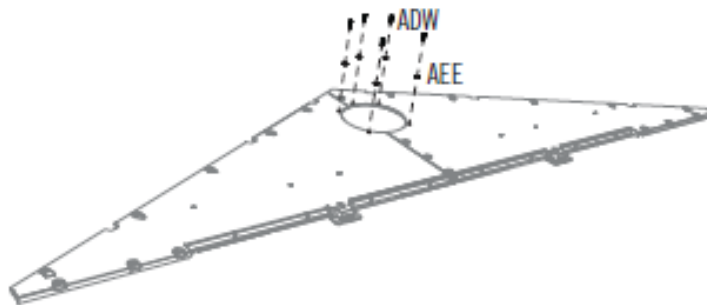
ADV (x6)



AEE (x5)

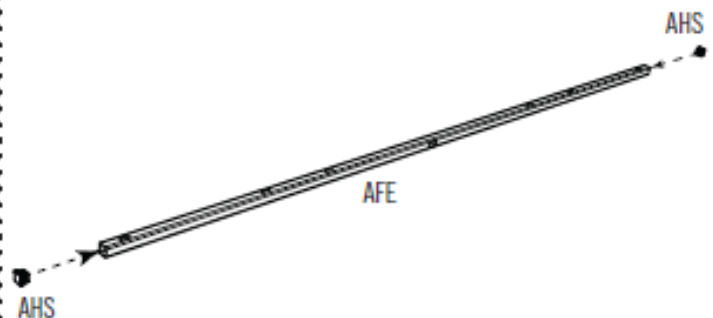
3.4

- Mit der mitgelieferten Hardware befestigen.
- Bevestig deze met de meegeleverde bevestigingsmaterialen.
- Fastgør med det medfølgende værktøj.



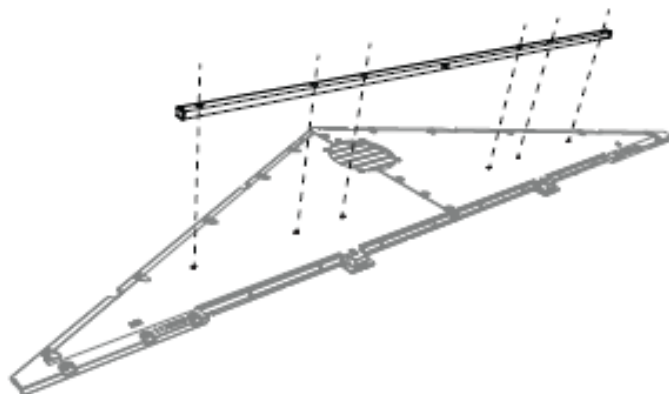
3.5

- Eine **Endkappe (AHS)** in jedes **Profilende (AFE)** einsetzen.
- Steek een **eindplug (AHS)** in elk uiteinde van de **bovendorpel (AFE)**.
- Indsæt et **Endedæksel (AHS)** i hver ende af **Samlekassen (AFE)**.



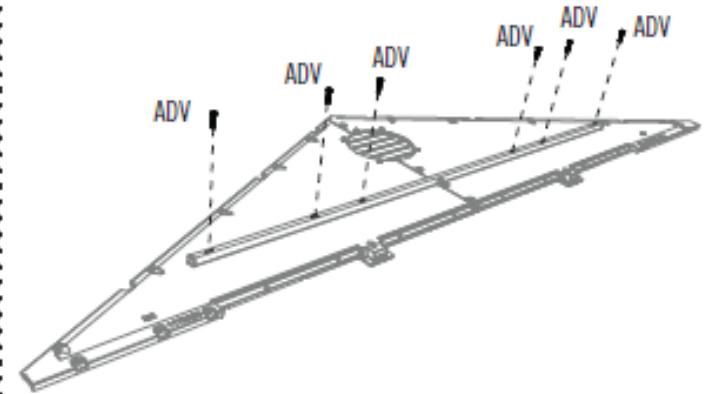
3.6

- Die Löcher am Profilende mit den Löchern im Giebel zur Deckung bringen.
- Lijn de gaten in de bovendorpel met die in de vorste topgevel.
- Sørg for at hullerne i samlekassen flugter med dem på gavlen.



3.7

- Mit der mitgelieferten Hardware befestigen.
- Bevestig deze met de meegeleverde bevestigingsmaterialen.
- Fastgør med det medfølgende værktøj.



► ABSCHNITT 3 (FORTSETZUNG) / HOOFDSTUK 3 (VERVOLG) / SEKTION 3 (FORTSAT)

ERFORDERLICHE WERKZEUGE UND HARDWARE / BENODIGDE ONDERDELEN EN BEVESTIGINGSMATERIALEN / KRÆVET REDSKABER OG VÆRKTØJ



10 mm



EYQ (x1)



ADZ (x3)



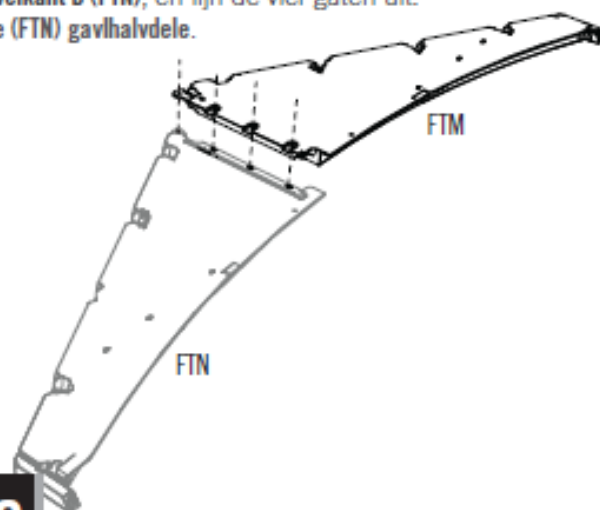
AHS (x2)



CXK (x1)

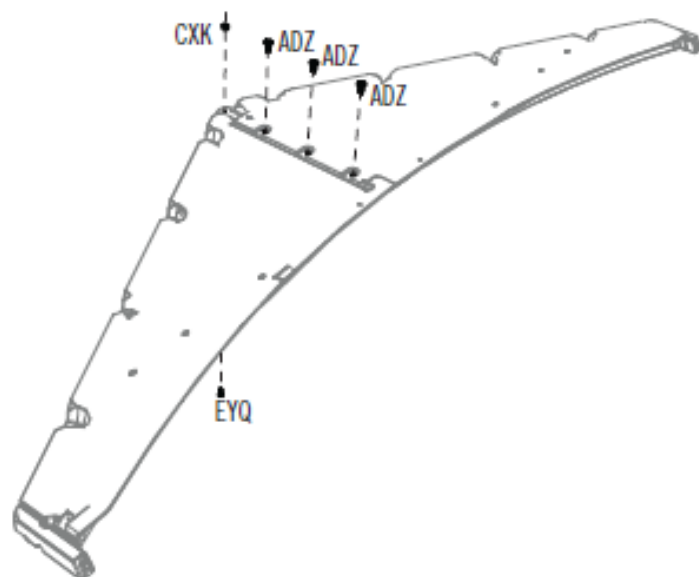
3.8

- Kante der **Giebelseite A (FTM)** über die Kante der **Giebelseite B (FTN)** setzen und die vier Löcher in Deckung bringen.
- Leg de rand van **topgevelkant A (FTM)** over de rand van **topgevelkant B (FTN)**, en lijn de vier gaten uit.
- Sørg for at hullerne flugter på den **venstre (FTM)** og den **højre (FTN)** gavlhalvdele.



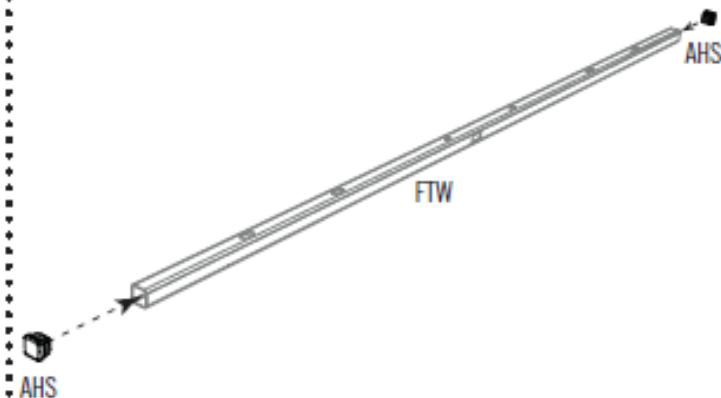
3.9

- Mit der mitgelieferten Hardware befestigen.
- Bevestig deze met de meegeleverde bevestigingsmaterialen.
- Fastgør med det medfølgende værktøj.



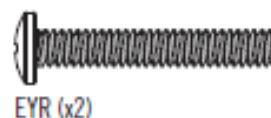
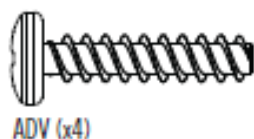
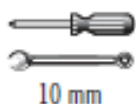
3.10

- Eine **Endkappe (AHS)** in jedes **Profildende (FTW)** einsetzen.
- Steek een **eindplug (AHS)** in elk uiteinde van de **bovendorpel (FTW)**.
- Indsæt et **Endedæksel (AHS)** i hver ende af **Samlekassen (FTW)**.



► ABSCHNITT 3 (FORTSETZUNG) / HOOFDSTUK 3 (VERVOLG) / SEKTION 3 (FORTSAT)

ERFORDERLICHE WERKZEUGE UND HARDWARE / BENODIGDE ONDERDELEN EN BEVESTIGINGSMATERIALEN / KRÆVET REDSKABER OG VÆRKTØJ

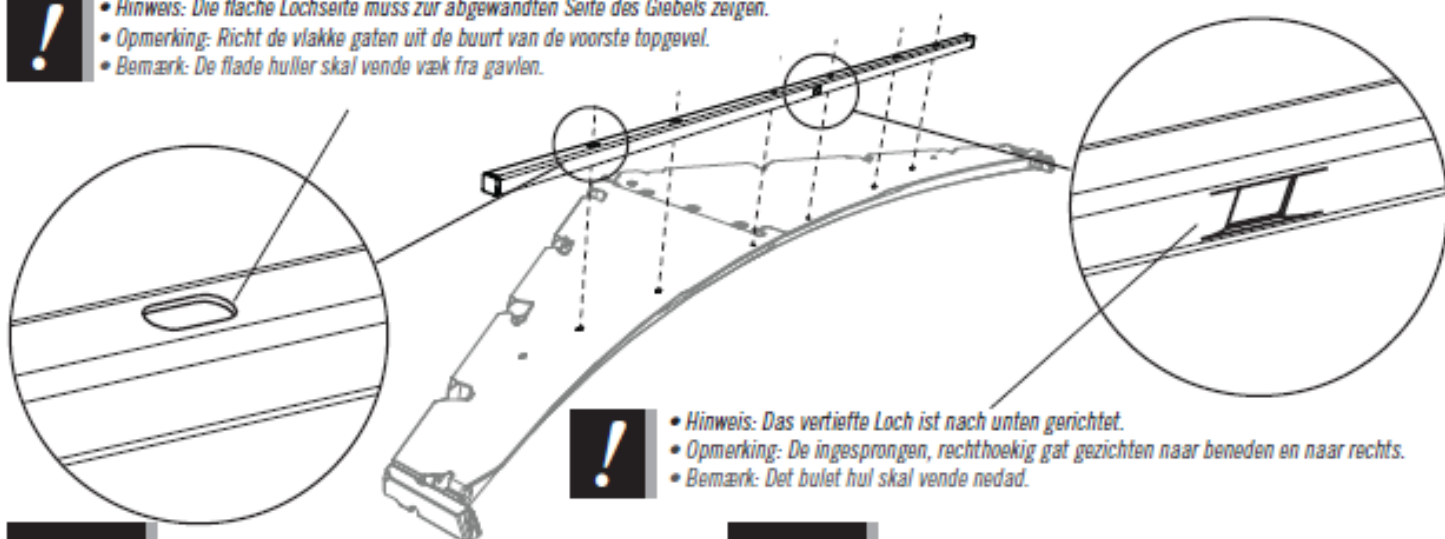


3.11

- Die Löcher am Profilende mit den Löchern im Giebel zur Deckung bringen.
- Lijn de gaten in de bovendorpel met die in de vorste topgevel.
- Sørg for at hullerne i samleklassen flugter med dem på gavlen.

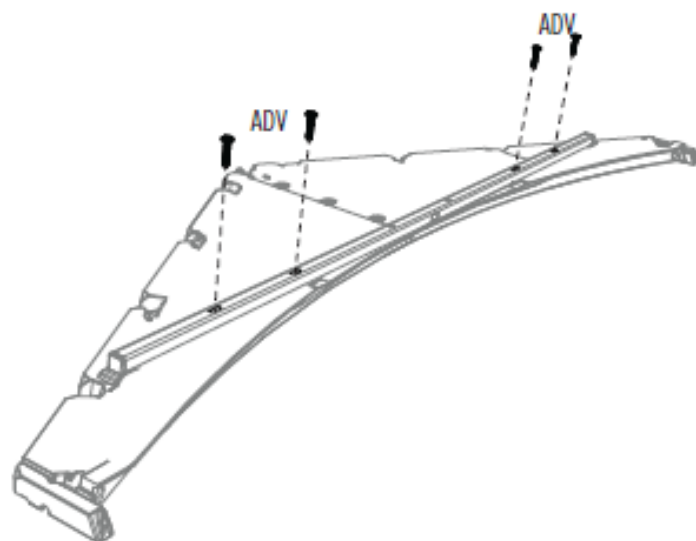


- *Hinweis: Die flache Lochseite muss zur abgewandten Seite des Giebels zeigen.*
- *Opmerking: Richt de vlakke gaten uit de buurt van de voorste topgevel.*
- *Bemærk: De flade huller skal vende væk fra gavlen.*



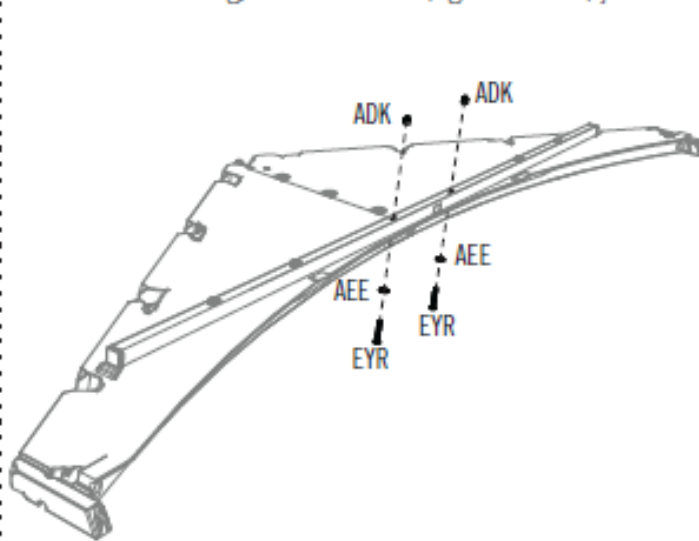
3.12

- Mit der mitgelieferten Hardware befestigen.
- Bevestig deze met de meegeleverde bevestigingsmaterialen.
- Fastgør med det medfølgende værktøj.



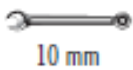
3.13

- Mit der mitgelieferten Hardware befestigen.
- Bevestig deze met de meegeleverde bevestigingsmaterialen.
- Fastgør med det medfølgende værktøj.

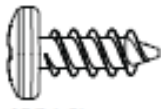


► ABSCHNITT 3 (FORTSETZUNG) / HOOFDSTUK 3 (VERVOLG) / SEKTION 3 (FORTSAT)

ERFORDERLICHE WERKZEUGE UND HARDWARE / BENODIGDE ONDERDELEN EN BEVESTIGINGSMATERIALEN / KRÆVET REDSKABER OG VÆRKTØJ



10 mm



ADZ (x2)



ADW (x5)



AEE (x7)



AHS (x2)



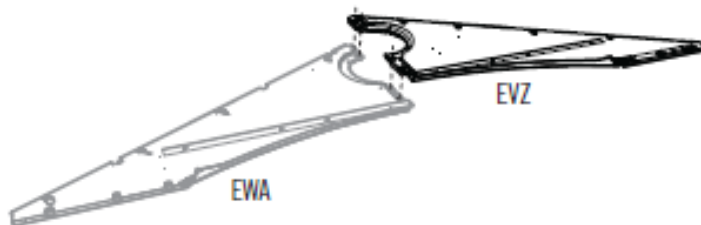
EYQ (x2)



CXX (x2)

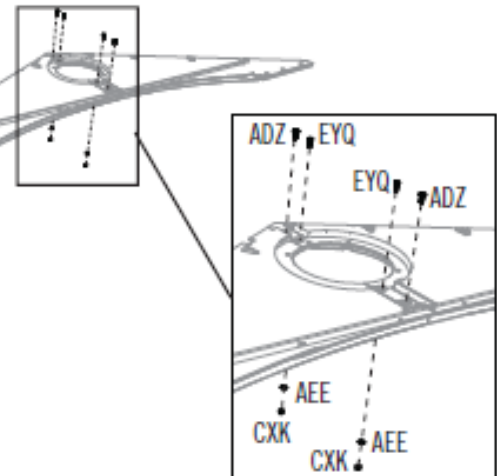
3.14

- Kante der **Giebelseite A (EVZ)** über die Kante der **Giebelseite B (EWA)** setzen und die vier Löcher in Deckung bringen.
- Leg de rand van **topgevelkant A (EVZ)** over de rand van **topgevelkant B (EWA)**, en lijn de vier gaten uit.
- Sørg for at hullerne flugter på den **venstre (EWA)** og den **højre (EVZ)** bageste gavhalvdele.



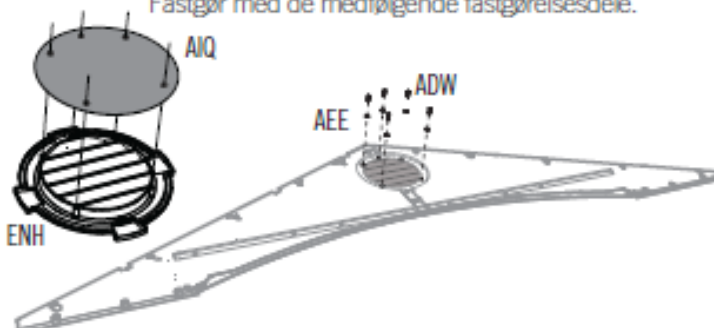
3.15

- Mit der mitgelieferten Hardware befestigen.
- Bevestig deze met de meegeleverde bevestigingsmaterialen.
- Fastgør med det medfølgende værktøj.



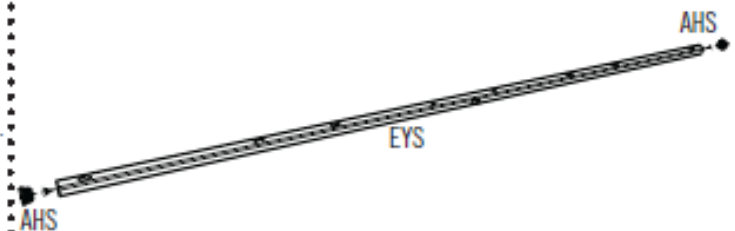
3.16

- Ein **Sieb (AIQ)** auf einer **Lüftungsöffnung (ENH)** platzieren. Die Giebel-Baugruppe so auf das Sieb und die Lüftungsöffnung setzen, dass die Löcher im Giebel mit den Löchern in der Lüftungsöffnung übereinstimmen. Mit der mitgelieferten Hardware befestigen.
- Plaats een **scherm (AIQ)** over een **ontluchting (ENH)**. Leg de gemonteerde topgevel over het scherm en de ontluchting zodat de gaten in de topgevel zijn uitgelijnd met die in de ontluchting. Bevestig met de meegeleverde bevestigingsmaterialen.
- Placer **Skærmen (AIQ)** over **Aftrækket (ENH)**. Sørg for at de fem huller på aftrækket flugter med dem på gavlen. Fastgør med de medfølgende fastgørelsesdele.



3.17

- Eine **Endkappe (AHS)** in jedes **Profildende (EYS)** einsetzen.
- Steek een **eindplug (AHS)** in elk uiteinde van de **bovendorpel (EYS)**.
- Indsæt et **Endedæksel (AHS)** i hver ende af **Samlekassen (EYS)**.



► ABSCHNITT 3 (FORTSETZUNG) / HOOFDSTUK 3 (VERVOLG) / SEKTION 3 (FORTSAT)

ERFORDERLICHE WERKZEUGE UND HARDWARE / BENODIGDE ONDERDELEN EN BEVESTIGINGSMATERIALEN / KRÆVET REDSKABER OG VÆRKTØJ



10 mm



ADV (x6)



EYR (x2)



AEE (x2)

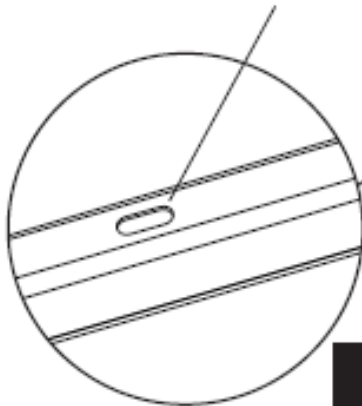


ADK (x2)

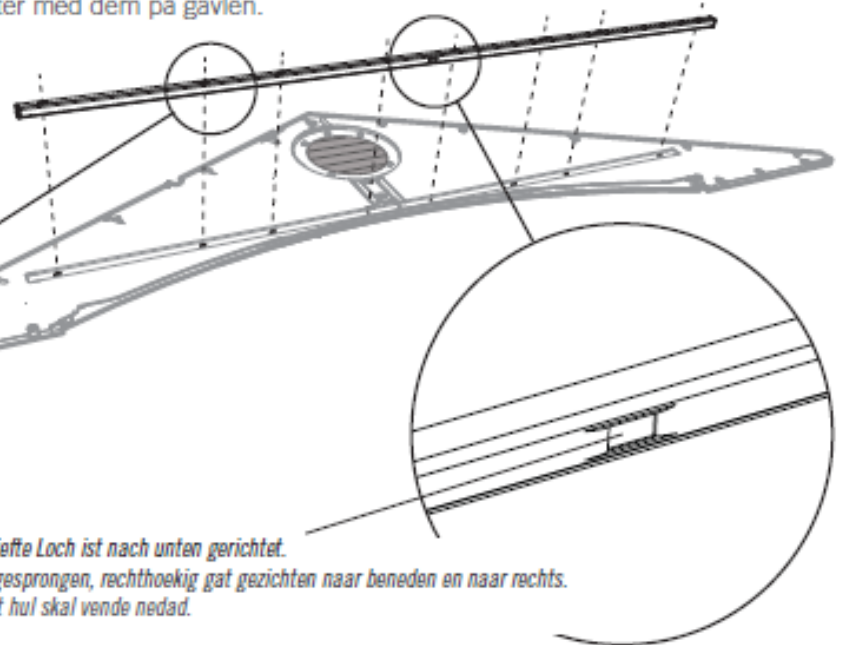
3.18

- Die Löcher am Profilende mit den Löchern im Giebel zur Deckung bringen.
- Lijn de gaten in de bovendorpel met die in de vorste topgevel.
- Sørg for at hullerne i samleklassen flugter med dem på gavlen.

- **Hinweis:** Die flache Lochseite muss zur abgewandten Seite des Giebels zeigen.
- **Opmerking:** Richt de vlakke gaten uit de buurt van de voorste topgevel.
- **Bemærk:** De flade huller skal vende væk fra gavlen.

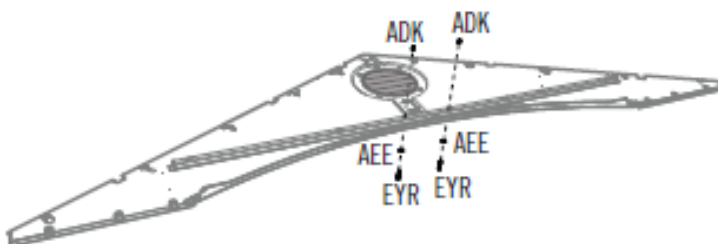


- **Hinweis:** Das vertiefte Loch ist nach unten gerichtet.
- **Opmerking:** De ingesprongen, rechthoekig gat gezichten naar beneden en naar rechts.
- **Bemærk:** Det bulet hul skal vende nedad.



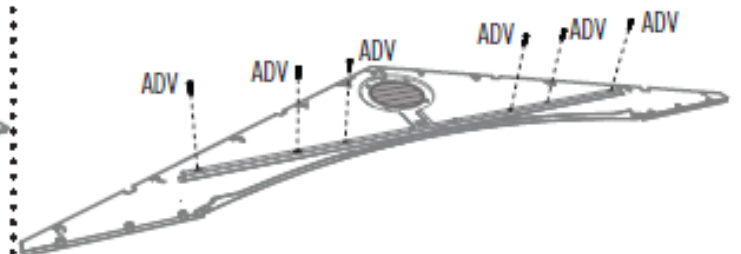
3.19

- Mit der mitgelieferten Hardware befestigen.
- Bevestig deze met de meegeleverde bevestigingsmaterialen.
- Fastgør med det medfølgende værktøj.



3.20

- Mit der mitgelieferten Hardware befestigen.
- Bevestig deze met de meegeleverde bevestigingsmaterialen.
- Fastgør med det medfølgende værktøj.





ERFORDERLICHE HARDWARE / BENODIGDE BEVESTIGINGSMATERIALEN / KRÆVET REDSKABER

Tüte der Hardware / Zak met kleine onderdelen / Pose til små dele



ADW (x2)



BYZ (x4)



ADJ (x4)



AEB (x4)



AEE (x6)



ACH (x4)



ECY (x2)



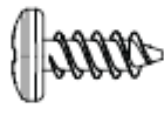
ECX (x2)



BYS (x2)



BYR (x2)



ADZ (x28)



EPH (x2)

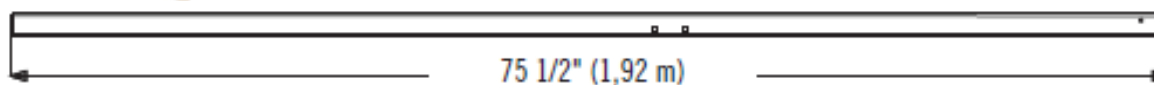


AHM (x4)

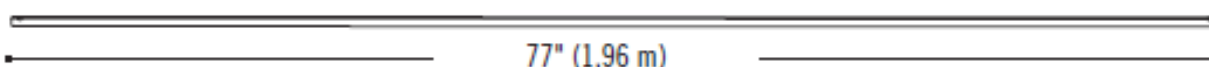


ERFORDERLICHE TEILE / BENODIGD ONDERDELEN / KRÆVET DELE

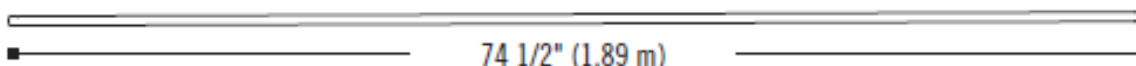
Metallteile / Metalen onderdelen / Metaaldele



BLH (x2)



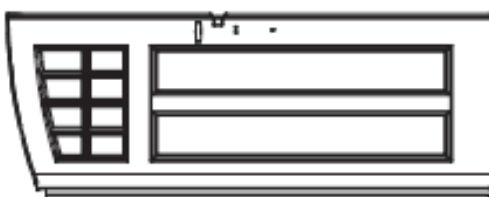
CRD (x1)



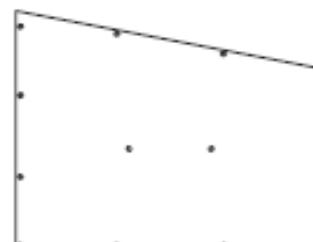
CRE (x1)



Kunststoffteile / Kunststof onderdelen / Plastikdele



BDJ (x2)



DHN (x2)



ERFORDERLICHE WERKZEUGE / BENODIGD GEREEDSCHAP / KRÆVET VÆRKTØJ



7/16" (11 mm)



► ABSCHNITT 4 (FORTSETZUNG) / HOOFDSTUK 4 (VERVOLG) / SEKTION 4 (FORTSAT)

ERFORDERLICHE WERKZEUGE UND HARDWARE / BENODIGDE ONDERDELEN EN BEVESTIGINGSMATERIALEN / KRÆVET REDSKABER OG VÆRKTØJ



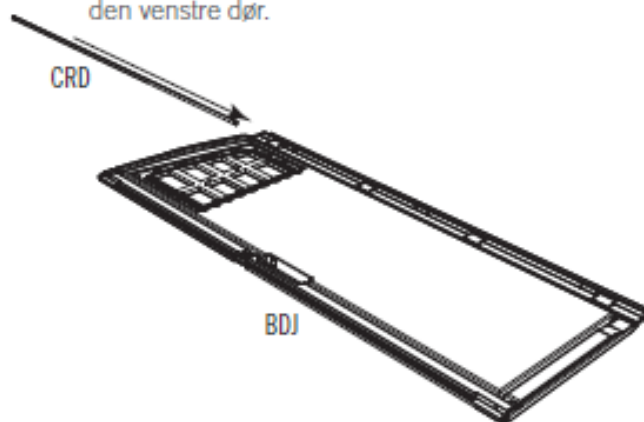
- Bei Problemen mit diesem Abschnitt folgen Sie dem Code unten, um ein Montage-Video zu diesen Abschnitt anzusehen.
- Als u problemen hebt met dit gedeelte, klikt u op de code hieronder om een video te bekijken voor de montage van dit gedeelte.
- Hvis du har vanskeligt ved denne sektion, kan du ved hjælp af koden nedenfor se en video der viser hvordan man samler denne sektion.



<http://go.lifetime.com/tdslidelatch>

4.1

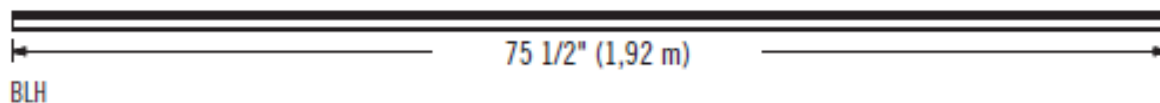
- Ein **Scharnierrohr (CRD)** in das Loch an der Oberseite der linken Tür nach unten schieben.
- Leg de linkerdeur neer met de voorkant omlaag. Schuif een **deurscharnier (CRD)** door de opening in de deur.
- Skyd et **Rørhængsel (CRD)** ned i hullet på toppen af den venstre dør.



• **Hinweis:** Die Biegung der Türprofile (BLH) sind konstruktiv bedingt und gewährleisten so eine enge Passung, wenn sie geschlossen und eingerastet sind. Dies bietet mehr Sicherheit für Ihren Schuppen. Diese Profile sind geformt mit einer leichten Biegung zur benachbarten Ecke der Tür - ähnlich wie zugewandte Klammern: (). Wenn der Türgriff sanft geschlossen wird und eingerastet ist, sollte ein leichter Druck entstehen, der die Tür abdichtet und Lücken verhindert. Vergewissern Sie sich, dass Sie die Schritt-für-Schritt-Anleitung sorgfältig lesen, um die Türprofile erfolgreich zu montieren.

• **Opmerking:** Voor een betere beveiliging van uw schuur hebben de deurkozijnen (BLH) een gebogen constructie zodat ze strak aansluiten wanneer de deur gesloten en vergrendeld is. Deze kozijnen staan licht gekromd op de aangrenzende deuraanslag—zoals naar elkaar gerichte haakjes: (). Wanneer de deurkruk voorzichtig gesloten en vergrendeld wordt, moet er een lichte druk zijn zodat de deuren goed worden afgesloten en er geen spleten zijn. Lees de stapsgewijze instructies zorgvuldig door om de deurkozijnen met succes te plaatsen.

• **Bemærk:** Dørkanaler (BLH) er bøjet efter design, hvilket sikrer en god tilpasning når de er lukkede og låste og gør dit skur sikrere. Disse kanaler er blevet formet med en lille bøjning på den tilstødende dørkant som to parenteser der vender mod hinanden: (). Når dørhåndtaget lukkes forsigtigt og låses, skulle der være et let tryk når døren lukkes og udfylder evt. mellemrum. Sørg for at læse den trinvis vejledning omhyggeligt for at monteringen af dørkanalerne bliver vellykket.



► ABSCHNITT 4 (FORTSETZUNG) / HOOFDSTUK 4 (VERVOLG) / SEKTION 4 (FORTSAT)

ERFORDERLICHE WERKZEUGE UND HARDWARE / BENODIGDE ONDERDELEN EN BEVESTIGINGSMATERIALEN / KRÆVET REDSKABER OG VÆRKTØJ



AHM (x2)



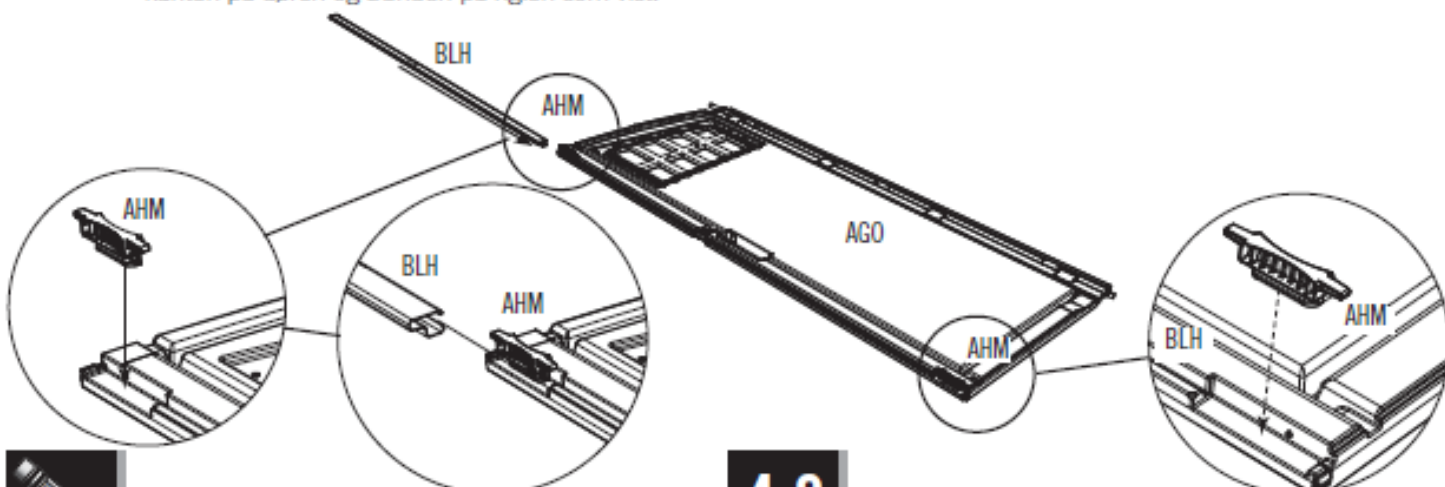
BYR (x1)



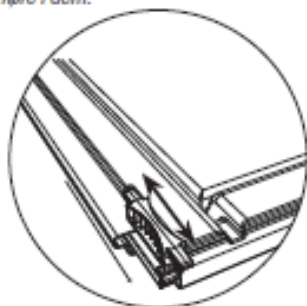
BYS (x1)

4.2

- Die **Schließriegel (AHM)** in die Aussparungen an der Oberseite und Unterseite der Tür einsetzen. Den **Türendenverstärker (BLH)** über die Kante der Tür und die Unterseite der Schließriegel wie in der Abbildung dargestellt schieben.
- Bring de **nachtschootsluitingen (AHM)** in de sleuven aan de boven- en onderkant van de deur aan en schuif vervolgens het **eindstuk (BLH)** op de deur.
- Anbring **Riglerne (AHM)** nede i fordybningerne øverst og nederst på døren. Skyd derefter **Døredekkanalen (BLH)** over kanten på døren og bunden på riglen som vist.

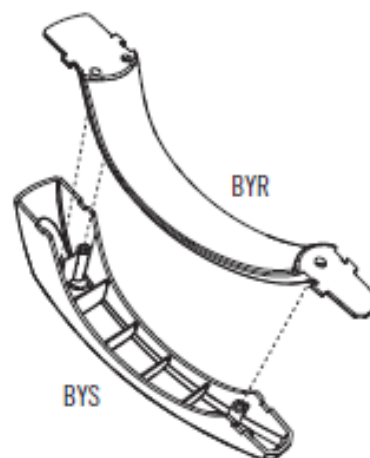


- *Hinweis: Die Schließriegel werden zum Sperren der Tür verwendet. Es kann sein, dass diese sich am Anfang nicht frei bewegen lassen. Es kann sein, dass Sie die Schließriegel einige Mal mit dem Gummihammer nach oben und nach unten klopfen müssen, damit sie frei beweglich werden.*
- *Opmerking: De nachtsloten worden gebruikt om de deur te vergrendelen. Aanvankelijk is er misschien wat weerstand bij het ont- en vergrendelen. Tik er in dat geval een paar keer naar boven en naar onder tegen met een rubberen hamer om ze in te drijven.*
- *Bemærk: De døde bolte anvendes til at låse døren. I første omgang kan der være en vis modstand, når oplåsning og låsning. Tryk på det i et sådant tilfælde et par gange op og ned tæller med en gummihammer til at køre i dem.*



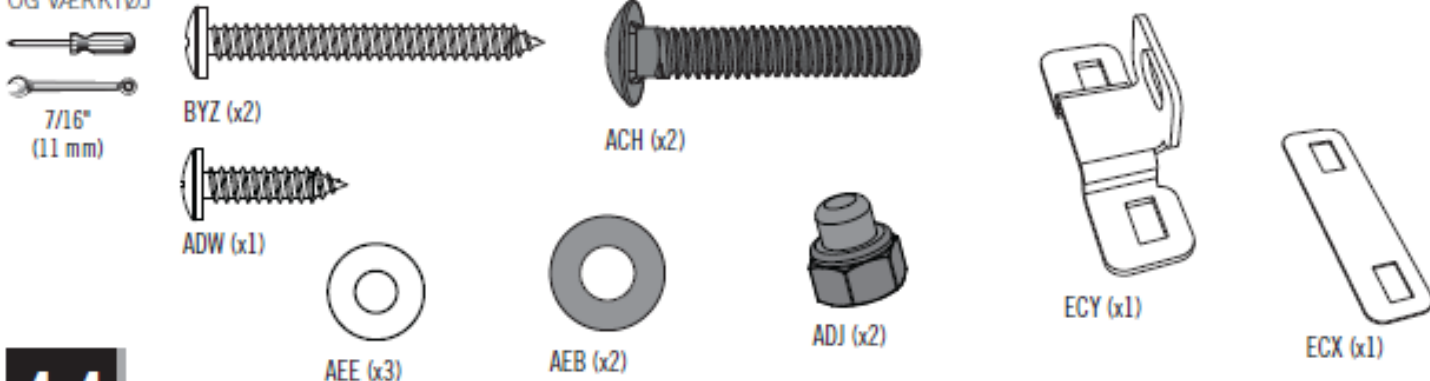
4.3

- Die zwei **Griffteile (BYR und BYS)** wie dargestellt zusammenstecken.
- Bevestig de twee **hendeldelen (BYR en BYS)** aan elkaar zoals aangegeven.
- Fastgør de to **håndstykker (BYR og BYS)** sammen som vist.



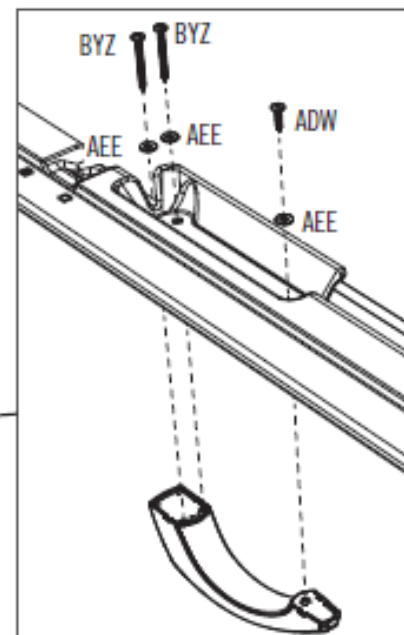
► ABSCHNITT 4 (FORTSETZUNG) / HOOFDSTUK 4 (VERVOLG) / SEKTION 4 (FORTSAT)

ERFORDERLICHE WERKZEUGE UND HARDWARE / BENODIGDE ONDERDELEN EN BEVESTIGINGSMATERIALEN / KRÆVET REDSKABER OG VÆRKTØJ



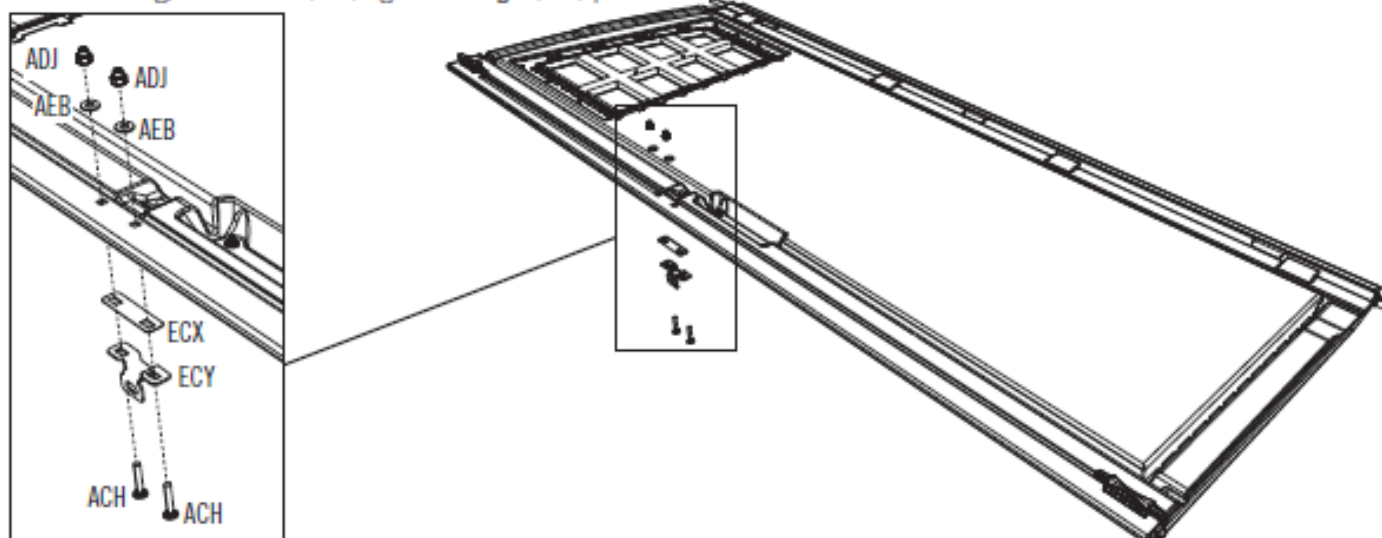
4.4

- Den Griff an der Tür mit der mitgelieferten Hardware befestigen. **Nicht zu fest anziehen.**
- Bevestig het linker deurhandvat met de meegeleverde bevestigingsmaterialen. **Draai de schroeven niet te strak aan.**
- Fastgør håndtaget på døren ved hjælp af det medfølgende værktøj. **Undlad at overstramme.**



4.5

- Das Schließblech (ECX) und den Schloss-Bügel (ECY) wie dargestellt am Profil anbringen. **Für den Moment die Hardware nur mit der Hand festziehen.**
- Bevestig de schuifplaat (ECX) en grendelbeugel (ECY) aan het kanaal zoals aangegeven. **De bevestigingsmaterialen voor nu alleen met de hand aandraaien.**
- Fastgør Slutblikket (ECX) og Låsebeslaget (ECY) på kanalerne som vist. **Du skal kun stramme med hånden indtil videre.**



► ABSCHNITT 4 (FORTSETZUNG) / HOOFDSTUK 4 (VERVOLG) / SEKTION 4 (FORTSAT)

ERFORDERLICHE WERKZEUGE UND HARDWARE / BENODIGDE ONDERDELEN EN BEVESTIGINGSMATERIALEN / KRÆVET REDSKABER OG VÆRKTØJ



ADZ (x14)



EPH (x1)

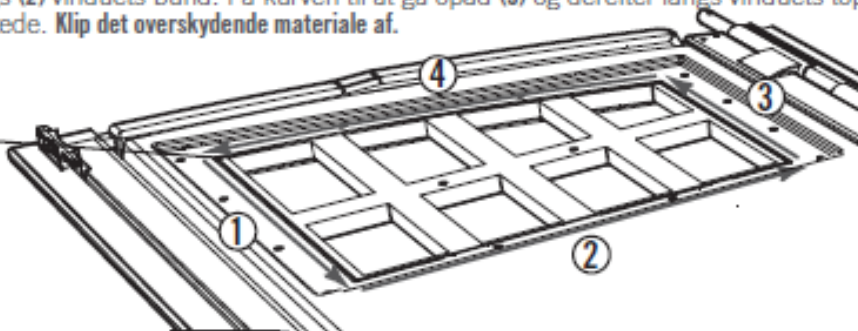
4.6

• Entlang der Außenseite des Fensters verläuft an der Rückseite jedes Flügels eine schmale Rille (in Schwarz dargestellt). Beginnend an der oberen linken Ecke der Rille der linken Tür einen 3,2 mm (1/8 Zoll) langen Wulst aus **Butyl-Klebeband (EPH)** in die Rille legen. **Sie brauchen sich zum jetzigen Zeitpunkt nicht darum kümmern, den Wulst vollständig in die Rille zu bekommen. Legen Sie den Wulst einfach über die Rille. Den Wulst nicht in die Rille pressen.** Nach unten vorarbeiten (1) und um die Krümmung entlang der Unterseite (2) des Fensters. Der Krümmung nach oben folgen (3) und anschließend entlang der Oberseite (4) des Fensters, bis Sie wieder an dem Punkt ankommen, an dem Sie begonnen haben. **Überschüssige Menge abschneiden.**

• Langs de buitenkant van het raam aan de achterzijde van de deur loopt een smalle groef (met zwart weergegeven). Begin bij de linkerbovenhoek van de groef van de Linkerdeur en leg de 3,2 mm (1/8") strook **Butyl-tape (EPH)** in de groef. **Probeer de tape nog niet volledig in de groef te duwen, maar leg het over de groef. Druk de tape niet in de groef.** Werk van boven naar beneden (1), en buig het langs de onderzijde (2) van het raam. Buig het naar boven (3) en vervolgens langs de bovenkant (4) van het raam tot het punt waar u bent begonnen. **Knip de overtollige tape af.**

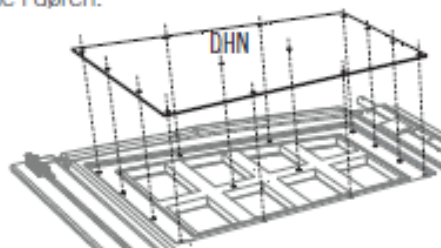
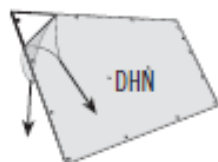
• Der er en smal rille (vist med sort), der løber langs vinduets yderside bagpå hver dør. Med start fra rillens øverste, venstre hjørne på den venstre dør, skal du lægge 3,2 mm (1/8 tommer) perlen af **butyltape (EPH)** ind i rillen. **Du skal endnu ikke bekymre dig om at få perlen helt ind i rillen — læg blot perlen over rillen. Tryk ikke perlen ind i rillen.** Arbejd nedad (1), og få kurven til at gå langs (2) vinduets bund. Få kurven til at gå opad (3) og derefter langs vinduets top (4), indtil du er tilbage, hvor du startede. **Klip det overskydende materiale af.**

Rille / Groef / Rille



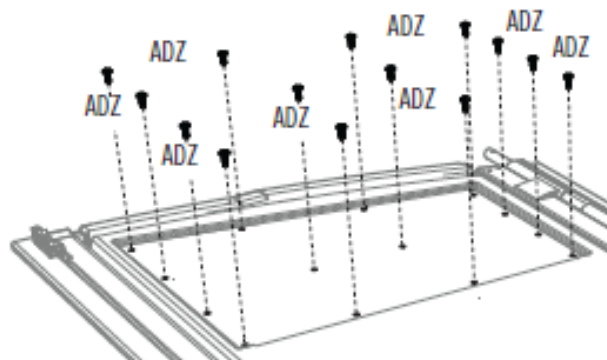
4.7

- Entfernen Sie den Schutzfilm an beiden Seiten der **Fensterscheibe (DHN)**. Die Löcher in der Fensterscheibe mit den Löchern in der Tür zur Deckung bringen.
- Verwijder de plastic bescherm laag van beide zijden van de **ruit (DHN)**. Lijn de gaten in het raam uit met die in de deur.
- Fjern den beskyttende plastik fra begge sider af **vinduesruden (DHN)**. Juster hullerne på vinduesruden med hullerne i døren.



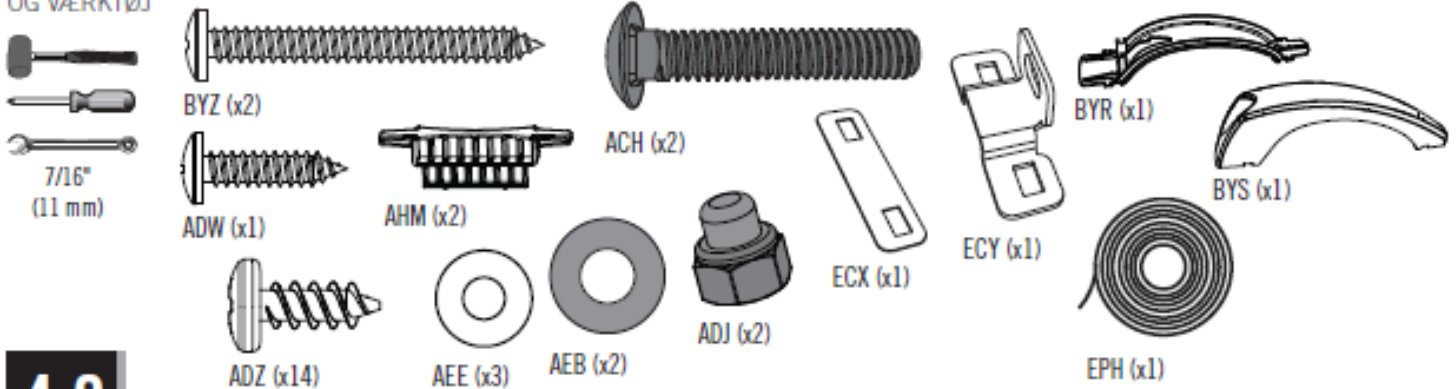
4.8

- Die Scheibe mit vierzehn (14) **Schrauben (ADZ)** an der Tür festziehen.
- Bevestig het raam aan de deur met veertien (14) **schroeven (ADZ)**.
- Fastgør ruden på døren med fjorten (14) **skruer (ADZ)**.



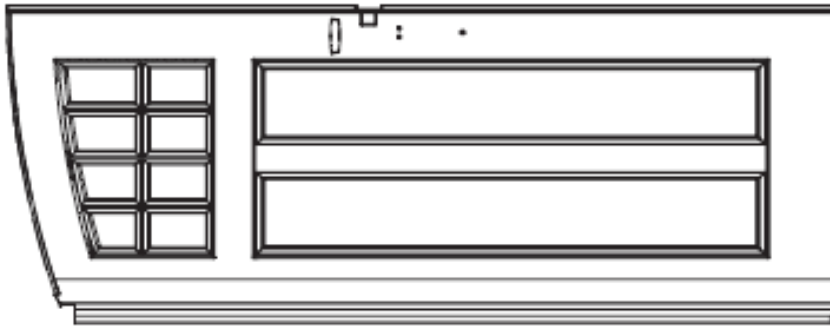
► ABSCHNITT 4 (FORTSETZUNG) / HOOFDSTUK 4 (VERVOLG) / SEKTION 4 (FORTSAT)

ERFORDERLICHE WERKZEUGE UND HARDWARE / BENODIGDE ONDERDELEN EN BEVESTIGINGSMATERIALEN / KRÆVET REDSKABER OG VÆRKTØJ

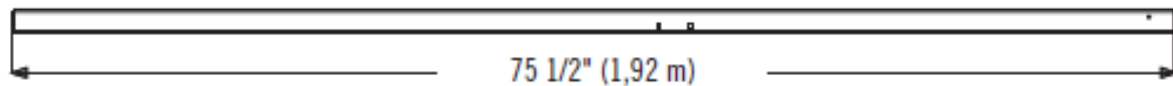


4.9

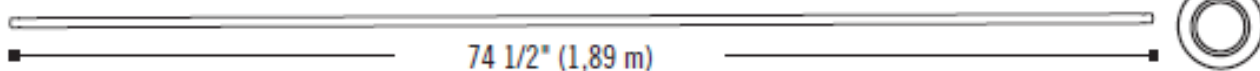
- Wiederholen Sie die vorherigen Schritte mit diesen Teilen.
- Herhaal de vorige stappen met deze onderdelen.
- Gentag de foregående trin med disse dele.



BDJ (x1)



BLH (x1)



CRE (x1)

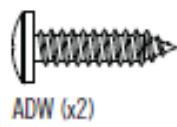
5

MONTAGE DER RECHTEN TÜR / RECHTERDEUR MONTEREN / SAMLING AF HØJRE DØR



ERFORDERLICHE HARDWARE / BENODIGDE BEVESTIGINGSMATERIALEN / KRÆVET REDSKABER

Tote der Hardware / Zak met kleine onderdelen / Pose til små dele



ADW (x2)



AEE (x2)



BYR (x2)



BYS (x2)



AEB (x2)



BYZ (x4)



ADJ (x4)



ECW (x2)



ADZ (x28)



EPH (x2)

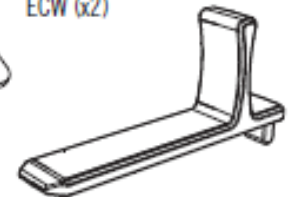


BBI (x2)



ACH (x4)

ECZ (x2)

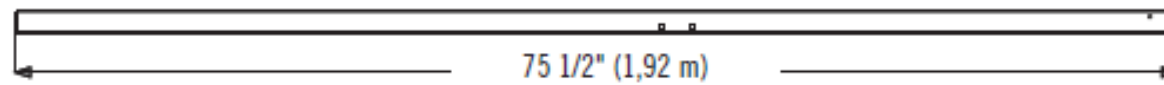


EDA (x2)

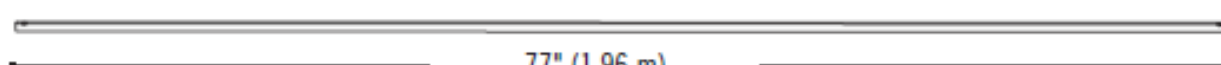


ERFORDERLICHE TEILE / BENODIGD ONDERDELEN / KRÆVET DELE

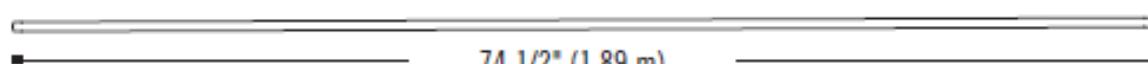
Metallteile / Metalen onderdelen / Metaldele



BLH (x2)



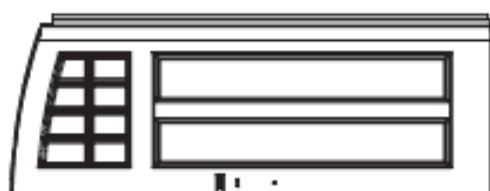
CRD (x1)



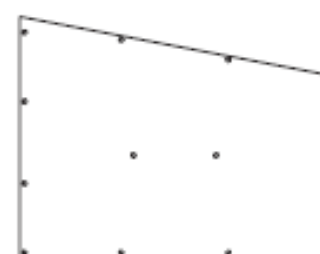
CRE (x1)



Kunststoffteile / Kunststof onderdelen / Plastikdele



BDK (x2)



DHN (x2)



ERFORDERLICHE WERKZEUGE / BENODIGD GEREEDSCHAP / KRÆVET VÆRKTØJ



7/16" (11 mm)



► ABSCHNITT 5 (FORTSETZUNG) / HOOFDSTUK 5 (VERVOLG) / SEKTION 5 (FORTSAT)

ERFORDERLICHE WERKZEUGE UND HARDWARE / BENODIGDE ONDERDELEN EN BEVESTIGINGSMATERIALEN / KRÆVET REDSKABER OG VÆRKTØJ



- Bei Problemen mit diesem Abschnitt folgen Sie dem Code unten, um ein Montage-Video zu diesen Abschnitt anzusehen.
- Als u problemen hebt met dit gedeelte, klikt u op de code hieronder om een video te bekijken voor de montage van dit gedeelte.
- Hvis du har vanskeligt ved denne sektion, kan du ved hjælp af koden nedenfor se en video der viser hvordan man samler denne sektion.



<http://go.lifetime.com/rdsldidelatch>



- Hinweis: Die Biegung der Türprofile (BLH) sind konstruktiv bedingt und gewährleisten so eine enge Passung, wenn sie geschlossen und eingerastet sind. Dies bietet mehr Sicherheit für Ihren Schuppen. Diese Profile sind geformt mit einer leichten Biegung zur benachbarten Ecke der Tür - ähnlich wie zugewandte Klammern: (). Wenn der Türgriff sanft geschlossen wird und eingerastet ist, sollte ein leichter Druck entstehen, der die Tür abdichtet und Lücken verhindert. Vergewissern Sie sich, dass Sie die Schritt-für-Schritt-Anleitung sorgfältig lesen, um die Türprofile erfolgreiche zu montieren.
- Opmerking: Voor een betere beveiliging van uw schuur hebben de deurkozijnen (BLH) een gebogen constructie zodat ze strak aansluiten wanneer de deur gesloten en vergrendeld is. Deze kozijnen staan licht gekromd op de aangrenzende deuraanslag—zoals naar elkaar gerichte haakjes: (). Wanneer de deurkruk voorzichtig gesloten en vergrendeld wordt, moet er een lichte druk zijn zodat de deuren goed worden afgesloten en er geen spleten zijn. Lees de stapsgewijze instructies zorgvuldig door om de deurkozijnen met succes te plaatsen.
- Bemærk: Dørkanaler (BLH) er bøjet efter design, hvilket sikrer en god tilpasning når de er lukkede og låste og gør det skur sikrere. Disse kanaler er blevet formede med en lille bøjning på den tilstødende dørkant som to parenteser der vender mod hinanden: (). Når dørhåndtaget lukkes forsigtigt og låses, skulle der være et let tryk når døren lukkes og udfylder evt. mellemrum. Sørg for at læse den trinvis vejledning omhyggeligt for at monteringen af dørkanalerne bliver vellykket.

5.1

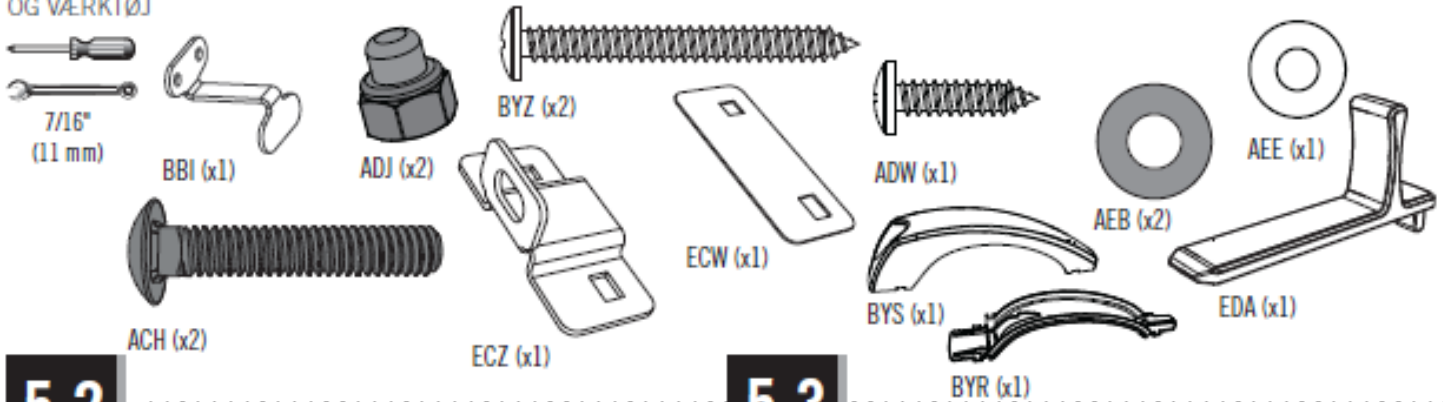
- Ein Scharnierrohr (CRD) in das Loch an der Oberseite der rechten Tür (BDK) nach unten schieben.
- Leg de rechterdeur (BDK) neer met de voorkant omlaag. Schuif een deurscharnier (CRD) door de opening in de deur.
- Skyd et Rørhængsel (CRD) ned i hullet på toppen af den højre dør (BDK).



BLH

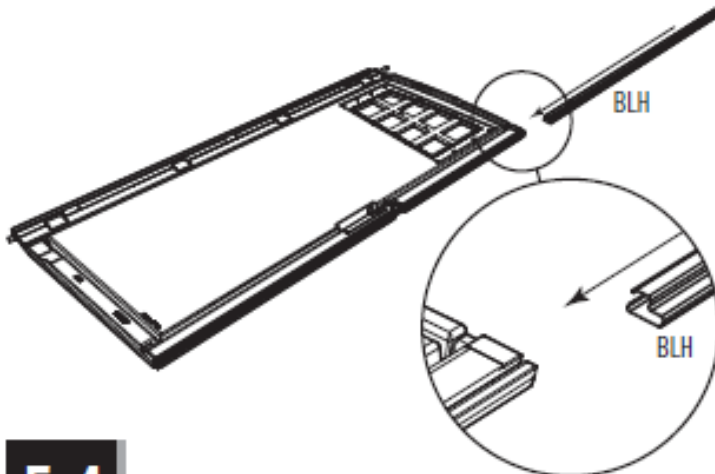
► ABSCHNITT 5 (FORTSETZUNG) / HOOFDSTUK 5 (VERVOLG) / SEKTION 5 (FORTSAT)

ERFORDERLICHE WERKZEUGE UND HARDWARE / BENODIGDE ONDERDELEN EN BEVESTIGINGSMATERIALEN / KRÆVET REDSKABER OG VÆRKTØJ



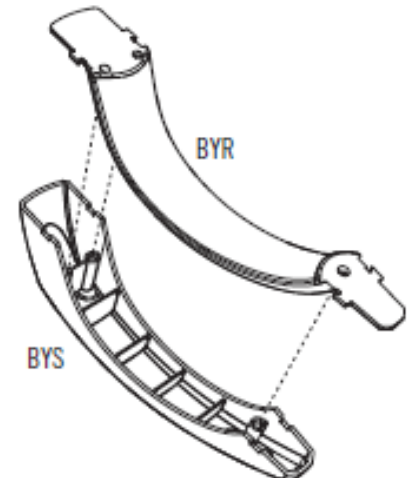
5.2

- Den **Türendenverstärker (BLH)** über die Kante der Tür schieben, wie gezeigt.
- Schuif het **eindstuk (BLH)** op de deur zoals aangegeven.
- Skyd derefter **Dørendekanalen (BLH)** over kanten på døren som vist.



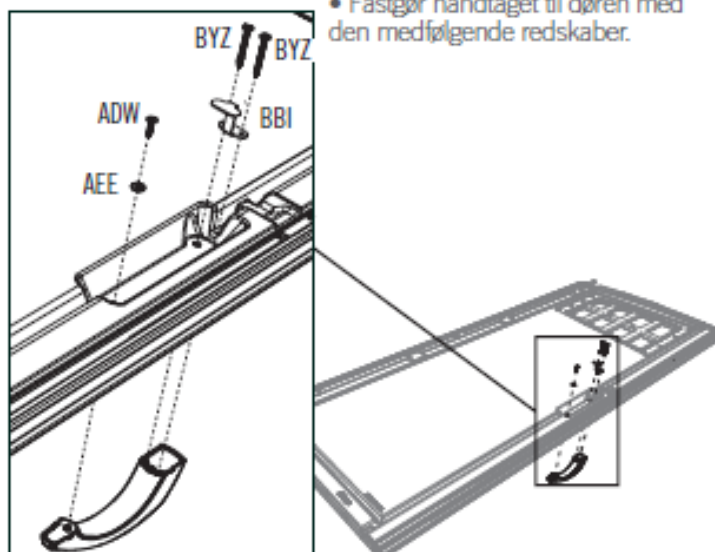
5.3

- Befestigen der beiden Teile der **Griff (BYR und BYS)**, wie gezeigt.
- Bevestig de twee delen van de **hendel (BYR en BYS)** zoals aangegeven.
- Vedhæft **håndtaget (BYR og BYS)** som vist.



5.4

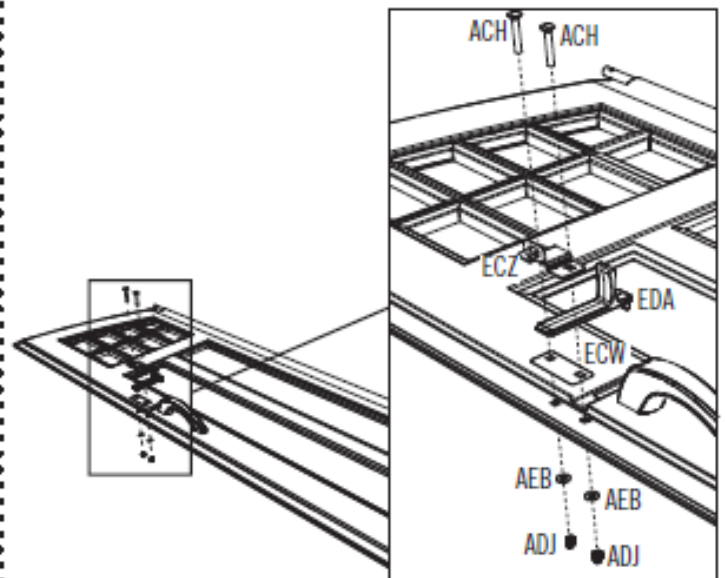
- Den **Griff** an der Tür mit der mitgelieferten Hardware befestigen.
- Bevestig het linker deurhandvat met de meegeleverde bevestigingsmaterialen.



- Fastgør håndtaget til døren med den medfølgende redskaber.

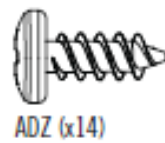
5.5

- Den **Schließbeschlag** nur mit der Hand anbringen.
- Bevestig het **sluitwerk** alleen handmatig.
- Stram **fastgørelsesdelen** med hænder.



► ABSCHNITT 5 (FORTSETZUNG) / HOOFDSTUK 5 (VERVOLG) / SEKTION 5 (FORTSAT)

ERFORDERLICHE WERKZEUGE UND HARDWARE / BENODIGDE ONDERDELEN EN BEVESTIGINGSMATERIALEN / KRÆVET REDSKABER OG VÆRKTØJ



ADZ (x14)



EPH (x1)

5.6

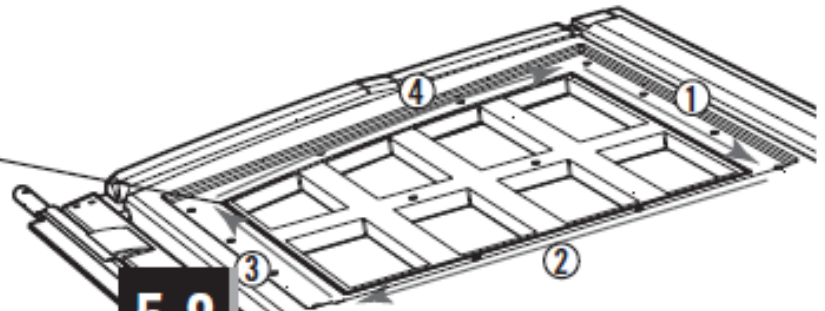
• Entlang der Außenseite des Fensters verläuft an der Rückseite jedes Flügels eine schmale Rille (in Schwarz dargestellt). Beginnend an der oberen rechten Ecke der Rille der rechten Tür einen 3,2 mm (1/8 Zoll) langen Wulst aus **Butyl-Klebeband (EPH)** in die Rille legen. **Sie brauchen sich zum jetzigen Zeitpunkt nicht darum kümmern, den Wulst vollständig in die Rille zu bekommen.**

Legen Sie den Wulst einfach über die Rille. Den Wulst nicht in die Rille pressen. Nach unten vorarbeiten (1) und um die Krümmung entlang der Unterseite (2) des Fensters. Der Krümmung nach oben folgen (3) und anschließend entlang der Oberseite (4) des Fensters, bis Sie wieder an dem Punkt ankommen, an dem Sie begonnen haben. **Oberschüssige Menge abschneiden.**

• Langs de buitenkant van het raam aan de achterzijde van de deur loopt een smalle groef (met zwart weergegeven). Begin bij de rechterbovenhoek van de groef van de Rechterdeur en leg de 3,2 mm (1/8") strook **Butyl-tape (EPH)** in de groef. **Probeer de tape nog niet volledig in de groef te duwen, maar leg het over de groef. Druk de tape niet in de groef.** Werk van boven naar beneden (1), en buig het langs de onderzijde (2) van het raam. Buig het naar boven (3) en vervolgens langs de bovenkant (4) van het raam tot het punt waar u bent begonnen. **Knip de overtollige tape af.**

• Der er en smal rille (vist med sort), der løber langs vinduets yderside bagpå hver dør. Med start fra det øverste, højre hjørne af rillen på den højre dør, skal du lægge 3,2 mm (1/8 tommes) perlen af **butyltape (EPH)** ind i rillen. **Du skal endnu ikke bekymre dig om at få perlen helt ind i rillen — læg blot perlen over rillen. Tryk ikke perlen ind i rillen.** Arbejd nedad (1), og få kurven til at gå langs (2) vinduets bund. Få kurven til at gå opad (3) og derefter langs vinduets top (4), indtil du er tilbage, hvor du startede. **Klip det overskydende materiale af.**

Rille / Groef / Rille

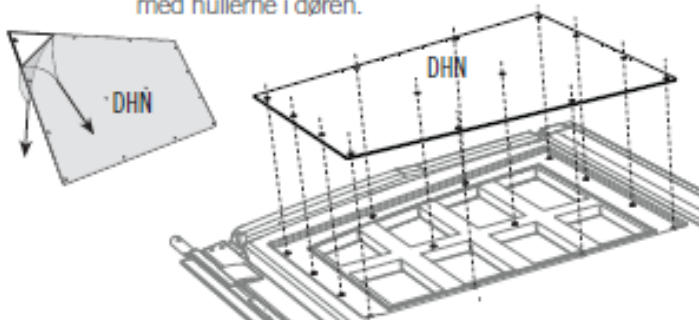


5.7

• Entfernen Sie den Schutzfilm an beiden Seiten der **Fensterscheibe (DHN)**. Die Löcher in der Fensterscheibe mit den Löchern in der Tür zur Deckung bringen.

• Verwijder de plastic bescherm laag van beide zijden van de **ruit (DHN)**. Lijn de gaten in het raam uit met die in de deur.

• Fjern den beskyttende plastik fra begge sider af **vinduesruden (DHN)**. Juster hullerne på vinduesruden med hullerne i døren.

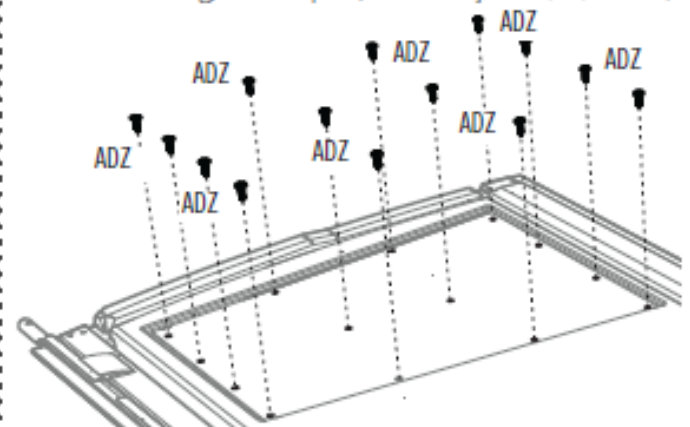


5.8

• Die Scheibe mit vierzehn (14) **Schrauben (ADZ)** an der Tür festziehen.

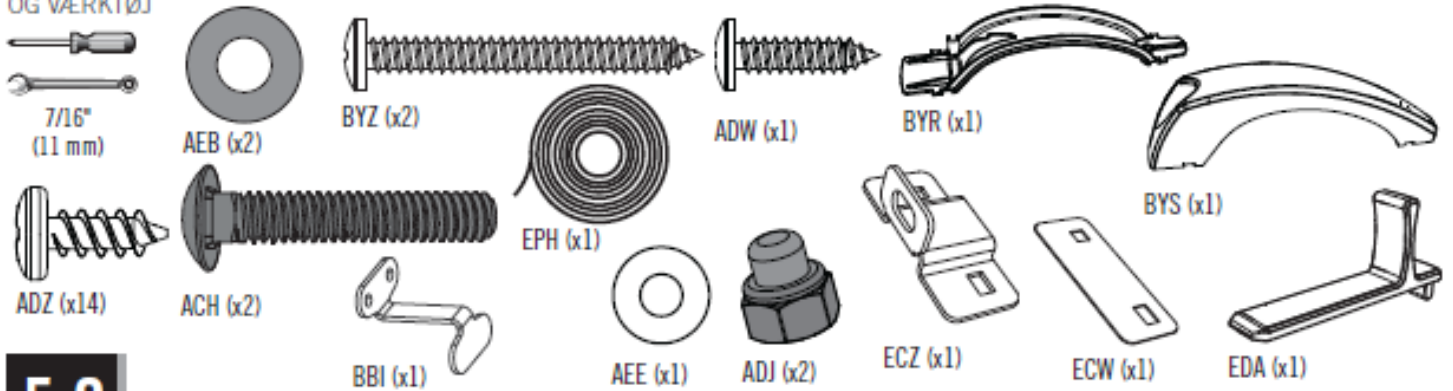
• Bevestig het raam aan de deur met veertien (14) **schroeven (ADZ)**.

• Fastgør ruden på døren med fjorten (14) **skruer (ADZ)**.



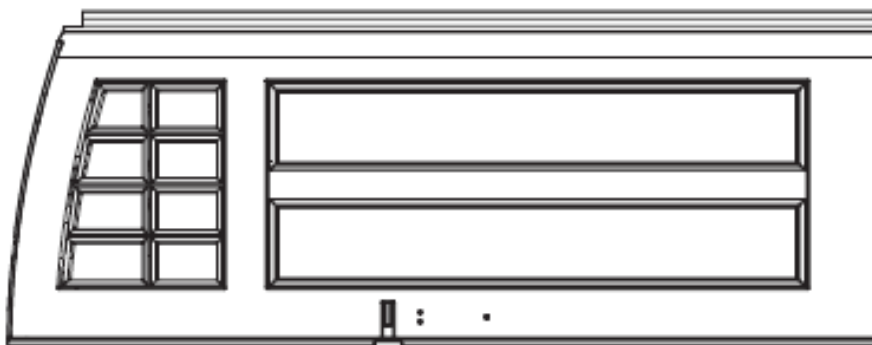
► ABSCHNITT 5 (FORTSETZUNG) / HOOFDSTUK 5 (VERVOLG) / SEKTION 5 (FORTSAT)

ERFORDERLICHE WERKZEUGE UND HARDWARE / BENODIGDE ONDERDELEN EN BEVESTIGINGSMATERIALEN / KRÆVET REDSKABER OG VÆRKTØJ

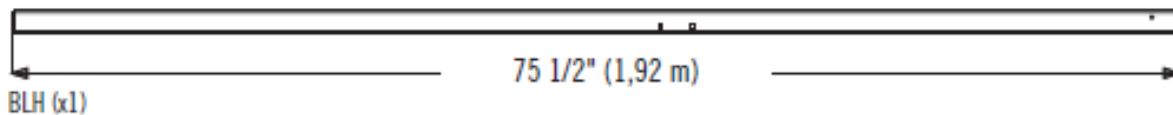


5.9

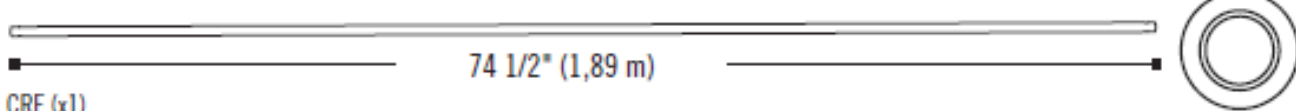
- Wiederholen Sie die vorherigen Schritte mit diesen Teilen.
- Herhaal de voorgaande stappen met deze onderdelen.
- Gentag de foregående trin med disse dele.



BDK (x1)



BLH (x1)



CRE (x1)

► ABSCHNITT 6 (FORTSETZUNG) / HOOFDSTUK 6 (VERVOLG) / SEKTION 6 (FORTSAT)

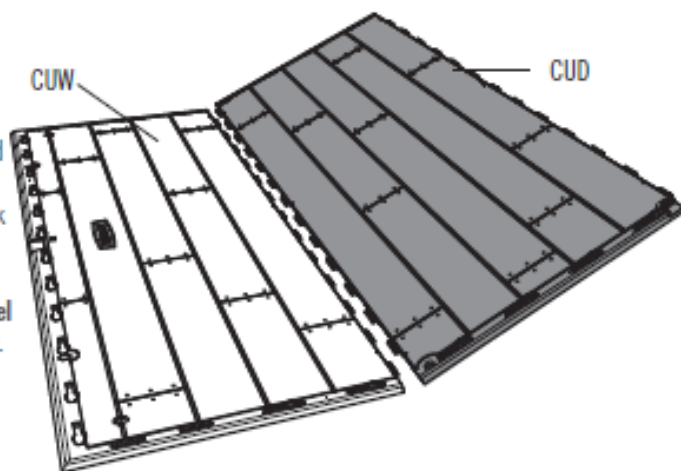
ERFORDERLICHE WERKZEUGE UND HARDWARE / BENODIGDE ONDERDELEN EN BEVESTIGINGSMATERIALEN / KRÆVET REDSKABER OG VÆRKTØJ



6.1

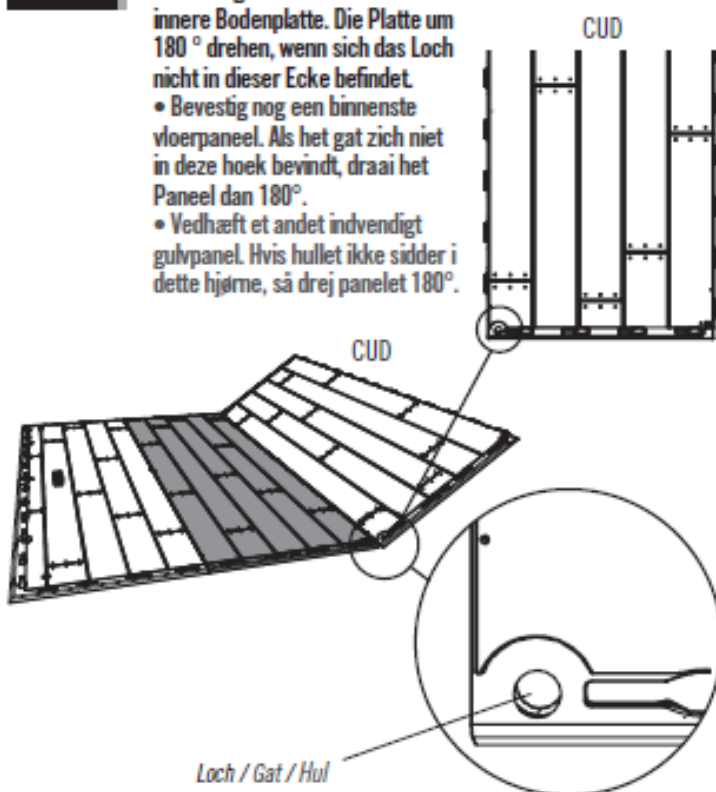


- Legen Sie ein **äußeres Bodenpaneel (CUW)** flach auf den Boden. Halten Sie ein **mittleres Bodenpaneel (CUD)** in dem hier dargestellten Winkel, und stecken die Laschen in die Schlitzte. Legen Sie das mittlere Bodenpaneel flach hin.
- Leg een **buitenste vloerpaneel (CUW)** vlak op de grond. Houd een **middelste vloerpaneel (CUD)** onder een hoek en breng de lipjes in de sleuven aan. Leg het middelste vloerpaneel vlak neer.
- Hold et **indvendigt gulvpanel (CUD)** i en vinkel på 45° og lad fanerne glide langs kanten nedenunder et **udvendigt gulvpanel (CUW)**. Fanerne låser sammen. Læg panelet fladt. Panel flat.



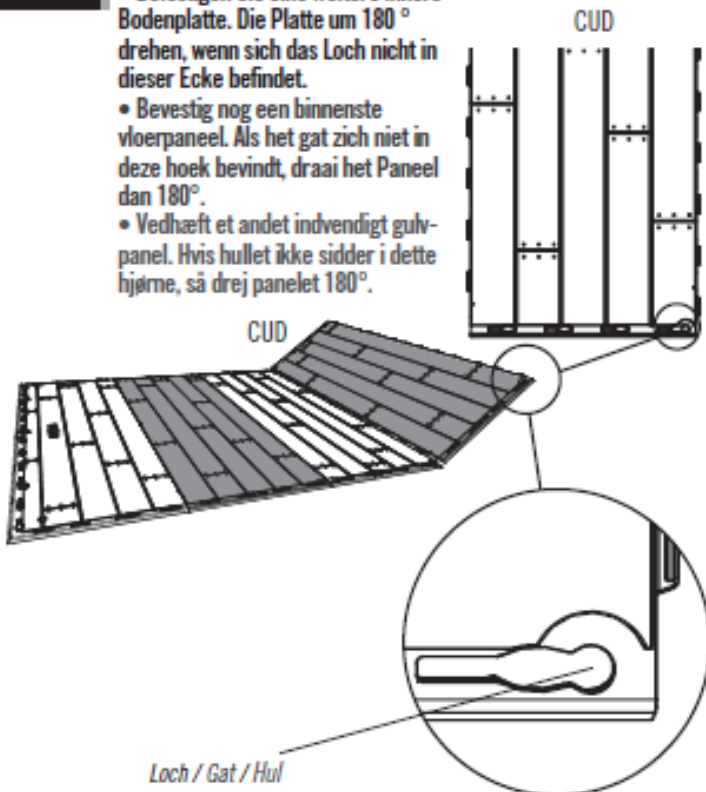
6.2

- Befestigen Sie eine weitere innere Bodenplatte. Die Platte um 180° drehen, wenn sich das Loch nicht in dieser Ecke befindet.
- Bevestig nog een binnenste vloerpaneel. Als het gat zich niet in deze hoek bevindt, draai het Paneel dan 180°.
- Vedhæft et andet indvendigt gulvpanel. Hvis hullet ikke sidder i dette hjørne, så drej panelet 180°.



6.3

- Befestigen Sie eine weitere innere Bodenplatte. Die Platte um 180° drehen, wenn sich das Loch nicht in dieser Ecke befindet.
- Bevestig nog een binnenste vloerpaneel. Als het gat zich niet in deze hoek bevindt, draai het Paneel dan 180°.
- Vedhæft et andet indvendigt gulvpanel. Hvis hullet ikke sidder i dette hjørne, så drej panelet 180°.



6

MONTAGE DES BODENS / VLOER MONTEREN / SAMLING AF GULV



ERFORDERLICHE HARDWARE / BENODIGDE BEVESTIGINGSMATERIALEN / KRÆVET REDSKABER

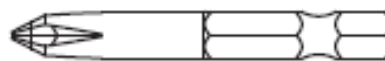
Tote der Hardware / Zak met kleine onderdelen / Pose til små dele



BQC (x30)



AHO (x4)



ADC (x1)

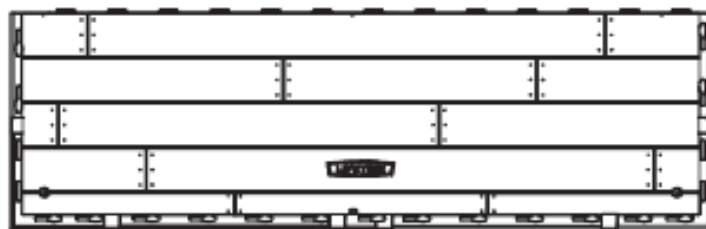


- Hinweis: Dies sind keine Schrauben für die Verankerung. Der Verwendungszweck ist die gegenseitigen Befestigung der Bodenplatten.
- Opmerking: Deze schroeven niet de vloer te verankeren; ze alleen houden de panelen in elkaar.
- Bemærk: Disse er ikke fastgørelsesskruer. Formålet med dem er at fastgøre gulvpanelerne.

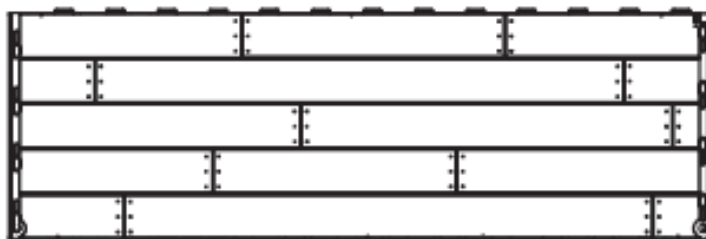


ERFORDERLICHE TEILE / BENODIGD ONDERDELEN / KRÆVET DELE

Kunststoffteile / Kunststof onderdelen / Plastikdele



CUW (x2)



CUD (x4)



ERFORDERLICHE WERKZEUGE / BENODIGD GEREEDSCHAP / KRÆVET VÆRKTØJ



► ABSCHNITT 6 (FORTSETZUNG) / HOOFDSTUK 6 (VERVOLG) / SEKTION 6 (FORTSAT)

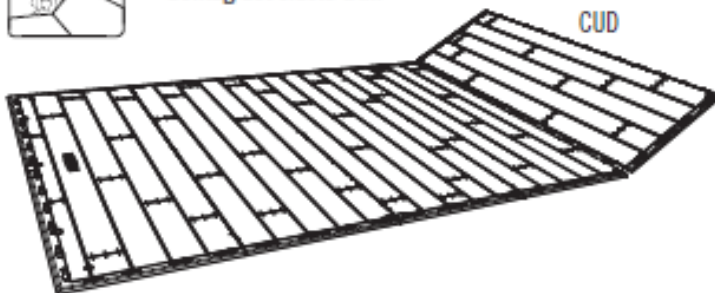
ERFORDERLICHE WERKZEUGE UND HARDWARE / BENODIGDE ONDERDELEN EN BEVESTIGINGSMATERIALEN / KRÆVET REDSKABER OG VÆRKTØJ



AHO (x1)

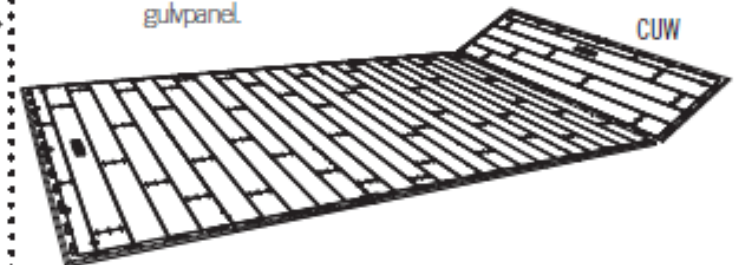
6.4

- Wiederholen Sie den letzten Schritt.
- Herhaal de laatste stap.
- Gentag det sidste trin.



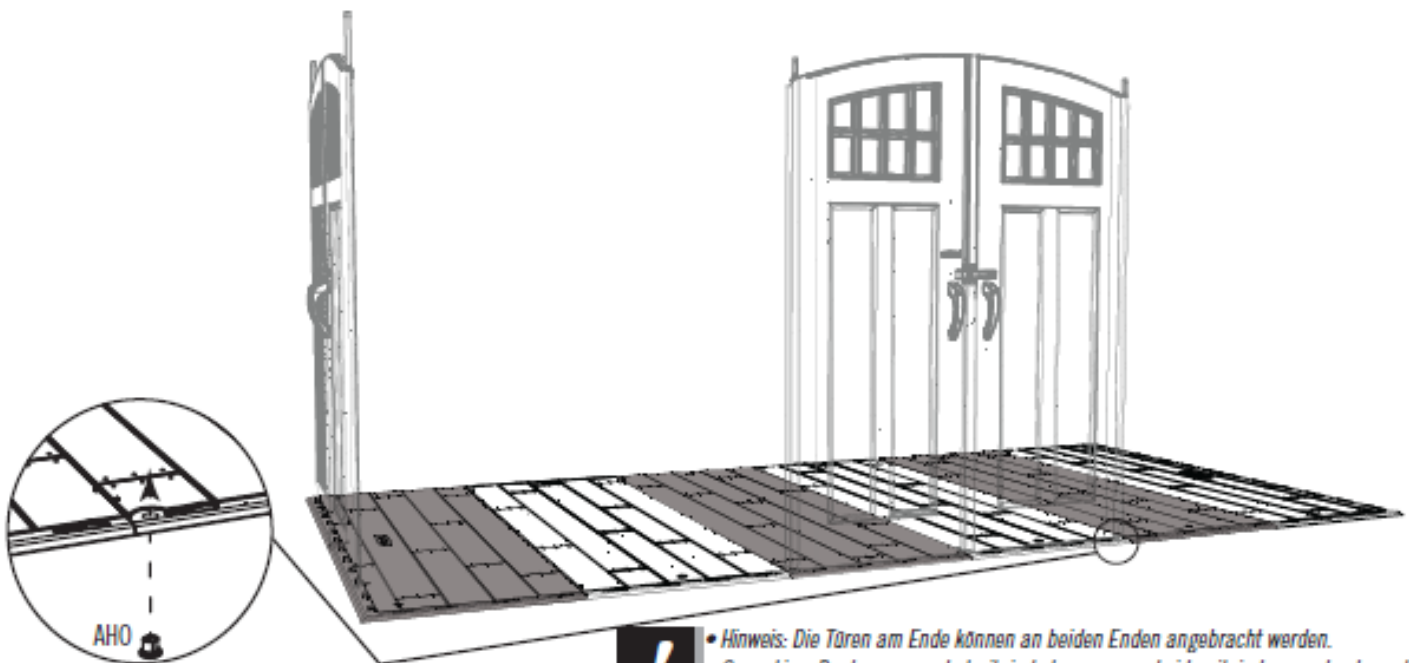
6.5

- Zum Schluss montieren Sie das äußere Bodenpaneel (CUW) am mittleren Bodenpaneel und legen es flach hin.
- Bevestig tenslotte het laatste buitenste vloerpaneel (CUW) en leg het vlak neer.
- Fastspænd et udvendigt gulvpanel (CUW) til indvendigt gulvpanel.



6.6

- Entscheiden Sie, an welchem Ende Sie die Türen einbauen möchten. Führen Sie eine (1) Führungshülse (AHO) durch das angegebene Loch im Boden. Die Nase in der Führungshülse sollte zur Vorderseite des Schuppens zeigen.
- Bepaal welke kant de voorkant van uw berging wordt. Steek een (1) bus deurscharnier (AHO) door het aangegeven gat in de vloer. De sleuf in de bus deurscharnier moet gekeerd naar de voorzijde van de schuur.
- Bestem hvilken side der er på forsiden af din lagerplads. Indsæt en (1) dørbøsning (AHO) ind i hullet angivet i gulvet. Spalterne i bøsningerne skal vende forsiden mod skurbygningen.



- Hinweis: Die Türen am Ende können an beiden Enden angebracht werden.
- Opmerking: De deuren aan het uiteinde kunnen aan beide uiteinden worden bevestigd.
- Bemærk: Dørene i enden kan fastgøres i begge ender.

► ABSCHNITT 6 (FORTSETZUNG) / HOOFDSTUK 6 (VERVOLG) / SEKTION 6 (FORTSAT)

ERFORDERLICHE WERKZEUGE UND HARDWARE / BENODIGDE ONDERDELEN EN BEVESTIGINGSMATERIALEN / KRÆVET REDSKABER OG VÆRKTØJ



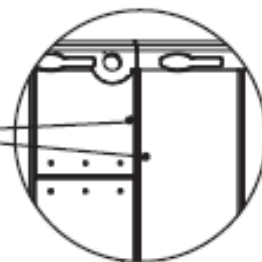
BQC (x30)

6.7

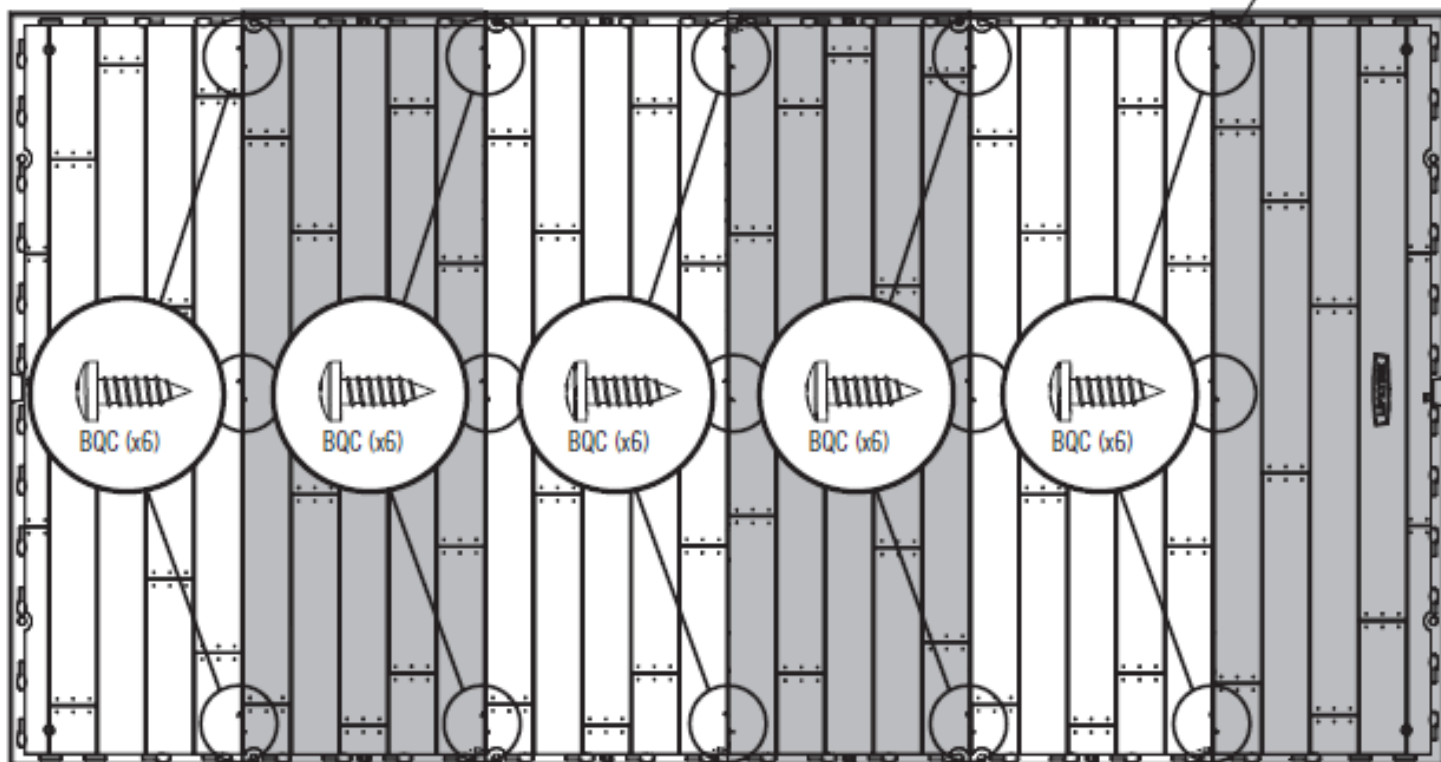
- Die **Schrauben (BQC)** durch die Vertiefungen in den Bodenplatten und in die Laschen der benachbarten Bodenplatten einsetzen. **(Die Vertiefungen befinden sich in der Nähe der Fugen.)**
- Plaats **schroeven (BQC)** door de deuken vlakbij de naad van een vloerpaneel aan en zorg dat deze in het lipje van het aangrenzende vloerpaneel grijpen. **(De gaten liggen bij de gewrichten.)**
- Indsæt **Skruer (BQC)** gennem hullerne i gulvpanelerne og ind i åbningerne på de tilstødende gulvpaneler. **(Hullerne findes tæt på furene.)**



BQC



- *Hinweis: Dies sind keine Schrauben für die Verankerung. Der Verwendungszweck ist die gegenseitigen Befestigung der Bodenplatten.*
- *Opmerking: Deze schroeven niet de vloer te verankeren; ze alleen houden de panelen in elkaar.*
- *Bemærk: Disse er ikke fastgørelsesskruer. Formålet med dem er at fastgøre gulvpanelerne.*



7

MONTAGE DER WÄNDE / WANDEN MONTEREN / SAMLING AF VÆG



ERFORDERLICHE HARDWARE / BENODIGDE BEVESTIGINGSMATERIALEN / KRÆVET REDSKABER

Tote der Hardware / Zak met kleine onderdelen / Pose til små dele



ADZ (x109)



ADV (x8)



AHO (x3)

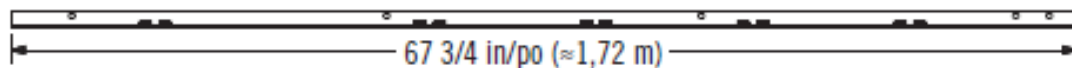


ERFORDERLICHE TEILE / BENODIGD ONDERDELEN / KRÆVET DELE

Metallteile / Metalen onderdelen / Metaldele



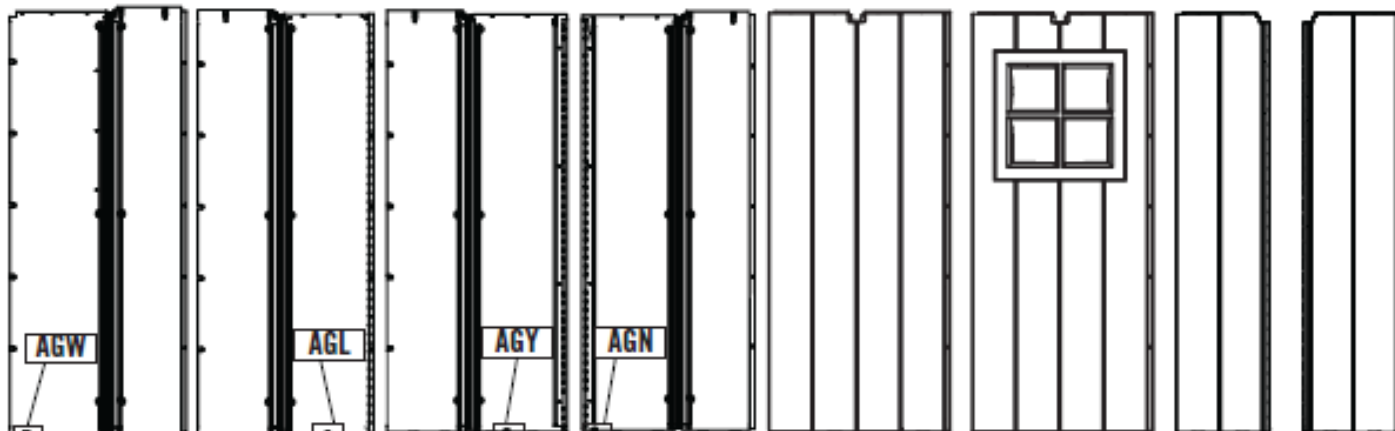
FLB (x2)



AFM (x11)



Kunststoffteile / Kunststof onderdelen / Plastikdele



AGW (x1)

AGL (x1)

AGY (x1)

AGN (x1)

AHD (x7)

AHH (x2)

CKK (x1)

CKN (x1)



ERFORDERLICHE WERKZEUGE / BENODIGD GEREEDSCHAP / KRÆVET VÆRKTØJ



AIW (x1)



► ABSCHNITT 7 (FORTSETZUNG) / HOOFDSTUK 7 (VERVOLG) / SEKTION 7 (FORTSAT)

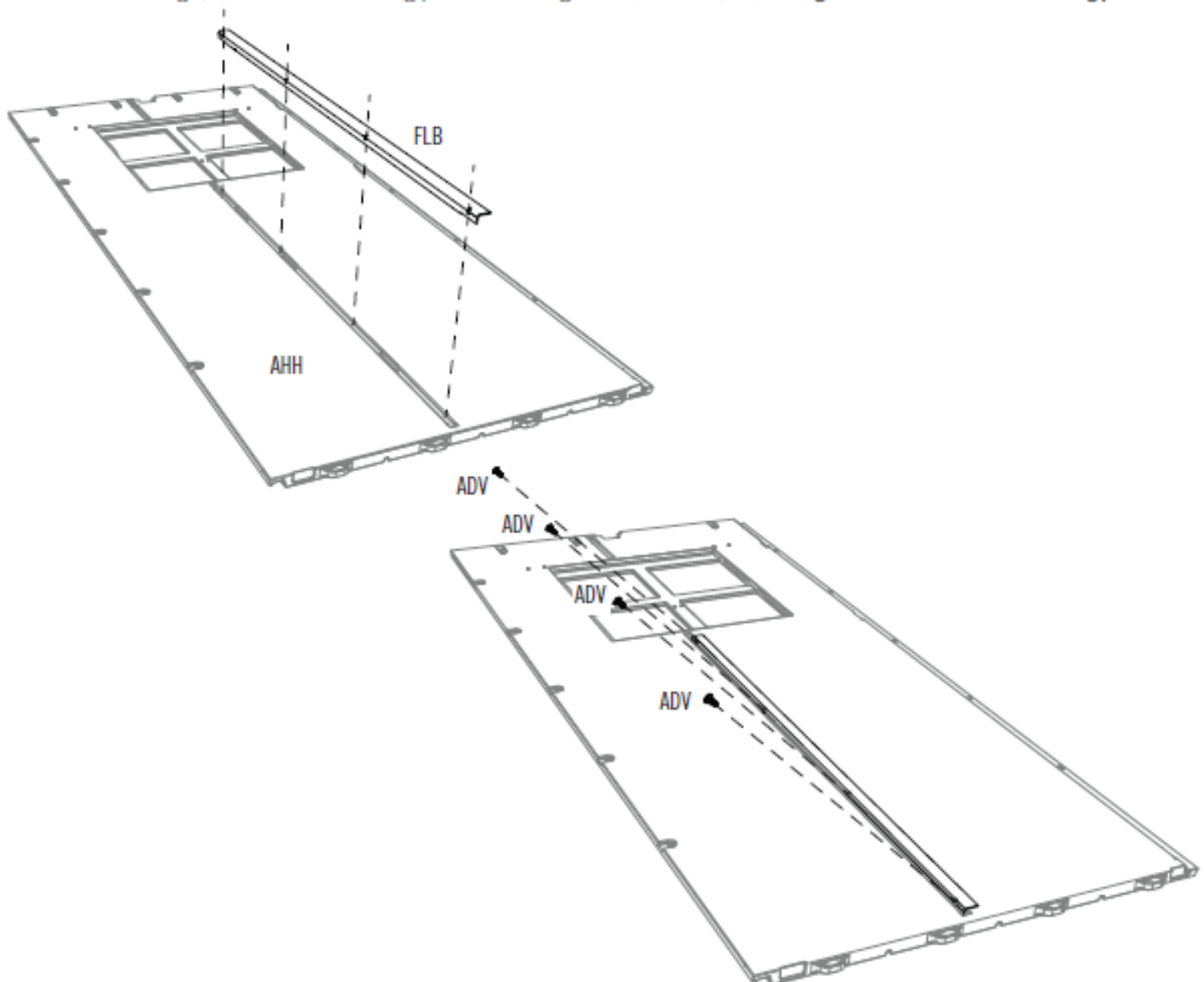
ERFORDERLICHE WERKZEUGE UND HARDWARE / BENODIGDE ONDERDELEN EN BEVESTIGINGSMATERIALEN / KRÆVET REDSKABER OG VÆRKTØJ



ADV (x8)

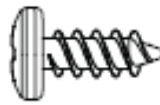
7.1

- Ein **Wandstützprofil (FLB)** an der Rille gleich links von der Kerbe entlang des oberen Randes des **Fensterwandpaneel (AHH)** fügen. Ein **Wandstützprofil** an des **Fensterwandpaneel** mit vier (4) **Schrauben (ADV)** befestigen.
- Voeg een **wandsteunkanaal (FLB)** toe aan de groef net links van de uitsparing langs de bovenrand van het **vensterwandpaneel (AHH)**. Bevestig een **wandsteunkanaal** naar het raamwandpaneel met vier (4) **schroeven (ADV)**. Herhaal deze stap voor het andere **vensterwandpaneel**.
- Tilføj en **vægstøttekanal (FLB)** til lige til venstre for fordybning langs den øverste grænse af **vinduesvæg panelet (AHH)**. Fastspænd en **vægstøttekanal** til vinduesvæg panelet ved brug af fire (4) **skruer (ADV)**. Gentag dette trin for det andet vinduesvæg panelet.



► ABSCHNITT 7 (FORTSETZUNG) / HOOFDSTUK 7 (VERVOLG) / SEKTION 7 (FORTSAT)

ERFORDERLICHE WERKZEUGE UND HARDWARE / BENODIGDE ONDERDELEN EN BEVESTIGINGSMATERIALEN / KRÆVET REDSKABER OG VÆRKTØJ



ADZ (x28)

7.2

- Øverst Ende
- Bovenstående
- Øverste ende

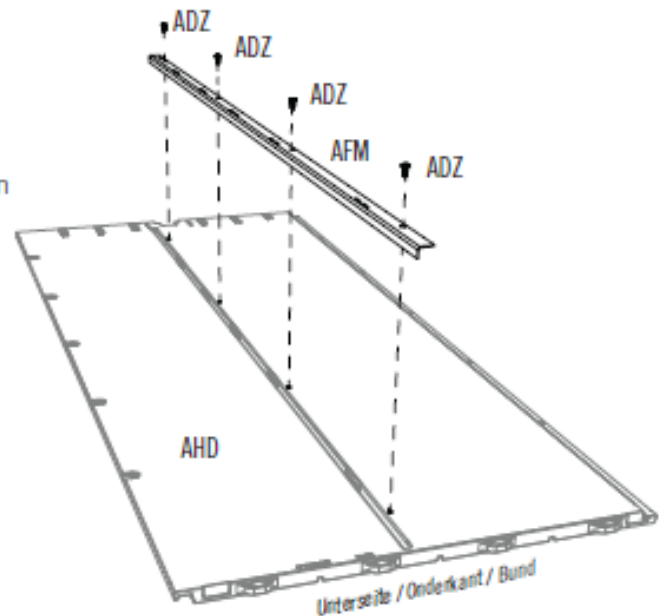


- Das obere Loch enthält keine Schraube.
- Geen schroef in het bovenste gat.
- Ingen skruer i øverste hul.

• Ein **Wandstützprofil (AFM)** an der Rille gleich links von der Kerbe entlang des oberen Randes der sieben (7) **Wandplatten (AHD)** mit jeweils vier (4) **Schrauben (ADZ)** befestigen.

• Bevestig een **wandsteunkanaal (AFM)** aan de groef net links van de uitsparing langs de bovenrand van de zeven (7) **wandpanelen (AHD)** met (4) **schroeven (ADZ)** voor elke groef.

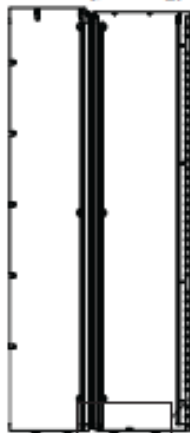
• Fastspænd en **vægstøttekanal (AFM)** til den rille lige til venstre for fordybning langs den øverste grænse af de syv (7) **vægpaneler (AHD)** ved at bruge fire (4) **skruer (ADZ)** til hver.



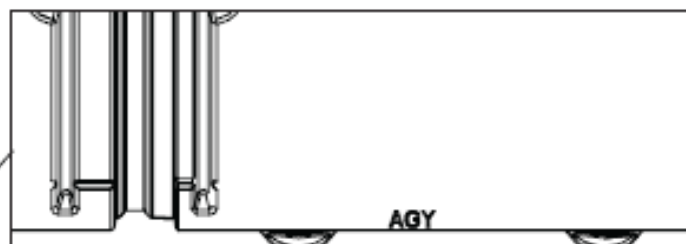
• Jede **Eckwandplatte** verfügt über eine Nummer mit drei Buchstaben **AGL, AGN, AGW** oder **AGY**, die sich an der **Oberkante** oder **Unterkante** der Platte befindet.

• Elk **hoekwandpaneel** heeft een ID van drie letters, **AGL, AGN, AGW**, of **AGY**, dat wordt weergegeven bij de **bovenrand** of **onderrand** van het paneel.

• Hvert **hjørnevægpanel** har en id med 3 bogstaver, **AGL, AGN, AGW** eller **AGY**, der sidder nær panelets **øverste** eller **nederste** kant.



AGY (x1)



► ABSCHNITT 7 (FORTSETZUNG) / HOOFDSTUK 7 (VERVOLG) / SEKTION 7 (FORTSAT)

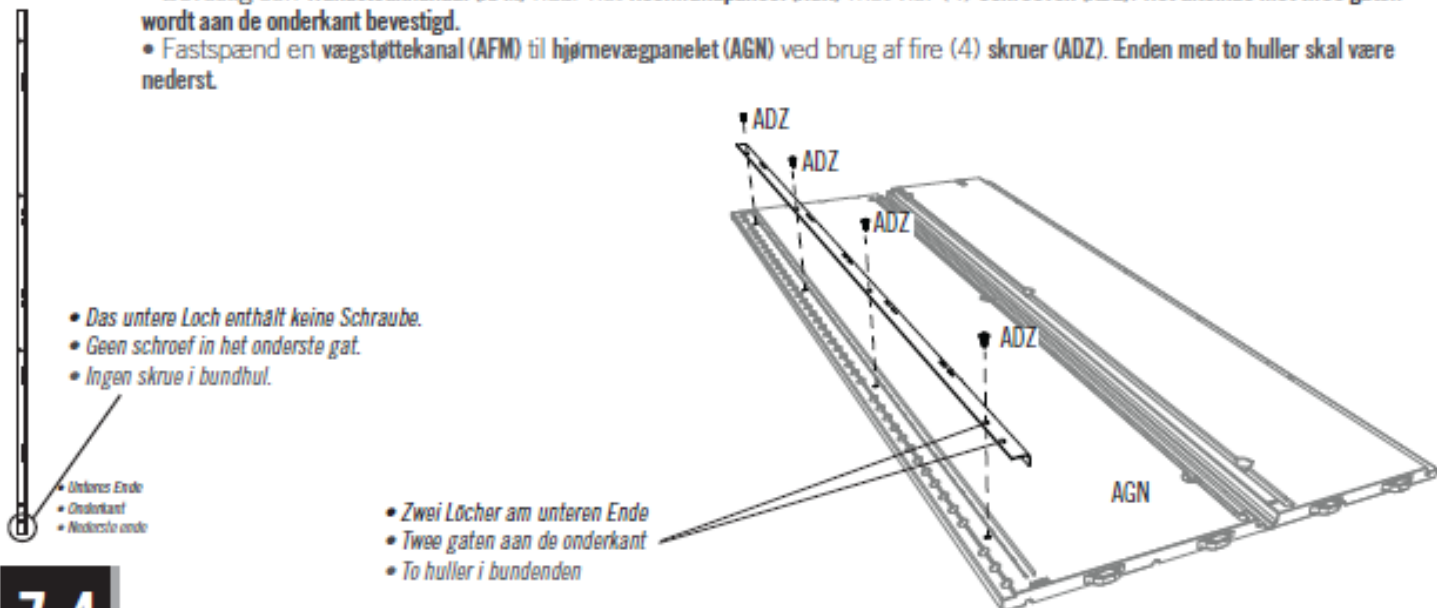
ERFORDERLICHE WERKZEUGE UND HARDWARE / BENODIGDE ONDERDELEN EN BEVESTIGINGSMATERIALEN / KRÆVET REDSKABER OG VÆRKTØJ



ADZ (x8)

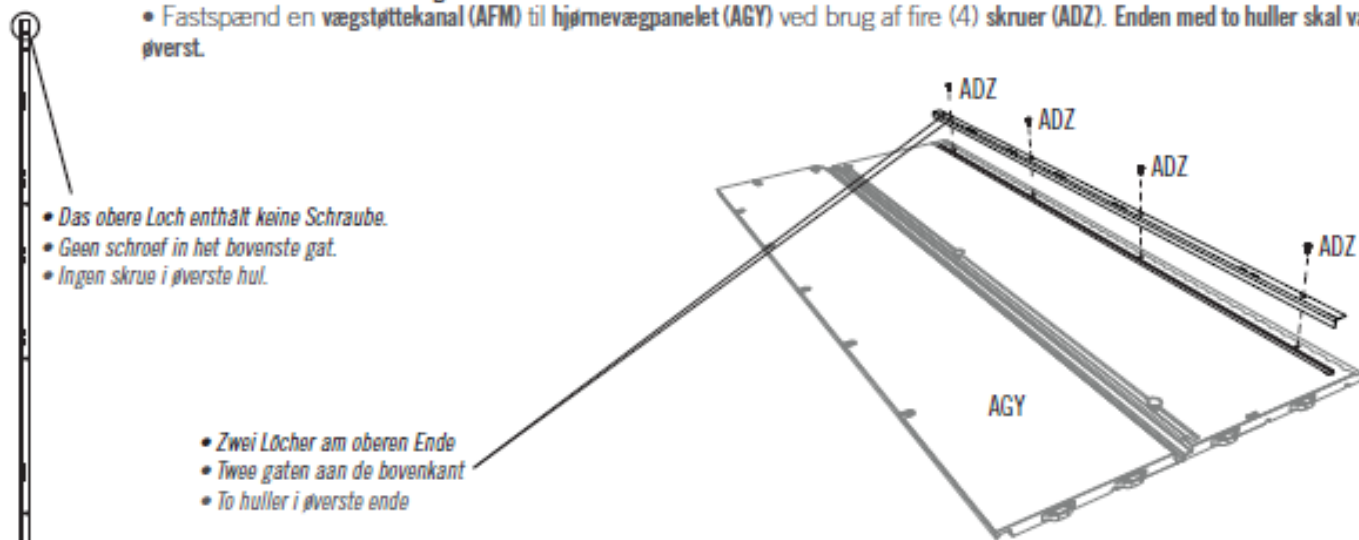
7.3

- Ein Wandstützprofil (AFM) an der Eckwandplatte (AGN) mit vier (4) Schrauben (ADZ) befestigen. Das Ende mit den zwei Löchern gehört nach unten.
- Bevestig een wandsteunkanaal (AFM) naar het Hoekwandpaneel (AGN) met vier (4) Schroeven (ADZ). Het uiteinde met twee gaten wordt aan de onderkant bevestigd.
- Fastspænd en vægstøttekanal (AFM) til hjørnevægpanelet (AGN) ved brug af fire (4) skruer (ADZ). Enden med to huller skal være nederst.



7.4

- Ein Wandstützprofil (AFM) an der Eckwandplatte (AGY) mit vier (4) Schrauben (ADZ) befestigen. Das Ende mit den zwei Löchern gehört nach oben.
- Bevestig een wandsteunkanaal (AFM) naar het Hoekwandpaneel (AGY) met vier (4) Schroeven (ADZ). Het uiteinde met twee gaten wordt aan de bovenkant bevestigd.
- Fastspænd en vægstøttekanal (AFM) til hjørnevægpanelet (AGY) ved brug af fire (4) skruer (ADZ). Enden med to huller skal være øverst.



► ABSCHNITT 7 (FORTSETZUNG) / HOOFDSTUK 7 (VERVOLG) / SEKTION 7 (FORTSAT)

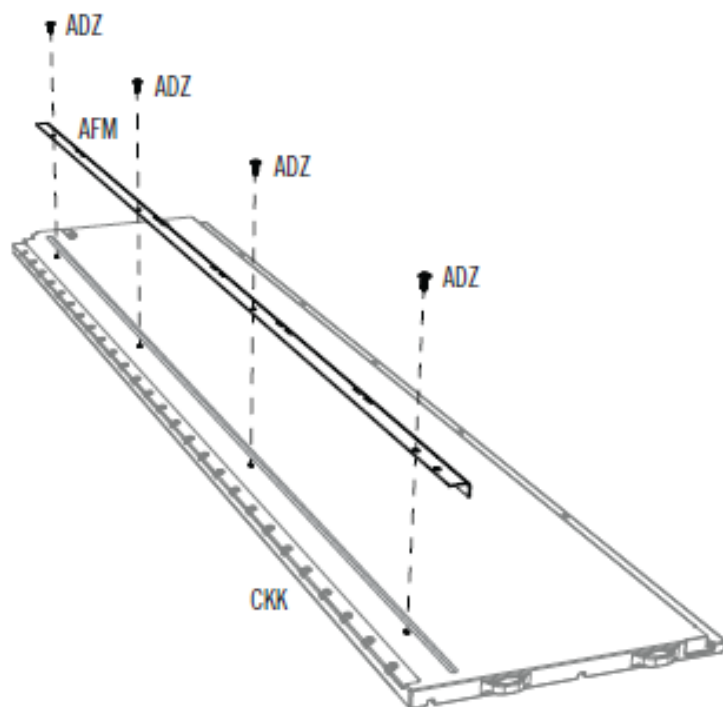
ERFORDERLICHE WERKZEUGE UND HARDWARE / BENODIGDE ONDERDELEN EN BEVESTIGINGSMATERIALEN / KRÆVET REDSKABER OG VÆRKTØJ



ADZ (x8)

7.5

- Ein **Wandprofil (AFM)** in die erste Rille an der Rückseite der rechten Wandplatte wie dargestellt einführen.
- Schuif een **wandkanaal (AFM)** in de eerste groef op de achterkant van het rechter wandpaneel zoals aangegeven.
- Isæt en **vægkanal (AFM)** i den første fordybning på bagsiden af højre vægpanel som vist.

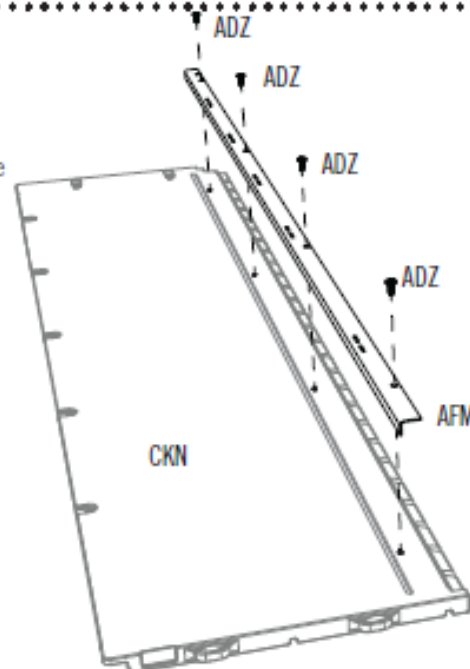


- *Hinweis:* Das untere Loch enthält keine Schraube.
- *Opmerking:* Geen schroef in het onderste gat.
- *Bemærk:* Ingen skrue i nederste hul.

- Untere Ende
- Onderste einde
- Nedre ende

7.6

- Ein **Wandprofil (AFM)** in die erste Rille an der Rückseite der rechten Wandplatte wie dargestellt einführen.
- Schuif een **wandkanaal (AFM)** in de eerste groef op de achterkant van het rechter wandpaneel zoals aangegeven.
- Isæt en **vægkanal (AFM)** i den første fordybning på bagsiden af højre vægpanel som vist.

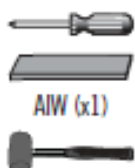


- *Hinweis:* Das obere Loch enthält keine Schraube.
- *Opmerking:* Geen schroef in het bovenste gat.
- *Bemærk:* Ingen skrue i øverste hul.

- Oberes Ende
- Bovenste einde
- Øverste ende

► ABSCHNITT 7 (FORTSETZUNG) / HOOFDSTUK 7 (VERVOLG) / SEKTION 7 (FORTSAT)

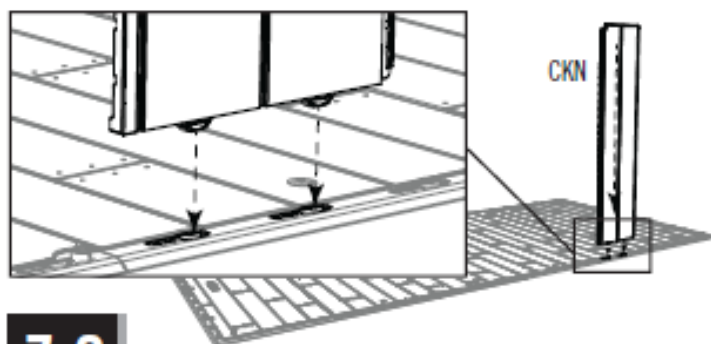
ERFORDERLICHE WERKZEUGE UND HARDWARE / BENODIGDE ONDERDELEN EN BEVESTIGINGSMATERIALEN / KRÆVET REDSKABER OG VÆRKTØJ



ADZ (x5)

7.7

- Die Laschen an der Unterseite der **rechten Wandplatte (CKN)** in den siebten und achten Schlitz von der vorderen rechten Ecke des Bodens einführen.
- Steek de lipjes onderaan het **rechter wandpaneel (CKN)** in de zevende en achtste sleuven vanaf de rechterhoek van de vloer.
- Isæt flige på bunden af **højre vægpanelet (CKN)** i den syvende og ottende åbning på det forreste højre hjørne af gulvet.



7.8

- Die Wandpaneel nach links schieben.
- Schuif het wandpaneel naar links.
- Skyd panelet mod venstre.



Hinweis: Eventuell benötigen Sie einen Gummihammer und die flache Seite des Holzklotzes (AIW), um die Wandplatte vorsichtig in die richtige Position klopfen.

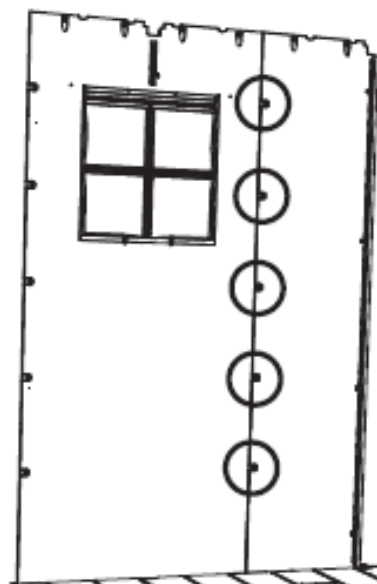
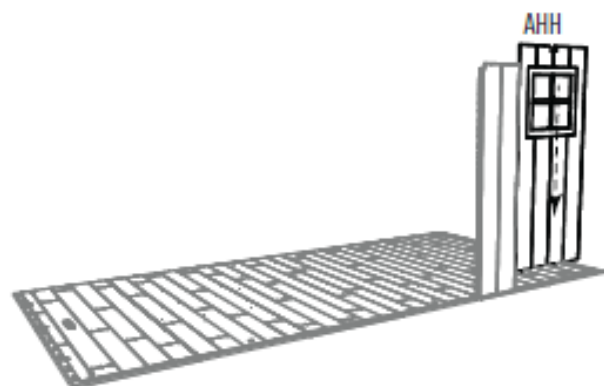
Let op: U kunt het Paneel voorzichtig op zijn plek tikken met een rubber hamer en de platte zijde van het Houfblok (AIW).

Bemærk: Du skal evt. bruge en gummihammer og den flade side på en træblok (AIW) til forsigtigt at slå vægpanelet på plads.



7.9

- Die Laschen von eine **Wandplatte mit dem Fenster (AHH)** hineinstecken, und die Wandpaneel nach links schieben. Die Platten aneinander befestigen mit fünf (5) **Schrauben (ADZ)**.
- Steek een **raamwandpaneel (AHH)** in de sleuven, et schuif het wandpaneel naar links. Maak de panelen aan elkaar vast met vijf (5) **schroeven (ADZ)**.
- Indsæt fligene til et **vinduesvægpaneel (AHH)** i de næste fire åbninger, y skyd panelet mod venstre. Fastgør de to paneler med fem (5) **skruer (ADZ)**.

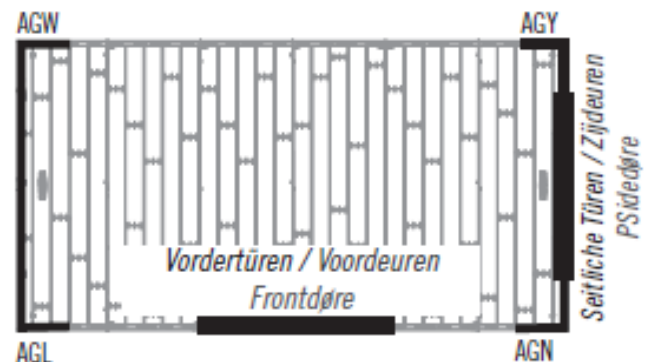
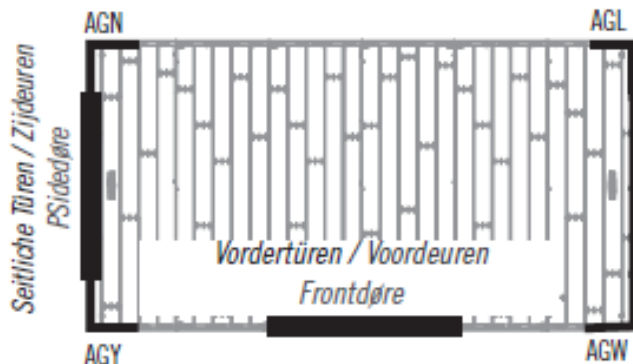


► ABSCHNITT 7 (FORTSETZUNG) / HOOFDSTUK 7 (VERVOLG) / SEKTION 7 (FORTSAT)

ERFORDERLICHE WERKZEUGE UND HARDWARE / BENODIGDE ONDERDELEN EN BEVESTIGINGSMATERIALEN / KRÆVET REDSKABER OG VÆRKTØJ

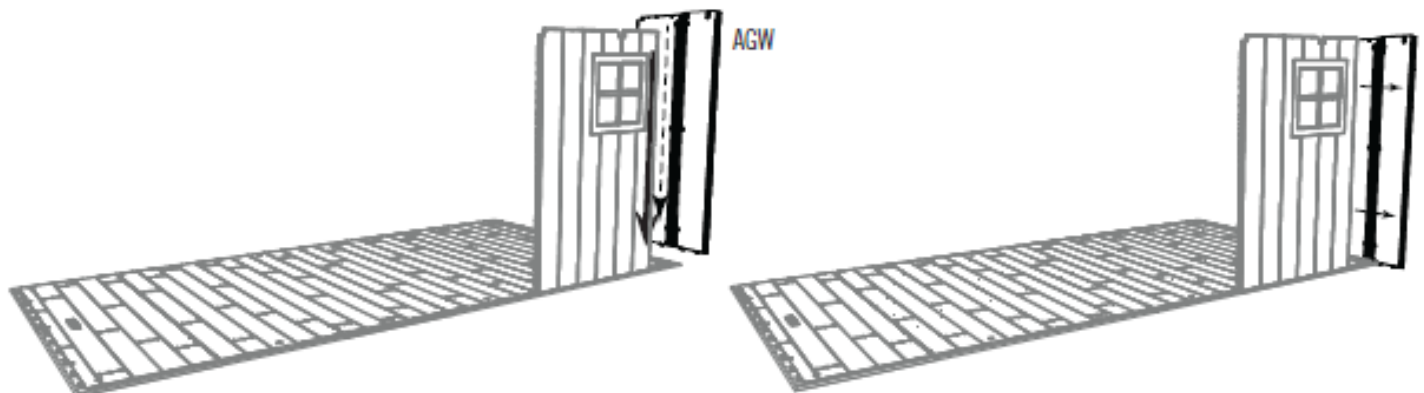


- Sie können die Seitentüren an jedem Ende installieren; Allerdings müssen Sie die Eckwandplatten (AGN und AGY) am selben Ende wie die Türen installieren.
- U kunt de zijdeuren aan beide uiteinden installeren; u moet echter de hoekwandpanelen (AGN en AGY) aan hetzelfde uiteinde installeren als de deuren.
- Du kan installere sidedøre i begge ender; Du skal dog installere hjørne vægpaneler (AGN og AGY) i samme ende som du gør dørene.



7.10

- Die Laschen an der Unterseite der **Eckwandplatte (AGW)** in die ersten zwei Schlitze entlang der linken Bodenkante einführen und die Platte zur Boden-Vorderseite schieben.
- Breng de twee lipjes van het **hoekwandpaneel (AGW)** in de twee sleuven in de linker voorhoek van de vloer aan (terwijl u met uw gezicht naar de berging toe staat).
- Steek de twee lipjes onderaan het **Hoekpaneel (AGW)** in de twee meest rechts gelegen gleuven langs de voorrand van de Vloer en schuif het Paneel naar de voorzijde van de Vloer.



► ABSCHNITT 7 (FORTSETZUNG) / HOOFDSTUK 7 (VERVOLG) / SEKTION 7 (FORTSAT)

ERFORDERLICHE WERKZEUGE UND HARDWARE / BENODIGDE ONDERDELEN EN BEVESTIGINGSMATERIALEN / KRÆVET REDSKABER OG VÆRKTØJ



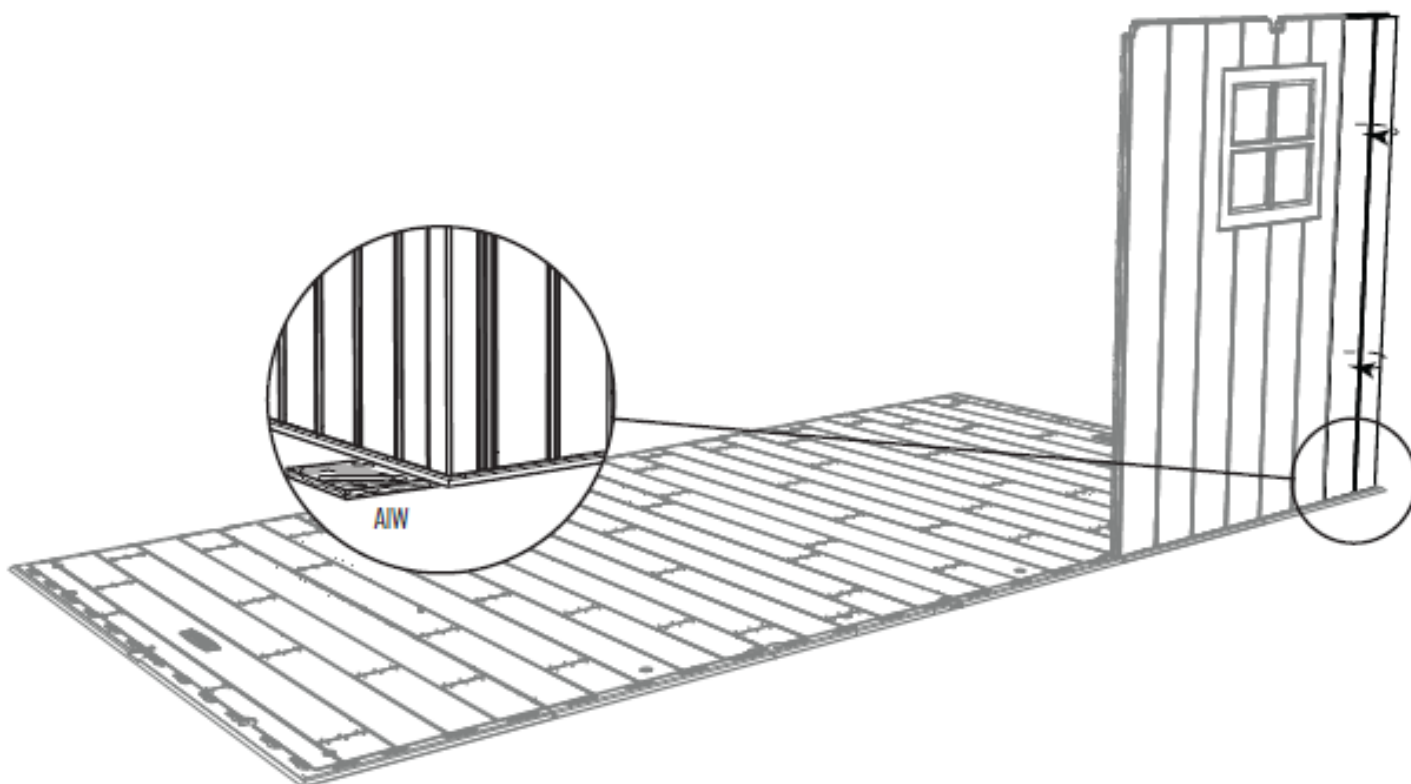
AIW (x1)



ADZ (x5)

7.11

- Eckwandplatte biegen und die restlichen vorhandenen Laschen einrasten. Als Hilfestellung zum Einsetzen den **Holzklötz (AIW)** unter der Bodenplatte direkt unter der Lasche anbringen, die hineingesteckt werden soll. Sie sollten einen „Klick“ hören, wenn die Lasche einrastet. **Wiederholen Sie diesen Schritt für die zweite Lasche.** Die Platten aneinander befestigen mit fünf (5) **Schrauben (ADZ)** für jede Fuge. **Nicht zu fest anziehen.**
- Vouw het hoekwandpaneel. Plaats een **houten blok (AIW)** onder het vloerpaneel, direct onder het eerste lipje, en trek vervolgens het hoekwandpaneel omlaag totdat het lipje vastklikt. **Plaats het houten blok onder het volgende lipje en herhaal deze procedure.** Maak de panelen aan elkaar vast met vijf (5) **schroeven (ADZ)** bij elke verbinding. **Draai de schroeven niet te strak aan.**
- Bøj hjørnevægpanelet og anbring de to åbninger på kanten af gulvpanelet. Træk ned i panelet for at indsætte figene i åbningerne. For at gøre indsættelsen nemmere, kan **træet blok (AIW)** skydes ind under gulvet direkte under fligen der skal indsættes. Placer træet blok under den næste fane og gentage denne procedure. Fastgør de to paneler med fem (5) **Skruer (ADZ)**. **Undgå at overstramme skrueerne.**



► ABSCHNITT 7 (FORTSETZUNG) / HOOFDSTUK 7 (VERVOLG) / SEKTION 7 (FORTSAT)

ERFORDERLICHE WERKZEUGE UND HARDWARE / BENODIGDE ONDERDELEN EN BEVESTIGINGSMATERIALEN / KRÆVET REDSKABER OG VÆRKTØJ



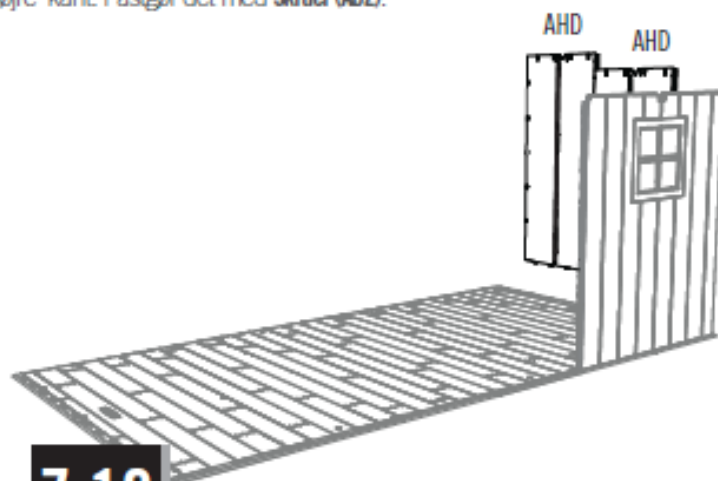
AIW (x1)



ADZ (x40)

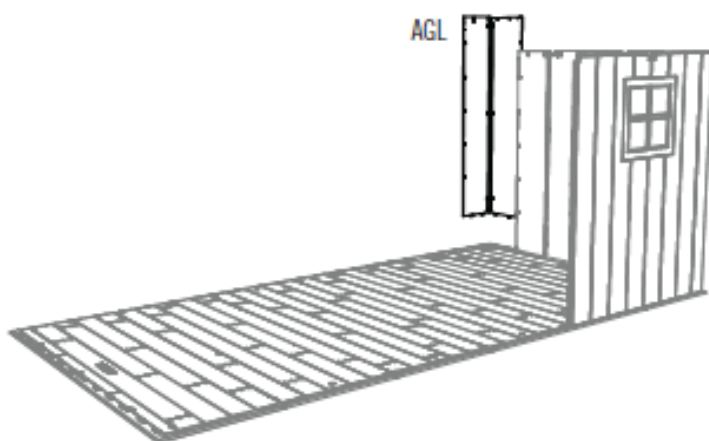
7.14

- Zwei **Wandplatten (AHD)** an der rechten Seite des Schuppens mit **Schrauben (ADZ)** anbringen.
- Steek de **wandpanelen (AHD)** een voor een in de sleuven aan de linkerkant van de vloer, en schuif deze dan naar de achterkant.
- Skyd to **Vægpanel (AHD)** på plads langs med gulvets højre kant. Fastgør det med **Skruer (ADZ)**.



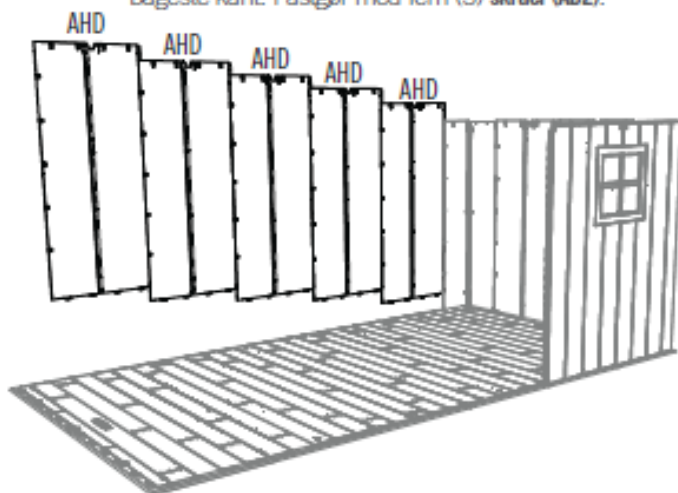
7.15

- Diese **Eckwandplatte (AGL)** genauso wie die erste Eckwandplatte einsetzen. Mit fünf (5) **Schrauben (ADZ)** befestigen.
- Bevestig het **hoekwandpaneel (AGL)** aan de linker achterhoek van de vloer. Bevestig de hoekwandpaneel met vijf (5) **schroeven (ADZ)**.
- Isæt flige på bunden af **hjørnepanelet (AGL)** i de første to åbninger langs med kanten på gulvet og skyd panelet mod fronten af gulvet.



7.16

- Fünf **Wandplatten (AHD)** an der Schuppen-Rückseite anbringen. Mit fünf (5) **Schrauben (ADZ)** befestigen.
- Steek vijf **wandpanelen (AHD)** een voor een in de sleuven aan de achterkant van de vloer, en schuif het wandpanelen naar rechts. Maak de panelen aan elkaar vast met vijf (5) **schroeven (ADZ)** bij elke verbinding.
- Skyd fem **Vægpaneler (AHD)** på plads langs med gulvets bageste kant. Fastgør med fem (5) **skruer (ADZ)**.





IDENTIFIZIERUNG DER BAUTEILE / ONDERDELEN IDENTIFICEREN / OVERSIGT OVER DELE

INHALT DER SCHACHTEL 1 / INHOUD VAN DOOS 1 / INDHOLD AF KASSE 1



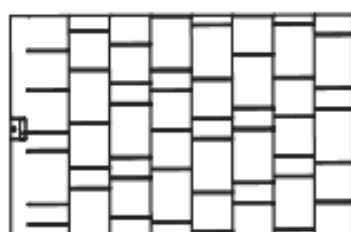
BDJ (x1)



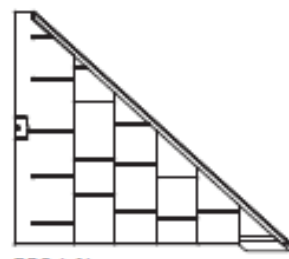
BDK (x1)



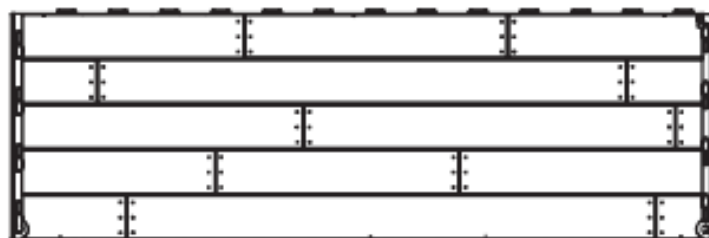
CUW (x2)



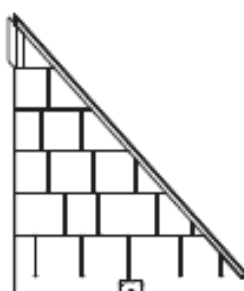
AGQ (x4)



BDS (x1)



CUD (x2)

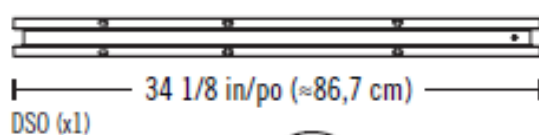


BDR (x1)



DRA (x1)

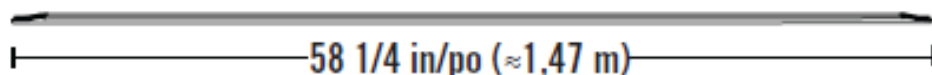
INHALT METALL-KIT 1 / INHOUD VAN METALEN SET 1 / INDHOLD AF METALKIT 1



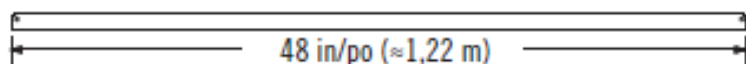
DSO (x1)



EYS (x1)



DSP (x1)



AFG (x2)



DSR (x1)



DSQ (x2)



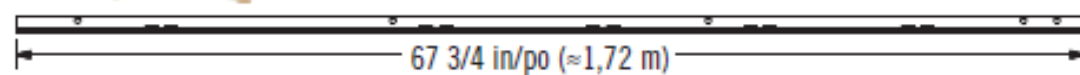
DSM (x1)

Entfernen Sie diesen Abschnitt / Verwijder deze hoofdstuk / Fjern dette afsnit

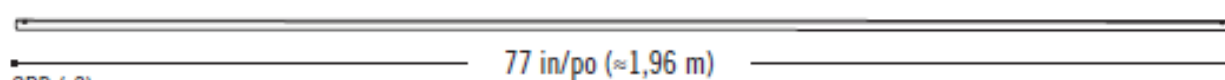


IDENTIFIZIERUNG DER BAUTEILE / ONDERDELEN IDENTIFICEREN / OVERSICHT OVER DELE

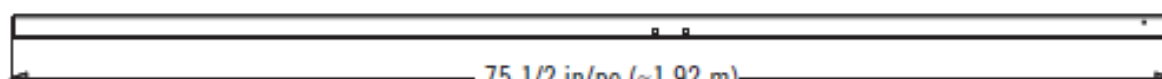
INHALT METALL-KIT 1 / INHOUD VAN METALEN SET 1 / INDHOLD AF METALKIT 1



AFM (x7)



CRD (x2)



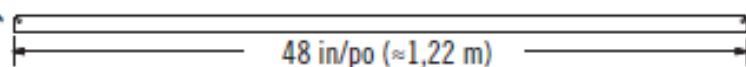
BLH (x2)



AFE (x1)



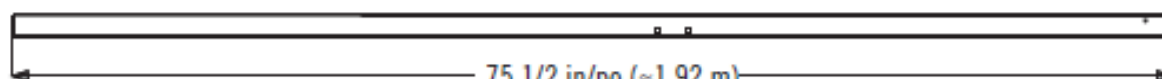
INHALT METALL-KIT 2 / INHOUD VAN METALEN SET 2 / INDHOLD AF METALKIT 2



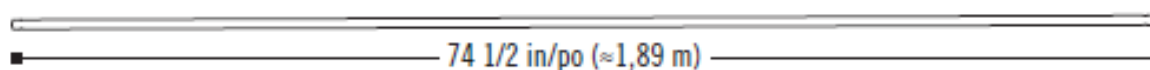
AFG (x3)



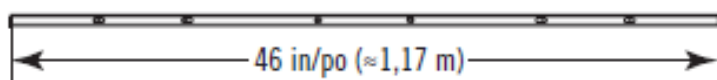
DSR (x6)



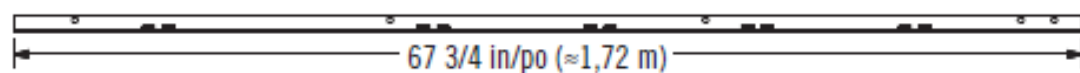
BLH (x2)



CRE (x2)



FTW (x1)



AFM (x4)



FLB (x2)

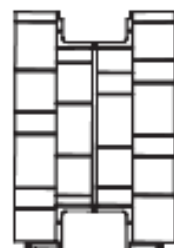


Entfernen Sie diesen Abschnitt / Verwijder deze hoofdstuk / Fjern dette afsnit

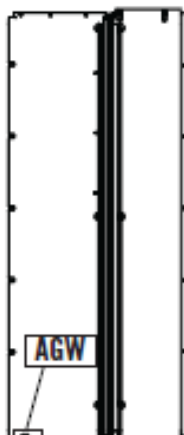


IDENTIFIZIERUNG DER BAUTEILE / ONDERDELEN IDENTIFICEREN / OVERSIGT OVER DELE

INHALT DER SCHACHTEL 2 / INHOUD VAN DOOS 2 / INDHOLD AF KASSE 2



AFY (117) (x2)



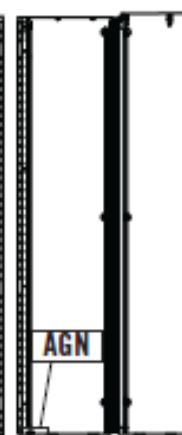
AGW (x1)



AGL (x1)



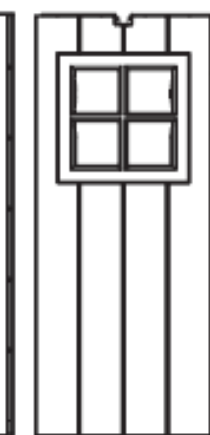
AGY (x1)



AGN (x1)



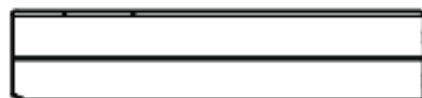
AHD (x7)



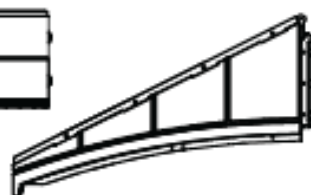
AHH (x2)



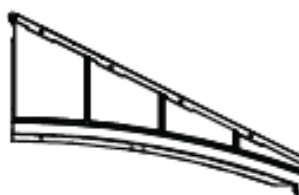
CKK (x1)



CKN (x1)

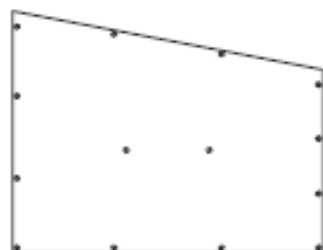


FTM (x1)

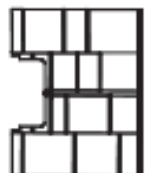


FTN (x1)

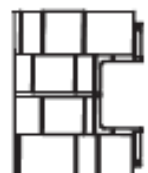
INHALT DER KLEINEN BAUTEILE-SCHACHTEL / INHOUD VAN DOOS MET KLEINE ONDERDELEN / INDHOLD AF SMÅ DELE KIT



DHN (x4)



AFW (116) (x1)



AGG (115) (x1)



DRB (x1)



AFL (x10)

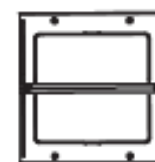


AHE (x2)



18 7/16 in/po (≈21,4 cm)

DSN (x1)



AHC (x6)



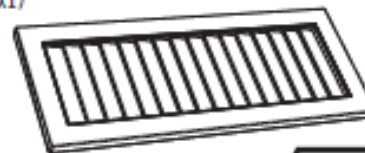
AIX (x4)



AIP (x5)



AFZ (x2)



AYI (x4)



AIW (x1)

TÜTEN DER HARDWARE / ZAKKEN MET BEVESTIGINGSMATERIALEN / POSE MED VÆRKTØJ



Entfernen Sie diesen Abschnitt / Verwijder deze hoofdstuk / Fjern dette afsnit



IDENTIFIZIERUNG DER BAUTEILE / ONDERDELEN IDENTIFICEREN / OVERSICHT OVER DELE

INHALT DER SCHACHTEL 3 / INHOUD VAN DOOS 3 / INDHOLD AF KASSE 3



BDJ (x1)



BDK (x1)

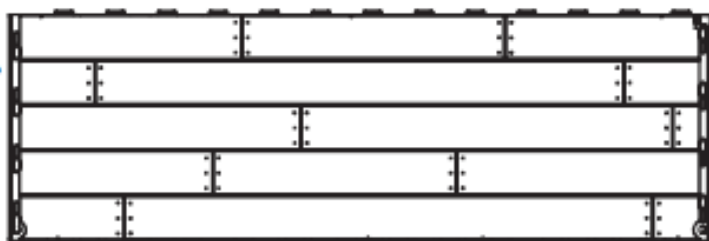


AFV (x1)

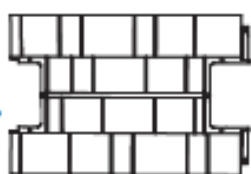


EVZ (x1)

EWA (x1)



CUD (x2)

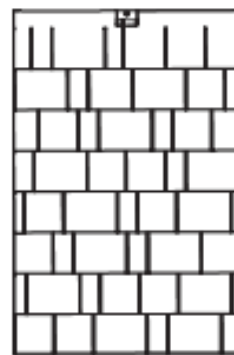


AFY (x3)



AGI (x1)

AGH (x1)

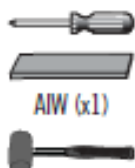


AGQ (x6)

Entfernen Sie diesen Abschnitt / Verwijder deze hoofdstuk / Fjern dette afsnit

► ABSCHNITT 7 (FORTSETZUNG) / HOOFDSTUK 7 (VERVOLG) / SEKTION 7 (FORTSAT)

ERFORDERLICHE WERKZEUGE UND HARDWARE / BENODIGDE ONDERDELEN EN BEVESTIGINGSMATERIALEN / KRÆVET REDSKABER OG VÆRKTØJ



AIW (x1)



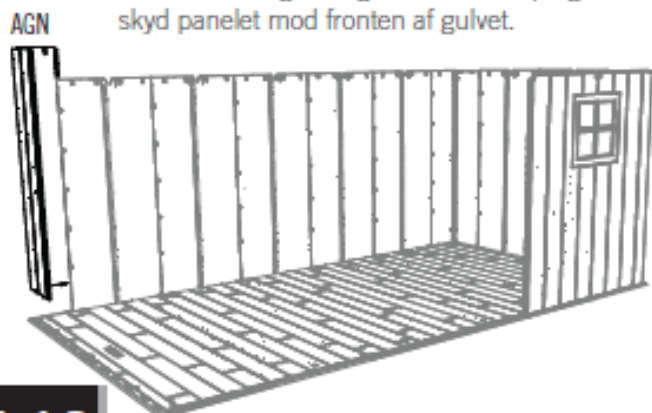
ADZ (x10)



AHO (x2)

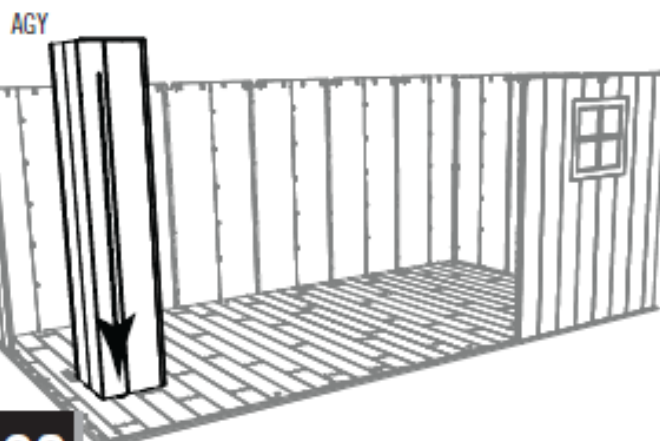
7.17

- Diese **Eckwandplatte (AGN)** genauso wie die erste Eckwandplatte einsetzen. Mit fünf (5) **Schrauben (ADZ)** befestigen.
- Bevestig het **hoekwandpaneel (AGN)** aan de linker achterhoek van de vloer. Bevestig de hoekwandpaneel met vijf (5) **schroeven (ADZ)**.
- Isæt flige på bunden af **hjørnepanelet (AGN)** i de første to åbninger langs med kanten på gulvet og skyd panelet mod fronten af gulvet.



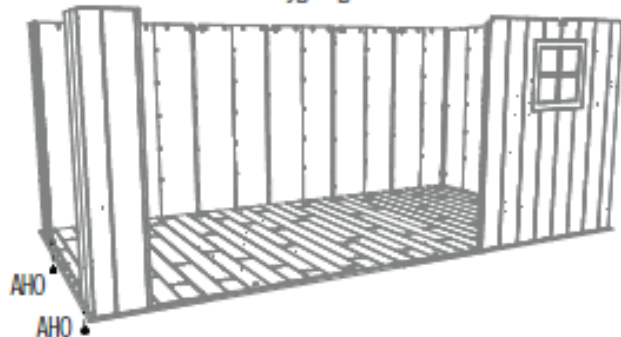
7.18

- Diese **Eckwandplatte (AGY)** genauso wie die erste Eckwandplatte einsetzen.
- Bevestig het **hoekwandpaneel (AGY)** aan de linker achterhoek van de vloer.
- Indsæt dette **Hjørnepanel (AGY)** på samme måde som du gjorde med det første.



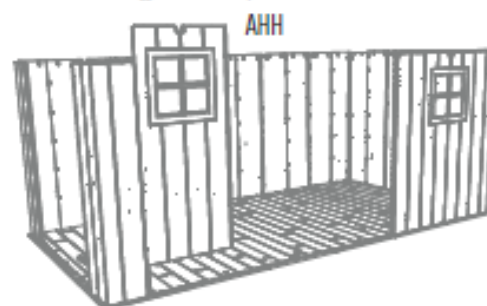
7.19

- Die **Führungshülsen (AHO)** durch die Löcher im Boden einsetzen. Die **Nase in der Führungshülse sollte zur Vorderseite des Schuppens zeigen**.
- Til de vloerpanelen voldoende op om de busen voor de twee (2) **deurscharnieren (AHO)** eronder te schuiven en door de gaten in de vloerpanelen omhoog te steken. **De sleuf in de Bus deurscharnier moet gekeerd naar de voorzijde van de schuur.**
- Indsæt to (2) **Dørbøsningerne (AHO)** gennem hullerne i gulvet. **Spalterne i bøsningerne skal vende forsiden mod skurbygningen.**



7.20

- Die Laschen von eine **Wandplatte mit dem Fenster (AHH)** hineinstecken, und die Wandpaneel nach links schieben. Die Platten aneinander befestigen mit fünf (5) **Schrauben (ADZ)**.
- Steek een **raamwandpaneel (AHH)** in de sleuven, et schuif het hoekwandpaneel naar links. Maak de panelen aan elkaar vast met vijf (5) **schroeven (ADZ)**.
- Indsæt fligene til et **vinduesvægpanel (AHH)** i de næste fire åbninger, y skyd panelet mod venstre. Fastgør de to paneler med fem (5) **Skruer (ADZ)**.



► ABSCHNITT 7 (FORTSETZUNG) / HOOFDSTUK 7 (VERVOLG) / SEKTION 7 (FORTSAT)

ERFORDERLICHE WERKZEUGE UND HARDWARE / BENODIGDE ONDERDELEN EN BEVESTIGINGSMATERIALEN / KRÆVET REDSKABER OG VÆRKTØJ



AIW (x1)



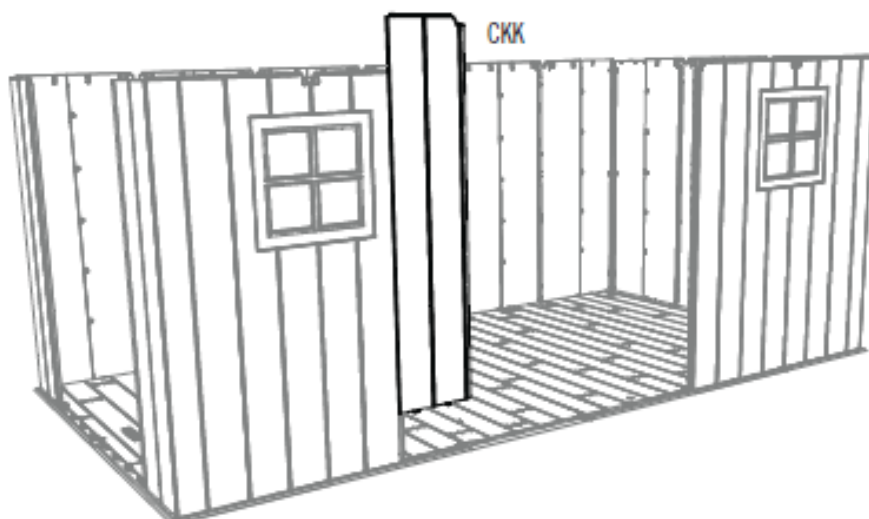
ADZ (x5)



AHO (x1)

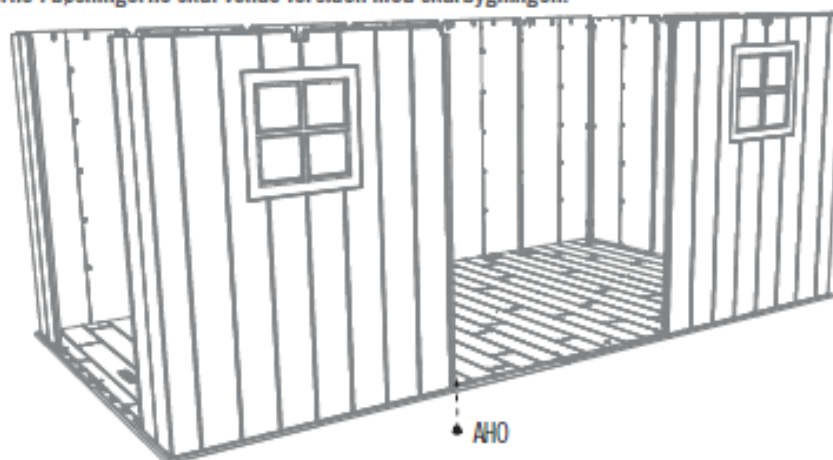
7.21

- Die Laschen an der Unterseite der **linken Wandplatte (CKK)** einführen. Die Platte nach links schieben. Die zwei Platten mit fünf (5) **Schrauben (ADZ)** befestigen.
- Steek de lipjes onderaan het **linker wandpaneel (CKK)**. Schuif het paneel naar links. Maak de twee panelen aan elkaar vast met behulp van vijf (5) **schroeven (ADZ)**.
- Isæt flige på bunden af **venstre vægpanel (CKK)**. Skyd panelet til venstre. Fastgør de to paneler med fem (5) **skruer (ADZ)**.



7.22

- Entscheiden Sie, an welchem Ende Sie die Türen einbauen möchten. Führen Sie eine (1) **Führungshülse (AHO)** durch das angegebene Loch im Boden. **Die Nase in der Führungshülse sollte zur Vorderseite des Schuppens zeigen.**
- Bepaal welke kant de voorkant van uw berging wordt. Steek een (1) **bus deurscharnier (AHO)** door het aangegeven gat in de vloer. **De sleuf in de bus deurscharnier moet gekeerd naar de voorzijde van de schuur.**
- Bestem hvilken side der er på forsiden af din lagerplads. Indsæt en (1) **dørbøsning (AHO)** ind i hullet angivet i gulvet. **Spalterne i bøsningerne skal vende forsiden mod skurbygningen.**





ERFORDERLICHE HARDWARE / BENODIGDE BEVESTIGINGSMATERIALEN / KRÆVET REDSKABER

Tüte der Hardware / Zak met kleine onderdelen / Pose til små dele



ADZ (x14)



AIY (x2)



ADZ (x8)



ERFORDERLICHE TEILE / BENODIGD ONDERDELEN / KRÆVET DELE

Kunststoffteile / Kunststof onderdelen / Plastikdele



AFV (x1)



AFZ (x2)



ERFORDERLICHE WERKZEUGE / BENODIGD GEREEDSCHAP / KRÆVET VÆRKTØJ



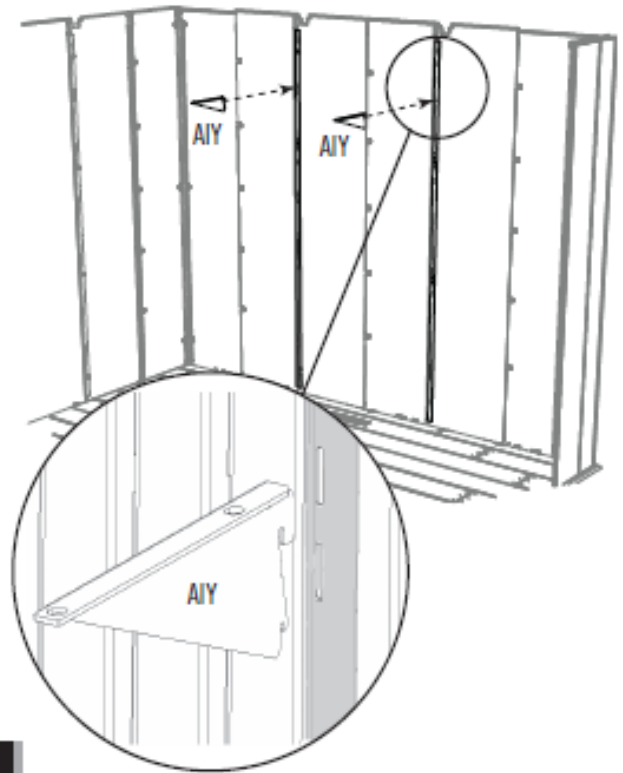
► ABSCHNITT 8 (FORTSETZUNG) / HOOFDSTUK 8 (VERVOLG) / SEKTION 8 (FORTSAT)

ERFORDERLICHE WERKZEUGE UND HARDWARE / BENODIGDE ONDERDELEN EN BEVESTIGINGSMATERIALEN / KRÆVET REDSKABER OG VÆRKTØJ

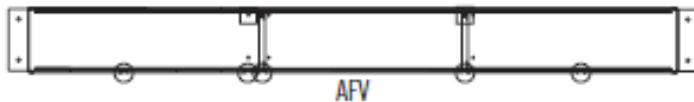


8.1

- Stecken Sie einen **Regalhalterungsbügel (AIY)** in die Einstecknuten an beiden Regalhalterungsführungen. **Die Einstecknuten müssen sich auf gleicher Höhe befinden.**
- Bepaal waar u uw schap wilt plaats. Steek twee **schapsteunen (AIY)** in de tegenoverliggende sleuven in de schapsteunkanalen, zoals weergegeven. **De tegenoverliggende sleuven moeten op hetzelfde niveau.**
- Indsæt **Hyldebeslagene (AIY)** i åbningerne på Væg/Hyldestøttekanalerne. **Beslagene skal sidde i samme højde.**



- Die Kerben entlang der langen Kante gehören an die Rückwand.
- De uitsparingen op de lange zijden moeten tegen de achterwand liggen.
- Hakkene langs den lange kant skal være mod bagvæggen.



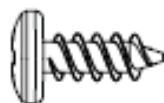
8.2

- Die Klappen an den Enden des **Regals (AFV)** nach oben falten.
- Vouw de flappen op het uiteinde van het **Schap (AFV)** naar boven.
- Fold lapperne op på enderne af **hylde (AFV)**.



► ABSCHNITT 8 (FORTSETZUNG) / HOOFDSTUK 8 (VERVOLG) / SEKTION 8 (FORTSAT)

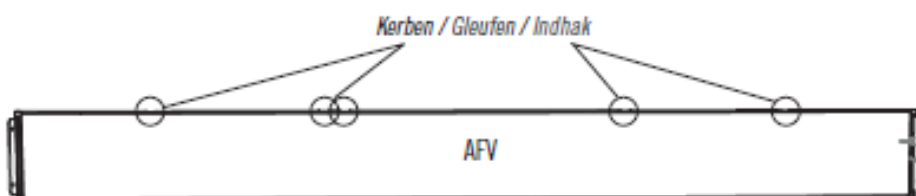
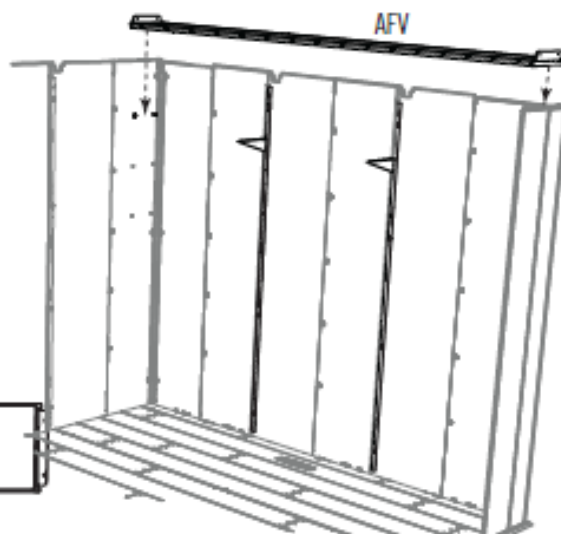
ERFORDERLICHE WERKZEUGE UND HARDWARE / BENODIGDE ONDERDELEN EN BEVESTIGINGSMATERIALEN / KRÆVET REDSKABER OG VÆRKTØJ



ADZ (x6)

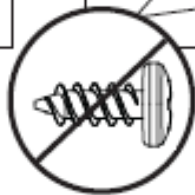
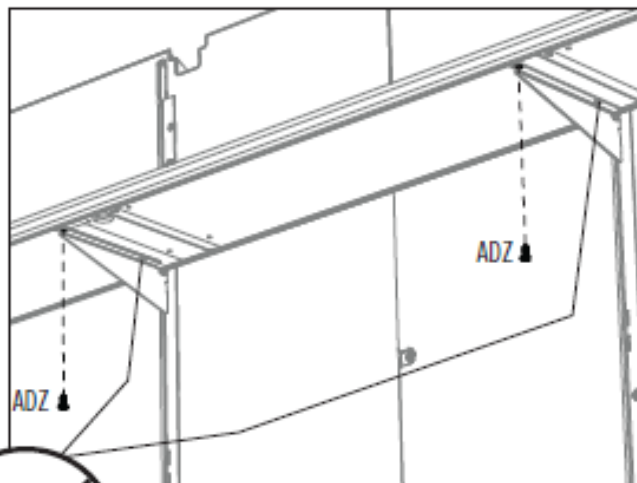
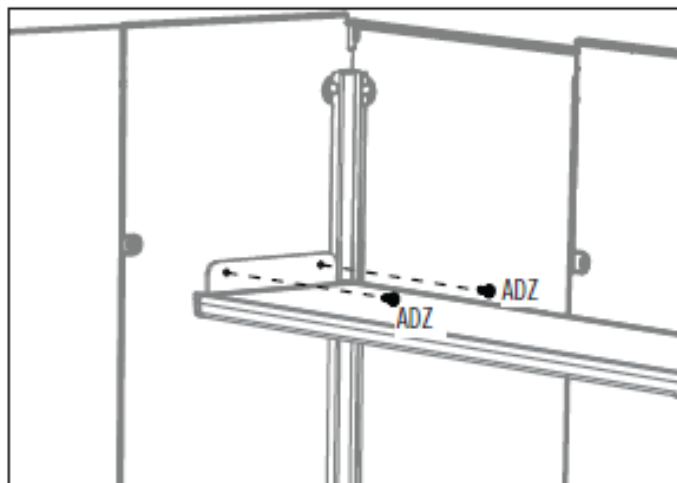
8.3


- Das Regal auf die Winkelstützen setzen. Die Kerben entlang der langen Kante gehören an die Rückwand.
- Plaats het Schap op de Beugels. De uitsparingen op de lange zijden moeten tegen de achterwand liggen.
- Sæt hylden på konsollerne. Hakkene langs den lange kant skal være mod bagvæggen.



8.4

- Mit sechs (6) Kreuzschrauben (ADZ) befestigen.
- Bevestig een schap naar de hoekwandpanelen and schapsteunen met zes (6) schroeven (ADZ).
- Monter Hylden på hjørnevægpanelerne og Hyldebeslagene med seks (6) Skruer (ADZ).




↓ 50 lb. (23 kg)

► ABSCHNITT 8 (FORTSETZUNG) / HOOFDSTUK 8 (VERVOLG) / SEKTION 8 (FORTSAT)

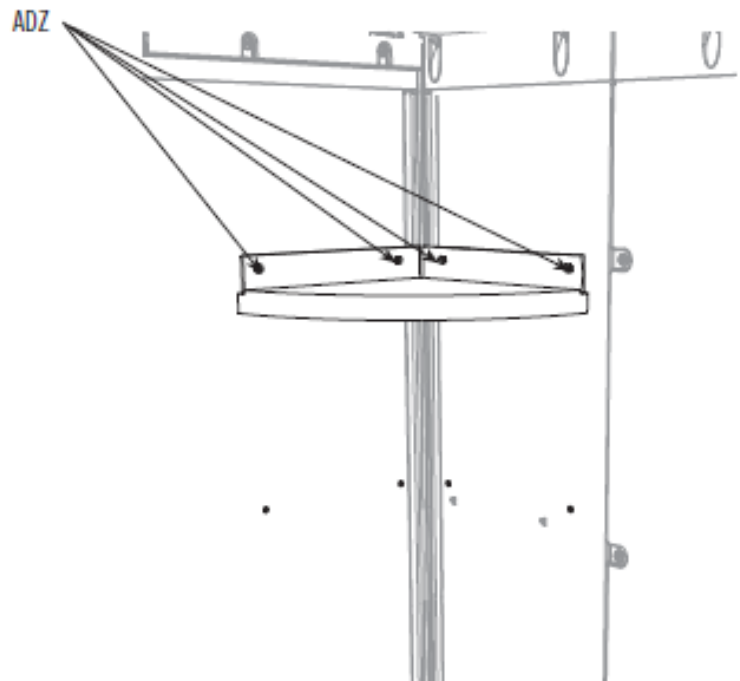
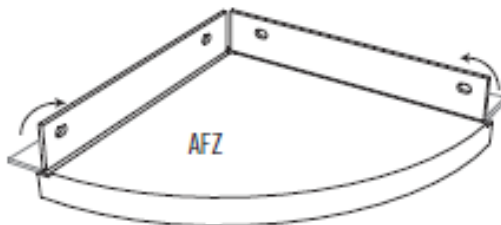
ERFORDERLICHE WERKZEUGE UND HARDWARE / BENODIGDE ONDERDELEN EN BEVESTIGINGSMATERIALEN / KRÆVET REDSKABER OG VÆRKTØJ



ADZ (x8)

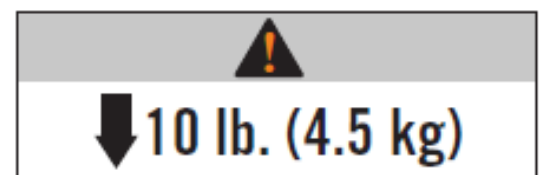
8.5

- Die Ecke auswählen, in der Sie ein **Eckregal (AFZ)** einbauen möchten. Die Klappen des Regals nach oben falten und die Löcher in den Laschen mit denen in der Eckwandplatte zur Deckung bringen. Mit vier (4) **Schrauben (ADZ)** befestigen.
- Kies de hoek waarin u een **Hoekschap (AFZ)** wilt installeren. Klap de flappen van het Schap in en plaats de gaten in de lipjes over die van het Hoekwandpaneel. Zet het vast met vier (4) **Schroeven (ADZ)**.
- Vælg det hjørne, hvor du ønsker at installere en **hjørnehylde (AFZ)**. Fold klapperne på hylden op og juster hullerne i fanerne med dem i panelets hjørnevæg. Fastspænd med fire (4) **skruer (ADZ)**.



8.6

- Wiederholen Sie den letzten Schritt, um das zweite Eckregal in der andere Ecke anzubringen.
- Herhaal de laatste stap om het tweede Hoekschap in een andere hoek te plaatsen.
- Gentag det sidste trin for at placere den anden hjørnehylde i et andet hjørne.





ERFORDERLICHE HARDWARE / BENODIGDE BEVESTIGINGSMATERIALEN / KRÆVET REDSKABER

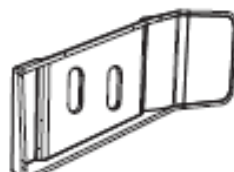
Tote der Hardware / Zak met kleine onderdelen / Pose til små dele



ADZ (x200)



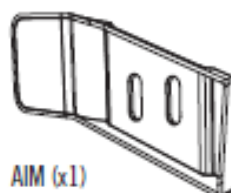
DTV (x2)



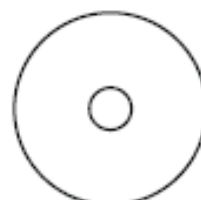
AIC (x1)



AHL (X1)



AIM (x1)



AED (x36)



AEE (x2)



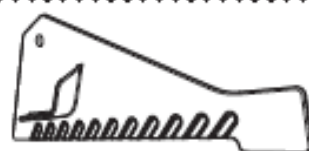
CXK (x2)



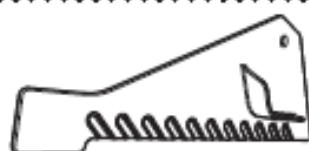
ADX (x42)



AHP (x4)



ECR (x1)



ECS (x1)



ADK (x2)



BZA (x2)



AEE (x4)

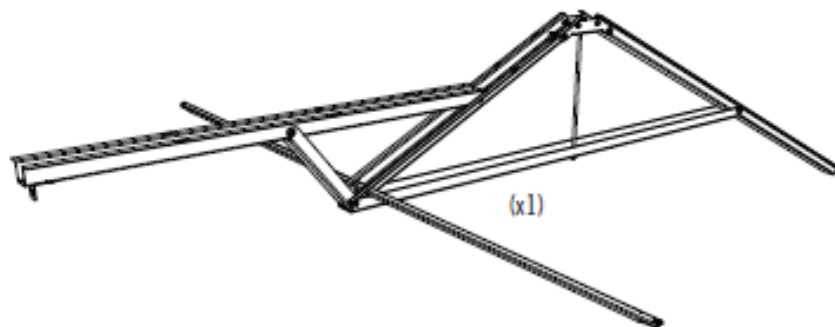


ERFORDERLICHE TEILE / BENODIGD ONDERDELEN / KRÆVET DELE

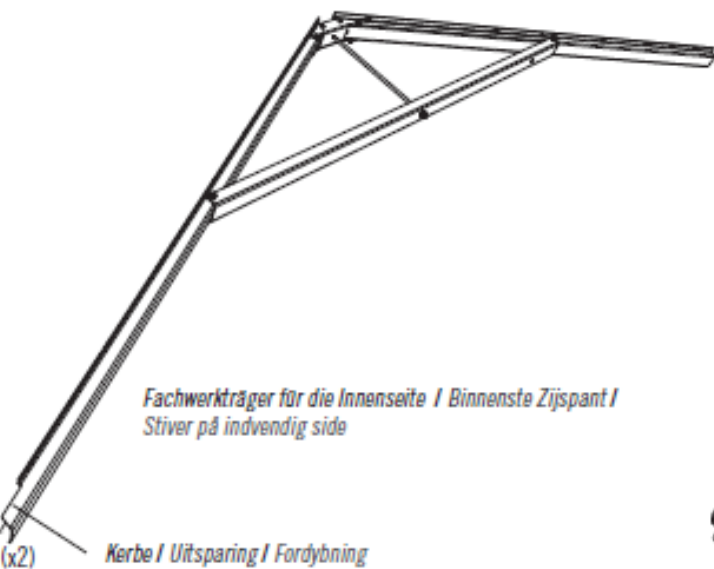
Metallteile / Metalen onderdelen / Metaldele



AFL (x10)



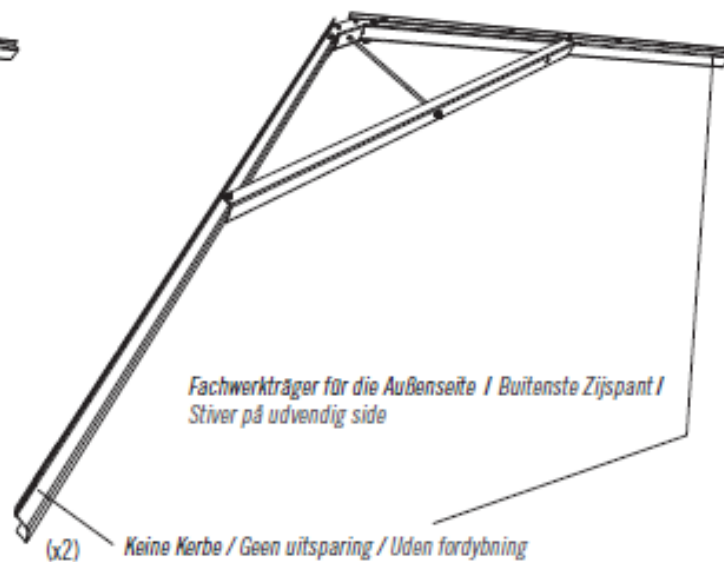
(x1)



(x2)

Fachwerkträger für die Innenseite / Binnenste Zijspant /
Stiver på indvendig side

Kerbe / Uitsparing / Fordybning



(x2)

Fachwerkträger für die Außenseite / Buitenste Zijspant /
Stiver på udvendig side

Keine Kerbe / Geen uitsparing / Uden fordybning



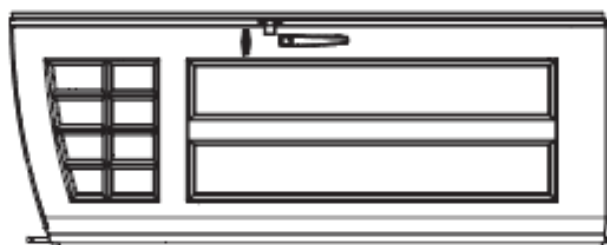
Kunststoffteile / Kunststof onderdelen / Plastikdele



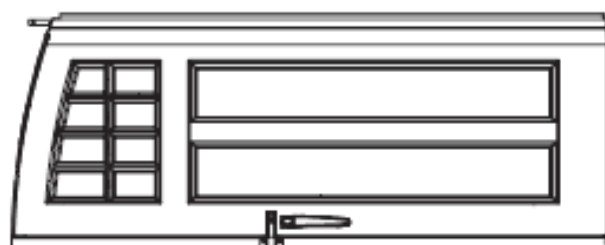
(x1)



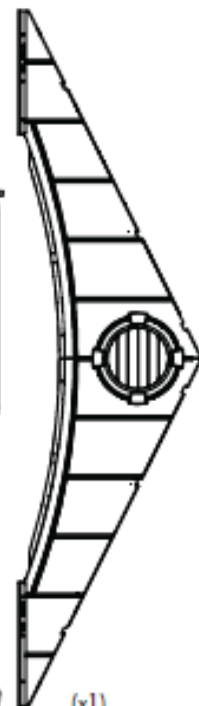
(x1)



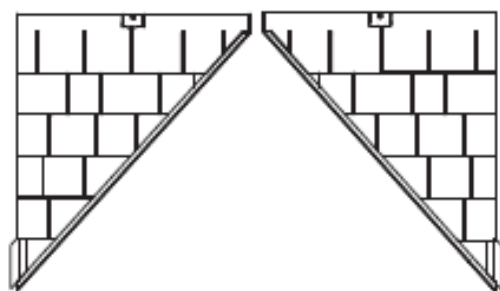
BDJ (x2)



BDK (x2)

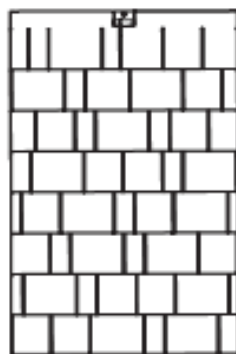


(x1)



BDR (x1)

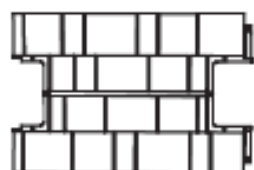
BDS (x1)



AGQ (x10)



DRA (x1)



AFY (x5)



AFW (116) (x1)

AGG (115) (x1)



AHC (x6)



DRB (x1)

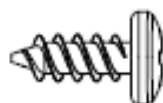


3/8" (10 mm)



► ABSCHNITT 9 (FORTSETZUNG) / HOOFDSTUK 9 (VERVOLG) / SEKTION 9 (FORTSAT)

ERFORDERLICHE WERKZEUGE UND HARDWARE / BENODIGDE ONDERDELEN EN BEVESTIGINGSMATERIALEN / KRÆVET REDSKABER OG VÆRKTØJ



ADZ (x14)

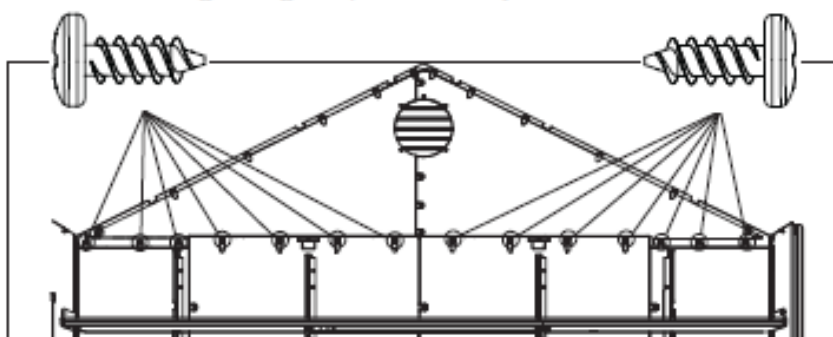
9.1

• Einen Seitengiebel auf die linke Seite des Schuppens setzen. Befestigen Sie den Giebelbausatz wie hier dargestellt am Schuppen und sichern ihn mit vierzehn (14) **Schrauben (ADZ)**.



• Plaats een Gevel op de linkerkzijde van de schuur. Bevestig de topgevel naar de berging met vierteen (14) **schroeven (ADZ)**.

• Anbring en sidegavl på den venstre side af skuret. Fastgør den gavlen på skuret med forten (14) **skruer (ADZ)**.

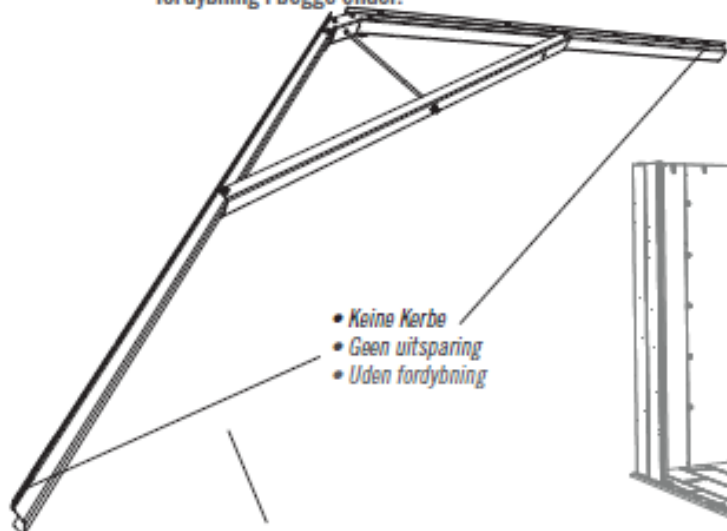


9.2

• Den Fachwerkträger für die Außenseite in die Kerben an der Rückwandplatte und rechten, vorderen Wandplatte mit dem Fenster setzen. Mit dem nächsten Schritt fortsetzen, während ein anderer Erwachsener dies in Position hält. **Keinen Fachwerkträger mit einer Kerbe an beiden Enden verwenden.**

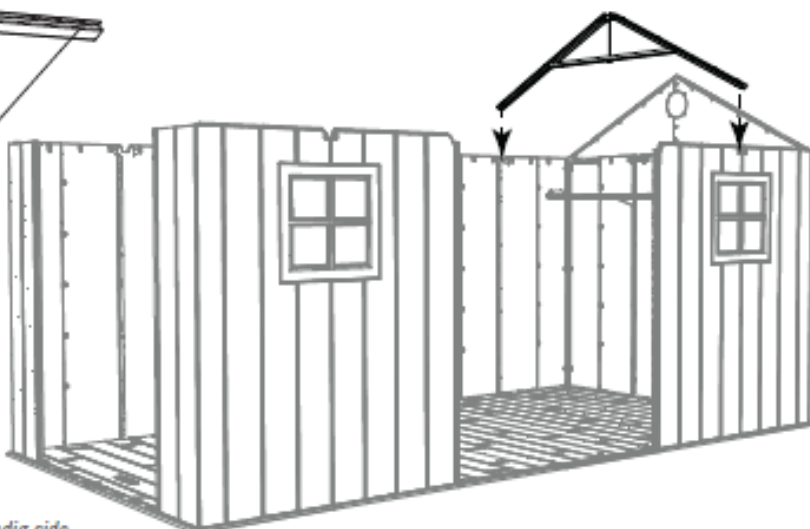
• Plaats een Buitenste Zijspant in de uitsparingen aan de achterzijde van het Wandpaneel en Rechter Raam-Wandpaneel voor. Ga verder met de volgende stap, terwijl een andere volwassene het op zijn plaats houdt. **Gebruik geen Spanten met een uitsparing op één of beide uiteinden.**

• Anbring den udvendige side af skelettet i fordybningerne på det bageste vægpanel og det højre frontvindues vægpanel. Fortsæt til det næste trin mens en anden person holder den på plads. **Du må ikke bruge en stiver med en fordybning i begge ender.**



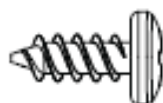
- Keine Kerbe
- Geen uitsparing
- Uden fordybning

Fachwerkträger für die Außenseite / Buitenste Zijspant / Stiver på udvendig side



► ABSCHNITT 9 (FORTSETZUNG) / HOOFDSTUK 9 (VERVOLG) / SEKTION 9 (FORTSAT)

ERFORDERLICHE WERKZEUGE UND HARDWARE / BENODIGDE ONDERDELEN EN BEVESTIGINGSMATERIALEN / KRÆVET REDSKABER OG VÆRKTØJ



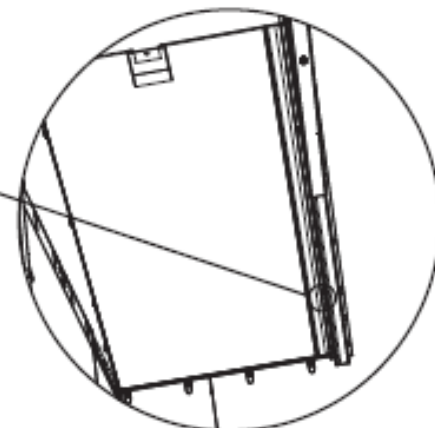
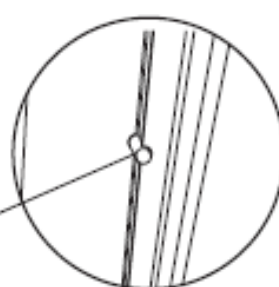
ADZ (x4)

9.3

- Eine **Dachplatte (AGQ)** auf Giebel, Wandplatten und Fachwerkträger einsetzen. Der Einschnitt an der Unterseite der Dachplatte wird auf die Oberseite der Wandplatten gesetzt. Sorgen Sie dafür, dass die Justiernoppe in die Kerbe des Fachwerkträgers passt.
- Vasthouden en breng een **dakpaneel (AGQ)** op het gebint en de voorste topgevel aan. De rand van het dakpaneel past in het gleufstuk in het gebint. De bovenkant van het wandpaneel past in de groef bij de onderkant van het dakpaneel. Overtuig u ervan dat het uitlijningslipje op het dakpaneel in de uitsparing op het gebint past (dit helpt bij het uitlijnen van de gaten in het dakpaneel met die in het gebint, het wandpaneel en de topgevel).
- Anbring et **tagpanel (AGQ)** ovenpå gavlen, vægpanelet og skeletsamlingen. Rillen i bunden på tagpanelet anbringes over toppen på vægpanelet. Sørg for at justeringscentrum passer ind i fordybningen på skelettet.



- Justiernoppe und Kerbe
- Uitlijningslipje en uitsparing
- Justeringscentrum og hak

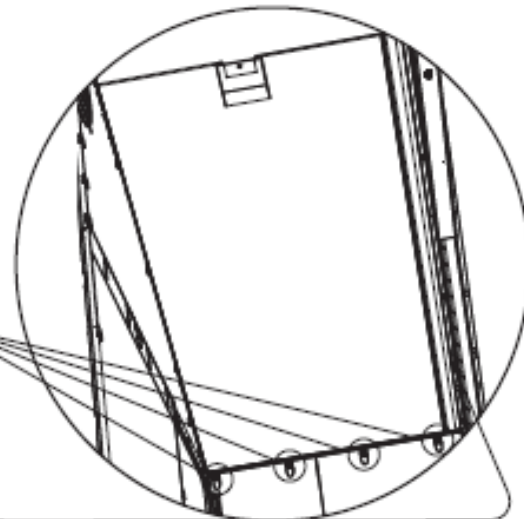


9.4

- Die vier Löcher in der Wandplatte mit denen an der Unterseite der Dachplatte zur Deckung bringen und vier (4) **Schrauben (ADZ)** einsetzen, um die Platte zu befestigen.
- Lijn de vier (4) gaten in het dakpaneel uit met die in de hoekwandpaneel en de wandpaneel. Bevestig met vier (4) **schroeven (ADZ)**.
- Juster de fire huller i vægpanelet med hullerne i bunden på tagpanelet og indsæt fire (4) **skruer (ADZ)** til at fastgøre panelet på plads.



ADZ (x4)



*Hinweis: Eine kleine Justiernoppe in der Platte sollte sich in dieser Kerbe befinden.
Opmerking: Een kleine uitlijnsknoebel in het paneel moet in deze uitsparing vallen.
Bemærk: Et lille justeringscentrum på panelet skal hvile i denne fordybning.*

► ABSCHNITT 9 (FORTSETZUNG) / HOOFDSTUK 9 (VERVOLG) / SEKTION 9 (FORTSAT)

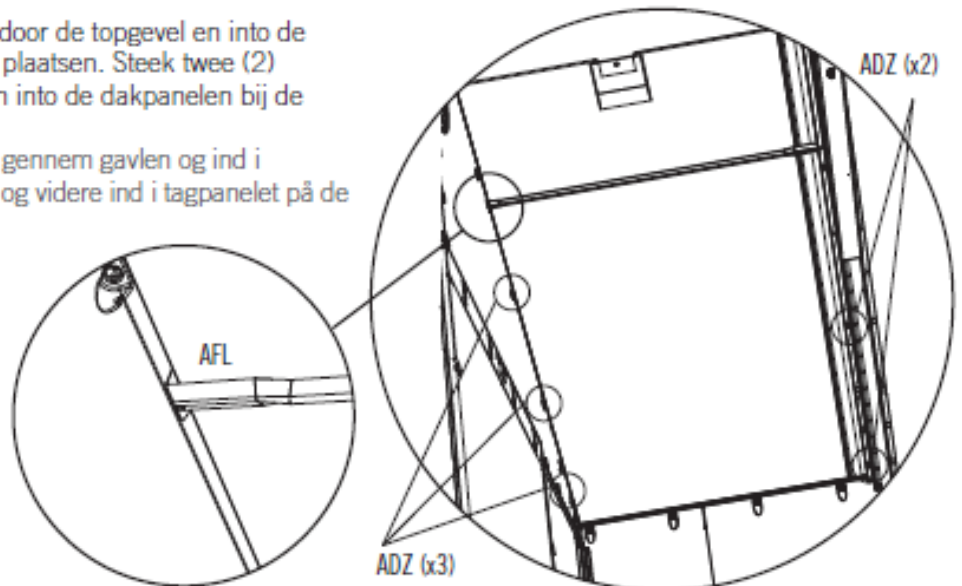
ERFORDERLICHE WERKZEUGE UND HARDWARE / BENODIGDE ONDERDELEN EN BEVESTIGINGSMATERIALEN / KRÆVET REDSKABER OG VÆRKTØJ



ADZ (x7)

9.5

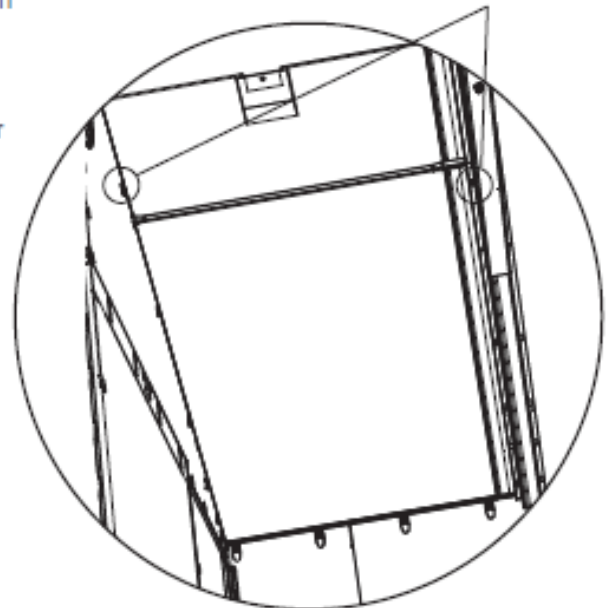
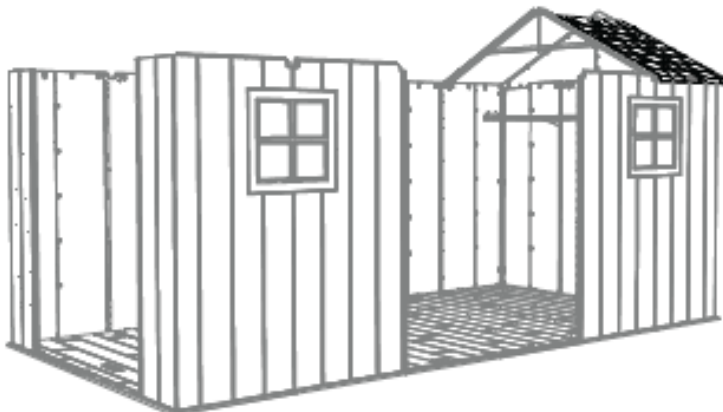
- Die ersten drei (3) **Schrauben (ADZ)** durch den Giebel und in die Dachplatte an den dargestellten Positionen einsetzen. Die ersten zwei (2) **Schrauben (ADZ)** durch den Fachwerkträger und in die Dachplatte an den dargestellten Positionen einsetzen.
- Steek drie (3) **schroeven (ADZ)** door de topgevel en into de dakpanelen bij de aangegeven plaatsen. Steek twee (2) **schroeven (ADZ)** door de spant en into de dakpanelen bij de aangegeven plaatsen.
- Indsæt de fem (5) **skruer (ADZ)** gennem gavlen og ind i tagpanelet og gennem skelettet og videre ind i tagpanelet på de angivne steder.



9.6

- Die **Dachstütze (AFL)** in die Kerben im Giebel und zwischen Fachwerkträger und Dachplatte einsetzen. Befestigen die Dachpaneel in Position mit zwei (2) mehr **Schrauben (ADZ)**.
- Schuif een **daksteun (AFL)** op zijn plaats in de uitsparingen in het dakpaneel. Bevestig de dakpaneel op zijn plaats met twee (2) meer **schroeven (ADZ)**.
- Indsæt derefter **tagstøtten (AFL)** i fordybningerne på gavlen og mellem skelettet og tagpanelet. Indsæt to (2) **skruer (ADZ)** mere til at fastgøre panelet på plads.

ADZ (x2)



► ABSCHNITT 9 (FORTSETZUNG) / HOOFDSTUK 9 (VERVOLG) / SEKTION 9 (FORTSAT)

ERFORDERLICHE WERKZEUGE UND HARDWARE / BENODIGDE ONDERDELEN EN BEVESTIGINGSMATERIALEN / KRÆVET REDSKABER OG VÆRKTØJ



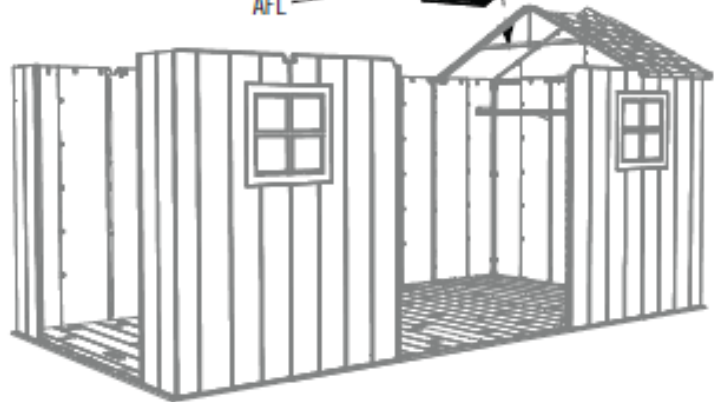
ADZ (x11)

9.7

- Befestigen Sie ein Dachpaneel (AGQ) an der rechten Seite des Schuppens.
- Installeer een dakpaneel (AGQ) op de rechterkant van de berging.
- Monter dette tagpanel (AGQ) ligesom det første.

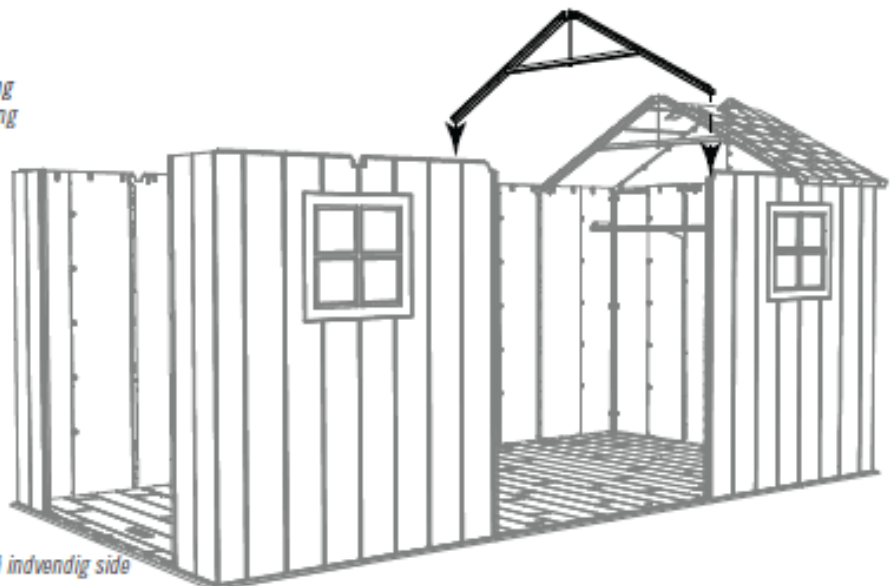
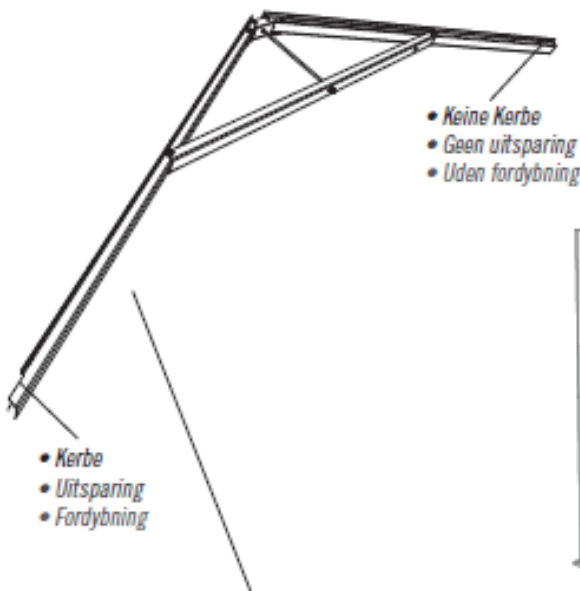


AFL (x1)



9.8

- Einen Fachwerkträger für die Innenseite auf die Kerben in den Wandplatten wie dargestellt setzen.
- Zet een Buitenste Zijspant op de uitsparingen in de Wandpanelen zoals aangegeven.
- Fastgør en stive på den indvendige side i fordybninger på vægpanelerne som vist.



Fachwerkträger für die Innenseite / Binnenste Zijspant / Stiver på indvendig side

► ABSCHNITT 9 (FORTSETZUNG) / HOOFDSTUK 9 (VERVOLG) / SEKTION 9 (FORTSAT)

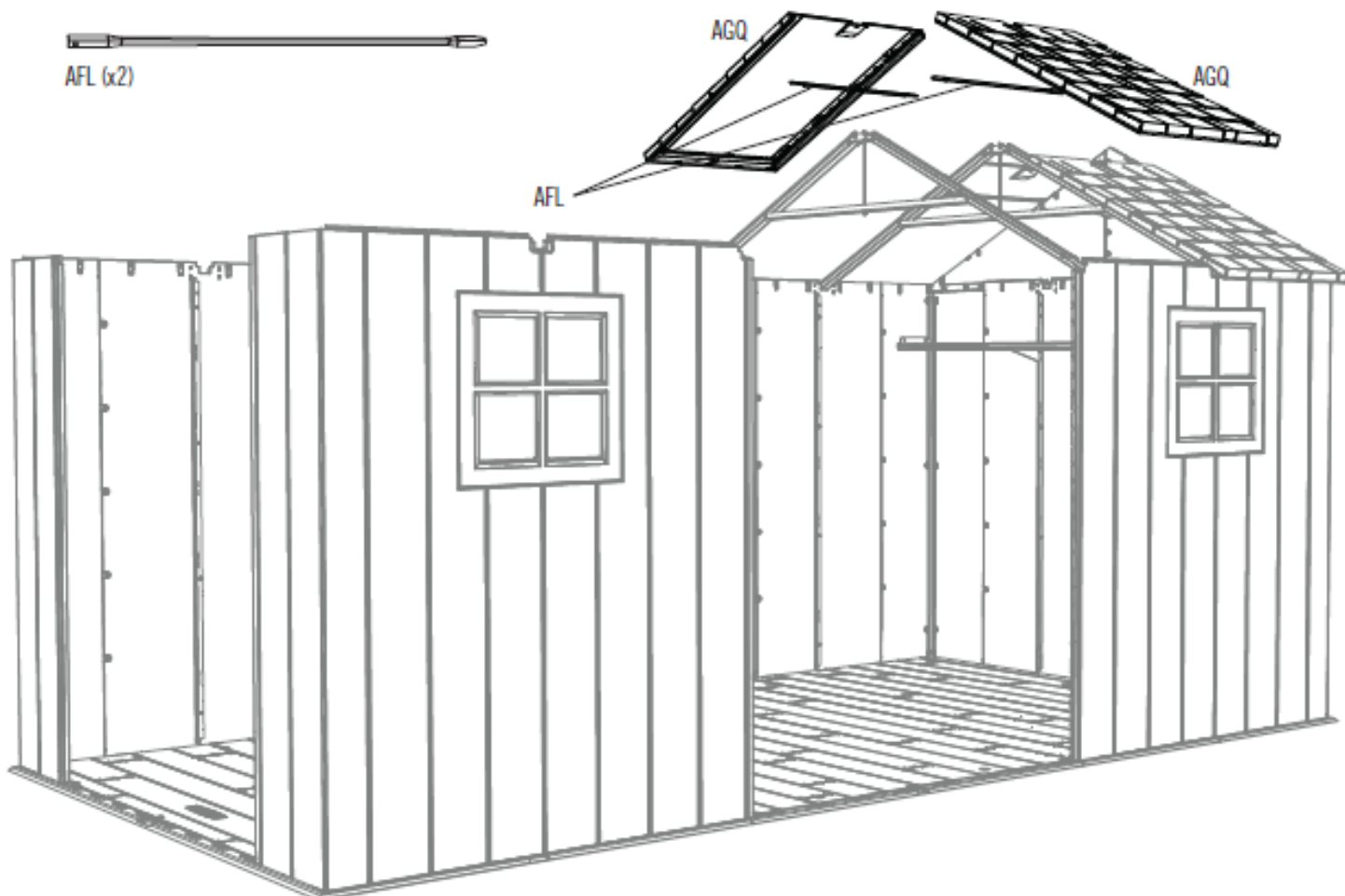
ERFORDERLICHE WERKZEUGE UND HARDWARE / BENODIGDE ONDERDELEN EN BEVESTIGINGSMATERIALEN / KRÆVET REDSKABER OG VÆRKTØJ



ADZ (x20)

9.9

- Diese Dachplatten (AGQ) auf ähnliche Weise wie bei den vorherigen Platten anbringen. Für Dachplatten an diesen Stellen nur jeweils zehn (10) Schrauben (ADZ) verwenden.
- Bevestig deze Dakpanelen (AGQ) op dezelfde manier als de eerder bevestigde Panelen. De Dakpanelen op deze locaties gebruiken elk tien (10) Schroeven (ADZ).
- Fastgør disse tagpaneler (AGQ) på samme måde som de forrige paneler. Til tagpaneler på disse placeringer skal du kun bruge ti (10) skruer (ADZ) til hver.



► ABSCHNITT 9 (FORTSETZUNG) / HOOFDSTUK 9 (VERVOLG) / SEKTION 9 (FORTSAT)

ERFORDERLICHE WERKZEUGE UND HARDWARE / BENODIGDE ONDERDELEN EN BEVESTIGINGSMATERIALEN / KRÆVET REDSKABER OG VÆRKTØJ

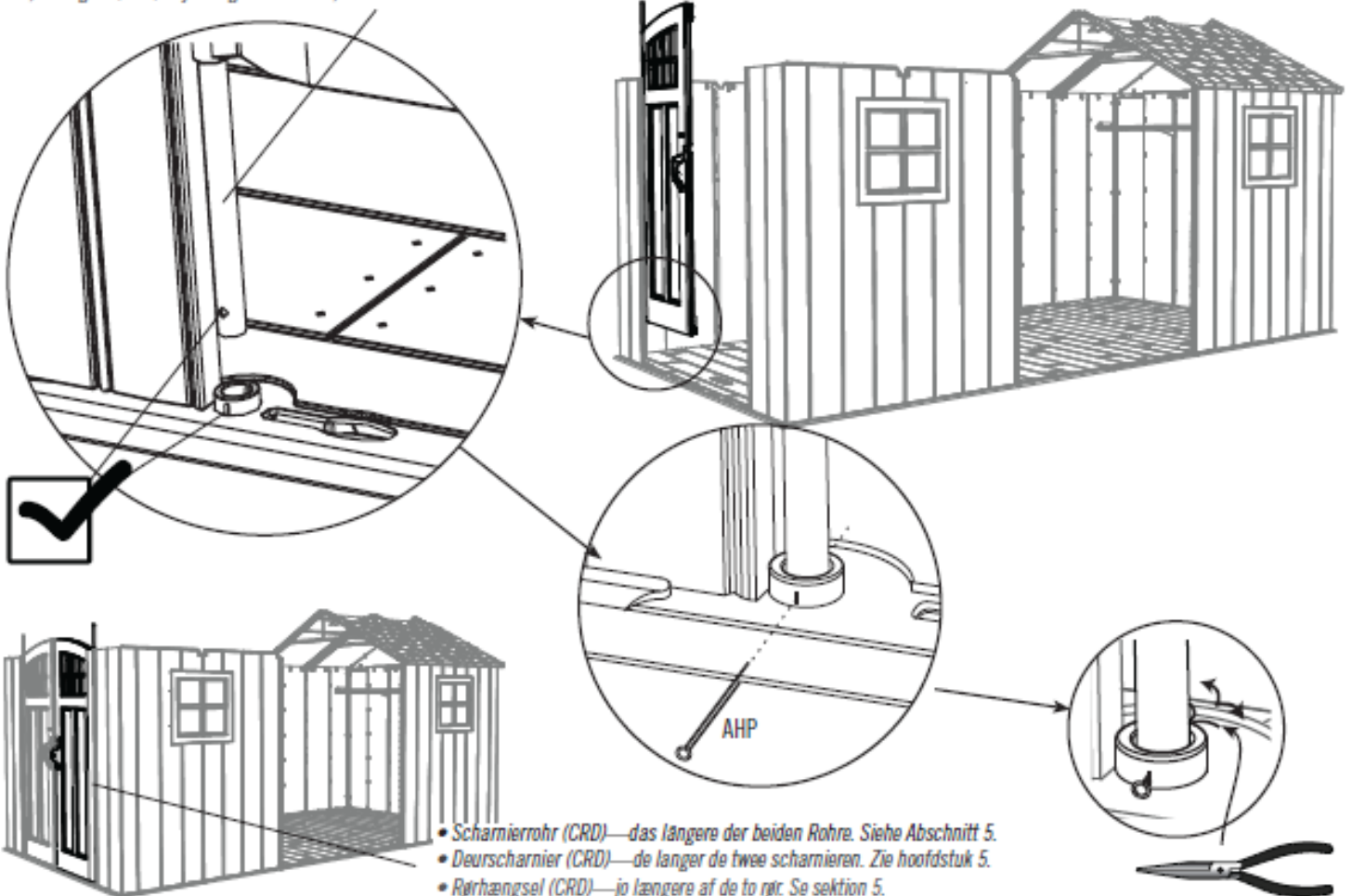


AHP (x2)

9.10

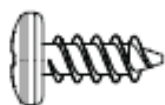
- Das Scharnierrohr ungefähr 15 cm aus der Tür nach unten ziehen (Scharnierrohr (CRD)—das längere der beiden Rohre). Loch an der Unterseite des Scharnierrohrs mit der Nase in der Führungshülse zur Deckung bringen und einsetzen. Einen Splint (AHP) einsetzen und an den Enden biegen. **Wiederholen Sie diesen Schritt für die rechte Tür.**
- Lijn het gat onderin het scharnier van de linkerdeur (Deurscharnier (CRD)—hoe langer de twee scharnieren) uit met het gat in de bus voor het deurscharnier in de vloer van de berging en steek de uit het scharnier uitstekende bus in de bus. Breng een splitpen (AHP) door de bus en het scharnier heen aan. Buig de uiteinden van de splitpen met een tang om. **Herhaal deze stap voor de rechter deur.**
- Træk ned i rørhængslet og ud af døren ca. 15 cm. Sørg for at hullet i bunden på rørhængslet (Rørhængsel (CRD)—jo længere af de to rør) flugter med åbningen i bøsningen og indsæt derefter røret. Indsæt en split (AHP) og bøj enderne. **Gentag dette trin til højre dør.**

- Scharnierrohr (CRD)—das längere der beiden Rohre. Siehe Abschnitt 4.
- Deurscharnier (CRD)—hoe langer de twee scharnieren. Zie hoofdstuk 4.
- Rørhængsel (CRD)—jo længere af de to rør. Se sektion 4.



► ABSCHNITT 9 (FORTSETZUNG) / HOOFDSTUK 9 (VERVOLG) / SEKTION 9 (FORTSAT)

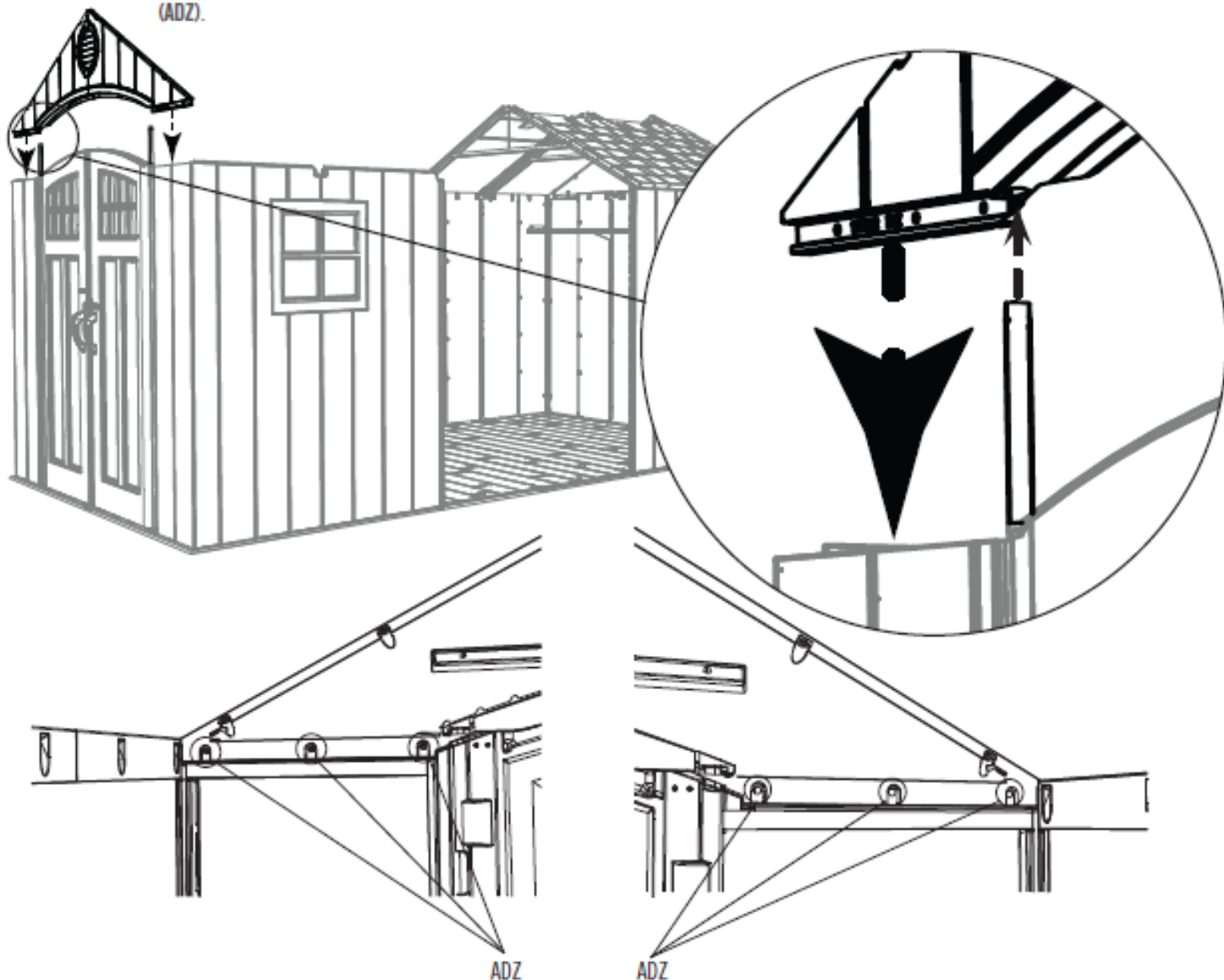
ERFORDERLICHE WERKZEUGE UND HARDWARE / BENODIGDE ONDERDELEN EN BEVESTIGINGSMATERIALEN / KRÆVET REDSKABER OG VÆRKTØJ



ADZ (x6)

9.11

- Schieben Sie die zwei Löcher im Eingangsgiebelbausatz nach unten über die Türscharnierrohre, wie hier dargestellt. Richten Sie die Löcher an den Seiten des Eingangsgiebelbausatzes mit den Löchern in den Eckwandpaneelen aus und befestigen diese an den abgebildeten Positionen mit sechs (6) **Schrauben (ADZ)**.
- Schuif de twee gaten in de samengestelde voorste topgevel omlaag over de uit de uit de scharnieren uitstekende buizen, zoals weergegeven. Bevestig de topgevel aan de schuur op de getoonde plaatsen met zes (6) **schroeven (ADZ)**.
- Skyd hullerne på Indgangsgavlen ned over de to rørhængsler. Fastgør indgangsgavlen på skuret med seks (6) **skruer (ADZ)**.



► ABSCHNITT 9 (FORTSETZUNG) / HOOFDSTUK 9 (VERVOLG) / SEKTION 9 (FORTSAT)

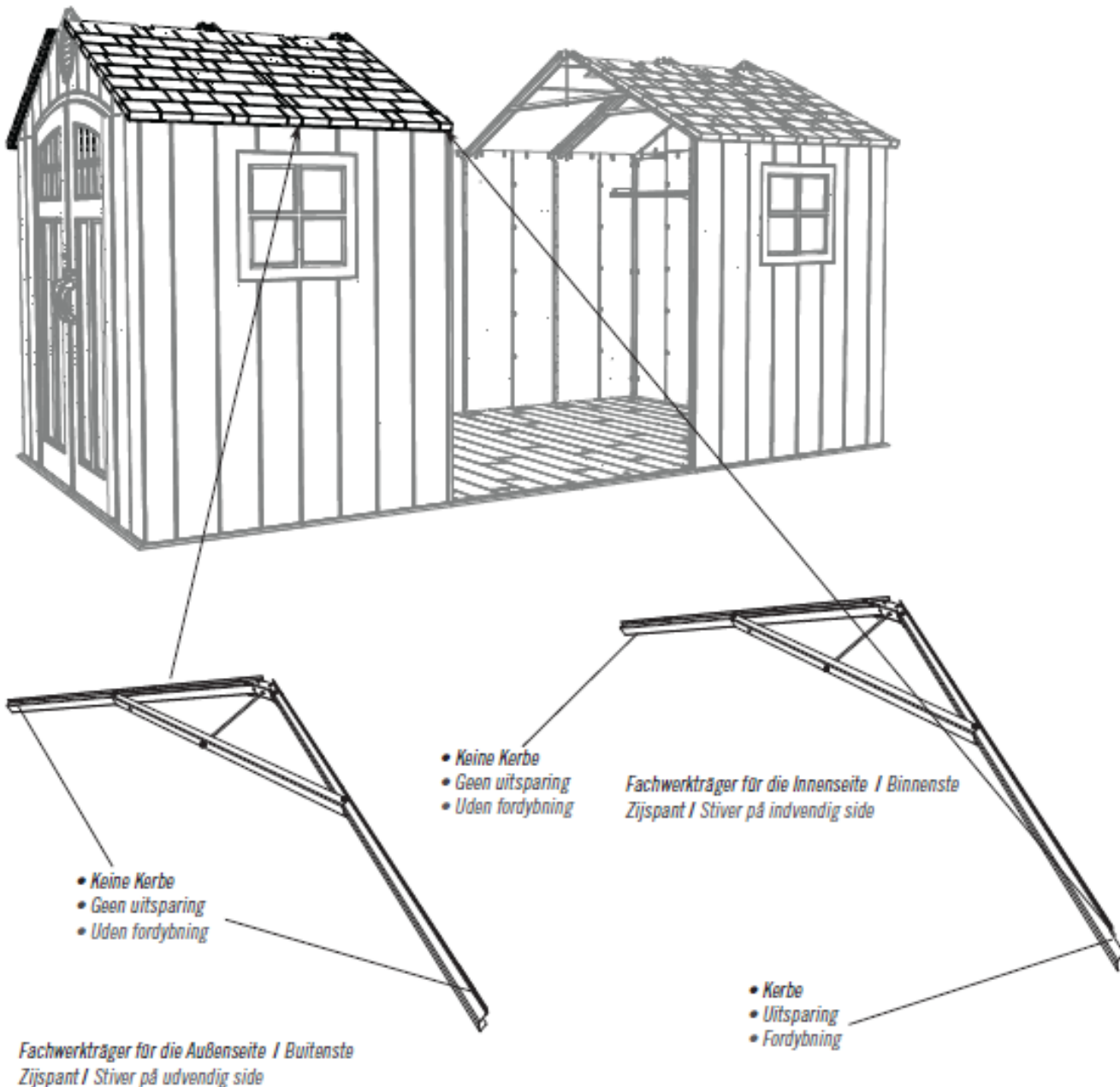
ERFORDERLICHE WERKZEUGE UND HARDWARE / BENODIGDE ONDERDELEN EN BEVESTIGINGSMATERIALEN / KRÆVET REDSKABER OG VÆRKTØJ



ADZ (x42)

9.12

- Die Schritte 9.3 – 9.9 für die rechte Seite des Schuppens wiederholen.
- Herhaal stappen 9.3–9.9 voor de rechterzijde van de schuur.
- Gentag trinene 9.3–9.9 for den højre side af skuret.



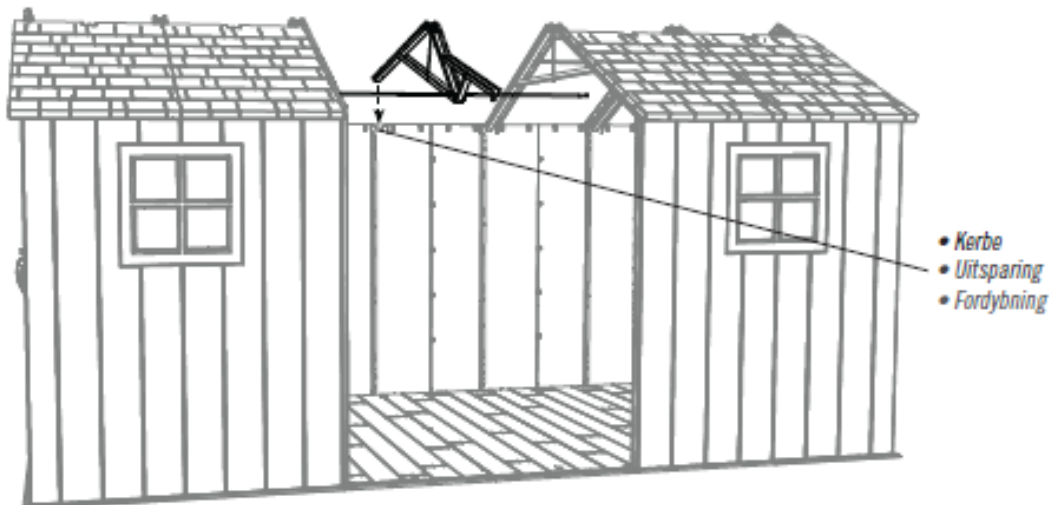
► ABSCHNITT 9 (FORTSETZUNG) / HOOFDSTUK 9 (VERVOLG) / SEKTION 9 (FORTSAT)

ERFORDERLICHE WERKZEUGE UND HARDWARE / BENODIGDE ONDERDELEN EN BEVESTIGINGSMATERIALEN / KRÆVET REDSKABER OG VÆRKTØJ

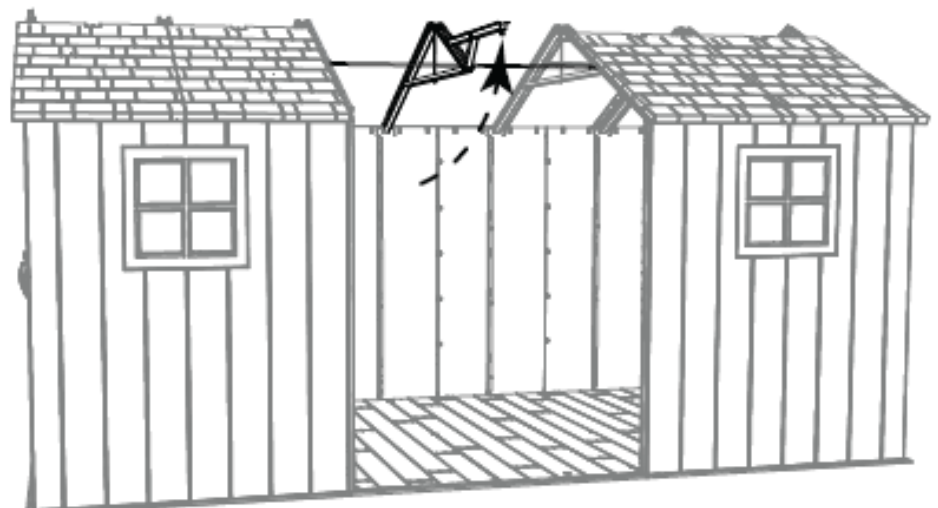


9.13

- Die Rückseite des mittleren Fachwerkträgers in die Rille auf der mittleren Rückwandplatte setzen (Fig. 1). Danach die Vorderseite des Fachwerkträgers hochheben, bis die Enden der Dachstützrohre die seitlichen Fachwerkträger berühren (Fig 2).
- Plaats de achterkant van het Middelste Spant in de uitsparing op het middelste achterste Wandpaneel (Fig 1). Til de voorkant van de Spant op zodat de uiteinden van de Daksteunbuis in aanraking komen met de Zijspanten (Fig 2).
- Placer bagsiden af det midterste sprængværk i fordybningen på det midterste bagvægpanel (Fig 1). Løft derefter fronten på sprængværket op, så enderne af tagsupportslangen rører ved sidesprængværket (Fig 2).



(Fig. 1)



(Fig. 2)

► ABSCHNITT 9 (FORTSETZUNG) / HOOFDSTUK 9 (VERVOLG) / SEKTION 9 (FORTSAT)

ERFORDERLICHE WERKZEUGE UND HARDWARE / BENODIGDE ONDERDELEN EN BEVESTIGINGSMATERIALEN / KRÆVET REDSKABER OG VÆRKTØJ



3/8"
(10 mm)



DTV (x2)



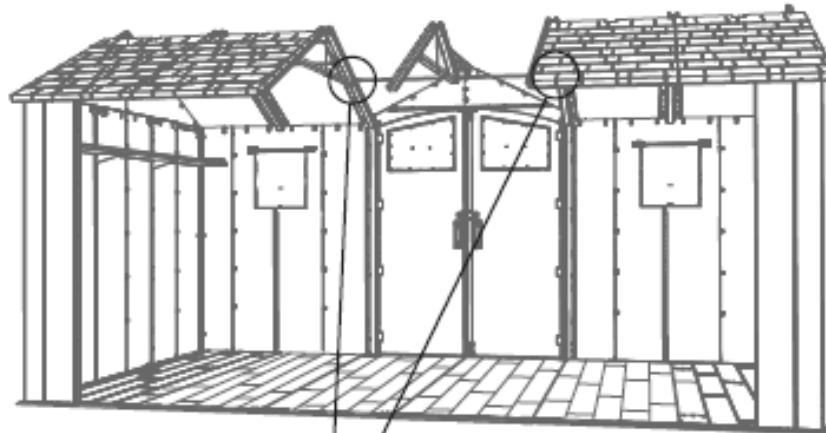
AEE (x2)



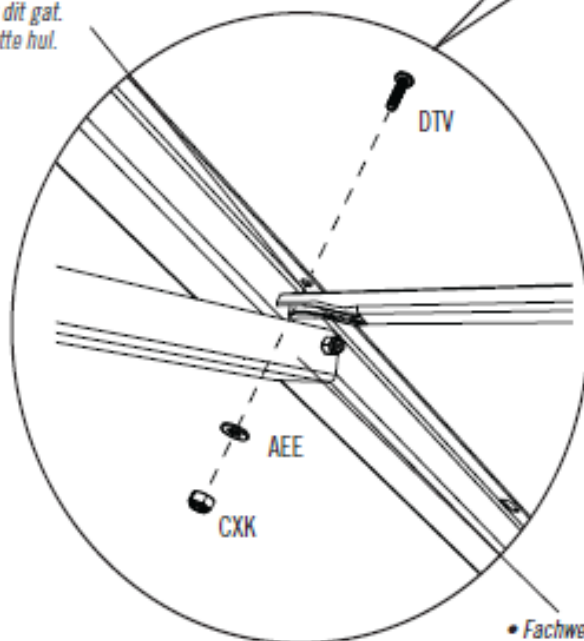
CXK (x2)

9.14

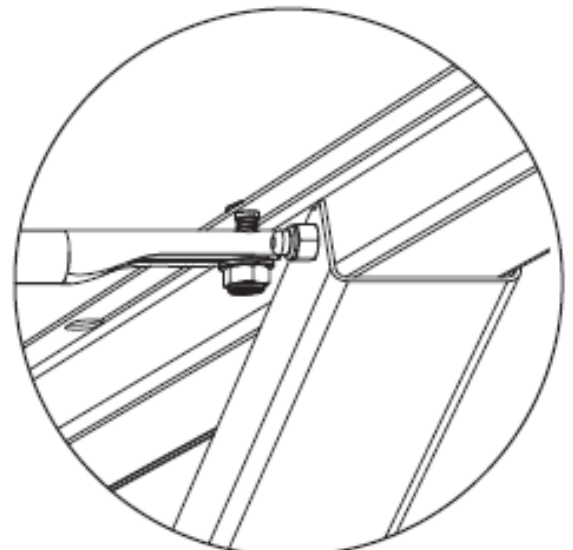
- Die Enden des Stützrohrs mit der mitgelieferten Hardware an den seitlichen Fachwerkträgerprofilen befestigen.
- Bevestig de uiteinden van de Steunbuis aan de Zijspantkanalen met behulp van de meegeleverde bevestigingsmaterialen.
- Fastgør enderne af supportslangen til sidesprængværkkanalerne ved hjælp af den medfølgende hardware.



- *Nutze dieses Loch.*
- *Gebruik dit gat.*
- *Brug dette hul.*



- *Fachwerkträgerstrebe*
- *Spantstein*
- *Stiver*



! *Hinweis: Das Stützrohr gehört unter den seitlichen Fachwerkträger.
Let op: De Steunbuis komt onder de Zijdelingse Spant.
Bemærk: Supportslangen føres nederunder sidesprængværket.*

► ABSCHNITT 9 (FORTSETZUNG) / HOOFDSTUK 9 (VERVOLG) / SEKTION 9 (FORTSAT)

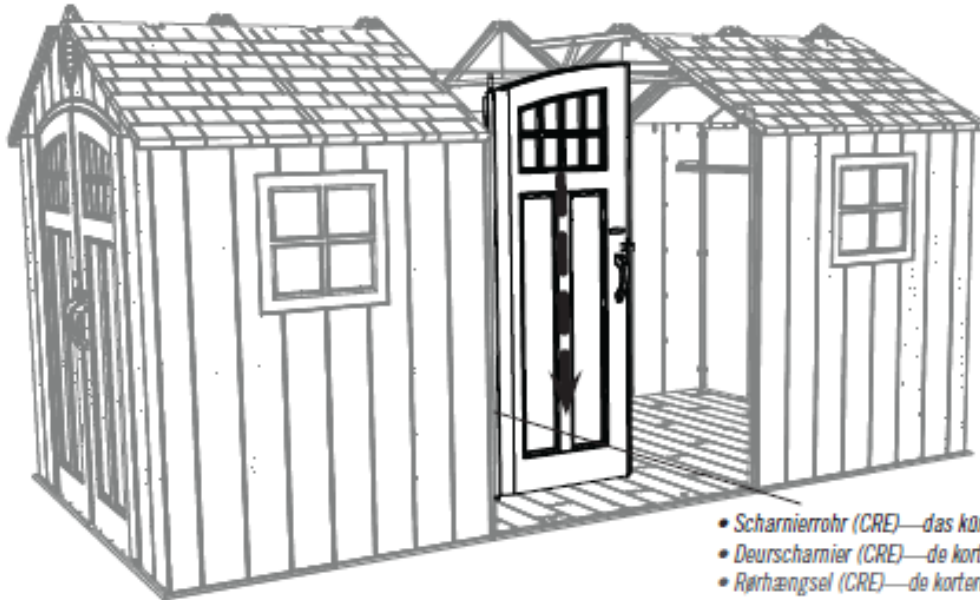
ERFORDERLICHE WERKZEUGE UND HARDWARE / BENODIGDE ONDERDELEN EN BEVESTIGINGSMATERIALEN / KRÆVET REDSKABER OG VÆRKTØJ



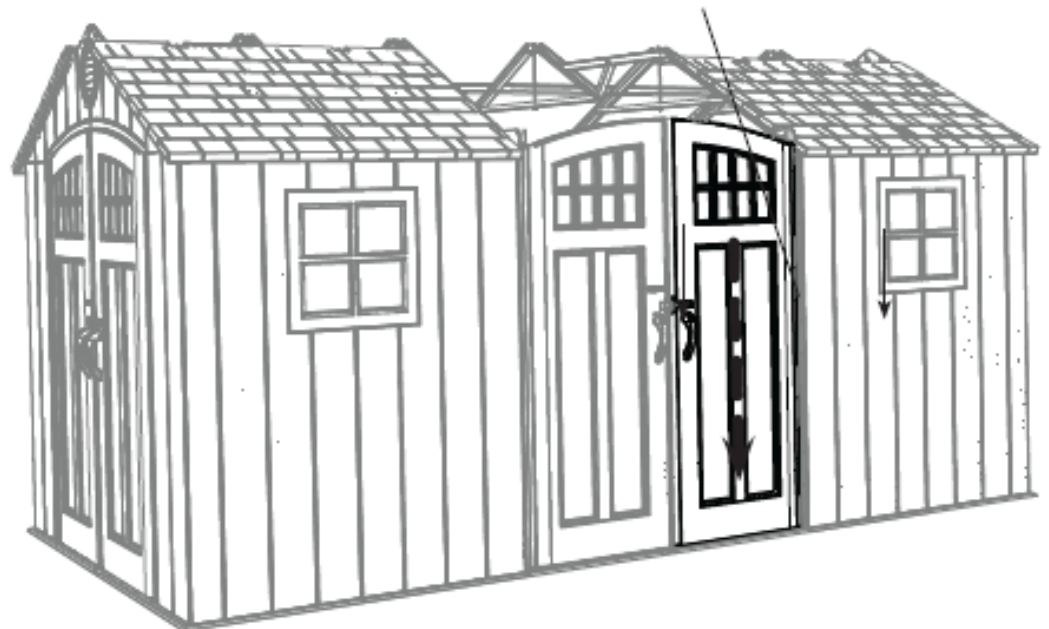
AHP (x2)

9.15

- Die Schritt 9.10 wiederholen.
- Herhaal stap 9.10.
- Gentag trin 9.10.



- Scharnierrohr (CRE)—das kürzere der beiden Rohre. Siehe Abschnitte 4 und 5.
- Deurscharnier (CRE)—de kortere van de twee scharnieren. Zie hoofdstukken 4 en 5.
- Rørhængsel (CRE)—de kortere af de to rør. Se sektioner 4 og 5.



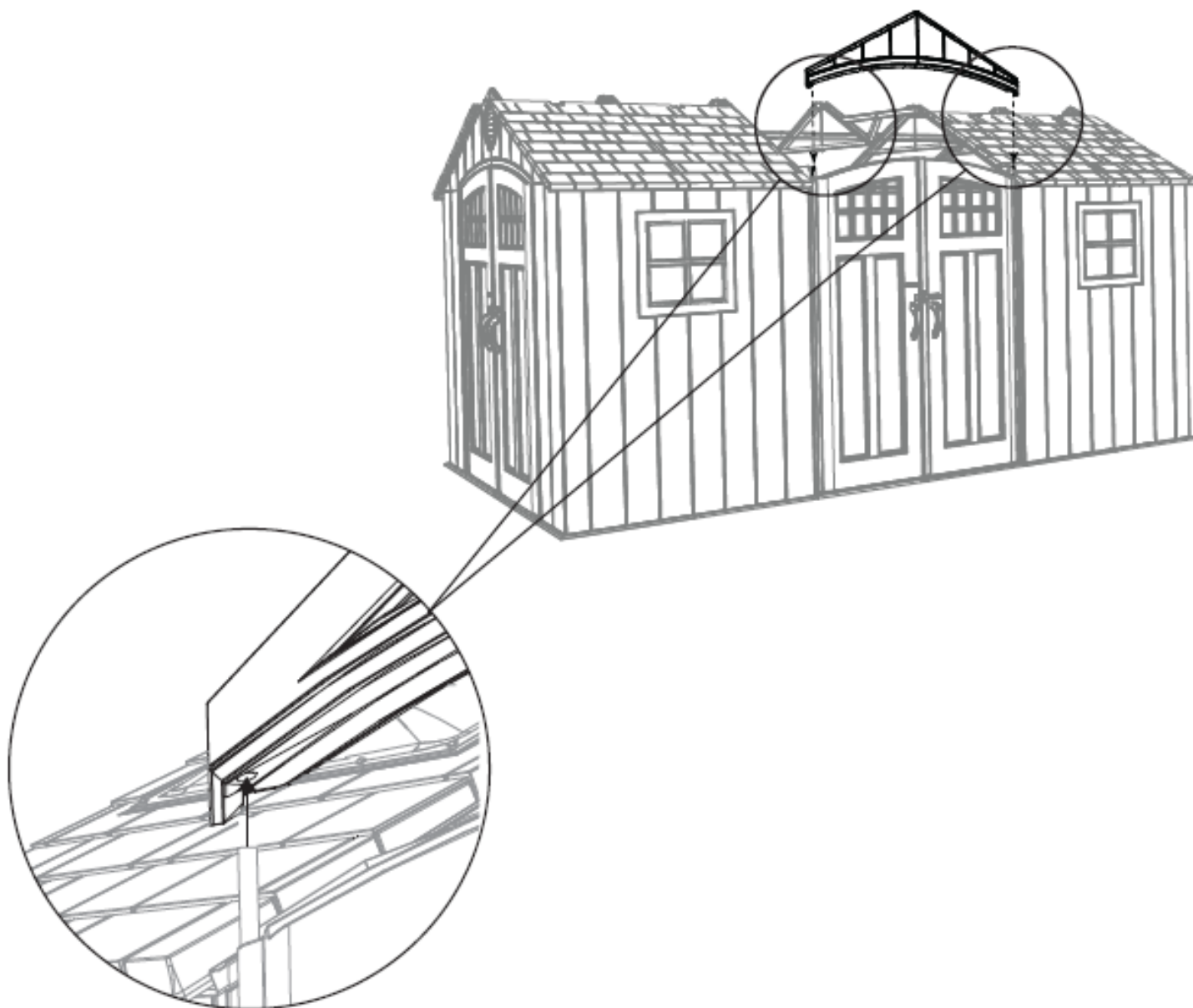
► ABSCHNITT 9 (FORTSETZUNG) / HOOFDSTUK 9 (VERVOLG) / SEKTION 9 (FORTSAT)

ERFORDERLICHE WERKZEUGE UND HARDWARE / BENODIGDE ONDERDELEN EN BEVESTIGINGSMATERIALEN / KRÆVET REDSKABER OG VÆRKTØJ



9.16

- Schieben Sie die zwei Löcher im Eingangsgiebelbausatz nach unten über die Türscharnierrohre, wie hier dargestellt.
- Schuif de twee gaten in de samengestelde voorste topgevel omlaag over de uit de uit de scharnieren uitstekende buizen, zoals weergegeven.
- Skyd hullerne på Indgangsgavlén ned over de to rørhængsler.



► ABSCHNITT 9 (FORTSETZUNG) / HOOFDSTUK 9 (VERVOLG) / SEKTION 9 (FORTSAT)

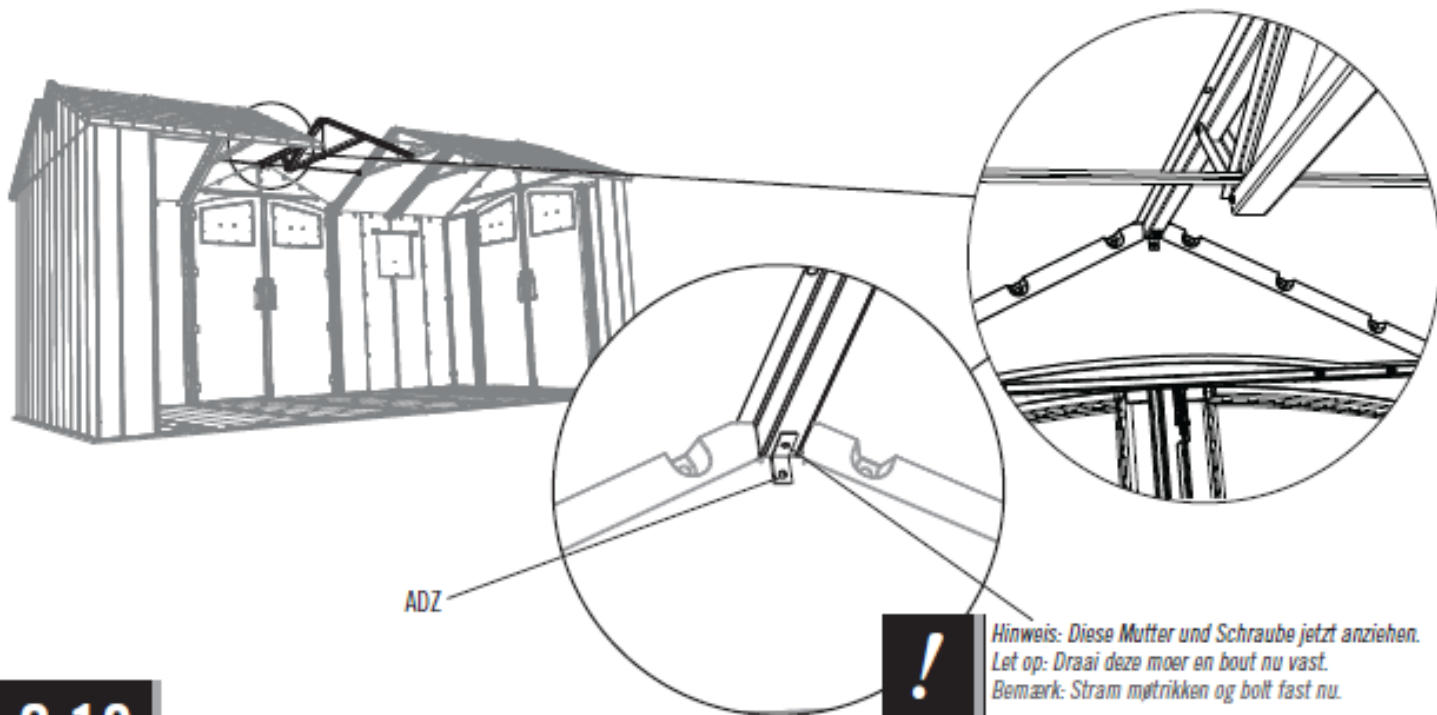
ERFORDERLICHE WERKZEUGE UND HARDWARE / BENODIGDE ONDERDELEN EN BEVESTIGINGSMATERIALEN / KRÆVET REDSKABER OG VÆRKTØJ



ADZ (x21)

9.17

- Das Ende des mittleren Fachwerkträgers auf die Rille in der vorderen Giebelplatte wie dargestellt setzen.
- Zet het uiteinde van de Middelste Spant op de uitsparing in het Voorgevelpaneel zoals aangegeven.
- Fastgør enden på det midterste sprængværk i fordybningen på det forreste gavlpanel som vist.

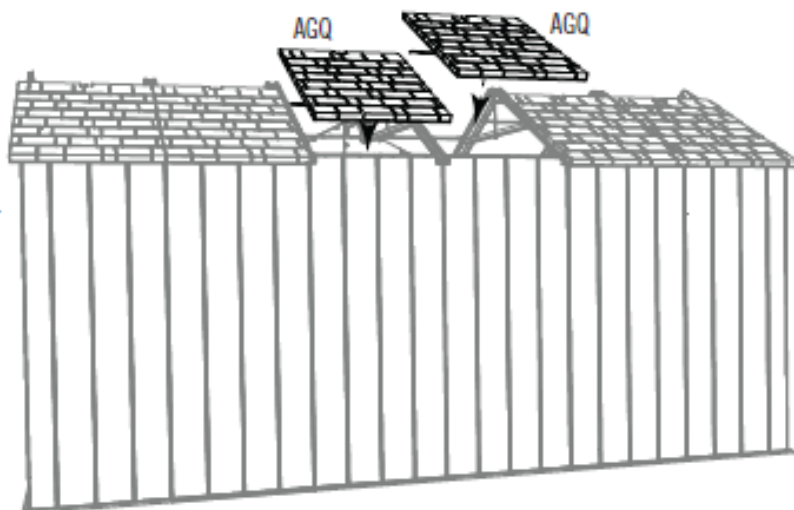


9.18

- Die zwei mittleren hinteren Dachplatten mit nur einer Dachstütze pro Platte anbringen.
- Bevestig de twee middelste, achterste Dakpanelen, gebruik hiervoor één Daksteun per Paneel.
- Monter de to centrale bageste tagpaneler ved hjælp af en tagsupport per panel.

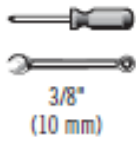


AFL (x2)



► ABSCHNITT 9 (FORTSETZUNG) / HOOFDSTUK 9 (VERVOLG) / SEKTION 9 (FORTSAT)

ERFORDERLICHE WERKZEUGE UND HARDWARE / BENODIGDE ONDERDELEN EN BEVESTIGINGSMATERIALEN / KRÆVET REDSKABER OG VÆRKTØJ



ECS (x1)



ECR (x1)



ADK (x2)



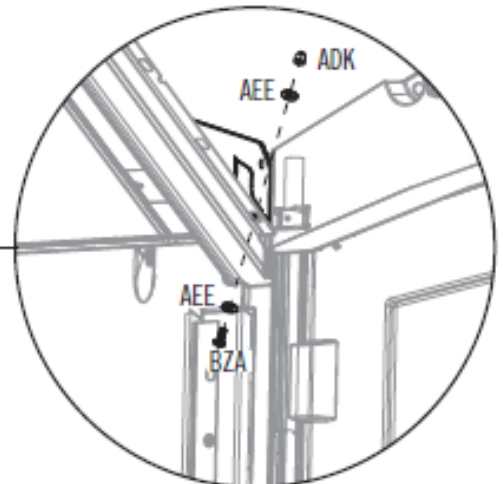
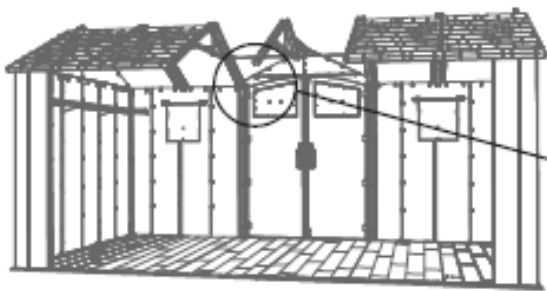
BZA (x2)



AEE (x4)

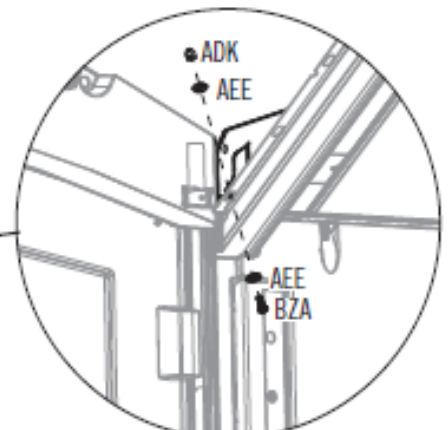
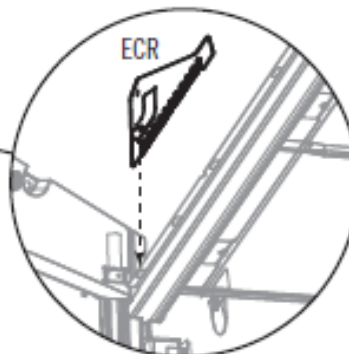
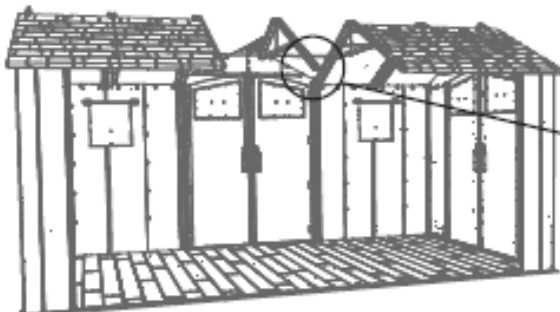
9.19

- Die **rechte Drainageplatte (ECS)** in den rechten seitliche Fachwerkträger einführen und die Rille in der Platte mit dem ersten Loch im Fachwerkträger wie dargestellt zur Deckung bringen. Mit der mitgelieferten Hardware befestigen. **Momentan nur mit der Hand anziehen.**
- Steek de **Rechter Afvoerplaat (ECS)** in de Rechter Zijdellingse Spant, en plaats de uitsparing in de Plaat over het eerste gat in de Spant zoals aangegeven. Maak het vast met de meegeleverde bevestigingsmaterialen. **Handvast aandraaien.**
- Isæt den **højre drænplade (ECS)** i det højre sidesprængværk og juster fordybningerne i pladen med det første hul i sprængværket som vist. Fastgør med den medfølgende hardware. **Stram kun med hånden for nu.**



9.20

- Diesen Schritt für die **linke Drainageplatte (ECR)** wiederholen.
- Herhaal deze stap voor de **Linker Afvoerplaat (ECR)**.
- Gentag dette trin for den **venstre drænplade (ECR)**.



► ABSCHNITT 9 (FORTSETZUNG) / HOOFDSTUK 9 (VERVOLG) / SEKTION 9 (FORTSAT)

ERFORDERLICHE WERKZEUGE UND HARDWARE / BENODIGDE ONDERDELEN EN BEVESTIGINGSMATERIALEN / KRÆVET REDSKABER OG VÆRKTØJ



3/8"
(10 mm)



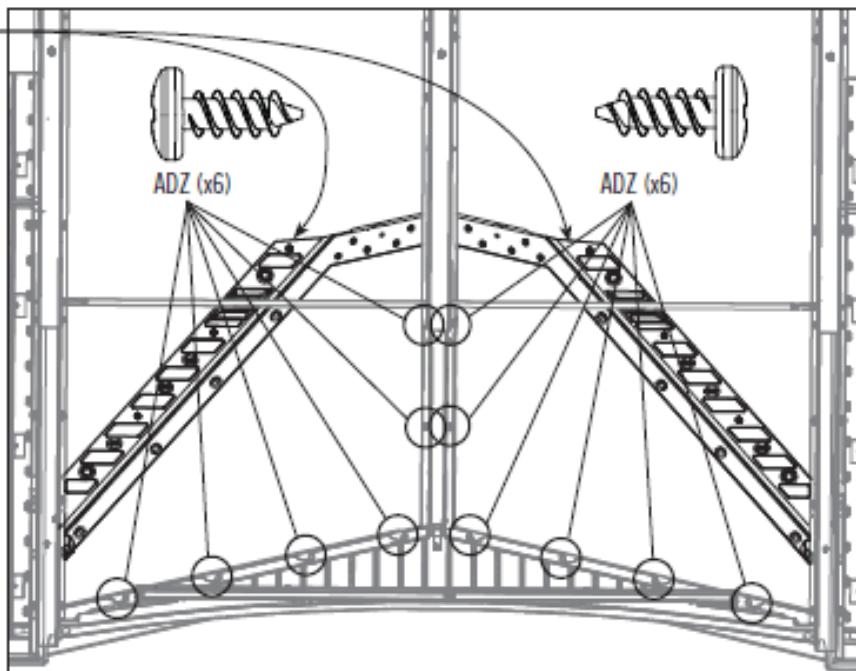
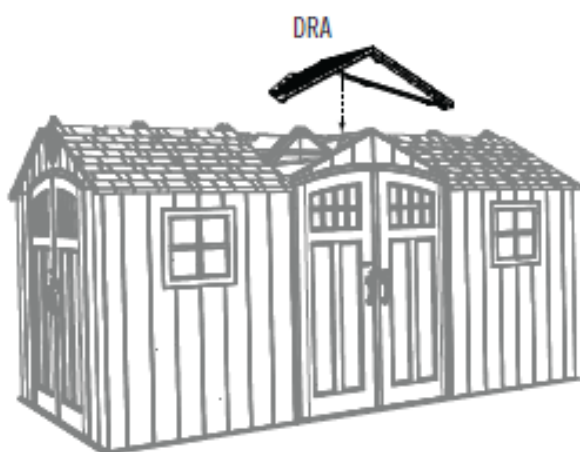
ADZ (x14)

9.21

- Die Enden der **großen gewinkelten Dachplatte (DRA)** falten und auf den Schuppen wie dargestellt setzen. Die Platte mit zwölf (12) **Schrauben (ADZ)** am Eingangsgiebel und mittleren Fachwerkträger an den dargestellten Positionen befestigen.
- Vouw de uiteinden van het **Grote Schuine Dakpaneel (DRA)** en plaats het op de schuur zoals aangegeven. Maak het Paneel vast aan de Ingangsevel en Middelste Spant met twaalf (12) **Schroeven (ADZ)** op de aangegeven locaties.
- Fold enderne på det **store vinklede tagpanel (DRA)** og sænk det ned på skuret som vist. Fastgør panelet på indgangspartiet og det midterste sprængværk med tolv (12) **skruer (ADZ)** på de viste placeringer.

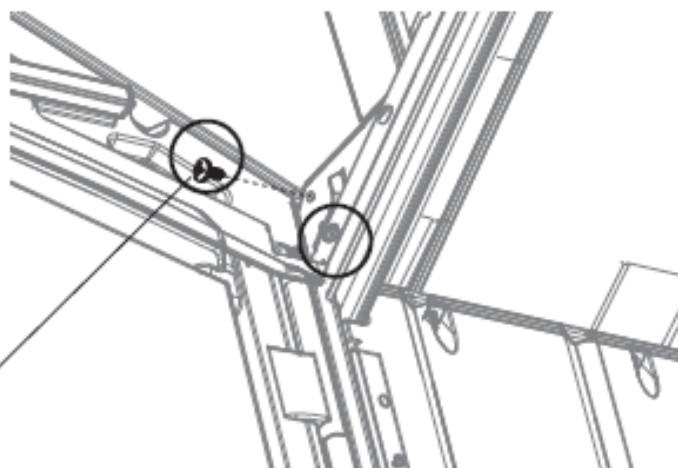


*Hinweis: Diese Enden vor der Montage nach oben biegen.
Let op: Vouw deze uiteinden naar boven voordat u ze installeert.
Bemærk: Fold disse ender opad inden monteringen.*



9.22

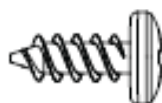
- Die Drainageplatte aus Schritt 9.19 am Dach an der dargestellten Position befestigen. **Die Mutter an der Drainageplatte jetzt anziehen. Diesen Schritt für die andere Drainageplatte wiederholen.**
- Maak de Afvoerplaat uit stap 9.19 vast aan het Dak op de aangegeven locatie. **Draai de moer op de Afvoerplaat nu vast. Herhaal deze stap voor de andere Afvoerplaat.**
- Fastgør drænpladen fra trin 9.19 til taget på den viste placering. **Stram møtrikken på drænpladen nu. Gentag dette trin for den anden drænplade.**



ADZ

► ABSCHNITT 9 (FORTSETZUNG) / HOOFDSTUK 9 (VERVOLG) / SEKTION 9 (FORTSAT)

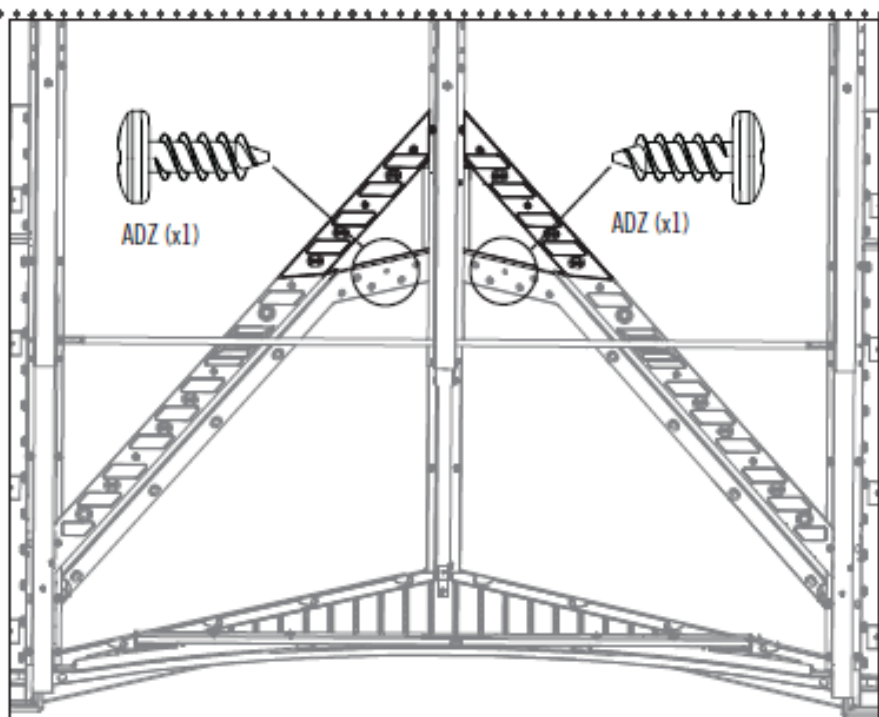
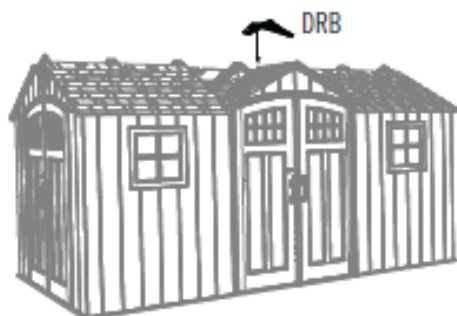
ERFORDERLICHE WERKZEUGE UND HARDWARE / BENODIGDE ONDERDELEN EN BEVESTIGINGSMATERIALEN / KRÆVET REDSKABER OG VÆRKTØJ



ADZ (x20)

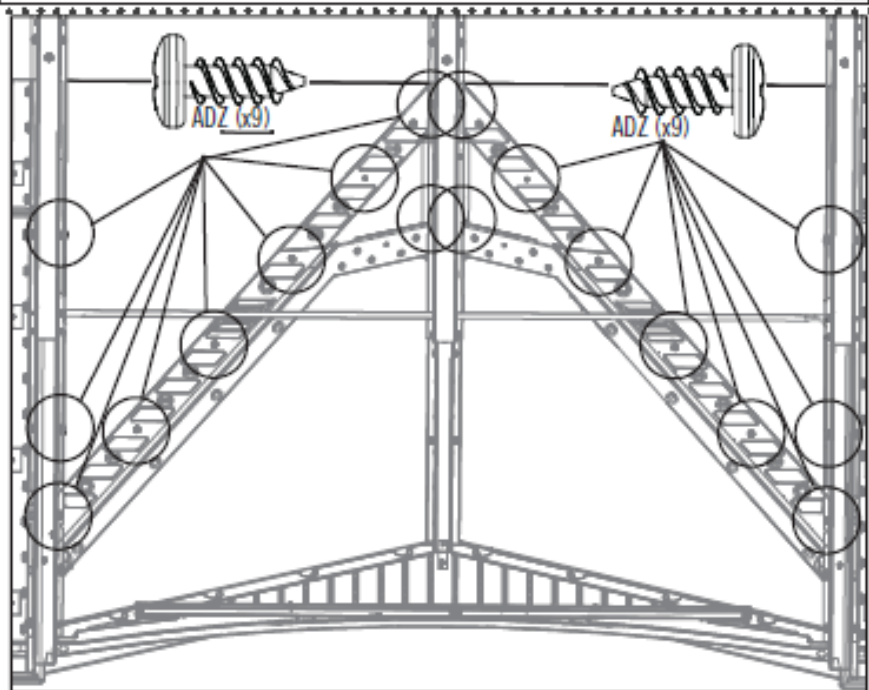
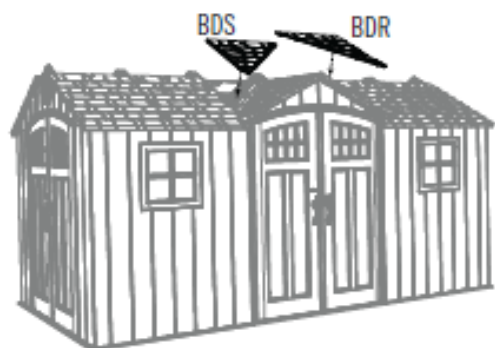
9.23

- Ein Erwachsener muss einen Druck nach unten auf die **Platte (DRB)** ausüben, während ein anderer diese **Schrauben (ADZ)** einführt.
- Een volwassene moet neerwaartse druk op het **Paneel (DRB)** uitoefenen, terwijl een ander deze **Schroeven (ADZ)** plaatst.
- Det kræves at en voksen person anvender et nedadgående tryk på panelet (DRB) samtidig med at en anden isætter skruerne (ADZ).



9.24

- Ein Erwachsener muss einen Druck nach unten auf die **Platten (BDS & BDR)** ausüben, während ein anderer diese **Schrauben (ADZ)** einführt.
- Een volwassene moet neerwaartse druk op het **Paneel (BDS en BDR)** uitoefenen, terwijl een ander deze **Schroeven (ADZ)** plaatst.
- Det kræves at en voksen person anvender et nedadgående tryk på panele (BDS og BDR) samtidig med at en anden isætter skruerne (ADZ).



► ABSCHNITT 9 (FORTSETZUNG) / HOOFDSTUK 9 (VERVOLG) / SEKTION 9 (FORTSAT)

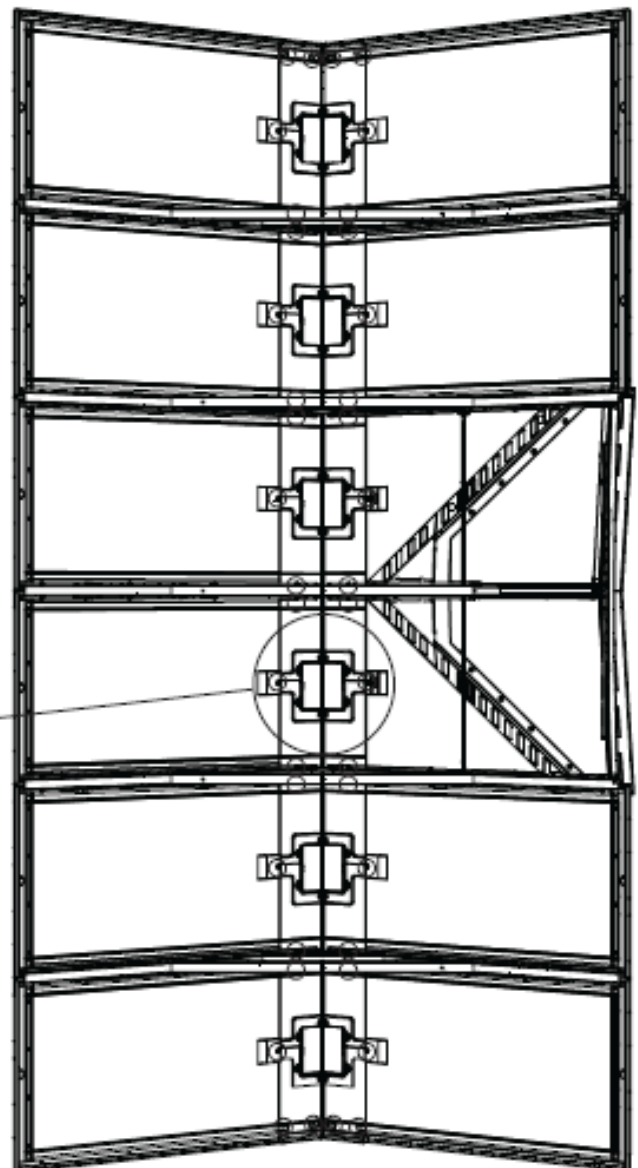
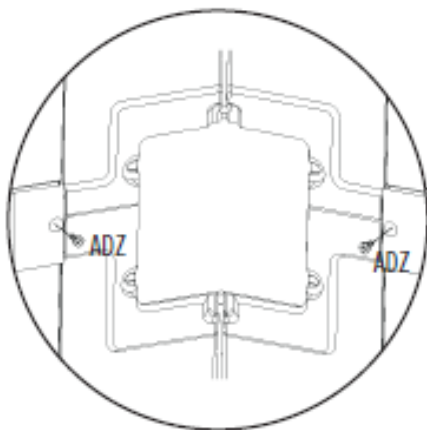
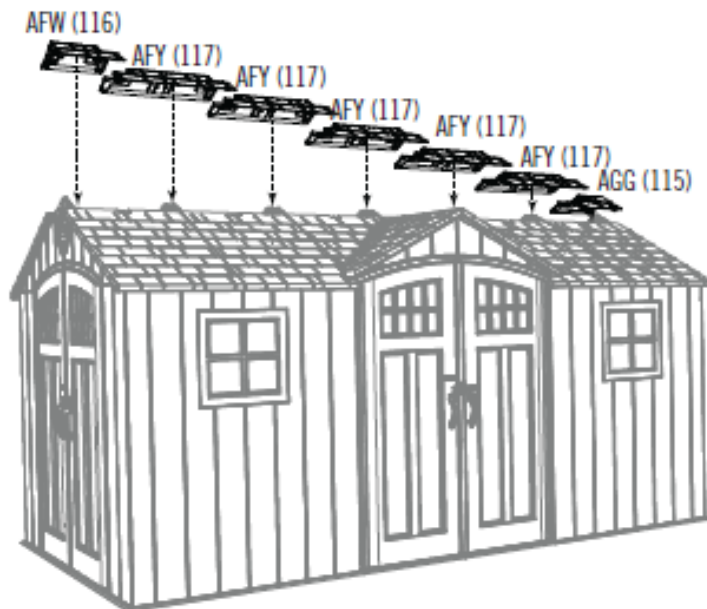
ERFORDERLICHE WERKZEUGE UND HARDWARE / BENODIGDE ONDERDELEN EN BEVESTIGINGSMATERIALEN / KRÆVET REDSKABER OG VÆRKTØJ



ADZ (x40)

9.25

- Beginnend auf der rechten Seite die Dachaufsätze (AGG, AFY, und AFW) mit der mitgelieferten Hardware anbringen.
- Beginnend aan de rechterkant, bevestig de Dakeindkappen (AGG, AFY, en AFW) aan de schuur met behulp van de meegeleverde bevestigingsmaterialen.
- Startende i højre side, fastspænd taghætterne (AGG, AFY, og AFW) til skuret ved hjælp af de leverede redskaber.



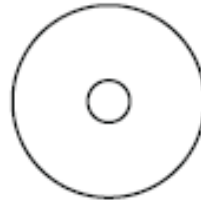
*Hinweis: Die Enden der Dachaufsätze überlappen sich.
Opmerking: De dakeindkappen overlappen elkaar.
Bemærk: Enderne af taghætterne overlapper hinanden.*

► ABSCHNITT 9 (FORTSETZUNG) / HOOFDSTUK 9 (VERVOLG) / SEKTION 9 (FORTSAT)

ERFORDERLICHE WERKZEUGE UND HARDWARE / BENODIGDE ONDERDELEN EN BEVESTIGINGSMATERIALEN / KRÆVET REDSKABER OG VÆRKTØJ



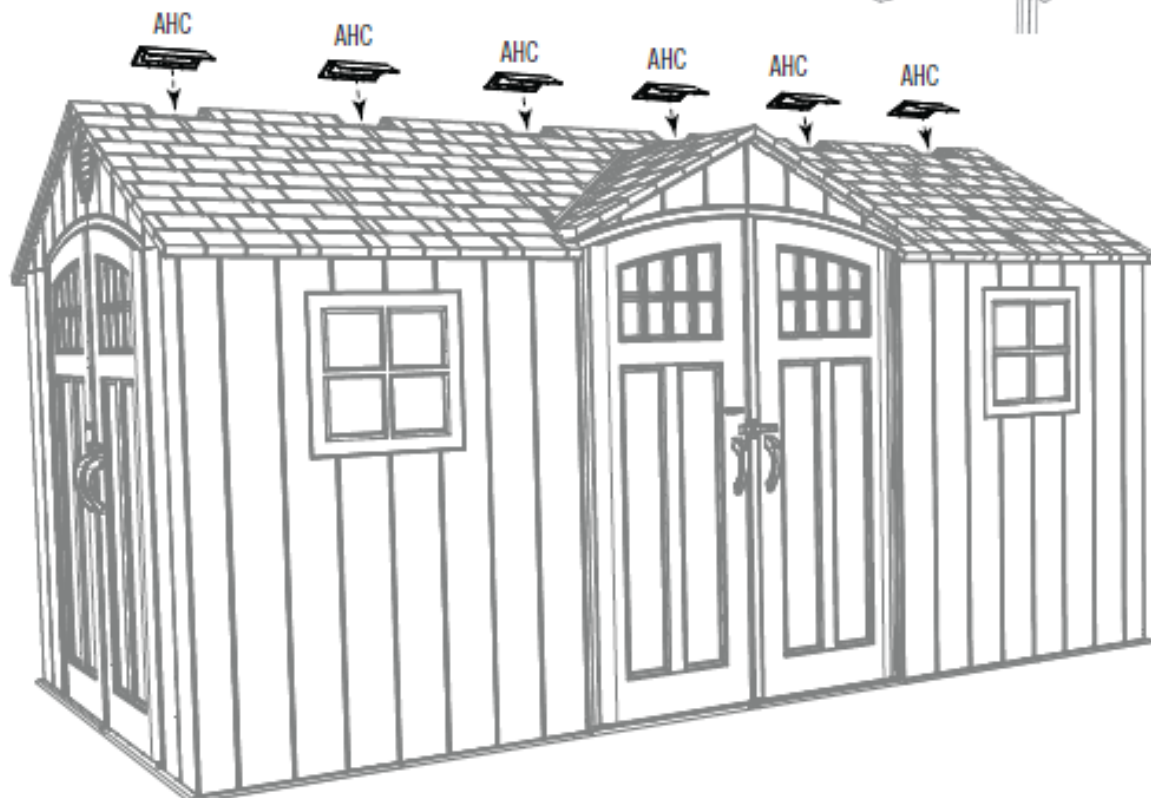
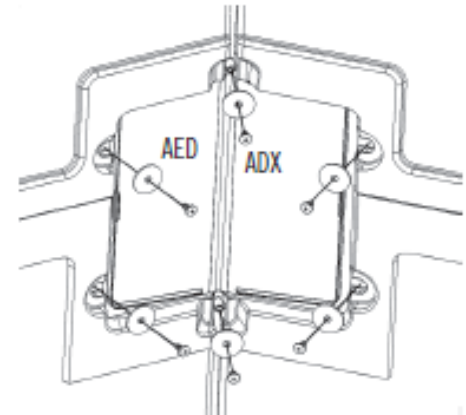
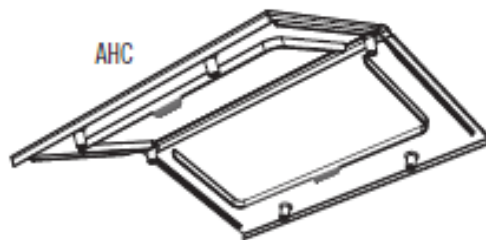
ADX (x36)



AED (x36)

9.26

- Die **Dachfenster (AHC)** klappen und mit sechs (6) **Schrauben (ADX)** und **Unterlegscheiben (AED)** für jedes Dachfenster am Dach anbringen.
- Vouw de **Dakramen (AHC)**, en bevestig ze aan het dak met behulp van zes (6) **Schroeven (ADX)** en **Ringen (AED)** voor elk dakraam.
- Fold **skylights (AHC)**, og fastspænd dem til taget ved hjælp af seks (6) **skruer (ADX)** og **skiver (AED)** til hvert skylight.



► ABSCHNITT 9 (FORTSETZUNG) / HOOFDSTUK 9 (VERVOLG) / SEKTION 9 (FORTSAT)

ERFORDERLICHE WERKZEUGE UND HARDWARE / BENODIGDE ONDERDELEN EN BEVESTIGINGSMATERIALEN / KRÆVET REDSKABER OG VÆRKTØJ



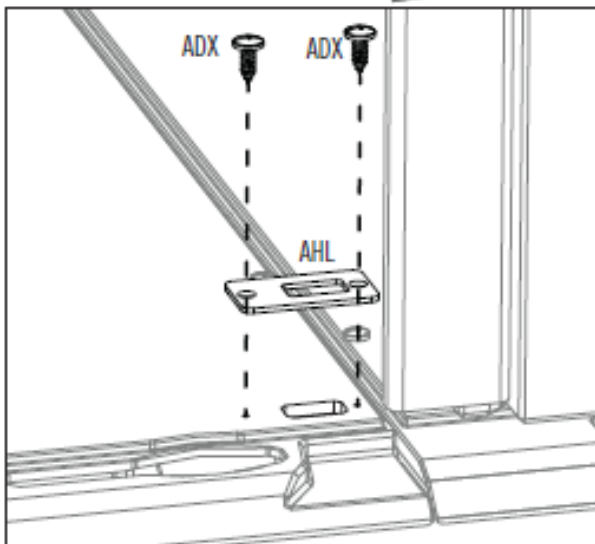
ADX (x2)



AHL (X1)

9.27

- Befestigen Sie die **linke Türschließplatte (AHL)** wie angegeben am Boden. **Nicht überdrehen.**
- Bevestig de **sluitplaat voor de linkerdeur (AHL)** op de vloer zoals aangegeven. **Niet te vast aandraaien.**
- Fastgør **venstre dørstøjeplade (AHL)** på gulvet som angivet. **Stram ikke for meget.**

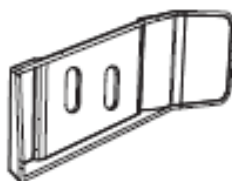


► ABSCHNITT 9 (FORTSETZUNG) / HOOFDSTUK 9 (VERVOLG) / SEKTION 9 (FORTSAT)

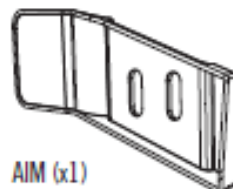
ERFORDERLICHE WERKZEUGE UND HARDWARE / BENODIGDE ONDERDELEN EN BEVESTIGINGSMATERIALEN / KRÆVET REDSKABER OG VÆRKTØJ



ADX (x4)



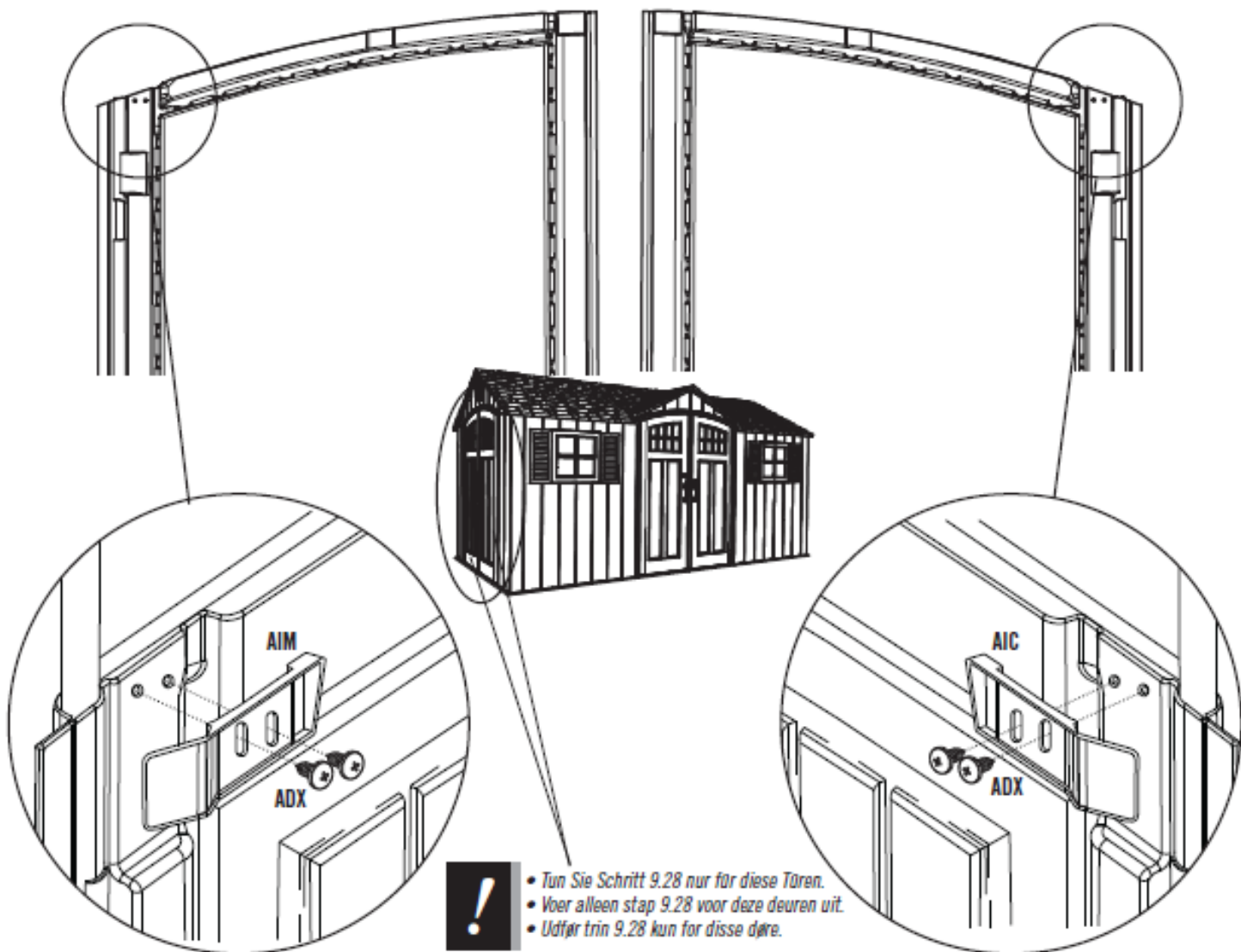
AIC (x1)



AIM (x1)

9.28

- Befestigen Sie die **rechten** und **linken Abstandskappen (AIM & AIC)** an den oberen, rechten und linken Ecken der Türen, wie hier dargestellt. Schieben Sie die Abstandskappen hoch, bis sie alle Lücken über den Türen und am Giebel abdecken, bevor Sie die **Schrauben (ADX)** vollständig anziehen. **Diese Klappen dienen nur dazu, das Tageslicht abzuhalten.**
- Bevestig de **rechter** en **linker flappen (AIM en AIC)** bij de rechter en linker bovenhoek van de deuren, zoals weergegeven. Alvorens de **schroeven (ADX)** volledig aan te draaien, dient u de flappen omhoog te schuiven totdat deze de ruimte tussen de bovenkant van de deuren en de topgevel. **Deze flappen gewoon dienen om licht te blokkeren.**
- Monter de **venstre (AIC)** og **højre (AIM)** mellemrumflapper på hjørnerne af døren ved hjælp af det medfølgende værktøj. Disse flapper tjener udelukkende til at skygge for sollys.

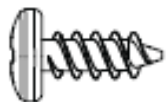


- Tun Sie Schritt 9.28 nur für diese Türen.
- Voer alleen stap 9.28 voor deze deuren uit.
- Udfør trin 9.28 kun for disse døre.



ERFORDERLICHE HARDWARE / BENODIGDE BEVESTIGINGSMATERIALEN / KRÆVET REDSKABER

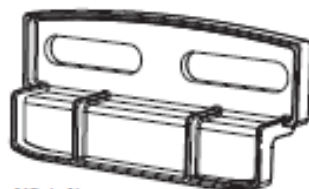
Tüte der Hardware / Zak met kleine onderdelen / Pose til små dele



ADZ (x8)



ADY (x2)



AIS (x4)



ERFORDERLICHE TEILE / BENODIGD ONDERDELEN / KRÆVET DELE

Kunststoffteile / Kunststof onderdelen / Plastikdele



AHE (x2)



ERFORDERLICHE WERKZEUGE / BENODIGD GEREEDSCHAP / KRÆVET VÆRKTØJ



► ABSCHNITT 10 (FORTSETZUNG) / HOOFDSTUK 10 (VERVOLG) / SEKTION 10 (FORTSAT)

ERFORDERLICHE WERKZEUGE UND HARDWARE / BENODIGDE ONDERDELEN EN BEVESTIGINGSMATERIALEN / KRÆVET REDSKABER OG VÆRKTØJ



ADY (x2)



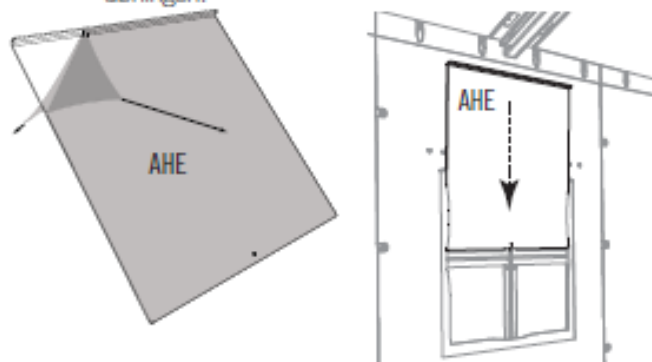
- Bei Problemen mit diesem Abschnitt folgen Sie dem Code unten, um ein Montage-Video zu diesem Abschnitt anzusehen.
- Als u problemen hebt met dit gedeelte, klikt u op de code hieronder om een video te bekijken voor de montage van dit gedeelte.
- Hvis du har vanskeligt ved denne sektion, kan du ved hjælp af koden nedenfor se en video der viser hvordan man samler denne sektion.



<http://go.lifetime.com/8wininstall>

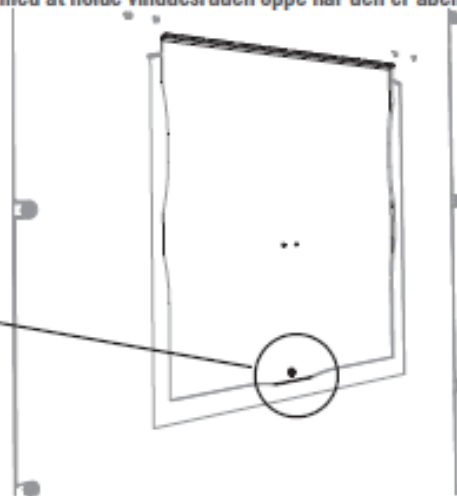
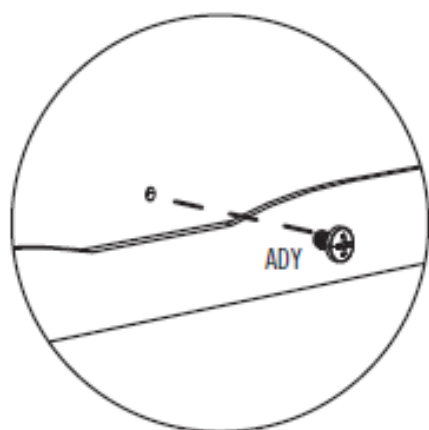
10.1

- Entfernen Sie den Schutzfilm an beiden Seiten des **Fensterscheibe (AHE)**. Die Fensterscheibe mit der gekurvten Kante an der Oberseite und in Richtung Ihrer Person ausgerichtet nach unten in die Öffnung schieben.
- Verwijder de plastic bescherm laag van beide zijden van de **ruit (AHE)**. Schuif het raam door de opening met de gebogen rand naar boven en de bovenzijde naar u toe gericht.
- Fjern den beskyttende plastik fra begge sider af **vinduesruden (AHE)**. Med den kurvede kant øverst og vendende mod dig selv, skydes vinduesruden ned i åbningen.



10.2

- Eine **Schraube (ADY)** in das Loch an der Unterseite der Fensterscheibe einführen. Dies hilft dabei, die offene Fensterscheibe oben zu halten.
- Breng de **schroef (ADY)** in het gat onderaan de ruit aan zodat deze gelijk staat met het oppervlak. Hierdoor blijft het raam omhoog wanneer het is geopend.
- Indsæt en **skrue (ADY)** i hullet på bunden af vinduesruden. Dette hjælper med at holde vinduesruden oppe når den er åben.

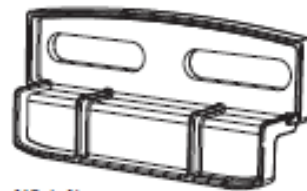


► ABSCHNITT 10 (FORTSETZUNG) / HOOFDSTUK 10 (VERVOLG) / SEKTION 10 (FORTSAT)

ERFORDERLICHE WERKZEUGE UND HARDWARE / BENODIGDE ONDERDELEN EN BEVESTIGINGSMATERIALEN / KRÆVET REDSKABER OG VÆRKTØJ



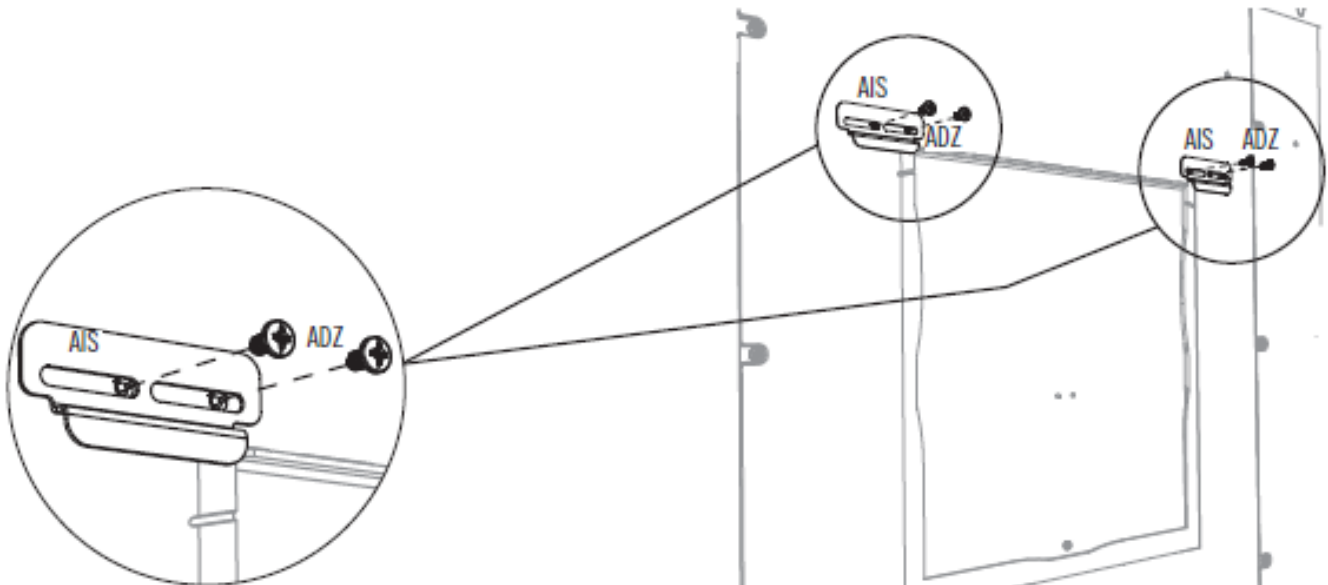
ADZ (x8)



AIS (x4)

10.3

- Montieren Sie einen Fensterriegel (AIS) über jeder Ecke des Fensters, wie dargestellt. **Nicht zu fest anziehen. Stellen Sie sicher, dass sich die Fensterriegel frei bewegen lassen. Wiederholen Sie diesen Schritt für das zweite Fenster**
- Bevestig de twee (2) venstersluiting (AIS) bij de bovenste hoeken van de opening van de wandpaneel met venster. **Draai de schroeven niet te strak aan. De venstersluiting moeten vrij kunnen bewegen. Herhaal deze stap voor het tweede venster.**
- Monter de to (2) Vinduesruder (AIS) i de øverste hjørner af panelåbningen. **Klinken skal kunne bevæges uhindret. Gentag dette trin for det andet vindue.**





ERFORDERLICHE HARDWARE / BENODIGDE BEVESTIGINGSMATERIALEN / KRÆVET REDSKABER

Tote der hardware / Zak met kleine onderdelen / Pose til små dele

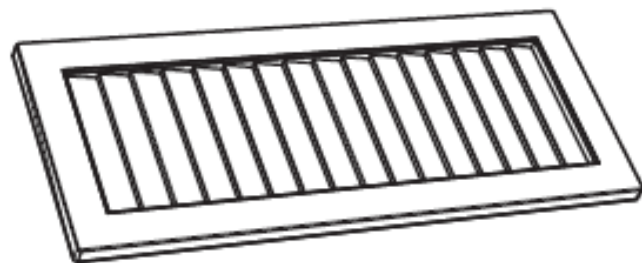


ARV (x16)



ERFORDERLICHE TEILE / BENODIGD ONDERDELEN / KRÆVET DELE

Kunststoffteile / Kunststof onderdelen / Plastikdele



AYI (x4)

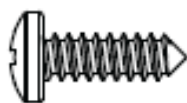


ERFORDERLICHE WERKZEUGE / BENODIGD GEREEDSCHAP / KRÆVET VÆRKTØJ



► ABSCHNITT 11 (FORTSETZUNG) / HOOFDSTUK 11 (VERVOLG) / SEKTION 11 (FORTSAT)

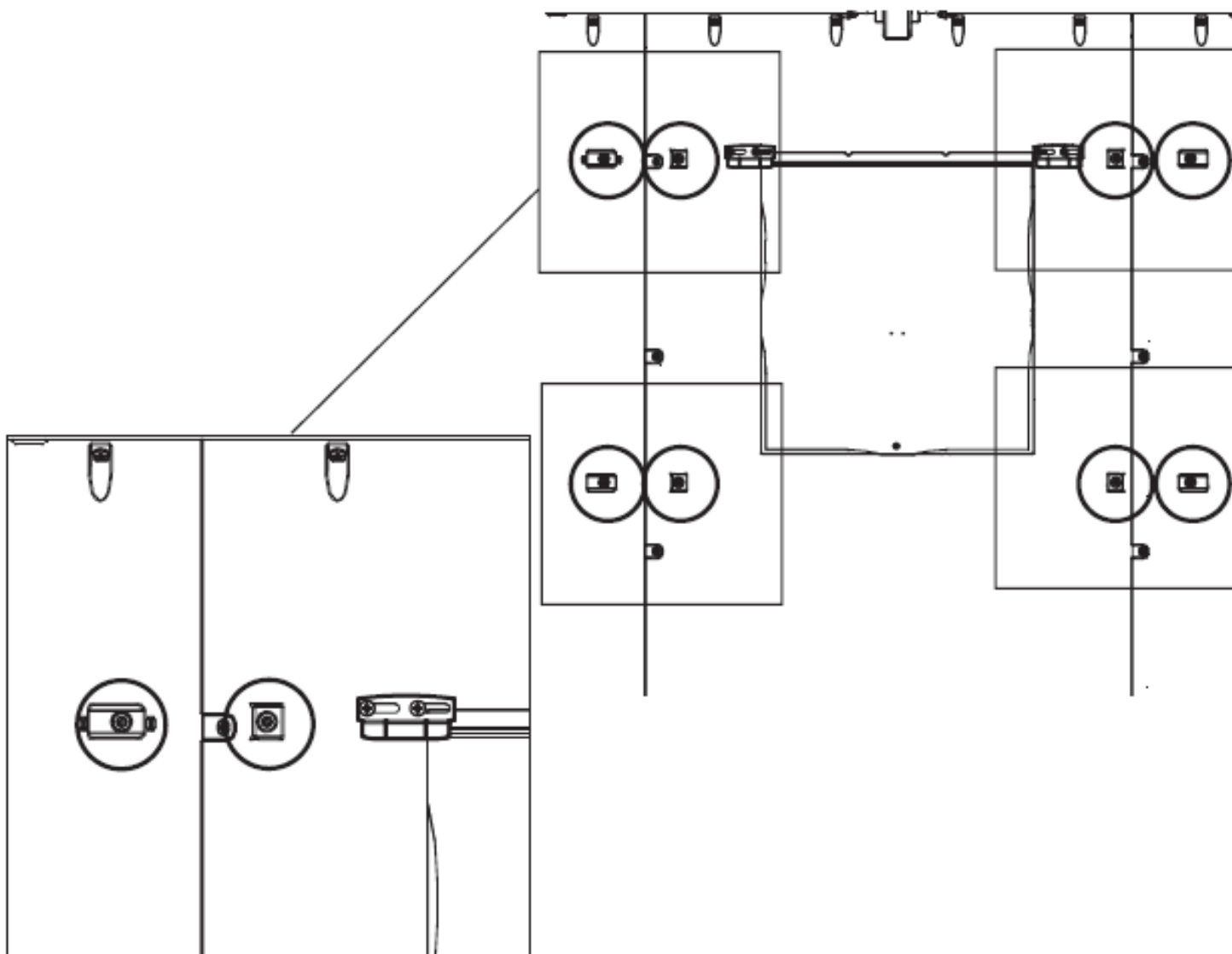
ERFORDERLICHE WERKZEUGE UND HARDWARE / BENODIGDE ONDERDELEN EN BEVESTIGINGSMATERIALEN / KRÆVET REDSKABER OG VÆRKTØJ



ARV (x1)

11.1

- Für die Position der Schrauben sind vier Gruppen Markierungen vorhanden. Die **Schrauben (ARV)** nacheinander durch die Markierungen von der Schuppen-Innenseite zur Außenseite einführen und die **Fensterläden (AYI)** an der Außenseite der Wandplatten anbringen. **Siehe Schritt 11.2.**
- Er zijn vier sets van schroeflocatie-indicatoren. Plaats de **Schroeven (ARV)** één voor één door de indicatoren van de binnenkant van de schuur naar buiten toe, en bevestig de **Luiken (AYI)** aan de buitenkant van de wandpanelen. **Zie stap 11.2.**
- Der er fire sæt af to indikatorer til skruelacering. En efter én indsættes **skruerne (ARV)** gennem indikatorerne fra skurbygningens inderside til ydersiden, og **lukkerne (AYI)** fastspændes til vægpanelernes yderside. **Se trin 11.2.**



► ABSCHNITT 11 (FORTSETZUNG) / HOOFDSTUK 11 (VERVOLG) / SEKTION 11 (FORTSAT)

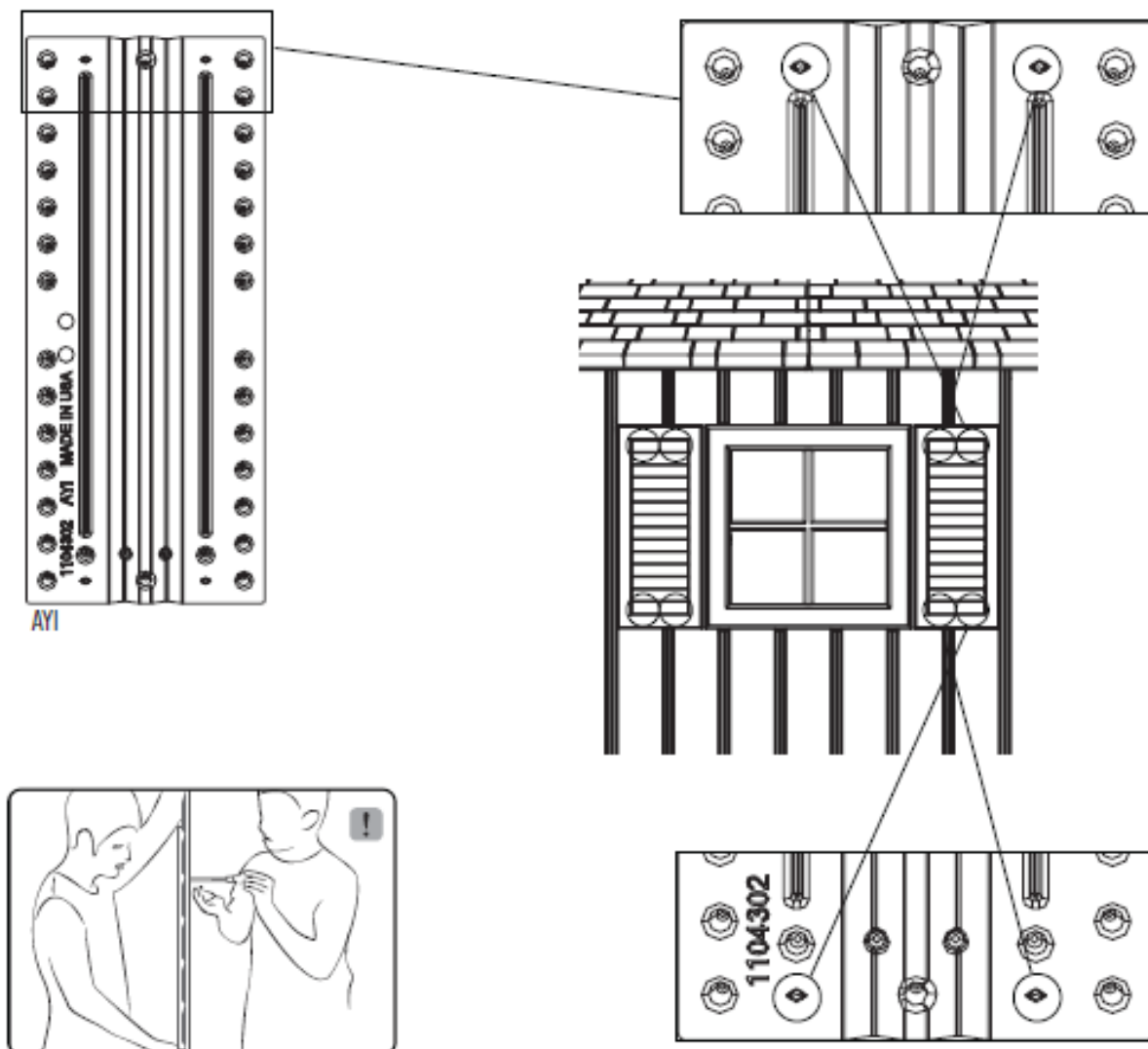
ERFORDERLICHE WERKZEUGE UND HARDWARE / BENODIGDE ONDERDELEN EN BEVESTIGINGSMATERIALEN / KRÆVET REDSKABER OG VÆRKTØJ



ARV (x15)

11.2

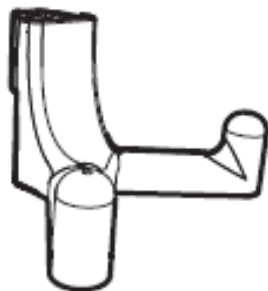
- Die Schraubdomen in den **Fensterläden (AYI)** mit den Löchern in den Wandplatten zur Deckung bringen. Beide Fensterläden mit den **Schrauben (ARV)** an den Platten befestigen. **Diesen Abschnitt für das zweite Fenster wiederholen.**
- Plaats de schroefbevestigingen in de **Luiken (AYI)** over de gaten in de wandpanelen. Bevestig beide Luiken aan de Panelen met de meegeleverde **Schroeven (ARV)**. **Herhaal dit hoofdstuk voor het tweede venster.**
- Ret skruerbuklerne i **lukkerne (AYI)** ind med hullerne i vægpanelerne. Fastspænd begge lukkere til panelerne ved brug af de leverede **skruer (ARV)**. **Gentag dette afsnit til det andet vindue.**





ERFORDERLICHE HARDWARE / BENODIGDE BEVESTIGINGSMATERIALEN / KRÆVET REDSKABER

Tüte der hardware / Zak met kleine onderdelen / Pose til små dele



EDL (x12)



ERFORDERLICHE TEILE / BENODIGD ONDERDELEN / KRÆVET DELE



ERFORDERLICHE WERKZEUGE / BENODIGD GEREEDSCHAP / KRÆVET VÆRKTØJ

► ABSCHNITT 12 (FORTSETZUNG) / HOOFDSTUK 12 (VERVOLG) / SEKTION 12 (FORTSAT)

ERFORDERLICHE WERKZEUGE UND HARDWARE / BENODIGDE ONDERDELEN EN BEVESTIGINGSMATERIALEN / KRÆVET REDSKABER OG VÆRKTØJ



EDL (x12)



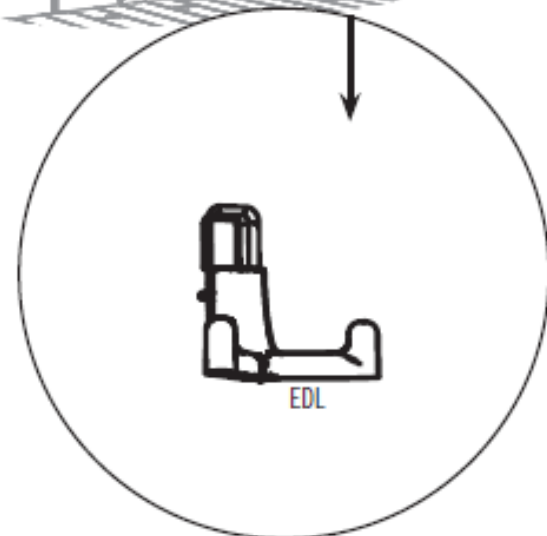
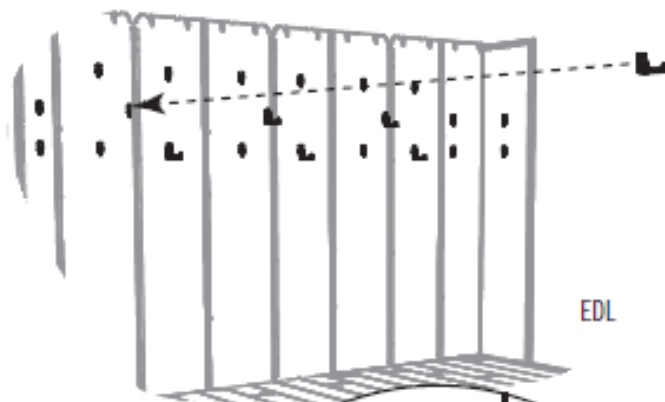
- Bei Problemen mit diesem Abschnitt folgen Sie dem Code unten, um ein Montage-Video zu diesen Abschnitt anzusehen.
- Als u problemen hebt met dit gedeelte, klikt u op de code hieronder om een video te bekijken voor de montage van dit gedeelte.
- Hvis du har vanskeligt ved denne sektion, kan du ved hjælp af koden nedenfor se en video der viser hvordan man samler denne sektion.



<http://go.lifetime.com/doorbaghooks>

12.1

- Die zwölf (12) **Wandhaken (EDL)** in eine der Kerben in den Wandplatten einführen (an jeder Seite des Schuppens). Dann nach unten drücken, bis sie in der Position einrasten.
- Steek de twaalf (12) **Wandhaken (EDL)** in de uitsparingen in de wandpanelen (kies één van de zijden van de schuur). Duw ze omlaag om ze vast te zetten.
- Sæt de tolv (12) **vægkroge (EDL)** ind i et af hakkerne i vægpanelet (den ene eller den anden side af skuret). Tryk derefter nedad for at låse dem på plads.



WARNUNG

An einem Wandhaken darf das Gesamtgewicht 3,2 kg (7 lb) und an einer Wandplatte von 14 kg (30 lb) nicht überschritten werden. Nichtbeachtung dieser Warnung kann Sachschäden und/oder Personenschaden verursachen.



WAARSCHUWING

Het totale gewicht van een Wandhaak mag niet meer dan 3,2 kg (7 lb.) of meer dan 14 kg (30 lb.) op een Wandpaneel bedragen. Het niet opvolgen van deze waarschuwing kan leiden tot materiële schade en/of persoonlijk letsel.



ADVARSEL

Den samlede vægt på en vægkrog bør ikke overstige 3,2 kg (7 lb.) og heller ikke mere end 14 kg (30 lb.) på et vægpanel. Undladelse af at følge denne advarsel kan medføre skade på ejendom og/eller personskade.



ERFORDERLICHE HARDWARE / BENODIGDE BEVESTIGINGSMATERIALEN / KRÆVET REDSKABER

Tüte der hardware / Zak met kleine onderdelen / Pose til små dele



ERFORDERLICHE TEILE / BENODIGD ONDERDELEN / KRÆVET DELE

Kunststoffteile / Kunststof onderdelen / Plastdele



AIX (x4)



ERFORDERLICHE WERKZEUGE / BENODIGD GEREEDSCHAP / KRÆVET VÆRKTØJ



► ABSCHNITT 13 (FORTSETZUNG) / HOOFDSTUK 13 (VERVOLG) / SEKTION 13 (FORTSAT)

ERFORDERLICHE WERKZEUGE UND HARDWARE / BENODIGDE ONDERDELEN EN BEVESTIGINGSMATERIALEN / KRÆVET REDSKABER OG VÆRKTØJ



AIX (x4)

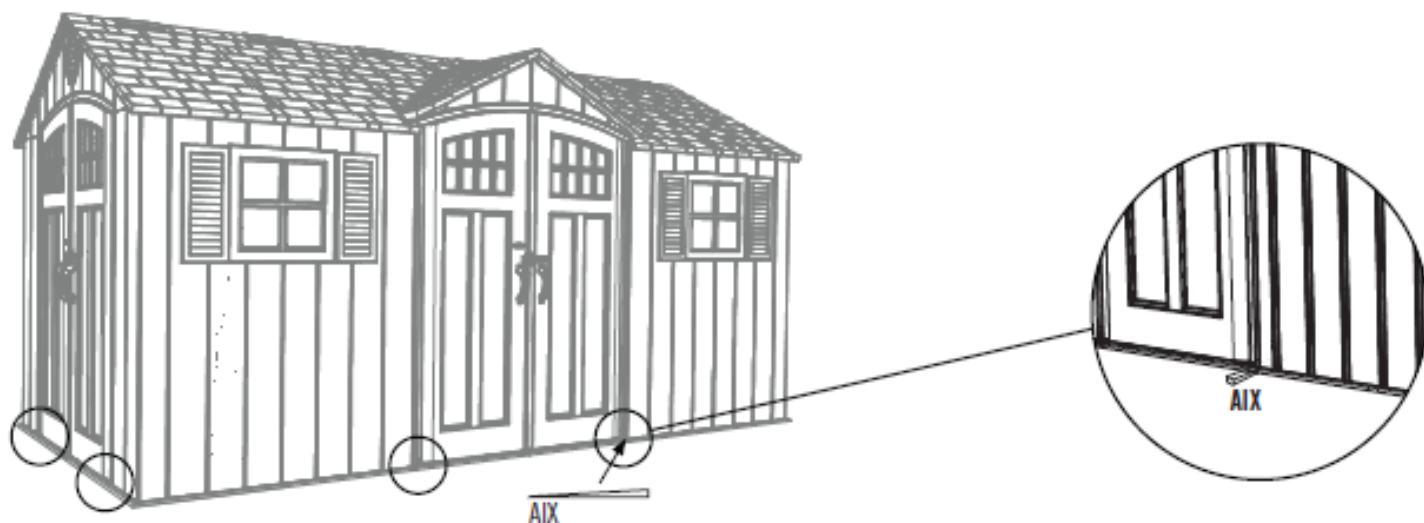
13.1

- Wenn die Türen nicht eben sind, folgen Sie den Schritten auf dieser und der nächsten Seite, um sie eben zu machen.
- In sommige gevallen is het mogelijk dat de deuren van de berging bovenaan niet geheel met elkaar uitlijnen. Als dit het geval is, dient u te bepalen welke kant hoger.
- Hvis dørene ikke er i niveau, skal du følge disse trin på denne side eller den næste for at nivellere dem.



13.2

- Wenn die rechte Tür am Boden schleift oder niedriger ist als die linke Tür, muss eine **Distanzscheibe (AIX)** unter dem Boden direkt unter der Unterseite der Ecke der rechten Tür eingesetzt werden. **Oberstehende Distanzstücke abbrechen.** Wenn die linke Tür am Boden schleift oder niedriger ist als die rechte Tür, muss eine **Distanzscheibe (AIX)** unter dem Boden direkt unter der Unterseite der Ecke der linken Tür eingesetzt werden. **Oberstehende Distanzstücke abbrechen.**
- Als de linkerdeur hoger is, plaats dan een **wig (AIX)** direct onder de vloer onder de rechter scharnierbuis totdat de deuren op de dezelfde hoogte zijn. **Breek het gedeelte van de wig dat u niet gebruikt af.** Als de rechterdeur hoger is, plaats dan een **wig (AIX)** direct onder de vloer onder de linker scharnierbuis totdat de deuren op de dezelfde hoogte zijn. **Breek het gedeelte van de wig dat u niet gebruikt af.**
- Hvis den venstre dør er højere end den højre dør, kan man anbringe en **kile (AIX)** under gulvet og under det højre hængselsrør, således at dørene har den samme højde. **Tilpas kilen så den passer.** Hvis den højre dør er højere end den venstre dør, kan man anbringe en **kile (AIX)** under gulvet og under det venstre hængselsrør, således at dørene har den samme højde. **Tilpas kilen så den passer.**





ERFORDERLICHE HARDWARE / BENODIGDE BEVESTIGINGSMATERIALEN / KRÆVET REDSKABER

IN DIESEM ABSCHNITT IST KEINE HARDWARE ENTHALTEN
GEEN BEVESTIGINGSMATERIALEN MEEGELEVERD VOOR DIT HOOFDSTUK
DER MEDFØLGER IKKE VÆRKTØJ TIL DETTE AFSNIT



ERFORDERLICHE TEILE / BENODIGD ONDERDELEN / KRÆVET DELE

IN DIESEM ABSCHNITT SIND WEDER BAUTEILE ENTHALTEN
GEEN ONDERDELEN MEEGELEVERD VOOR DIT HOOFDSTUK
DER KRÆVES INGEN DELE TIL DETTE AFSNIT



ERFORDERLICHE WERKZEUGE / BENODIGD GEREEDSCHAP / KRÆVET VÆRKTØJ



1/2"
(13 mm)



8 mm Holzbohrer
8 mm houtboortje
8 mm) Træbor



8 mm Steinbohrer
8 mm steenboortje
8 mm Bor til murværk

► ABSCHNITT 14 (FORTSETZUNG) / HOOFDSTUK 14 (VERVOLG) / SEKTION 14 (FORTSAT)

FÜR EIN BETONFUNDAMENT / VOOR EEN BETONNEN FUNDERING / TIL EN PLATFORM AF BETON



5/16" (8 mm)



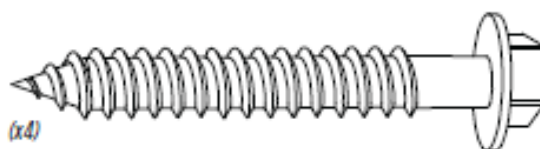
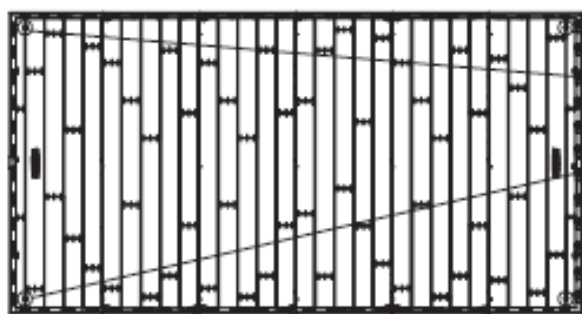
14.1



- Wenn geplant ist, den Schuppen auf einem Betonfundament zu verankern, müssen Sie die richtige Verankerungshardware kaufen. Wir empfehlen eine Schlagbohrmaschine, 8 mm Steinbohrer, vier (4) 10 mm x 5 cm Steinschrauben und vier (4) 10 mm x 2,5 cm Karosseriescheiben.
- Als u van plan bent uw schuur aan een betonnen fundering te verankeren, moet u de juiste verankeringsmiddelen kopen. Wij raden het gebruik aan van een klopper, 8 mm (5/16") steenboortje, vier (4) 10 mm x 5 cm (3/8" x 2") betonschroeven en vier (4) 10 mm x 2,5 cm (3/8" x 1") spatbordonderleggingen.
- For at fastgøre dit skur, skal du købe det korrekte fastgørelsesudstyr. **Til en platform af beton**, anbefaler vi at bruge en slagboremaskine med et 8 mm bor til murkonstruktion, fire (4) 10 mm x 5 cm betonskruer og fire (4) 10 mm x 2,5 cm flade pakninger. Du må ikke overstige en skruediameter på 10 mm. Besøg din lokale isenkræmmer for at købe disse artikler.



- Den Schraubendurchmesser von 10 mm nicht überschreiten. Wenden Sie sich für diese Hardware an Ihren Baumarkt.
- Gebruik geen schroeven met een diameter van meer dan 10 mm. Raadpleeg uw lokale metaalwarenwinkel voor deze bevestigingsmaterialen.
- Du må ikke overstige en skruediameter på 10 mm. Besøg din lokale isenkræmmer for at købe disse artikler.



(x4)
(Nicht enthalten) / (Niet meegeleverd) / (Medfølger ikke)



(x4)
(Nicht enthalten) / (Niet meegeleverd) / (Medfølger ikke)



WARNUNG / WAARSCHUWING / ADVARSEL



- Unterlassen der Verankerung des Schuppens könnte Sachschaden und/oder Körperverletzung nach sich ziehen.
- Als u verzuimt de berging te verankeren, zijn schade aan eigendom en/of lichamelijke letsel mogelijk.
- Manglende fastgørelse af skuret kan resultere i skader på ejendom og/eller personskaade.

► ABSCHNITT 14 (FORTSETZUNG) / HOOFDSTUK 14 (VERVOLG) / SEKTION 14 (FORTSAT)

FÜR EIN HOLZFUNDAMENT / VOOR EEN HOUTEN FUNDERING / TIL EN PLATFORM AF TRÆ



5/16" (8 mm)



1/2"
(13 mm)



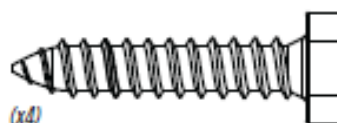
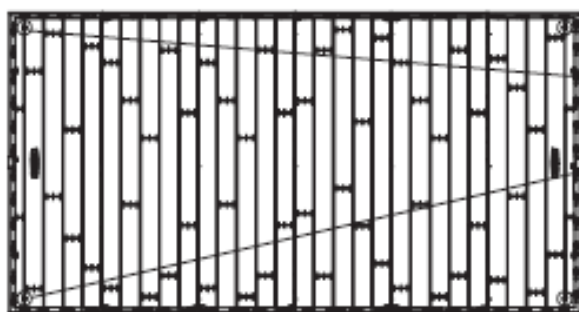
14.1



- Wenn geplant ist, den Schuppen auf einem Holzfundament zu verankern, müssen Sie die richtige Verankerungshardware kaufen. Wir empfehlen eine Bohrmaschine, 8 mm Bohrer, vier (4) 10 mm x 3,81 cm Holzgewindeschrauben und vier (4) 10 mm x 2,5 cm Karosseriescheiben.
- Als u van plan bent uw schuur aan een houten fundering te verankeren, moet u de juiste verankeringsmiddelen kopen. Wij raden het gebruik aan van een boor, 8 mm (5/16") boortje, vier (4) 10 mm x 3,8 cm (3/8" x 1 1/2") isolatieschroeven en vier (4) 10 mm x 2,5 cm (3/8" x 1") spatbordonderleggingen.
- For at fastgøre dit skur, skal du købe det korrekte fastgørelsesudstyr. **Til en platform af træ**, anbefaler vi at bruge en boremaskine med et 8 mm bor, fire (4) 10 mm x 4 cm træskruer og fire (4) 10 mm x 2,5 cm flade pakninger.



- Den Schraubendurchmesser von 10 mm nicht überschreiten. Wenden Sie sich für diese Hardware an Ihren Baumarkt.
- Gebruik geen schroeven met een diameter van meer dan 10 mm. Raadpleeg uw lokale metaalwarenwinkel voor deze bevestigingsmaterialen.
- Du må ikke overstige en skruediameter på 10 mm. Besøg din lokale isenkrammer for at købe disse artikler.



(x4)

(Nicht enthalten) / (Niet meegeleverd) / (Medfølger ikke)



(x4)

(Nicht enthalten) / (Niet meegeleverd) / (Medfølger ikke)



WARNUNG / WAARSCHUWING / ADVARSEL



- Unterlassen der Verankerung des Schuppens könnte Sachschaden und/oder Körperverletzung nach sich ziehen.
- Als u verzuimt de berging te verankeren, zijn schade aan eigendom en/of lichamelijk letsel mogelijk.
- Manglende fastgørelse af skuret kan resultere i skader på ejendom og/eller personskaade.





REINIGUNG UND PFLEGE

Wir gratulieren Ihnen zum Erwerb Ihres Lifetime® Produkt. Wenn Sie die nachstehenden Anleitungen befolgen, wird Ihnen Ihr Lifetime-Produkt viele Jahre dienen und Ihnen Freude bereiten.

Die Polyethylenwände und Regale sind schmutzabweisend und lösungsmittelbeständig. Die meisten Flecken können mit einem milden Reinigungsmittel und einer weichborstigen Bürste entfernt werden. Scheuermittel und Topfschwämme werden nicht empfohlen, da sie die Plastikteile zerkratzen können. Kratzer oder Rostflecken am Metall können entfernt werden, indem man den betroffenen Bereich leicht abschleift, ein Rostschutzgrundierungsmittel aufträgt und die Fläche zum Schluss mit einem Hochglanzlack besprüht. Stellen Sie keine direkte Hitzequelle auf oder neben die Oberflächen, wenn Sie keine Wärmesperre benutzen.



REINIGING EN VERZORGING

Hartelijk gefeliciteerd met uw aankoop van een Lifetime® product. Als u de volgende aanwijzingen opvolgt, zal uw nieuwe Lifetime product jarenlang mee kunnen.

De wanden en planken van polyethyleen zijn bestendig tegen vlekken en oplosmiddelen. De meeste vlekken kunnen worden verwijderd met een milde soort zeep en een zachte borstel. Schurende reinigingsmaterialen kunnen het plastic krassen en worden niet aanbevolen. U kunt krassen of roestvlekken op het metaal repareren door het betreffende deel licht te schuren, een roestwerende spuitgrondverf aan te brengen en tenslotte een laagje hoogglansspuitlak aan te brengen. Plaats geen directe hittebronnen op of in de omgeving van oppervlakken, tenzij er een hittebarrière wordt gebruikt.



RENGØRING OG VEDLIGEHOLDELSE

Tillykke med dit Lifetime® produktkøb. Ved at følge nedenstående vejledning, vil dit nye Lifetime produkt give dig mange års service og glæde.

Polyætylen-panelet er modstandsdygtige overfor pletter og opløsningsmidler. De fleste pletter kan fjernes med en mild sæbe og en blød klud. Det anbefales ikke at anvende skuremidler da det kan lave mærker på plastikken. Ridser og rustpletter på metallet kan imidlertid fjernes ved at bruge sandpapir på det pågældende område; anvend derefter en rusthæmmende grunder og til sidst sprøjtemales med en skinnende sprøjtemaling. Undlad at placere en varmekilde på eller i nærheden af overfladen med mindre du bruger et varmeskjold.



REGISTRIEREN SIE IHR PRODUKT ONLINE UNTER WWW.LIFETIME.COM

Lifetime® bemüht sich, innovative Qualitätsprodukte anzubieten. Während der Registrierung gibt es die Möglichkeit für uns ein Feedback zu hinterlassen. Wir schätzen Ihre Meinung.

- Sie können sich auch anmelden, um Mitteilungen über neue Produkte bzw. Werbung zu erhalten.
- Im Falle eines Produktrückrufs oder einer Sicherheitsänderung, gibt uns Ihre Registrierung die notwendigen Informationen zur direkten Benachrichtigung.
- Die Registrierung ist schnell, einfach und vollständig freiwillig.

LIFETIMES VERSPRECHEN AN SIE:

Aufrechterhaltung Ihres Privatbereichs ist schon seit langem ein Richtlinie bei Lifetime. Seien Sie versichert, dass Lifetime® Ihre persönlichen Daten nicht an Dritte verkaufen bzw. weitergeben wird bzw. Ihnen erlauben wird, Ihre persönliche Daten für eigene Zwecke zu verwenden.

Wir laden Sie ein, unsere Datenschutzerklärung unter www.lifetime.com zu lesen.

REGISTRIEREN SIE Ihr Produkt noch heute!



REGISTREER UW PRODUCT ONLINE OP WWW.LIFETIME.COM

Bij Lifetime® streven wij ernaar innovatieve en hoogwaardige producten te leveren. Tijdens de registratie hebt u de mogelijkheid om ons feedback te geven. Uw mening is waardevol voor ons.

- U kunt ook kiezen om mededelingen over nieuwe producten of speciale aanbiedingen te ontvangen.
- In het onwaarschijnlijke geval dat een product moet worden herroepen of om veiligheidsredenen moet worden gewijzigd, beschikken wij dankzij uw registratie over de gegevens die we nodig hebben om u direct daarover te informeren.
- De registratie is snel, gemakkelijk en geheel vrijwillig.

DE BELOFTE VAN LIFETIME AAN U:

Het behoud van uw privacy is al jarenlang het beleid bij Lifetime®. U kunt er daarom van verzekerd zijn dat Lifetime® uw persoonsgegevens niet zal verkopen of doorgeven aan derden, of hen toestemming zal geven uw persoonsgegevens voor hun eigen doeleinden te gebruiken.

Wij nodigen u uit ons privacybeleid te lezen op www.lifetime.com

REGISTREER U vandaag nog!



REGISTRER DIT PRODUKT ONLINE PÅ WWW.LIFETIME.COM

Hos Lifetime® er vi forpligtet til at levere nykøbende og kvalitetsmæssige produkter. Når du registrerer har du mulighed for at give os din feedback. Din mening er vigtig for os.

- Du kan også vælge at modtage tilbud og meddelelser om nye produkter.
- I tilfælde af en tilbagekaldelse af et produkt eller en sikkerhedsmodifikation, har vi de nødvendige oplysninger når du har registreret produktet.
- Registrering er hurtigt, nemt og fuldstændigt frivilligt.

LIFETIMES LØFTE TIL DIG:

Vi har en politik hos Lifetime® der garanterer at vi beskytter dit privatliv. Du kan derfor være helt rolig fordi Lifetime® vil hverken sælge eller videregive dine personlige oplysninger til tredjepart eller tillade dem at anvende dine personlige data til deres egne formål.

Vi opfordrer dig til at læse vores privatlivspolitik på www.lifetime.com

REGISTRER i dag!



10 JAHRE EINGESCHRÄNKTE WERKSGARANTIE

DER HERSTELLER BEHÄLT SICH DAS RECHT VOR, BEZÜGLICH DER GARANTIEANSPRÜCHE SUBSTITUTIONEN VORZUNEHMEN, FALLS DIE TEILE NICHT ERHÄLTICH SIND ODER VERALTET SIND.

Produkte von Lifetime Lawn and Garden verfügen für den Erstkäufer über eine Gewährleistung der Freiheit von Mängeln in Material und Verarbeitung für einen Zeitraum von 10 Jahren nach dem Ersterwerb im Einzelhandel. Das Wort „Mängel“ ist als Mangelhaftigkeit definiert, welche die Nutzung des Produkts beeinträchtigt. Bei Mängeln, die durch unsachgemäßen Gebrauch, Missbrauch oder Fahrlässigkeit entstehen, verfällt die Gewährleistung. Diese Gewährleistung deckt keine Mängel ab, die durch unsachgemäßen Aufbau, Veränderung oder Missgeschick entstehen. Lifetime empfiehlt, dass an diesem Produkt keine Veränderungen vorgenommen werden. Diese Gewährleistung deckt keine Mängel ab, die durch Vandalismus, Korrosion, höhere Gewalt, Naturkatastrophen, gewöhnliche Abnutzung sowie sämtliche weiteren Vorgänge entstehen, die sich dem Einfluss des Herstellers entziehen.

Diese Gewährleistung ist nicht übertragbar und ausdrücklich auf die Reparatur oder den Ersatz von Produkten mit Mängeln beschränkt. Weist das Produkt im Rahmen dieser Gewährleistungsbestimmungen einen Mangel auf, wird Lifetime Products Inc. die defekten Teile ohne Kosten für den Käufer reparieren oder ersetzen. Versandkosten zu und ab Werk oder Verkaufsstelle sind nicht abgedeckt und fallen in die Zuständigkeit des Käufers. Arbeitskosten oder einschlägige Ausgaben für Abbau, Installation oder Austausch des Produkts oder seiner Komponenten werden durch diese Gewährleistung nicht abgedeckt.

Diese Gewährleistung deckt Kratzer, Dellen und sonstige kosmetische Schäden am Produkt, die durch normale Nutzung entstehen, nicht ab. Des Weiteren führen Mängel, die aus absichtlicher Beschädigung, Fahrlässigkeit oder unangemessener Nutzung entstehen, zum Erlöschen dieser Gewährleistung bzw. sind durch diese Gewährleistung nicht abgedeckt.

Die Haftung für Neben- und Folgeschäden wird im zulässigen gesetzlichen Rahmen ausgeschlossen. Alle Handelswaren werden zu diesen Bedingungen verkauft und kein Vertreter der Firma darf auf diese Bestimmung verzichten oder diese Bestimmung ändern. Dieses Produkt ist nicht für institutionelle oder gewerbliche Nutzung vorgesehen. Lifetime Products Inc. übernimmt für eine derartige Verwendung keine Haftung. Bei institutioneller oder gewerblicher Nutzung erlischt die Gewährleistung.

Diese Gewährleistung gilt ausdrücklich an Stelle aller anderen Gewährleistungen, ausdrücklich oder stillschweigend, einschließlich der Gewährleistung durchschnittlicher Qualität oder Eignung für einen bestimmten Zweck, soweit dies im zulässigen Rahmen gesetzlicher Bestimmungen nach Bundesrecht und Landesrecht liegt. Weder die Lifetime Products Inc. noch deren Vertreter übernehmen in Verbindung mit diesem Produkt eine anderweitige Art der Haftung. Diese Gewährleistung verleiht Ihnen bestimmte Rechtsansprüche und Sie können auch sonstige Rechte haben, die von Staat zu Staat unterschiedlich sind.

Unsere Waren verfügen über Garantien, die im Rahmen australischer Verbraucherschutzgesetze nicht ausgeschlossen werden können. Sie haben Anspruch auf Ersatz oder Rückerstattung bei wesentlichen Mängeln und auf Schadenersatz bei allen anderen angemessen vorhersehbaren Verlusten oder Schäden. Sie haben zudem Anspruch darauf, dass die Waren repariert oder ersetzt werden, wenn die Waren eine unzumutbare Qualität haben und sich der Fehler nicht zu einen wesentlichen Mangel ausweitet.



BEPERKTE FABRIEKSGARANTIE VAN 10 JAAR

DE FABRIKANT BEHOUDT ZICH HET RECHT VOOR OM IN GEVAL VAN GARANTIECLAIMS ITEMS TE VERVANGEN ALS ONDERDELEN NIET MEER BESCHIKBAAR OF VEROUDERD ZIJN.

Lifetime Lawn and Garden-producten zijn voor de oorspronkelijke koper gegarandeerd vrij van defecten in materiaal of vakmanschap voor een periode van 10 jaar vanaf de oorspronkelijke aankoopdatum in de winkel. Het woord 'defecten' wordt gedefinieerd als onvolmaaktheden die het gebruik van het product hinderen. Defecten die voortkomen uit onjuist gebruik, misbruik of nalatigheid doen deze garantie vervallen. Deze garantie dekt geen defecten als gevolg van onjuiste installatie, wijziging of een ongeval. Lifetime raadt aan dat er aan dit product geen wijzigingen worden aangebracht. Deze garantie dekt geen schade veroorzaakt door vandalisme, roest, 'overmacht', natuurrampen, normale slijtage, of van alle andere situaties buiten de controle van de fabrikant.

Deze garantie is niet overdraagbaar en is uitdrukkelijk beperkt tot de reparatie of vervanging van defecte producten. Als het product defect raakt binnen de garantieperiode, zal Lifetime Products, Inc. de defecte onderdelen repareren of vervangen zonder kosten in rekening te brengen aan de koper. Verzendkosten naar en vanuit de fabriek of het distributiecentrum zijn niet gedekt en vallen onder de verantwoordelijkheid van de koper. Arbeidskosten en gerelateerde kosten voor verwijdering, installatie of vervanging van het product of onderdelen van het product vallen niet onder deze garantie.

Deze garantie dekt geen krassen, slijtage of andere cosmetische schade aan het product die het gevolg kunnen zijn van normaal gebruik. Bovendien zullen defecten die het gevolg zijn van opzettelijke schade, nalatigheid of onredelijk gebruik deze garantie ongeldig maken of ze vallen niet onder deze garantie.

Aansprakelijkheid voor incidentele of vervolgschade is uitgesloten voor zover de wet dat toestaat. Alle goederen worden op deze voorwaarde verkocht en het is vertegenwoordigers van het bedrijf niet toegestaan afstand te doen van dit beleid of dit beleid te wijzigen. Dit product is niet bestemd voor institutioneel of commercieel gebruik. Lifetime Products, Inc. aanvaardt geen enkele aansprakelijkheid voor dergelijk gebruik. Bij institutioneel of commercieel gebruik vervalt de garantie.

Deze garantie komt uitdrukkelijk in de plaats van alle andere expliciete of impliciete garanties, met inbegrip van garanties omtrent verhandelbaarheid of geschiktheid voor het gebruik, in de mate waarin de federale en staatswetgeving dit toestaan. Lifetime Products, Inc. en zijn vertegenwoordigers aanvaarden geen enkele andere aansprakelijkheid met betrekking tot dit product. Deze garantie geeft u specifieke wettelijke rechten en afhankelijk van de betreffende staat hebt u mogelijk nog andere rechten.

Op onze goederen zijn garanties van toepassing die niet krachtens de Australische Consumentenwet kunnen worden uitgesloten. U hebt recht op een vervanging of restitutie voor een ernstige tekortkoming en op compensatie voor elke andere vorm van verlies of schade die redelijkerwijs te voorzien was. U hebt ook recht op reparatie of vervanging van de goederen indien deze niet van aanvaardbare kwaliteit zijn en indien de tekortkoming niet van ernstige aard is.

**ALLE GARANTIECLAIMS MOETEN VERGEZELD ZIJN VAN EEN AANKOOPBEWIJS.
MELD PRODUCTDEFECTEN SCHRIFTELIJK BIJ:**

LIFETIME PRODUCTS, INC.



10 ÅRS BEGRÆNSET FABRIKSGARANTI

PRODUCENTEN FORBEHOLDER SIG RETTEN TIL AT ERSTATTE GARANTIKRAV HVIS NOGLE AF DELENE ER UTILGÆNGELIGE ELLER FORÆLDEDE.

Plæne- og haveprodukter fra Lifetime garanteres fri for fejl i materialer eller håndværk over for den oprindelige køber i en periode på 10 år fra datoen for det oprindelige detailkøb. Ordet "fejl" defineres som mangler/defekter, der forringer produktets anvendelse. Fejl, der stammer fra forkert brug, misbrug eller uagtsomhed, medfører bortfald af garantien. Denne garanti omfatter ikke fejl som følge af forkert installation, ændringer eller ulykker. Lifetime fraråder, at man foretager ændringer i dette produkt. Denne garanti omfatter ikke skader forårsaget af hærværk, rust, naturfænomener, naturkatastrofer, normalt slid eller andre hændelser, der ligger uden for producentens kontrol.

Denne garanti kan ikke overføres og er udtrykkeligt begrænset til reparation eller udskiftning af de fejlbehæftede produkter. Hvis produktet går i stykker inden for denne garantis gyldighed, vil Lifetime Products, Inc. reparere eller udskifte de defekte dele uden omkostning for køberen. Forsendelsesomkostninger til og fra fabrikken eller distributionscenteret er ikke omfattet af garantien og skal afholdes af køberen. Arbejdsløn og relaterede udgifter i forbindelse med fjernelse, installation eller udskiftning af produktet eller dets dele er ikke omfattet af denne garanti.

Denne garanti omfatter ikke ridser, slidmærker eller andre kosmetiske skader på produktet, der måtte stamme fra normal brug. Fejl, der skyldes forsætlig skade, uagtsomhed eller urimelig anvendelse, medfører bortfald af denne garanti og er ikke omfattet af denne garanti.

Ansvar for tilfældige eller følgeskader er ikke omfattet i den udstrækning, loven tillader det. Alle varer sælges på denne betingelse, og ingen af virksomhedens repræsentanter kan give afkald på eller ændre denne politik. Dette produkt er ikke beregnet til institutionel eller kommerciel brug. Lifetime Products, Inc. påtager sig intet ansvar for en sådan brug. Institutionel eller kommerciel brug vil føre til bortfald af garantien.

Denne garanti erstatter udtrykkeligt alle andre garantier, uanset om de er udtrykte eller underforståede, herunder garantier for salgbarhed eller egnethed til brug, i det omfang føderal og statslig lov tillader det. Hverken Lifetime Products, Inc. eller eventuelle repræsentanter påtager sig noget ansvar i forbindelse med dette produkt. Denne garanti giver dig specifikke juridiske rettigheder, og du kan også have andre rettigheder, som varierer fra land til land.

Vores varer leveres med garantier, der ikke kan ekskluderes i henhold til australsk forbrugerlovgivning. I tilfælde af en alvorlig fejl har du ret til en udskiftning eller tilbagebetaling samt til kompensation for ethvert andet rimeligt forudsigeligt tab eller skade. Du har også ret til at få varerne repareret eller udskiftet, hvis deres kvalitet ikke er acceptabel, og fejlen ikke beror på en alvorlig fejl.

ALLE GARANTIKRAV SKAL LEDSAGES AF EN SALGSKVITTERING. PRODUKTFEJL SKAL INDBERETTES SKRIFTLIGT TIL:

LIFETIME PRODUCTS, INC.,
PO Box 160010
Freeport Center, Bldg. D-12
21115-0010

**ERWEITERN SIE IHREN KAUF BEI LIFETIME® MIT DEM HINZUFÜGEN VON ZUBEHÖR ODER ANDEREN
AUSGEZEICHNETEN PRODUKTEN**

Zubehör oder andere Lifetime® -Produkte können Sie unter der folgenden Adresse kaufen:

www.lifetime.com

**VERBETER UW LIFETIME® AANSCHAF DOOR ACCESSOIRES OF ANDERE GEWELDIGE PRODUCTEN TOE TE
VOEGEN**

Voor de aanschaf van accessoires of andere Lifetime®-producten ga naar:

www.lifetime.com

FORBEDR DIT LIFETIME® KØB VED AT TILFØJE TILBEHØR ELLER ANDRE FANTASTISKE PRODUKTER

Hvis du ønsker at købe tilbehør eller andre Lifetime® produkter, så besøg os på:

www.lifetime.com



www.lifetime.com

