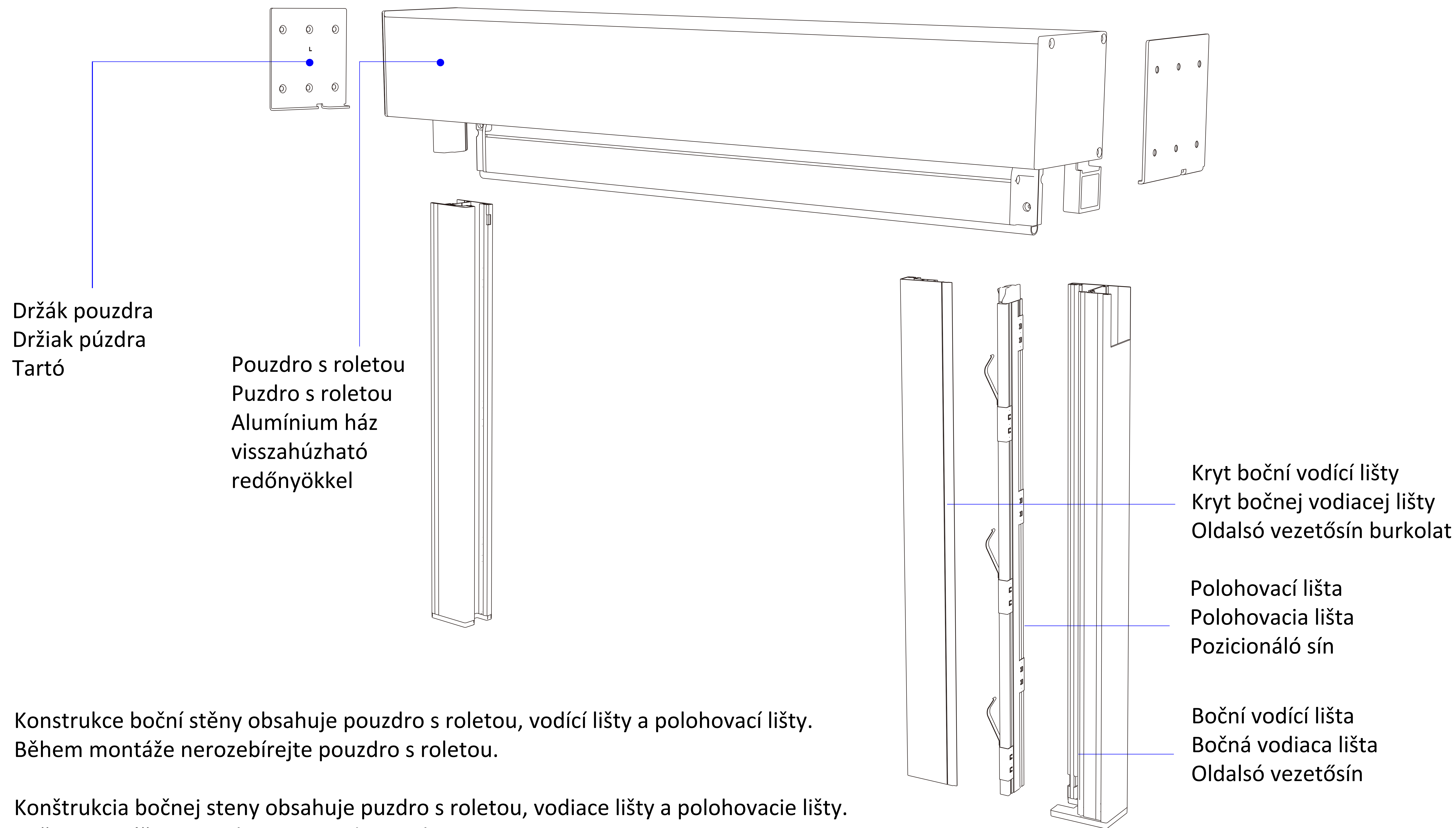


**Montážní návod**  
**Montážny návod**  
**Telepítési utasítások**



Konstrukce boční stěny obsahuje pouzdro s roletou, vodící lišty a polohovací lišty.  
Během montáže nerozebírejte pouzdro s roletou.

Konstrukcia bočnej steny obsahuje puzdro s roletou, vodiace lišty a polohovacie lišty.  
Počas montáže nerozoberajte puzdro s roletou.

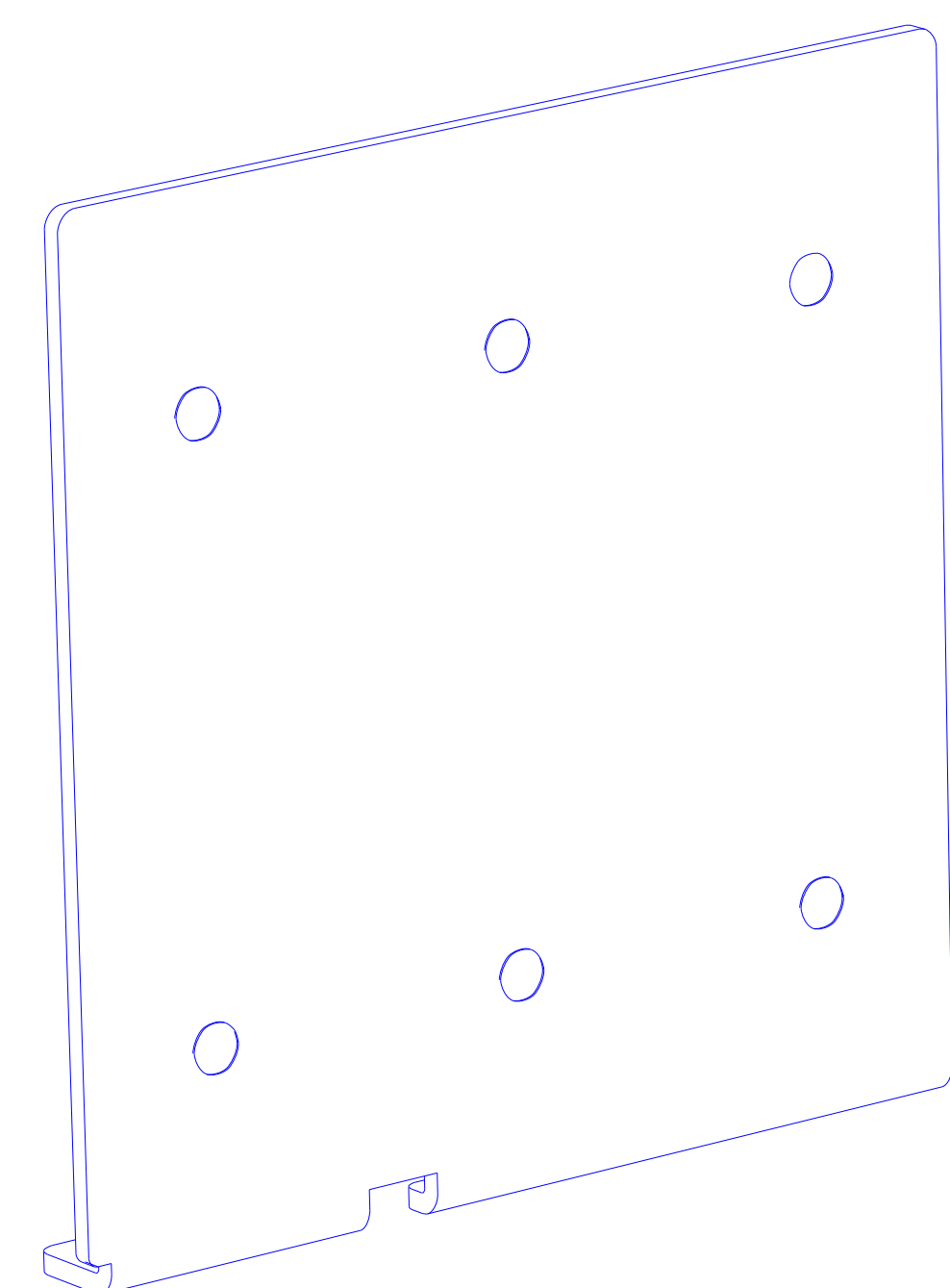
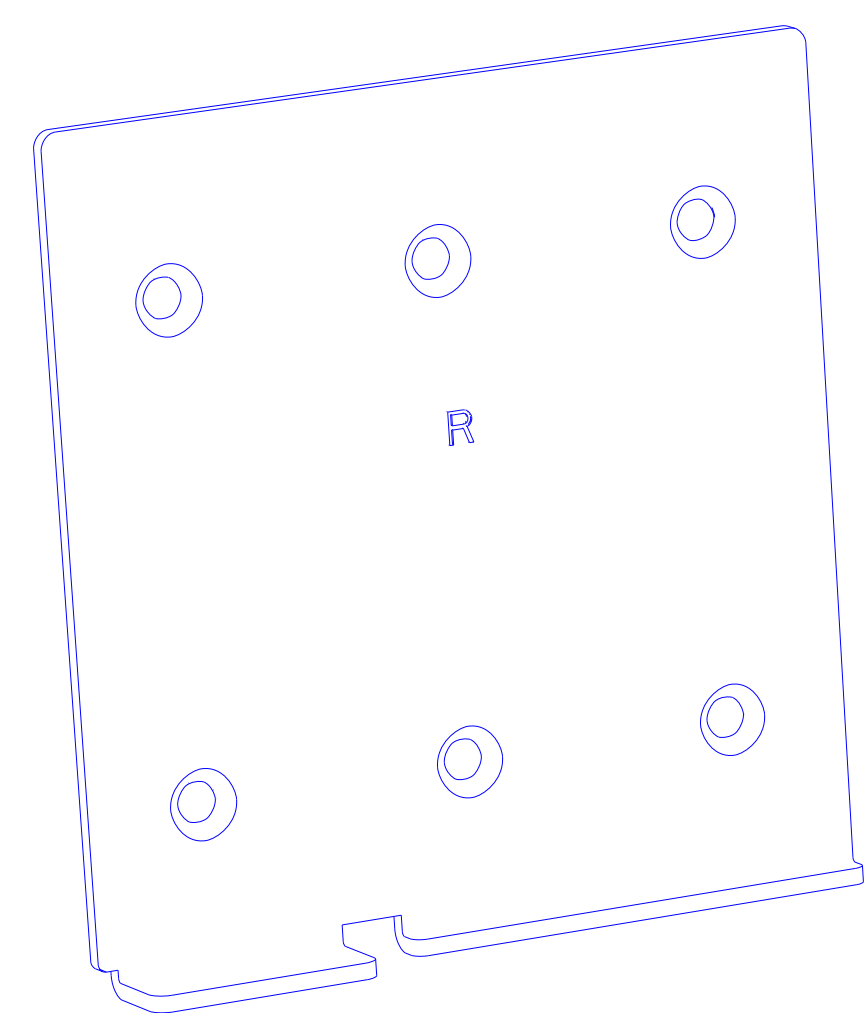
Az oldalfalszerkezet alumínium házból áll, visszahúzható redőnnyel, vezetősínekkel és pozicionáló sínekkel.

A behúzható redőnnyel ellátott alumíniumház a beépítés során ne szerelje szét.



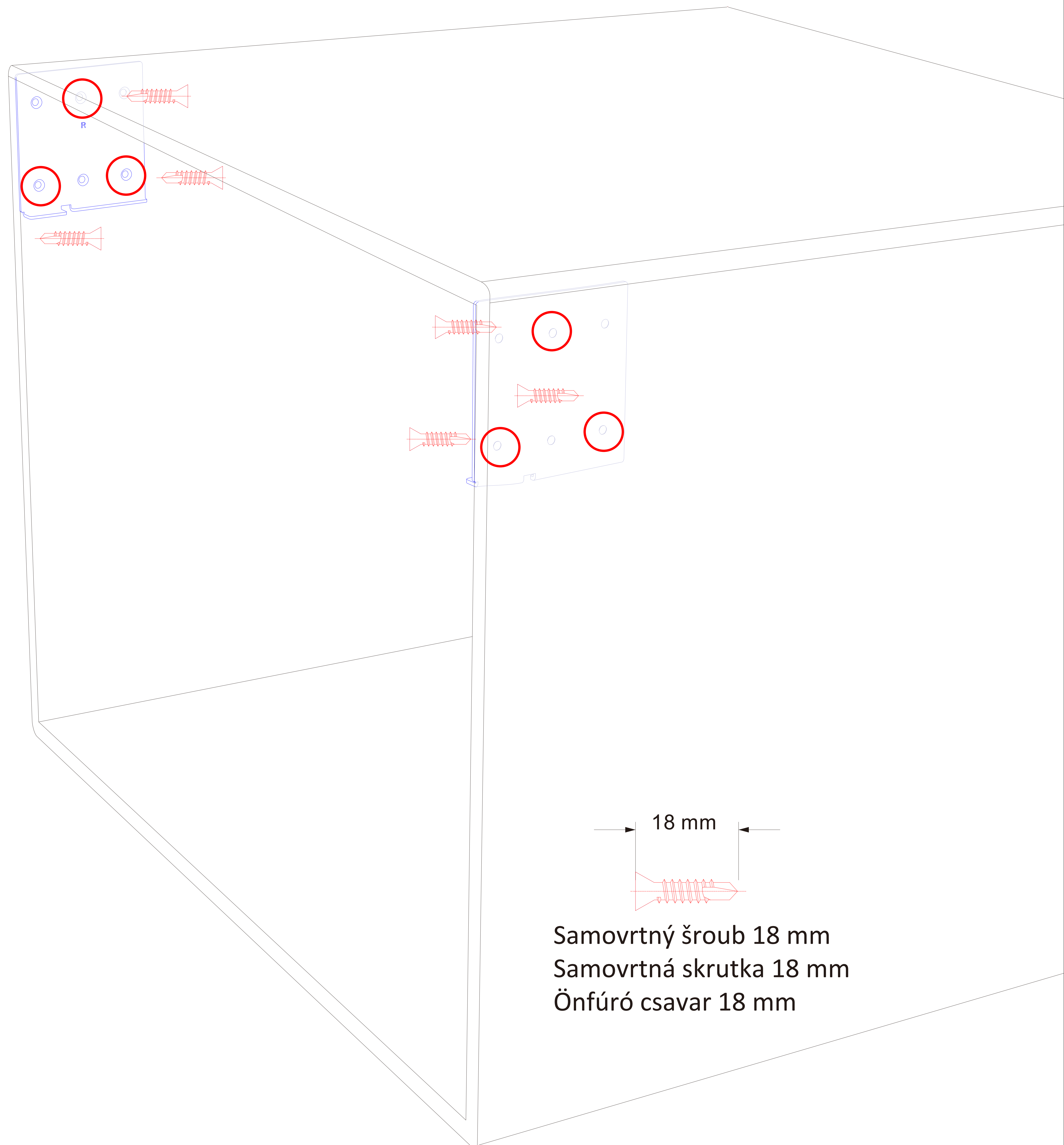
Každou podpěru přišroubujte 3 šrouby - viz obrázek  
Každú podperu priskrutkujte 3 skrutky - vid' obrázok  
Csavarozzon minden támasztékot 3 csavarral - lásd a képet.

Levá podpěra pouzdra s roletou  
Ľavá podpera puzdra s roletou  
Baloldali alumínium ház tartó



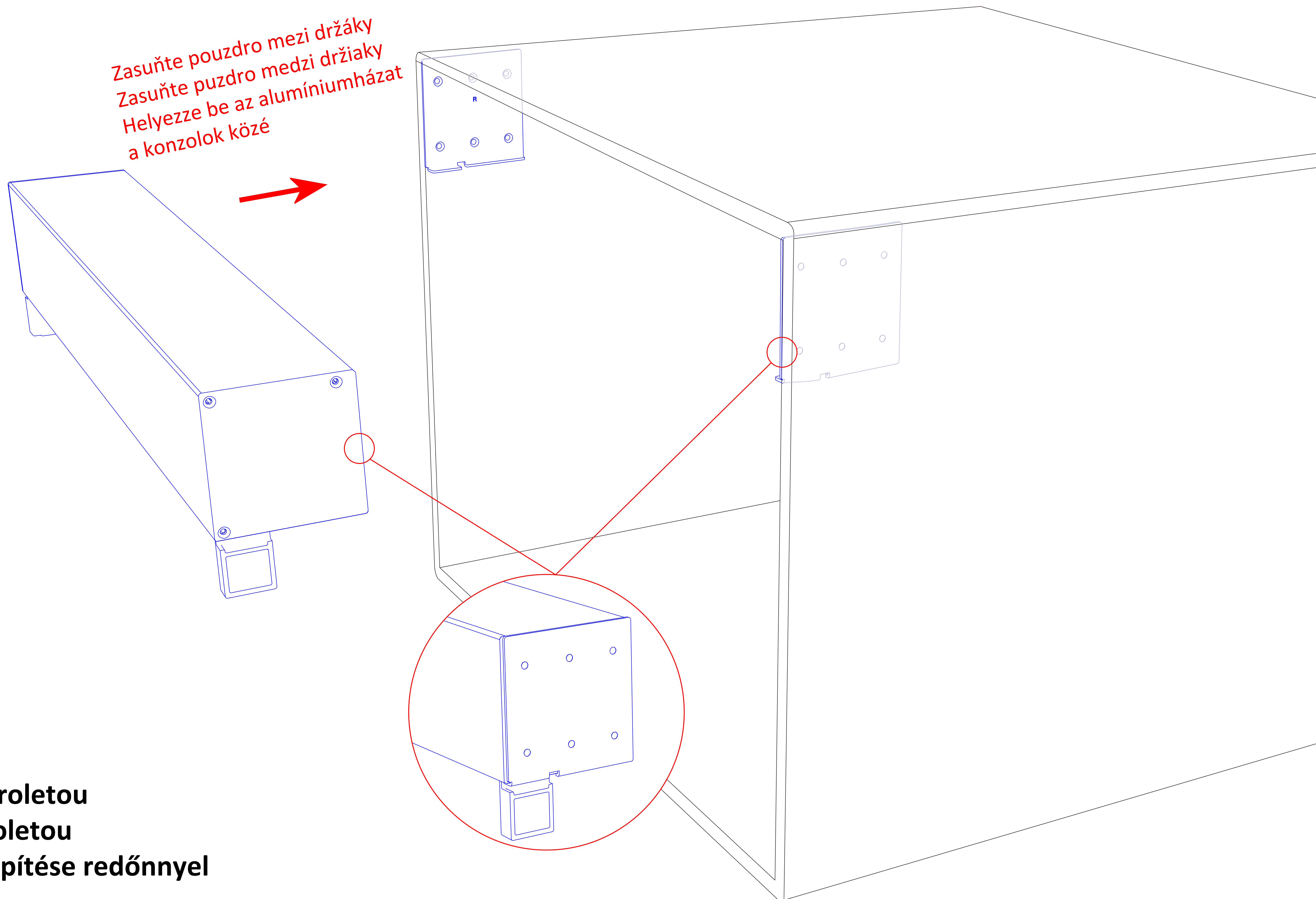
Pravá podpěra pouzdra s roletou  
Pravá podpera puzdra s roletou  
Jobb oldali alumínium ház tartó

**Montáž bočních podpěr pro pouzdro s roletou**  
**Montáž bočných podpier pre púzdru s roletou**  
**A oldalsó támaszainak beépítése**



18 mm  
Samovrtný šroub 18 mm  
Samovrtná skrutka 18 mm  
Önfúró csavar 18 mm

Zasuňte pouzdro mezi držáky  
Zasuňte puzdro medzi držiaky  
Helyezze be az alumíniumházat  
a konzolok közé

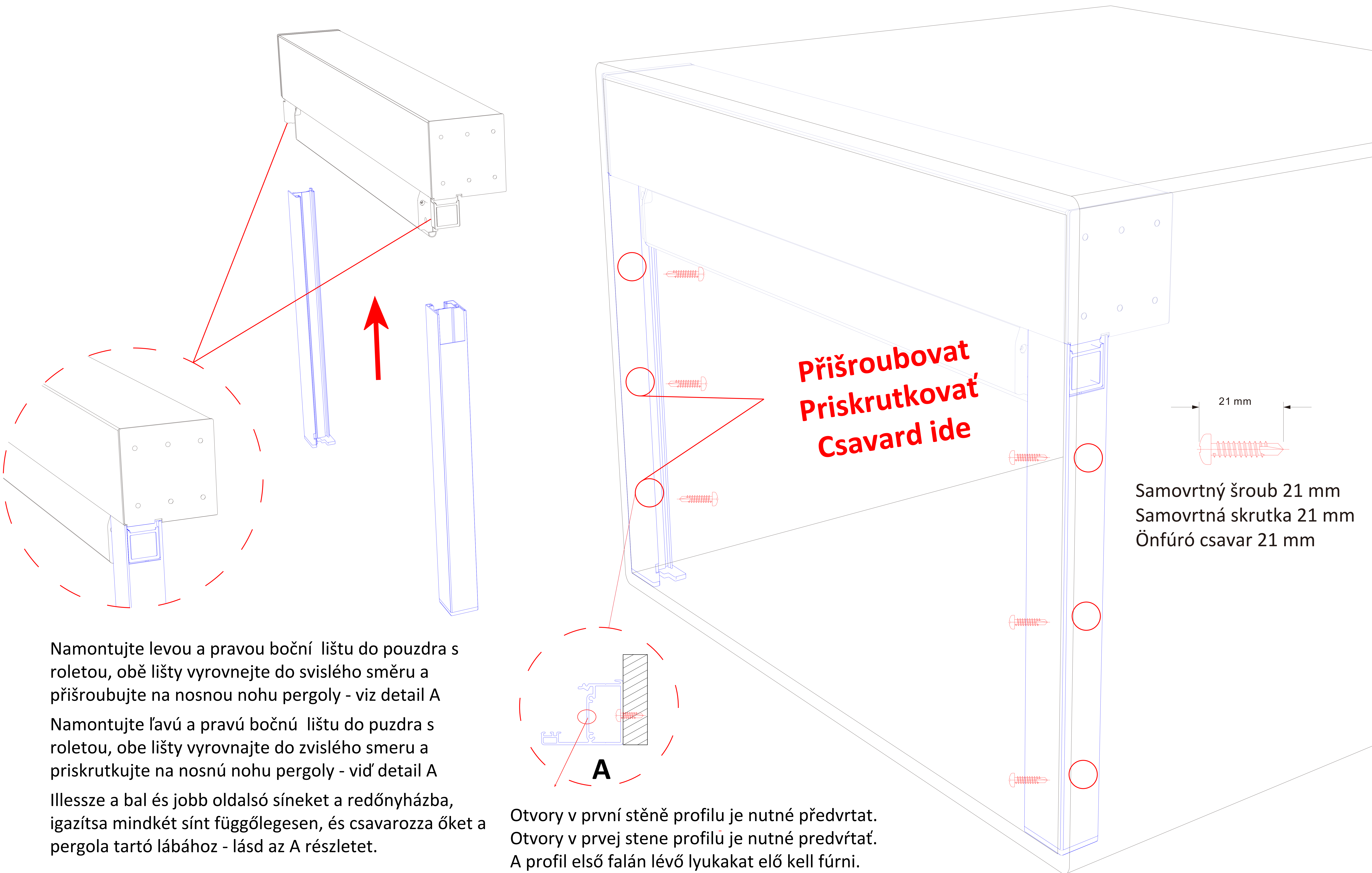


Montáž pouzdra s roletou

Montáž puzdra s roletou

Alumíniumház beépítése redőnnyel





Namontujte levou a pravou boční lištu do pouzdra s roletou, obě lišty vyrovnejte do svislého směru a přišroubujte na nosnou nohu pergoly - viz detail A

Namontujte ľavú a pravú bočnú lištu do puzdra s roletou, obe lišty vyrovnajzte do zvislého smeru a priskrutkujte na nosnú nohu pergoly - vid' detail A

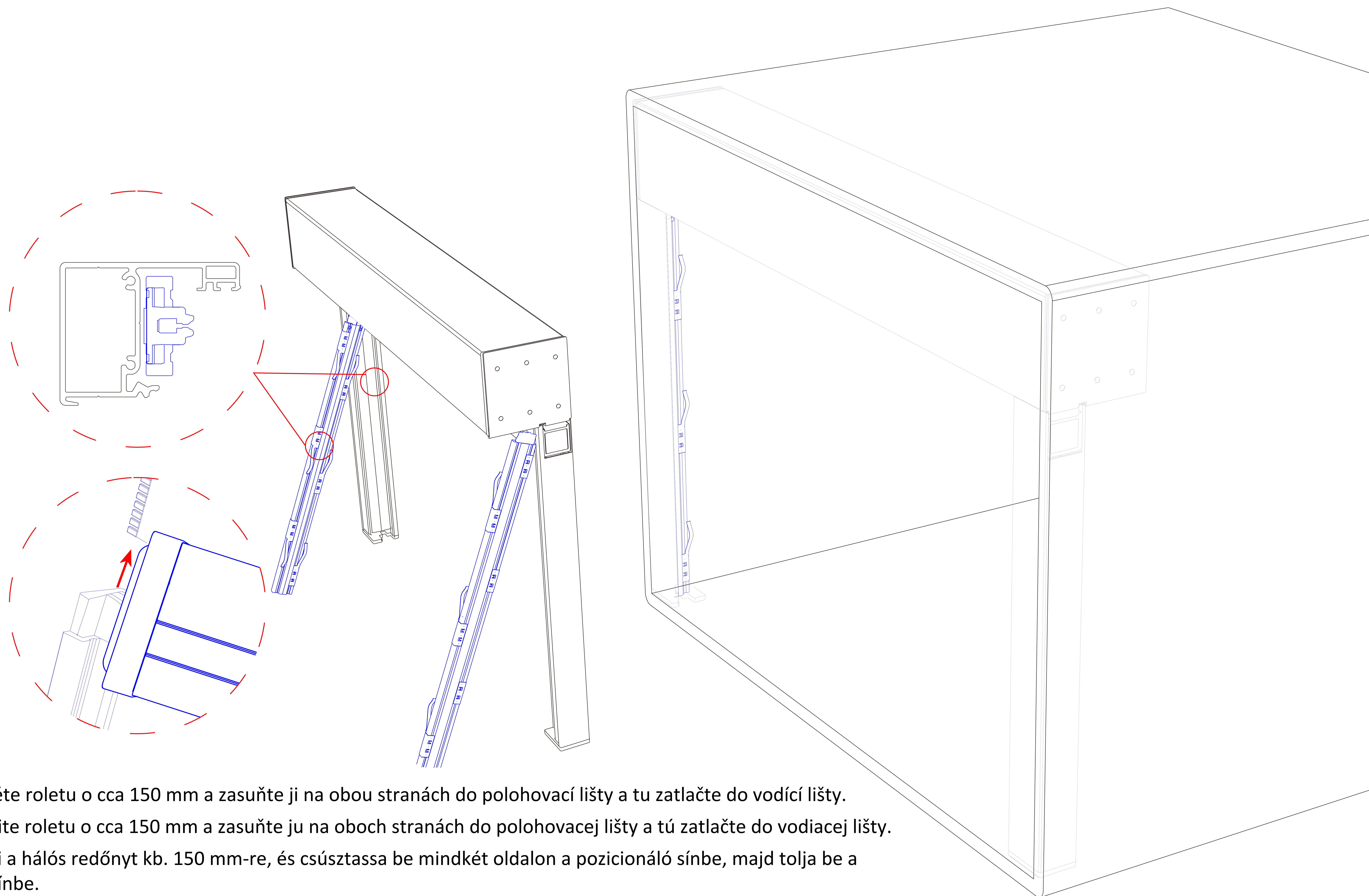
Illesze a bal és jobb oldalsó síneket a redőnyházba, igazítsa mindkét sít függőlegesen, és csavarozza őket a pergola tartó lábához - lásd az A részletet.

Otvory v první stěně profilu je nutné předvrtat.  
 Otvory v prvej stene profilu je nutné predvrtať.  
 A profil első falán lévő lyukakat elő kell fúrni.

**Přišroubovat  
 Priskrutkovat  
 Csavard ide**

- 21 mm
- Samovrtný šroub 21 mm
- Samovrtná skrutka 21 mm
- Önfúró csavar 21 mm



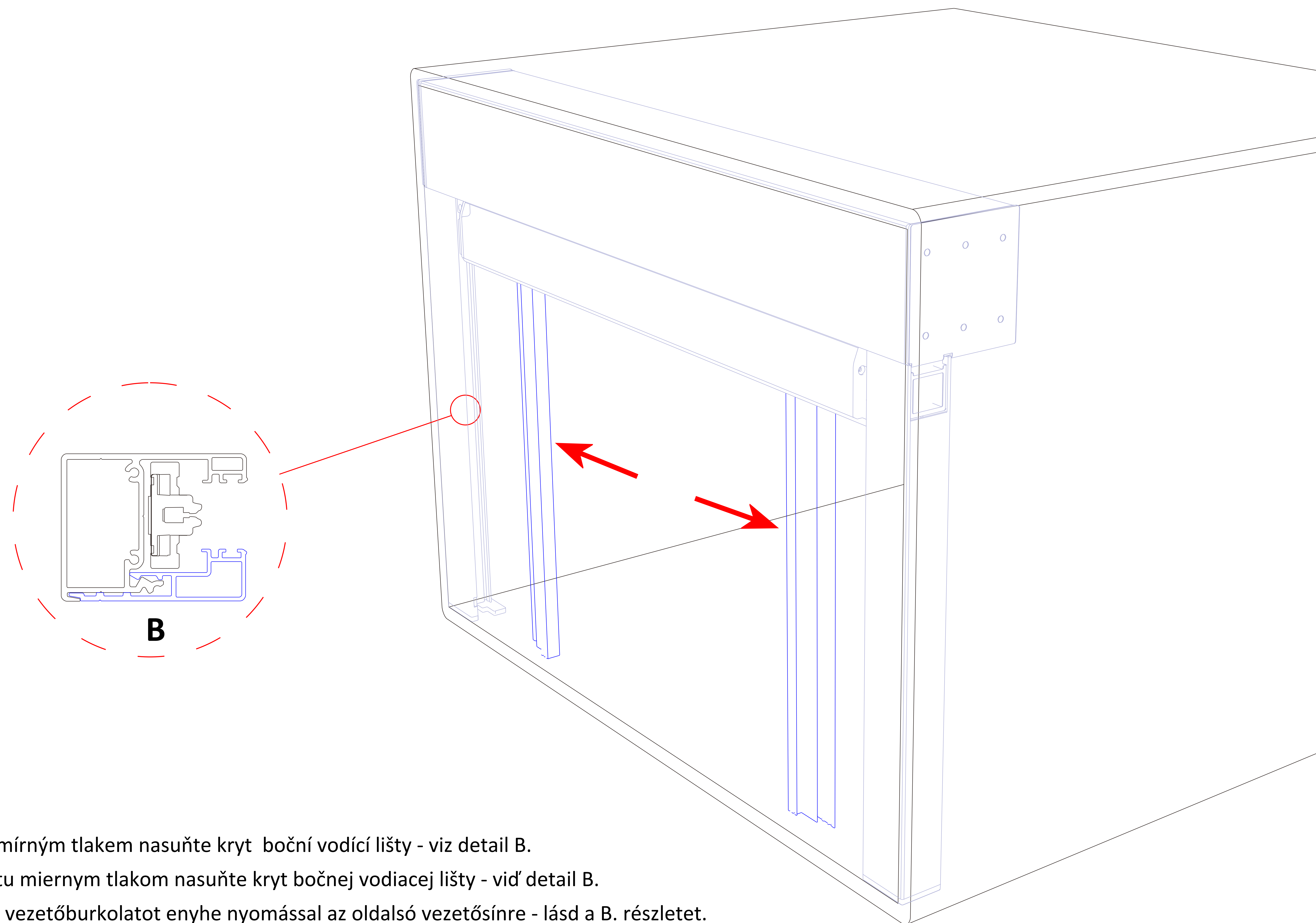


Vytáhněte roletu o cca 150 mm a zasuňte ji na obou stranách do polohovací lišty a tu zatlačte do vodící lišty.

Vytiahnite roletu o cca 150 mm a zasuňte ju na oboch stranách do polohovacej lišty a tú zatlačte do vodiacej lišty.

Húzza ki a hálós redőnyt kb. 150 mm-re, és csúsztassa be mindkét oldalon a pozicionáló sínbe, majd tolja be a vezetősínbe.

# Installation Manual | ZC90 zip screen



Na boční vodící lištu mírným tlakem nasuňte kryt boční vodící lišty - viz detail B.

Na bočnú vodiacu lištu miernym tlakom nasuňte kryt bočnej vodiacej lišty - vid' detail B.

Csúszttassa az oldalsó vezetőburkolatot enyhe nyomással az oldalsó vezetősínre - lásd a B. részletet.