

(EN) Assembly instructions

(DE) Montageanleitung

(FI) Kokoonpano-ohjeet

(HR) Skupština Upute

(FR) Notice de Montage

(IT) Istruzioni di Montaggio

(BS) Skupština Uputstvo

(NL) Montage Instructies

(CS) Montážní Návod

(RO) Instrucțiuni de Asamblare

(DA) Montagevejledning

(PL) Instrukcja Montażu

(SK) Popis konštrukcie

(SV) Monteringsanvisning

(SL) Navodila za Montažo

(RU) Инструкция по Монтажу

(NO) Montasjeveiledning

(HU) Szerelési útmutató

(UK) Інструкція по монтажу

6000



12000



Vitavia
- makes living grow

VM0067-PT
6000, 12000

„NA CO SI DÁT POZOR PŘED STAVBOU SKLENÍKU“

Umístění skleníku a jeho kotvení

Skleník doporučujeme umístit výhradně na místech, která nejsou vystavena většímu větru nebo nárazům větru. Rozhodně nestavte skleník na volně otevřených prostranstvích na místě vystaveném větru. Skleník nikdy nestavte na písčitých půdách – byl by problém s odpovídajícím ukotvením skleníku v zemi.

SKLENÍK NELZE NIKDY NECHAT VOLNĚ POLOŽENÝ NA ZEMI BEZ UKOTVENÍ!!

Ukotvení

Skleník musí stát na rovné ploše a na takovém podloží, aby vydrželo uchycení základny skleníku. Kotvící profily zakopejte a zasypané otvory silně udusejte. Pokud máte sebemenší pochybnosti o tom, jestli podloží skleník udrží a hrozilo by, že skleník bude uchycen nedostatečně, tak **patky nosných oblouků zalijte do betonu** nebo skleník postavte jinde. **Jednoznačně doporučujeme kotvící profily zabetonovat.** Poškození skleníku z důvodu nedostatečného ukotvení v zemi není považováno za výrobní vadu a nelze jej reklamovat.

Bezpečnostní upozornění

Během montáže používejte ochranné pomůcky (pracovní oděv a obuv, pevné pracovní rukavice, případně ochranné brýle). Ocelové profily mají ostré hrany. Skleník stavte pouze za denního světla nebo při velmi dobrém umělém osvětlení.

Montáž skleníku neprovádějte ve větru, za deště nebo za bouřky. Pozor – vyvarujte se kontaktu ocelových profilů s vedením elektrického proudu. Bezpečně a ekologicky zlikvidujte všechny plastové obaly a chraňte je před dětmi. Skleník musí stát na rovné ploše. Během výstavby se o skleník neopírejte a nepřesouvejte ho. Zabraňte dětem a zvířatům v přístupu na místo montáže, protože hrozí nebezpečí jejich poranění. Skleníky i pavilony doporučujeme stavět ve třech osobách. Nesnažte se skleník sestavit, jestliže jste unaveni, pod vlivem alkoholu nebo léků nebo trpíte-li závratí. Při používání žebříku se ujistěte, že dodržujete bezpečnostní upozornění výrobce. Používáte - li elektrické nářadí, dodržujte návod k obsluze výrobce (při utahování zohledněte extrémní měkkost hliníkových šroubů a matic). Doporučujeme všechny šrouby utahovat ručně a teprve později elektrickým šroubovákem.

Ve skleníku neskladujte horké předměty jako např. právě použitý zahradní nebo jiný gril, pájecí lampu, rozpálené jiné elektrické či plynové spotřebiče nebo rozpálenou benzinovou zahradní sekačku. Než začnete s kotvením ujistěte se, že na zemi a v zemi pod plánovanou stavbou nejsou žádné viditelné ani skryté kabely nebo trubky apod. Pozor na elektrické kabely např. od zahradních sekaček, čerpadel a podobně. Dodržujte místní předpisy a smluvní závazky (především na pronajatých pozemcích).

Všeobecná upozornění

Skleník se skládá z mnoha dílů, proto si na celou montáž rezervujte minimálně jeden celý den, v ideálním případě celý víkend. Skleník doporučujeme stavět ve třech osobách.

Než začnete sestavovat váš skleník, ujistěte se, že všechny součásti uvedené v tomto návodu, jsou obsaženy v balení. Jednotlivé díly předem přezkontrolujte a přehledně a přístupně rozložte. Je důležité, abyste jednotlivé součásti nepomíchali. **Pokud některá z částí skleníku chybí, v žádném případě skleník nestavte a ihned kontaktujte svého dodavatele** (na případná poškození nekompletního skleníku jakýmkoliv počasím se nevztahuje záruka). Uchovávejte všechny malé součásti (šrouby, matky apod.) v připravené misce, aby se neztratily. Pro skleník si zvolte slunné a rovné místo bez převislých objektů. **VELMI DŮLEŽITÉ PŘI POKLÁDÁNÍ POLYKARBONÁTOVÝCH DESEK – UV chráněná strana s bílou nebo popsanou barevnou folií (nebo i bez fólie, ale s nálepkou označující UV chráněnou stranu) musí být v každém případě umístěna směrem ven; UV nechráněná strana bez nápisů s čirou folií (nebo i bez folie a bez nálepky) směrem dovnitř skleníku. Folie (nálepku) těsně před montáží odstraňte.**

Pozor – skleníky jsou v uzavřeném stavu (okna a dveře) testovány do rychlosti větru max 75 km/hod. Pokud zůstane otevřené okno nebo dveře, tak se odolnost skleníku velmi výrazně sníží.

Při hrozícím větru včas (tj. předem) pevně uzavřete dveře i všechna okna skleníku!!!

Doporučujeme ihned po stavbě skleníku zahrnout do pojistky vaší nemovitosti.

Veškerá poškození skleníku vzniklá v důsledku událostí hodnocených jako pojistné události (podle definice pojistných událostí českých nebo slovenských pojišťoven), tj. např. extrémní krupobití, vichřice (nárazy větru), povodeň, záplava, sníh a apod. nejsou předmětem záruky a nelze je reklamovat.

Péče a údržba

K čištění skleníku používejte pouze a výhradně slabý mýdlový roztok a jemný hadřík. Po umytí skleníku opláchněte čistou vodou. Nepoužívejte čisticí prostředky obsahující chemická rozpouštědla nebo prostředky na bázi lihu a alkoholu (např. Iron nebo Okenu). Pozor na poškrábání špinavým hadrem nebo špinavou houbou. Prosklení skleníku nesmí přijít do kontaktu s chemickými čistidly a rozpouštědly, s chemikáliemi typu benzin (vč. technického), aceton, toulén, chlor (např. Savo), terpentýn, ředidla na barvy (např. rada S 6xxx), apod. Při použití čistidel a organických rozpouštědel vždy dojde ke zničení polykarbonátového skla.

POZOR – polykarbonátové desky nelze natírat žádným nátěrem nebo barvou (i když dodavatel barvy tvrdí, že jde o produkt kompatibilní s polykarbonátem). Natření desek znamená okamžitou ztrátu záruky a jistotu brzkého poškození desek a následně celého skleníku.

- **ZBAVUJTE PRAVIDELNĚ STŘECHU LISTÍ A NEČISTOT**
- **PRŮBĚŽNĚ KONTROLUJTE, ZDA UKOTVENÍ DO ZEMĚ PEVNĚ DRŽÍ**
- **POKUD METEOROLOGOVÉ OHLÁSÍ VĚTRNÉ DNY, MUSÍ BÝT U SKLENÍKU BEZPODMÍNEČNĚ PEVNĚ UZAVŘENÉ DVEŘE I VENTILAČNÍ OKNA**
- **POZOR PŘI HROZÍCÍM VĚTRU (NAPŘ. PŘED BOUŘKOU NEBO PODLE PŘEDPOVĚDI POČASÍ) MANUÁLNĚ IHNED UZAVŘETE DVEŘE I VENTILAČNÍ OKNA**
- **V ZIMĚ PRAVIDELNĚ ZBAVUJTE STŘECHU SKLENÍKU SNĚHU NEBO STŘEŠE DODEJTE DOSTATEČNOU PODPORU, ABY UDRŽELA VÁHU SNĚHU – ZEJMÉNA PŘI VĚTŠÍCH PŘÍVALECH SNĚHU**

BEZPEČNOSTNÍ VAROVÁNÍ

1. PŘED MONTÁŽÍ SKLENÍKU SI PEČLIVĚ PŘEČTĚTE TYTO INSTRUKCE AŽ DO KONCE.
2. Ostré hrany a rohy mohou způsobit zranění. Proto při manipulaci s ocelovými profily, se sklem či polykarbonátovými tabulemi vždy noste ochranné brýle, rukavice, boty a přilbu. Rozbité sklo představuje bezpečnostní riziko – vždy ho ihned bezpečně odkliděte.
3. Zakoupený výrobek je určen pouze pro pěstování rostlin a měl by být užíván pouze k tomuto účelu. Při užívání k jinému účelu přebírá plnou zodpovědnost majitel.
4. Doporučujeme, aby tento výrobek sestavovali tři lidé. Pokud se při sestavování skleníku, při vkládání skla nebo polykarbonátových tabulí setkáte s obtížemi, kontaktujte svého dodavatele – v žádném případě nepoužívejte sílu!
5. Základ skleníku musí mít absolutně přesný pravoúhlý tvar a skleníky musí být umístěn v rovině. Jinak nebude možné přesně položit polykarbonátové desky na nosnou konstrukci.

DŮLEŽITÉ:

Při montáži kostry skleníku a práci s komůrkovým polykarbonátem vždy používejte ochranné pracovní pomůcky, především rukavice.

Pro montáž skleníku budete potřebovat následující nástroje:

- šestihranný klíč o průměru 8 mm nebo vidlicový klíč
- šroubovák se čtyřcestnou objímkou nebo akumulátorový šroubovák
- lopata na hloubení jam
- vodováhu – pro měření roviny
- provázek - pro měření úhlopříčky (pravoúhlost základů)
- odlamovací nůž / pilka - pro řezání polykarbonátových desek

Při montáži skleníku doporučujeme nejprve všechny šrouby utáhnout lehce pouze prsty, aby se profily v případě potřeby posunuly. Zkompletovanou konstrukci potom zarovnejte do roviny a úhlu a teprve poté pevně klíčem utáhněte všechny šrouby.

„NA ČO SI DAŤ POZOR PRED ZAČIATKOM STAVBY SKLENÍKA“

Umiestnenie skleníka a jeho kotvenie

Skleník odporúčame umiestniť iba na miestach, ktoré nie sú vystavené väčšiemu vetru alebo nárazom vetra (pozri časť UKOTVENIE). Rozhodne nestavajte skleník na voľne otvorených priestranstvách na mieste vystavenom vetru. Skleník nikdy nestavajte na piesočnatých pôdach - bol by problém so zodpovedajúcim ukotvením skleníka v krajine. SKLENÍK NIE JE MOŽNÉ NECHAŤ voľne položené na ZEMI BEZ UKOTVENIE !! SKLENÍK montujte čo najbližšie jeho finálnemu UMIESTNENIU.

Ukotvenie

Perfektné a pevné ukotvenie je základný a súčasne najdôležitejší úkon pre bezpečné užívanie skleníka. Skleník musí stáť na rovnej ploche a na takom povrchu, aby vydržalo uchytenie základne skleníka. V oblastiach, kde nehrozí nárazy vetra alebo priamo v závetrí, zakopte päty nosných oblúkov do hĺbky cca 25 cm do malej obvodovej priekopy. Priekopu následne zasypte zeminou a silne udupte. Ak máte najmenší pochybnosti o tom, či podložie skleník udrží a hrozilo by, že skleník bude uchytený nedostatočne, tak všetky pätky nosných oblúkov zalejte do betónu alebo skleník postavte inde. Poškodenie skleníku z dôvodu nedostatočného ukotvenia v pôde nemožno považovať za výrobnú vadu a nemožno ho reklamovať. SKLENÍKY SÚ V uzavretom stave (OKNÁ A DVERE) testované DO RÝCHLOSTI VETRA MAX 75 KM / HOD. Obvyklé rýchlosti vetra vo vašej oblasti nájdete na internete (mapy sa mení alebo môžu byť predmetom cudzích autorských práv - najaktuálnejšie nájdete po zadaní hesla "mapa veterných oblastí").

Bezpečnostné upozornenia

Počas montáže odporúčame používať ochranné pomôcky (pracovný odev a obuv, pevné pracovné rukavice, prípadne ochranné okuliare). Oceľové profilové lišty majú ostré hrany. Skleník stavajte iba za denného svetla alebo pri veľmi dobrom umelom osvetlení. Montáž skleníka nevykonávajte vo vetre, v daždi alebo počas búrky. Pozor - vyvarujte sa kontaktu oceľových profilov s vedením elektrického prúdu. Bezpečne a ekologicky zlikvidujte všetky plastové obaly a chráňte ich pred deťmi. Skleník musí stáť na rovnej ploche. Počas výstavby sa o skleník neopierajte a nepresúvajte ho. Zabráňte deťom a zvieratám v prístupe na miesto montáže, pretože hrozí nebezpečenstvo ich poranenia. Skleníky i pavilóny odporúčame stavať v dvoch osobách. Nesnažte sa skleník zostaviť, ak ste unavení, pod vplyvom alkoholu alebo liekov alebo trpíte závratmi. Pri používaní rebríka sa uistite, že dodržiavate bezpečnostné upozornenia výrobcu. Ak používate elektrické náradie, dodržujte návod na obsluhu výrobcu (pri ťahovaní zohľadnite extrémnu mäkkosť hliníkových skrutiek a matic). Odporúčame všetky skrutky ťahovať ručne a až neskôr elektrickým skrutkovačom.

V skleníku neskladujte horúce predmety ako napr. práve použitý záhradný alebo iný gril, spájkovaciu lampu, rozpálenú elektrickú alebo plynovú spotrebič, rozpálenú benzínovú záhradnú kosačku. Než začnete s kotvením podlahy, uistite sa, že na zemi a v zemi pod plánovanou stavbou nie sú žiadne viditeľné ani skryté káble alebo rúrky a pod. Pozor na elektrické káble napr. od záhradných kosačiek, čerpadiel a podobne. Dodržujte miestne predpisy a zmluvné záväzky (napr. na prenajatých pozemkoch).

Všeobecné upozornenia

Skleník sa skladá z mnohých dielov, preto si na celú montáž zarezervujte minimálne jeden alebo lepšie dva dni.

Skleník odporúčame stavať v dvoch osobách.

Než začnete zostavovať váš skleník, uistite sa, že všetky súčasti uvedené v tomto návode, sú obsiahnuté v balení. Jednotlivé diely dopredu prekontrolujte a prehľadne a prístupne rozložte. Je dôležité, aby ste časti nezmiešali. Ak niektorá z častí skleníka chýba, v žiadnom prípade skleník nestavajte a ihneď kontaktujte svojho dodávateľa (na prípadné poškodenia nekompletného skleníka akýmkoľvek počasím sa nevzťahuje záruka). Uchovávajte všetky malé časti (skrutky, matky a pod) v pripravenej miske, aby sa nestratili. Pre skleník si zvolte slnečné a rovné miesto bez previsnutých objektov. VEĽMI DÔLEŽITÉ - pre verziu skleníka s polykarbonátovými doskami - strana s bielou alebo popísanou farebnou fóliou (alebo aj bez fólie, ale s nálepkou označujúcou UV chránenú stranu) musí byť v každom prípade umiestnená smerom von; strana bez nápisov s čírou fóliou (alebo aj bez fólie a bez nálepky) smerom dovnútra skleníka. Fólie (nálepku) tesne pred montážou odstráňte.

Pozor - skleníky sú v uzavretom stave (okná a dvere) testované do rýchlosti vetru max 75 km/hod. Pokiaľ zostane otvorené okno alebo dvere, tak sa odolnosť skleníku veľmi výrazne zníži. PRI HROZIACOM VETRU VČAS (TJ. VOPRED) MANUÁLNE IHNEĎ ZATVORTE DVERE AJ VŠETKY OKNÁ SKLENÍKA !!

Odporúčame ihneď po stavbe skleník zahrnúť do poisťky vašej nehnuteľnosti.

Všetky poškodenia skleníka vzniknuté v dôsledku udalostí hodnotených ako poistné udalosti (podľa definície poistných udalostí slovenských alebo českých poisťovní), tj. napr. extrémne krupobitie, víchrica (nárazy vetru), povodeň, záplava, sneh a podobne, nie sú predmetom záruky a nemožno ich reklamovať.

Starostlivosť a údržba

Na čistenie skleníka používajte iba a výhradne slabý mydlový roztok a jemnú handričku. Po umytí skleník opláchnite čistou vodou. Nepoužívajte čistiace prostriedky obsahujúce chemické rozpúšťadlá alebo prostriedky na báze liehu a alkoholu (napr. Iron alebo Okena). Pozor na poškrabanie špinavou handrou alebo špinavou hubou. Materiál skleníka nesmie prísť do kontaktu s chemickými čistidlami a rozpúšťadlami, s chemikáliami typu benzín (vr. technického), acetón, toluén, chlór (napr. SAVO), terpentín, riedidla na farby (napr. rada S 6xxx), apod. Pri použití čistidiel a organických rozpúšťadiel dôjde vždy k zničeniu polykarbonátového skla.

POZOR - polykarbonátové dosky nemožno natierať žiadnym náterom alebo farbou (aj keď dodávateľ farby tvrdí, že ide o produkt kompatibilný s polykarbonátom). Natretie dosiek znamená okamžitú stratu záruky a istotu skorého poškodenie dosiek a následne celého skleníka.

- **PRAVIDELNE ZBAVUJTE STRECHU LÍSTIA A NEČISTÔT**
- **PRIEBEŽNE KONTROLUJTE ČI UKOTVENIE DO ZEME PEVNE DRŽÍ**
- **AK METEOROLÓGOVIA OHLÁSIA VETERNÉ DNI, MUSIA BYŤ U SKLENÍKA BEZPODMIENEČNE PEVNE UZAVRETÉ DVERE I VETRACIE OKNÁ**
- **POZOR PRI HROZIACOM VETRE (NAPR. PRED BÚRKOU ALEBO PODĽA PREDPOVEDE POČASIA) MANUÁLNE IHNEĎ ZATVORTE VETRACIE OKNÁ**
- **V ZIME PRAVIDELNE ZBAVUJTE STRECHU SKLENÍKA SNEHU ALEBO STRECHE DODAJTE DOSTATOČNÚ PODPERU, ABY UDRŽALA VÁHU SNEHU - NAJMÄ PRI VÄČŠÍCH PRÍVALOCH SNEHU**

BEZPEČNOSTNÉ VAROVANIE

1. PRED MONTÁŽOU SKLENÍKA SI POZORNE PREČÍTAJTE TIETO INŠTRUKCIE.
2. Ostré hrany a rohy môžu spôsobiť zranenie. Z tohto dôvodu pri manipulácii s hliníkovými profilmi, so sklom alebo polykarbonátovými doskami vždy noste ochranné okuliare, rukavice, topánky a prilbu. Rozbité sklo predstavuje bezpečnostné riziko - vždy ho ihneď bezpečne odstráňte.
3. Zakúpený výrobok je určený len na pestovanie rastlín a mal by byť používaný len na tento účel. Pri užívaní k inému účelu preberá plnú zodpovednosť majiteľ.
4. Odporúčame, aby tento výrobok zostavovali dvaja ľudia. Ak sa pri zostavovaní skleníka, pri vkladaní skla alebo polykarbonátových dosiek stretnete s ťažkosťami, kontaktujte svojho dodávateľa - v žiadnom prípade nepoužívajte silu!
5. Základ skleníka musí mať absolútne presný pravouhlý tvar a skleník musí byť umiestnený v rovine. Inak nebude možné presne položiť polykarbonátové dosky na nosnú konštrukciu.

DÔLEŽITÉ:

Pri montáži kostry skleníka a práci s komôrkovým polykarbonátom vždy používajte ochranné pracovné pomôcky, predovšetkým rukavice.

Na montáž skleníka budete potrebovať nasledujúce nástroje:

- šesťhranný kľúč s priemerom 8 mm alebo vidlicový kľúč
- skrutkovač so štvorcestnou objímkou alebo akumulátorový skrutkovač
- lopata na hĺbenie jám
- vodováhu – na meranie roviny
- povrázok - pre meranie uhlopriečky (pravouhlost' základov)
- odlamovací nôž / píla - na rezanie polykarbonátových dosiek

Pri montáži skleníka odporúčame najskôr všetky skrutky utiahnuť ľahko iba prstami, aby sa profily v prípade potreby posunuli. Skompletovanú konštrukciu potom zarovnajete do roviny a uhla a až potom pevne kľúčom utiahnete všetky skrutky.

„MIRE ÜGYELJÜNK AZ ÜVEGHÁZ FELÉPÍTÉSE ELŐTT“

Az üvegház elhelyezése és lehorgonyzása

Javasoljuk, hogy az üvegházat kizárólag olyan helyen állítsa fel, amely nincs kitéve nagyobb szélnek vagy széllekedéseknek. Semmiképpen se állítsa fel az üvegházat olyan nyílt helyre, amely szélnek van kitéve. Ne állítsa fel az üvegházat lehorgonyzás nélkül a pusztára földre!!AZ ÜVEGHÁZAT A VÉGLEGES FELÁLLÍTÁSI HELYHEZ MINÉL KÖZELEBB SZERELJE ÖSSZE.

Rögzítés

A tökéletes és szilárd rögzítés az üvegház biztonságos használatának alapvető és legfontosabb feladata. Az üvegháznak vízszintes felületen és olyan aljzaton kell állnia, amely biztosítja az üvegház vázának a rögzítését. Azokon a területeken, ahol nincs széllekedésveszély, illetve szélárnyékban, a tartóívek lábát kb. 25 cm mélységig ássa be egy kis kerületi árokba. Ezt követően az árkot töltsse fel földdel, és a földet jól tömörítse össze. Ha a legkisebb kétsége is van afelől, hogy az altalaj meg fogja megtartani az üvegházat, és fennáll a veszélye annak, hogy az üvegház nem lesz megfelelően rögzítve, akkor az összes tartóív lábát betonozza be, vagy az üvegházat máshol állítsa fel. Az üvegháznak a nem megfelelő rögzítés miatti sérülése nem tekinthető gyártási hibának, és nem reklamálható. AZ ÜVEGHÁZAK ZÁRT ÁLLAPOTBAN (ZÁRT ABLAKOK ÉS AJTÓK) MAX. 75 KM/H SEBESSÉGŰ SZÉLNEK ÁLLNAK ELLEN. Az üvegház felállítási helyén jellemző szélesebbségeket az interneten találja meg (a keresőbe írja be a „széltérkép” kifejezést. Figyelem! A térképek változhatnak, illetve szerzői jogvédelem alá eshetnek.).

Biztonsági figyelmeztetések

Javasoljuk, hogy az összeszerelés során használjon személyi védőeszközöket (munkavédelmi ruházatot és lábbelit, erős munkavédelmi kesztyűt, szükség esetén védőszemüveget). Figyelem! Sérülésveszély! Az acél profilkok élesek, illetve akár fém forgácsokat is tartalmazhatnak. Az üvegház felállítását nappali fénynél vagy nagyon jó mesterséges megvilágításnál végezze. Ne végezze az üvegház felállítását szélben, esőben vagy viharban. Figyelem! Ügyeljen arra, hogy az acél profilkok ne érjenek szigetetlen elektromos vezetékhez.

A műanyag csomagolóanyagok ártalmatlanítását a környezetvédelmi és biztonsági szempontoknak megfelelően végezze, és védje őket a gyermekek elől. Az üvegháznak sík felületen kell állnia. A felállítás során ne dőljön neki az üvegháznak és ne tologassa. Kerítse el a felállítási helyet a gyermekek és állatok elől, mivel a terület balesetveszélyes számukra. Javasoljuk, hogy az üvegházak és pavilonok felállítását két személy végezze. Ne végezze az üvegház felállítását fáradtan, alkohol vagy gyógyszerek hatása alatt, vagy ha rosszul érezte magát. Ha létrát használ, akkor győződjön meg arról, hogy betartja a gyártó biztonsági előírásait. Elektromos szerszámok használata esetén tartsa be a gyártó használati útmutatójában foglaltakat (a csavarok megszorításakor vegye figyelembe, hogy az alumínium csavarok és anyák rendkívül puhák). Javasoljuk, hogy az alumínium csavarokat kézzel szorítsa meg és az összeszerelés előtt kenje meg a csavarok menetét vazelinnel – máskülönben nem fogja tudni újra kilazítani őket, ha szükség lesz rá és a menet is tönkre mehet (vagy elcsavarodik a csavarfej). Javasoljuk, hogy a csavarokat először kézzel, majd elektromos csavarozóval húzza meg.

Ne tároljon az üvegházban forró tárgyakat, mint például a kis idővel azelőtt használt kerti vagy egyéb grillsütőt, forrasztólámpát, egyéb forró elektromos ill. gázkészülékeket, továbbá forró benzinmotoros fűnyírót. Mielőtt hozzákezdene a padlózat lehorgonyzásához, győződjön meg arról, hogy a földön és a tervezett építmény alatt a talajban nincsenek sem látható, sem rejtett kábelek vagy csővezetékek, stb. Ügyeljen az elektromos kábelekre, amelyek például a fűnyíróhoz, kerti szivattyúhoz és hasonló készülékekhez haladnak. Tartsa be a helyi előírásokat és a szerződéses (pl. a bérbe vett földterületekre vonatkozó) kötelezettségeket.

Általános előírások

Az üvegház sok részből áll, ezért szánjon legalább fél napot a teljes összeszerelésre. Javasoljuk, hogy az üvegház felállítását két személy végezze. Mielőtt hozzákezdene az üvegház összeállításához, győződjön meg arról, hogy a csomagolás tartalmazza az útmutatóban ismertetett összes alkatrészt. Az összeszerelés előtt ellenőrizze az egyes alkatrészeket, majd helyezze el őket úgy, hogy átláthatók és hozzáférhetőek legyenek. Fontos, hogy ne keverje össze az egyes alkatrészeket. Ha az üvegház valamelyik alkatrésze hiányzik, akkor semmi esetre se kezdjen hozzá az üvegház felállításához, hanem azonnal lépjen kapcsolatba a szállítóval (a jótállás nem vonatkozik arra, ha a hiányos üvegház az időjárási befolyások következtében károsodna). Az összes apró alkatrészt (csavarok, anyák, stb.) egy táliban tartsa, hogy ne tudjanak elveszni. Az üvegház helyéül egy napos, sík helyet válasszon, ahol nincsenek kiálló objektumok. NAGYON FONTOS – a polikarbonát lapokból készült

üvegházra vonatkozóan - a fehér vagy színes, feliratos fóliával ellátott oldalnak (vagy akár fólia nélküli oldalnak, amelyen az UV-védelmet jelző matrica található) mindig kifelé kell néznie; a feliratok nélküli, átlátszó vagy kékes színű fóliával ellátott (vagy akár fólia és matrica nélküli) oldalnak az üvegház belseje felé kell néznie. A fóliát (matricát) közvetlenül az összeszerelés előtt távolítsa el.

Figyelem - az üvegházakat zárt állapotban (ablakok és ajtók) tesztelik max. Szélességgig 75 km/h. Ha egy ablak vagy ajtó nyitva marad, az üvegház szélállósága jelentősen csökken. Abban az esetben, a közelgő szél, csukja be az ajtót, és az összes kézi megnyitott ablakokat az üvegház időben (azaz előre)!

Javasoljuk, hogy tartalmazza a üvegházban a biztosítási az ingatlan után azonnal építése.

A jótállás nem vonatkozik a (cseh vagy szlovák biztosítótársaságok biztosítási esemény definíciói alapján) biztosítási eseményként értékelt események - mint pl. extrém jégeső, vihar (széllökések), árvíz, áradás, hó, stb. - következtében keletkezett károokra, ezért ilyen esetekben nincs helye a reklamációnak.

Ápolás és karbantartás

Az üvegház tisztításához kizárólag enyhe mosószeres oldatot és egy puha rongyot használjon. A lemosás végeztével öblítse le az üvegházat tiszta vízzel. Ne használjon vegyi oldószereket vagy szeszes, ill. alkoholos tisztítószereket (pl. Iron vagy Okena). Vigyázzon, nehogy összekarcolja az üvegházat a piszkos ronggyal vagy piszkos szivaccsal. Az üvegház anyaga nem érintkezhet vegyi tisztítószerekkel és oldószerekkel, benzines (akár műszaki) vegyszerekkel, acetonnal, toluollal, klórral (pl. Savo), terpentinnel, festékhígítóval (pl. S 6 xxx termékcsalád), stb. A tisztítószerek és szerves oldószerek használata kivétel nélkül károsítja a polikarbonát üveget.

FIGYELEM – a polikarbonát üveget nem lehet bekenni semmilyen bevonattal vagy festékekkel (még akkor sem, ha a festék szállítója azt állítja, hogy a termék kompatibilis a polikarbonáttal). A polikarbonát lapok befestése a garancia azonnali megszűnését vonja maga után, ráadásul igen valószínűsíthető, hogy a befestés következtében a lapok, s ennek folytán az egész üvegház is nagyon hamar tönkre fognak menni.

- **A TETŐRŐL RENDSZERESEN TÁVOLÍTSA EL A FALEVELEKET ÉS A SZENNYEZŐDÉSEKET**
- **FOLYAMATOSAN ELLENŐRIZZE, HOGY A FÖLDHÖZ VALÓ LEHORGONYZÁS KELLŐKÉPPEN TART-E**
- **HA A METEOROLÓGIAI ELŐREJELZÉS SZERINT SZELES NAPOK VÁRHATÓAK, AKKOR AZ ÜVEGHÁZ AJTAJÁNAK ÉS SZELLŐZŐABLAKAINAK FELTÉTLENÜL ZÁRVA KELL LENNIÜK**
- **SZÉL KÖZELEDTÉVEL (PÉLDÁUL VIHAR ELŐTT VAGY AZ IDŐJÁRÁS-ELŐREJELZÉS ALAPJÁN) AZONNAL ZÁRJA BE KÉZILEG AZ AUTOMATA NYITÓSZERKEZETTEL (FELÁRAS TARTOZÉK) FELSZERELT SZELLŐZŐABLAKOKAT IS**
- **TÉLEN RENDSZERESEN TISZTÍTSA MEG AZ ÜVEGHÁZAT A HÓTÓL, VAGY PEDIG GONDOSKODJON A TETŐ KIEGÉSZÍTŐ ALÁTÁMASZTÁSÁRÓL, HOGY AZ ELBÍRJA A HÓ SÚLYÁT – KÜLÖNÖSEN IS ERŐSEBB HAVAZÁSOKKOR**
- **TÉLIRE SZERELJE LE AZ ÜVEGHÁZBÓL AZ AUTOMATA ABLAKNYITÓT (FELÁRAS TARTOZÉK), ÉS TÁROLJA 0°C FELETTI HŐMÉRSÉKLETEN (A FAGY KÁROSÍTHATJA A NYITÓSZERKEZETET)**

BIZTONSÁGI FIGYELMEZTETÉSEK

1. AZ ÜVEGHÁZ ÖSSZESZERELÉSE ELŐTT GONDOSAN OLVASSA EL AZ ALÁBBI UTASÍTÁSOKAT.
2. Az éles élek és a sarkok sérülést okozhatnak. Ezért az acél profilok, üveg- vagy polikarbonát táblák mozgathatóságakor mindig viseljen védőszemüveget, védőkesztyűt, védőcipőt és sisakot. Az üvegcserep balesetet és sérülést okozhat. Az összetört üvegeket és üvegcserepeket mindig távolítsa el a munkahelyről.
3. A megvásárolt termék kizárólag növénytermesztési célokra készült, ezért csakis ilyen célokra használja. Egyéb célú felhasználás esetén a tulajdonos visel minden felelősséget.
4. Javasoljuk, hogy a termék összeszerelését két ember végezze. Ha az üvegház összeállítása, az üveg vagy polikarbonát táblák behelyezése közben nehézségekbe ütközne, akkor lépjen kapcsolatba a helyi szállítóval – semmi esetre sem szabad erőszakot alkalmazni!
5. Az üvegház alapjának teljesen téglalap alakúnak kell lennie, és az üvegházat síkban kell elhelyezni. Ellenkező esetben a polikarbonát lemezeket nem lehet pontosan ráfektetni a tartószerkezetre.

FONTOS:

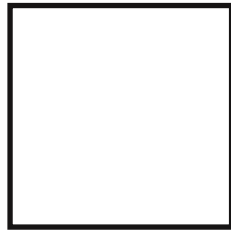
Mindig viseljen védőfelszerelést, különösen kesztyűt, amikor összeszereli az üvegház keretét és dolgozik a polikarbonáttal.

Az üvegház összeszereléséhez a következő szerszámokra lesz szüksége:

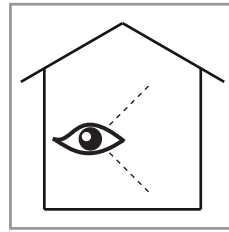
- egy 8 mm-es hatlapkáskulcs vagy villáskulcs.
- egy csavarhúzó négyoldalú foglalattal vagy egy akkus csavarhúzóval.
- ásó a lyukak kiásásához
- vízmérték - a szintméréshez
- zsinór - az átló (az alapozás átlójának méréséhez)
- törőkés/fűrész - a polikarbonát lemezek vágásához

Az üvegház összeszerelésekor javasoljuk, hogy először csak az ujjával húzzon meg enyhén minden csavart, hogy a profilok szükség esetén elmozdíthatók legyenek. Ezután igazítsa az elkészült szerkezetet a síkhoz és a szöghöz, mielőtt az összes csavart erősen meghúzza egy villáskulccsal.

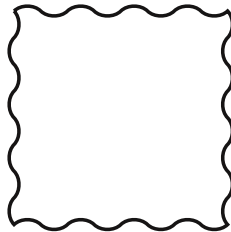
	Contents Inhalt Indhold	Page Seite Side
	Table of Contents Inhaltsverzeichnis Indholdsfortegnelse	3
	Symbols Symbole Symboler	4 - 5
	Carton part lists Kartonteilelisten Liste over indhold i kartonner	6 - 9
	EN Safety Warning DE Sicherheitsvorkehrungen DA Sikkerhedsforskrifter EN,DE,FR,NL,DA,SV,NO,FI,IT,CS,PL,SL,HU,HR,BA,RO,SK,RU,UK	10 - 19
S0	Foundation Fundament Fundament	20 - 23
S1	Arch Bogen Bue	24 - 28
S2	Gable Ends Giebelenden Gavlender	30 - 39
S3	Side Window / Top Door Seitenfenster / obere Tür Sidevindue / øverste dør	40 - 41
S4	Bottom Door Untere Tür Nederste dør	42 - 43
S5	Tunnel Tunnel Tunnel	44 - 49
S6	Connecting the Separate Elements Zusammenbau der einzelnen Elemente Samling af de enkelte Elementer	50 - 58
S7	Connecting Doors and Windows Verbindung von Türen und Fenster Tilslutning af døre og vinduer	60 - 69
S8	Glazing - Polycarbonate Verglasung - Hohlkammerplatten Montering af Glas - Kanal plader i polykarbonat	70 - 74
S9	Finishing Abschlussarbeiten Færdiggørelse	76 - 80



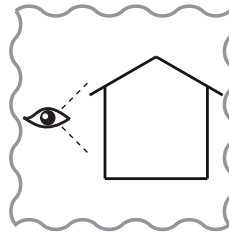
=



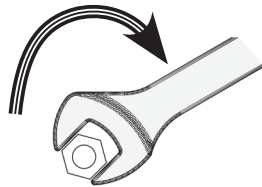
View from Inside
Innenansicht
Set indefra



=



View from Outside
Außenansicht
Set udefra



1002
≤ 3Nm



3002
≤ 8Nm

Max. tightening Torque
Max. Drehmoment
Maksimalt moment



Instructions
Anleitung
Instruktion



Look closely / go to
Detail beachten / Siehe auch
Observer nøje / Se også



Mirror of
Spiegelung von
Spejl af



Not included in product!
Nicht im Lieferumfang enthalten!
Indgår ikke i leverancen!



View from
Blickrichtung
Set fra



Outside
Außenseite
Uden for



Important!
Achtung!
Vigtigt!



Protected location!
Windgeschützter Standort!
Beskyttet placering!



Recycle
Recyclbar
Genbrugeligt



Important Tip
Hinweis
Vigtigt Tip



High Wind
Bei starkem Wind
Vind



Adjust by Hand
Ohne Werkzeug
Brug hænder



x Persons required
x Erforderliche Personen
x Personer, der kræves



Exactly square
Absolut rechtwinklig
Nøjagtig ret vinklet



Step for later
Späterer Schritt
Vises senere



Alternative options
Alternativen
Alternative muligheder



Not required
nicht benötigt
Ikke nødvendig



Incorrect!
Falsch!
Forkert!



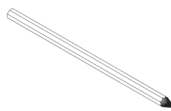
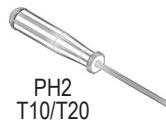
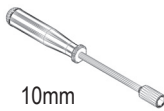
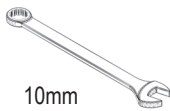
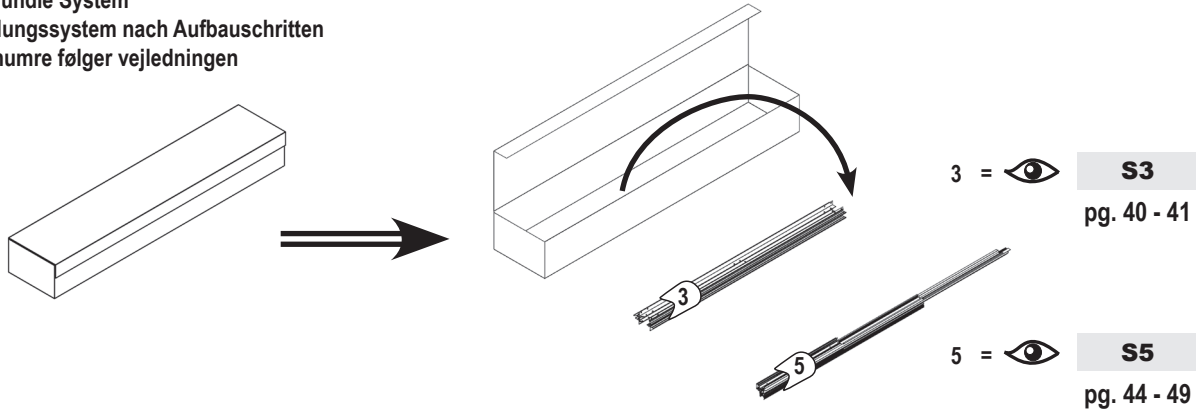
Version 1 to 3
Variante 1 bis 3
Version 1 til 3



Version 1 only
Nur Variante 1
Kun version 1



Pack Bundle System
Bündelungssystem nach Aufbausritten
Bundnumre følger vejledningn



Glazing Options
Verglasung möglicheiten
Forskellige glas muligheder

PC Polycarbonate
 Hohlkammerplatten
 Kanal plader i polykarbonat

FPG Full Pane Glass
 Ganze Scheiben
 Hele baner

SPG Split Pane Glass
 Klinkerverglasung
 Delt glas

FRG Frosted Pane Glass
 Nørpelglas
 Uigennemsigtigt glas



Persons required.



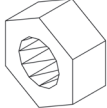
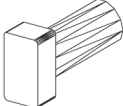

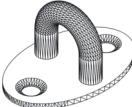
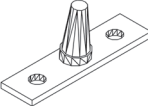
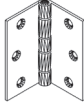
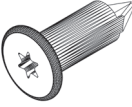
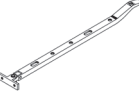
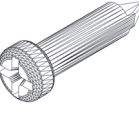

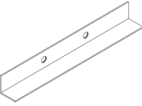
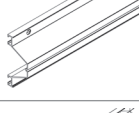
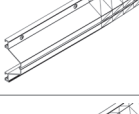
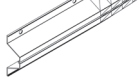
Important!

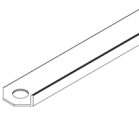

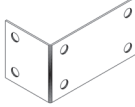
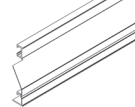




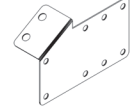
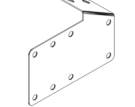
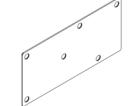
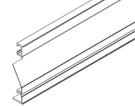







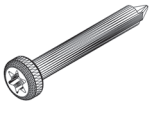
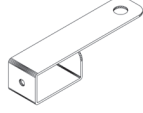


Go to

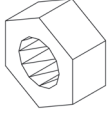
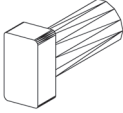

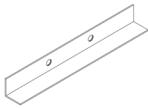
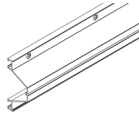
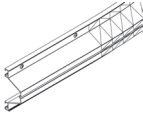
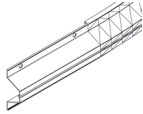


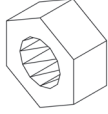
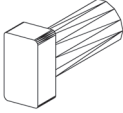

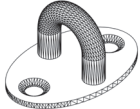
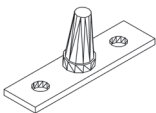
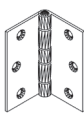
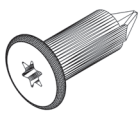

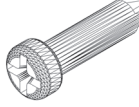
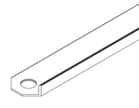
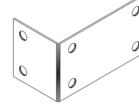
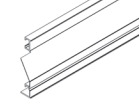
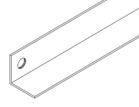

Not included in product!

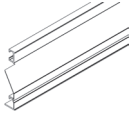
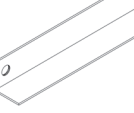
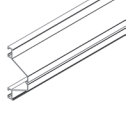

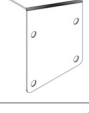

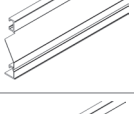
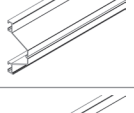
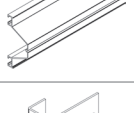


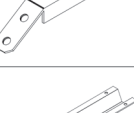
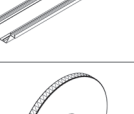
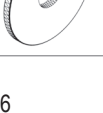
POT, - 6000				
Item No.	Part	Sect. Ref.	Size mm	Quantity
1002		1 - 8	M6	390x
2001		1 - 8	M6 x 12	390x
2015		7 - 9	10	160x
3543		9	20	3x
6056		7	46	2x
7066		7	75	6x
7088		7	4.2 x 13 (T10)	42x
7090		7	324	1x
7538		7	3.9 x 16 (PH2)	2x
7700		1	Ø 11 / 6	52x
7701		1 2	160	12x
7702		1 2	1207	12x
7703		1	1053.5	4x
7704		1	1053.5	4x

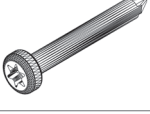
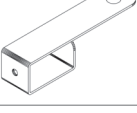
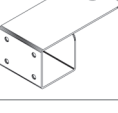
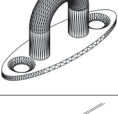

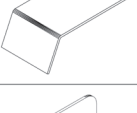

POT, - 6000				
Item No.	Part	Sect. Ref.	Size mm	Quantity
7705		5	1366	4x
7710		5	938.5	18x
7711		6	72	8x
7712		2 7	854.5	3x
7713		2	836.5	2x
7714		7	836.5	1x
7715		2	435.5	8x
7716		2	1980	4x
7717		2	118.5	2x
7718		2	118.5	2x
7724		3 4 7	140	14x
7725		3 4	704.5	6x
7726		4	1100	2x
7727		3	600	4x

POT, - 6000				
Item No.	Part	Sect. Ref.	Size mm	Quantity
7728		7	68.75	12x
7729		9	18	3x
7732		8	Ø 25 / 4	140x
7733		8 9	3.9 x 30 (T20)	160x
7734		8	66.75	14x
7737		9	250	2x
7739		8	25	1x

POT, 1 / 2 - 12000				
Item No.	Part	Sect. Ref.	Size mm	Quantity
1002		1	M6	110x
2001		1	M6 x 12	110x
7700		1 6	Ø 11 / 6	100x
7701		1 6	160	14x
7706		1 2	808.5	14x
7707		1	1363	10x
7708		1	1363	5x

POT, 2 / 2 - 12000				
Item No.	Part	Sect. Ref.	Size mm	Quantity
1002		2 - 9	M6	434x
2001		2 - 9	M6 x 12	434x
2015		7 - 9	10	189x
3543		9	20	4x
6056		7	46	2x
7066		7	75	6x
7088		7	4.2 x 13 (T10)	42x
7090		7	324	1x
7538		7	3.9 x 16 (PH2)	2x
7709		5	1131,5	4x
7711		6	72	8x
7712		2 7	854.5	3x
7713		2	836.5	2x
7714		7	836.5	1x

POT, 2 / 2 - 12000				
Item No.	Part	Sect. Ref.	Size mm	Quantity
7719		2	918	4x
7720		2	900	4x
7721		2	1955,5	4x
7722		6	68.5	2x
7723		6	68.5	2x
7724		2 - 4 7	140	26x
7725		3 4	704.5	6x
7726		4	1100	2x
7727		3	600	4x
7728		7	68.75	12x
7729		9	18	3x
7730		6	1926	4x
7731		6	332	4x
7732		8	Ø 25 / 4	174x

POT, 2 / 2 - 12000				
Item No.	Part	Sect. Ref.	Size mm	Quantity
7733		8 9	3.9 x 30 (T20)	194x
7734		8	66.75	17x
7735		9	66.75	1x
7736		9	45	1x
7738		5	963.5	24x
7739		8	25	1x
7740		8	38	4x



1. PLEASE READ THESE INSTRUCTIONS CAREFULLY AND COMPLETELY BEFORE ASSEMBLING YOUR GREENHOUSE.

- Sharp edges and corners can cause injury. Always wear protective glasses, gloves, shoes and headgear when handling the aluminium profiles, glass and polycarbonate sheets. Broken glass is a safety hazard – always clear up immediately and dispose of with care.
- The product you have purchased is intended only for growing plants and should only be used for this purpose. When used for other purposes we will take no responsibility.
- It is recommended that this greenhouse is assembled by 4 people.
- Should you encounter difficulties constructing this house, or in fitting the glass or polycarbonate sheets, please contact your retailer
– **do not use force!**
- The greenhouse must always be anchored.

SITE SELECTION : Always try to select a sunny location, sheltered from the wind as much as possible.

IMPORTANT : Before assembling your new greenhouse, please check that all parts in the provided list are included. Please take each bundle out of the packaging in order to identify the parts better. It is important that the opened bundles do not get mixed with one another.

If something is missing please contact your retailer.

  = Is not included in carton!

Diagrams in a single frame show the view from inside the greenhouse. Those enclosed in a wavy frame show the view from outside the greenhouse.

Nuts - Max. tightening torque (1002) 3 Nm / (3002) 8 Nm.

MAINTENANCE : The greenhouse should be thoroughly washed with a gentle detergent occasionally. Please check that the detergent used does not react aggressively with aluminium.

Ensure that the door tracks are cleaned regularly to avoid a build up of debris.

0. BASE : **Important!** The base must be exactly square and level.

Foundations must extend down below the frost level.

FINISHING : Place the warning label inside the house.

For plant breeding sealed joints are not necessary. If desired, it is possible to seal the greenhouse at the edges using neutral silicone. Silicone is not included.  

A full range of accessories is available to help you make the most of this product. Please contact your local stockist for details.

SAFETY NOTICE : Do not climb onto the roof surfaces. There is a danger of falling.

In the event of high winds, close all doors and vents.

In the event of heavy snowfall, clear the roof of the building or take suitable measures to support the roof. Heat the building in winter.

COMMENTS : For the complete protection of your new greenhouse, we advise you to include it in your house insurance. Please take note of possible building rules relating to the positioning of greenhouses.

Please stick the greenhouse model label provided onto the part (7726) after successfully assembling this product. This information is important in the event that replacement parts are later required. Please keep these Assembly Instructions in a safe place, for future reference!

Our policy is one of continuous improvement and we reserve the right to change the specifications without prior notice.



**Choking Hazard -
Contains small parts**

1. BITTE LESEN SIE DIESE MONTAGEANLEITUNG VOR BEGINN DES AUFBAUS KOMPLETT DURCH!

- Bei der Handhabung von Glas, Polycarbonatplatten oder Gewächshausteilen sind immer eine Schutzbrille, Handschuhe, Sicherheitsschuhe und ein Kopfschutz zu tragen, da scharfe Kanten zu Verletzungen führen können. Gebrochenes Glas ist ein Sicherheitsrisiko. Beseitigen Sie es mit der gebotenen Vorsicht.
- Das von Ihnen erworbene Produkt ist für die Aufzucht von Pflanzen konstruiert und sollte auch ausschließlich dafür genutzt werden. Bei anderweitiger Nutzung ist jegliche Haftung ausgeschlossen.
- Für die Montage dieses Produktes sind 4 Personen erforderlich.
- Sollten Sie beim Montieren des Hauses oder beim Einsetzen der Verglasung Schwierigkeiten haben, dann setzen Sie sich bitte mit Ihrem Händler in Verbindung
– **Wenden Sie keine Gewalt an!**
- Das Gewächshaus muss verankert werden.

STANDORTWAHL : Suchen Sie den sonnigsten, aber gleichzeitig einen windgeschützten Platz aus.

WICHTIG : Bevor Sie mit der Montage Ihres Gewächshauses beginnen, überprüfen Sie, ob alle in der Liste aufgeführten Teile vorhanden sind. Nehmen Sie die einzelnen Bündel aus der Verpackung, um sie besser identifizieren zu können. Es ist wichtig, dass die geöffneten Bündel nicht durcheinander geraten.

Fehlt etwas, dann setzen Sie sich bitte mit Ihrem Lieferanten in Verbindung.

  = Gehört nicht zum Lieferumfang!

Alle Zeichnungen sind von der Innenseite des Hauses gesehen abgebildet, mit Ausnahme der Abbildungen, die in einem gewellten Rahmen dargestellt sind. Diese beschreiben die Außenansicht.



Muttern mit max. (1002) 3 Nm / (3002) 8 Nm anziehen.

WARTUNG : Das Gewächshaus sollte hin und wieder gründlich mit einer neutralen Waschmittellauge abgewaschen werden. Das Glas kann mit einem Reinigungsmittel gesäubert werden, das weder Kunststoffteile, noch den Aluminiumrahmen angreift. Reinigen Sie regelmäßig die Türlaufschiene.

0. FUNDAMENT : **Wichtig!** Das Fundament muss absolut rechteckig und eben sein.

Das Fundament muss frostfrei gegründet werden.

DIE LETZTEN HANDGRIFFE : Den beiliegenden Warnungsaufkleber von innen aufkleben.

Zur Pflanzenaufzucht sind abgedichtete Fugen nicht notwendig. Sollten sie dies dennoch wünschen, empfiehlt sich, das Gewächshaus an den vorhandenen Fugen mit neutral vernetzendem Silikon abzudichten. Das Silikon gehört nicht zum Lieferumfang.  

Ihr Lieferant hält ein reichhaltiges Sortiment an Gewächshaus-Zubehör für Sie bereit. Sprechen Sie ihn an.

SICHERHEITSHINWEIS : Die Dachflächen dürfen nicht betreten werden. Es besteht Absturzgefahr.

Bei starkem Wind sollten alle Öffnungen und die Tür geschlossen werden.

Dächer von Gewächshäusern sind so rechtzeitig von Schnee zu räumen, dass keine gefährliche Schneebelastung eintreten kann.

ANMERKUNGEN : Zum vollen Schutz des Gewächshauses empfehlen wir, es mit in Ihre **Hausversicherung** einzuschließen. Beachten Sie eventuell vorhandene örtliche Bauvorschriften.

Den mitgelieferten Typaufkleber nach erfolgter Montage des Gewächshauses auf das Teil (7726) kleben. Die Typbezeichnung benötigen

Sie zur Angabe bei der Bestellung evtl. benötigter Ersatzteile. Bitte heben Sie die Montageanleitung auf!

Alle Maßangaben sind Annäherungswerte. Änderungen vorbehalten.



**Erstickungsgefahr -
Enthält Kleinteile**

1. **MERCI DE LIRE CES INSTRUCTIONS INTEGRALEMENT AVEC ATTENTION AVANT DE COMMENCER LE MONTAGE !**
2. Toujours porter des lunettes et des gants de protection, des chaussures de sécurité et un casque lors de la manipulation du verre, des panneaux en polycarbonate ou des éléments de la serre étant donné que les rebords coupants peuvent sinon provoquer des blessures. Le verre brisé constitue un risque. Merci de l'éliminer avec la prudence qui s'impose.
3. Le produit que vous venez d'acquérir a été conçu pour la culture de plantes et doit être utilisé exclusivement dans cet objectif. Nous excluons toute responsabilité en cas d'autre utilisation.
4. Il est recommandé que cette serre soit assemblée par 4 personnes.
5. Si vous deviez rencontrer des difficultés lors du montage de la structure ou de l'installation du vitrage, merci de contacter votre revendeur
– **N'ayez pas recours à la force !**
6. La serre doit être ancrée.

CHOIX DE L'EMPLACEMENT : Choisissez l'emplacement le plus ensoleillé mais aussi le mieux protégé du vent.

IMPORTANT : Avant de commencer le montage de votre serre, vérifiez que vous disposez de toutes les pièces telles qu'elles sont indiquées dans la liste. Retirez les différents paquets de l'emballage pour mieux les identifier. Il est important de ne pas mélanger les paquets ouverts.

Si un composant manque, merci de contacter votre revendeur.

 = N'est pas comprise dans la livraison!

Tous les schémas représentent la vue de l'intérieur de la construction exception faite des illustrations imprimées dans un cadre ondulé. Elles décrivent alors une vue de l'extérieur.



Serrer les écrous avec (1002) 3 Nm / (3002) 8 Nm maxi.

MAINTENANCE : La serre doit être nettoyée de temps en temps avec une lessive neutre. Les vitres peuvent être nettoyées avec un produit qui n'attaque ni les pièces en plastique ni le cadre en aluminium ni les pinces à ressort des vitres. Nettoyez régulièrement le rail de la porte.

0. FONDATION : Important ! Les fondations doivent être parfaitement perpendiculaires et planes. Des fondations en acier galvanisé sont disponibles comme accessoires pour tous les modèles de serre.

Les fondations doivent être à l'abri du gel.

LES DERNIERS GESTES : Coller l'autocollant d'avertissement ci-joint à l'intérieur.

Si vous le souhaitez, vous pouvez colmater les joints existants sur votre serre avec de la silicone. Cette silicone n'est pas comprise dans la livraison.  
votre fournisseur tient une vaste gamme d'accessoires pour serres à votre disposition. Contactez-le.

CONSIGNES DE SÉCURITÉ : Ne montez pas sur les surfaces du toit. Il y a un risque de chute.

En cas de vent fort, toutes les ouvertures et toutes les portes doivent être fermées.

Les toits des serres doivent être rangés à temps avant la chute de neige de manière à éviter toute charge dangereuse due à la neige.

REMARQUES : Pour protéger votre serre au maximum, nous recommandons de l'inclure à votre couverture d'assurance ménagère. Prenez en compte les éventuelles réglementations locales en vigueur.

Coller l'autocollant signalétique fourni sur le partie (7726) une fois le montage terminé. Vous aurez besoin de cette désignation pour commander d'éventuelles pièces de rechange. Merci de conserver les instructions de montage !

Toutes les dimensions indiquées sont des valeurs approximatives. Sous réserve de modifications.




**Risque d'étouffement -
Contient de petites
pièces**

1. **LEEST U EERST DE GEHELE INSTRUCTIES DOOR ALVORENS TE BEGINNEN MET DE OPBOUW VAN DE KAS.**
2. Draag altijd handschoenen als u met glas, polycarbonaat platen of aluminium werkt, deze kunnen scherpe hoekjes en/of randen hebben die tot verwondingen kunnen leiden. Indien glas gebroken is dient u het veilig en meteen op te ruimen.
3. Het product dat u heeft gekocht is alleen bestemd voor het kweken van planten. Wanneer deze voor andere doeleinden zal worden gebruikt dragen wij hier geen verantwoordelijkheid voor.
4. Het wordt aanbevolen om deze kas met 4 personen in elkaar te zetten.
5. Mocht u problemen hebben het glas of polycarbonaat platen in te passen, neem dan contact op met uw leverancier. **Gebruik geen geweld.**
6. De kas moet altijd worden verankerd.

KIEZEN PLAATS : Probeer altijd een zonnige plaats te kiezen die zoveel mogelijk tegen wind beschermt is.

BELANGRIJK : Controleer a.u.b. of u alle onderdelen op de meegeleverde lijst hebt voordat u begint aan het in elkaar zetten van uw nieuwe kas. Haal a.u.b. elk pakket uit de doos om de onderdelen beter te identificeren. Het is belangrijk dat de open pakketten niet door elkaar gehaald worden.

Als er onderdelen ontbreken, neem dan a.u.b. contact op met uw leverancier.

 = Deze is niet inbegrepen!

Op de tekeningen met het enkelvoudige frame wordt de binnenkant van de kas getoond. Op de tekeningen met het golvend frame wordt de kas van de buitenkant bekeken.


Moertjes - Max. aanhaalmoment (1002) 3 Nm / (3002) 8 Nm.

ONDERHOUD : Om uw kas schoon te houden dient deze af toe grondig gereinigd te worden met een zacht reinigingsmiddel. Zorg er a.u.b. voor dat het reinigingsmiddel niet het aluminium aantast of de beglazingsclips.

Om te voorkomen dat zich vuil ophoopt in de deurrails, zal men deze regelmatig moeten schoonmaken.

0. FUNDERING : Belangrijk! Let op dat de fundering haaks en waterpas staat.

AFWERKING : Plaats het waarschuwinglabel aan de binnenkant van de kas.

Als u uw kas wilt afdichten, doe dit dan met siliconenkit. (deze is niet inbegrepen). 

Een geheel assortiment van kassen accessoires is verkrijgbaar bij uw leverancier. Voor meer informatie kunt u contact opnemen met uw leverancier.

VEILIGHEIDSGEGEL : Klim niet op de dakvlakken. Er bestaat gevaar voor vallen.

Bij zware wind, sluit altijd alle deuren en ramen.

Bij zware sneeuwval, moet u altijd het dak vrij houden of zorgen voor een goede ondersteuning van het dak, tegen de druk van de sneeuw. Verwarm de kas in de winter.

COMMENTAAR : Voor de gehele bescherming van uw nieuwe kas, raden wij u aan om deze op te nemen in uw verzekering. Denk er ook aan dat de kas aan alle bouwweisen moet voldoen, houd u ook rekening met de plaats van de kas.

Plakt u alstublieft het kasmodel sticker op het onderdeel (7726) nadat de kas succesvol is geïnstalleerd. Deze informatie is belangrijk voor het vervangen van onderdelen in de toekomst. Bewaar de instructies op een veilige plek zodat u deze nog altijd kunt nalezen.

Ons beleid is gebaseerd op het continu verbeteren van onze producten, hierdoor behouden wij ons het recht om modellen te veranderen zonder verdere berichtgeving.



**Verstikking -
Bevat kleine onderdelen**

DA

Sikkerhedsforskrifter / Montage


1. **VENLIGST LÆS DENNE MONTAGEVEJLEDNING INDEN DE GÅR I GANG MED SAMLING AF DERES DRIVHUS.**
2. Når De arbejder med glas eller polykarbonat, skal De altid bruge handsker. Skarpe kanter kan forårsage skader. Også skarpe kanter eller hjørner på aluminiumsprofiler kan forårsage skader – brug derfor også altid handsker ved montering af disse.
3. Dette produkt er konstrueret som et drivhus beregnet til planteavl og er som sådan ikke konstrueret til at være helt tæt, da det er nødvendigt med udluftning bl.a. for at undgå kondensdannelse. Såfremt De ønsker at anvende drivhuset som et "uderum/stue" eller lignende, gør vi udtrykkeligt opmærksom på, at drivhuset ikke er 100 % vandtæt, og at vi ikke påtager os noget ansvar for eventuelle skader på løsøre el. lign., der er anbragt i drivhuset.
4. Til montage af dette produkt kræves 4 personer.
5. Skulle De få problemer med drivhusmontagen eller med glasisætningen, bedes De sætte Dem i forbindelse med Deres forhandler – anvend ikke vold!
6. Den vedlagte selvklæbende identifikationsetiket anbringes indvendigt i drivhuset – f.eks. indvendig på døren eller lign. Oplysningerne på etiketten vil gøre det meget lettere for Dem at fremskaffe reservedele, såfremt dette skulle blive aktuelt.

Vi ønsker Dem god arbejdslyst og håber, at De får rigtig mange gode stunder med og i Deres Vitavia drivhus.

PLACERING : Vælg et solrigt sted, hvor der er mest mulig læ. Vær endvidere opmærksom på, at ved placering i nærheden af høje bygninger, træer mv. kan der opstå turbulens ved kraftig blæst. En sådan placering bør derfor undgås.

VIGTIGT : Før De begynder at samle Deres drivhus, kontroller venligst efter indholdsfortegnelsen, at alle dele er medleveret. Tag de enkelte bundter ud af kassen for bedre at kunne kontrollere indholdet. Det er vigtigt ikke at blande de åbnede bundter.

Hvis der mangler noget, kontakt venligst Deres forhandler.

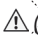
 = Indgår ikke i leverancen!

Alle tegninger af drivhuset er set indefra undtagen de tegninger, hvor der er en bølget ramme udenom. Disse er set udefra.

NB! Såfremt De anvender en akku-maskine til samling af bolte og møtrikker, må momentet maksimalt være **(1002) 3 Nm / (3002) 8 Nm**.

VEDLIGEHOJDELSE : Drivhuset bør lejlighedsvis vaskes grundigt med et mildt vaskemiddel. Glasset kan rengøres med et hvilket som helst rengøringsmiddel, der ikke skader aluminiumsprofiler eller glasklemmer.

0. FUNDAMENT : **Vigtigt!** Sørg for sokkelen er i vinkel og vandret.

FÆRDIGGØRELSE : Hvis De ønsker at gøre Deres drivhus helt tæt, anvend silikone (ikke inkluderet) i alle samlinger. 

Et stort udvalg af tilbehør, der passer til dette drivhus, kan fås hos Deres forhandler. Tilbehøret kan ses på vor hjemmeside www.vitavia.dk

SIKKERHEDSANVISNING : Du må ikke klatre op på tagfladerne. Der er fare for at falde ned.

I tilfælde af stormvarsel, luk alle oplukkelige vinduer og døre.

I tilfælde af kraftigt snefald, ryd drivhusets tag og træf passende foranstaltninger til at understøtte taget.

ANMÆRKNINGER : Vi anbefaler, at De sørger for, at Deres husforsikring også dækker Deres drivhus. Overhold alle byggevedtægter. Kontakt Teknisk Forvaltning i Deres kommune, hvis De er i tvivl.

Den vedlagte selvklæbende identifikationsetiket anbringes indvendigt i drivhuset – f.eks. indvendig på døren eller lign. Oplysningerne på etiketten vil gøre det meget lettere for Dem at fremskaffe reservedele, såfremt dette skulle blive aktuelt. Typebetegnelsen skal De bruge ved bestilling af evt. reservedele, så venligst opbevar montagevejledningen til senere brug.

Vi forbeholder os ret til uden varsel at foretage løbende produktjusteringer. På vor hjemmeside www.vitavia.dk vil De altid kunne downloade den nyeste manual, som derfor kan afvige lidt fra Deres produkt. Manualens udgave kan identificeres ved hjælp af den talkode, der er trykt nederst på hver side i manualen. Alle målangivelser er ca.-mål.

Vi ønsker Dem god arbejdslyst og håber, at De får rigtig mange gode stunder med og i Deres Vitavia drivhus.



**Kvælningsfare -
Indeholder små dele**

SV

Säkerhetsinstruktioner / Monteringsanvisning

1. **VÄNLIGEN LÄS DENNA MONTERINGSANVISNING INNAN NI BÖRJAR MONTERA VÄXTHUSET.**
2. När ni arbetar med glas eller polykarbonat, skall ni alltid använda handskar. Vassa kanter kan förorsaka skador. Även vassa kanter eller hörn på aluminiumprofiler kan förorsaka skador – använd därför alltid handskar vid montering av dessa.
3. Produkten ni har köpt är konstruerad för plantodling och skall uteslutande användas till detta. Vid annan användning bortfaller producentens ansvar.
4. Till montering av denna produkt krävs 4 personer.
5. Skulle ni få problem med monteringen eller glasisättningen, ombedes ni kontakta återförsäljaren – använd inte våld!
6. Den bifogade självhäftande identifieringsetiketten fästes invändigt i växthuset. Upplysningarna på etiketten gör det mycket lättare för er att i framtiden skaffa reservdelar om detta skulle bli aktuellt.

Vi hoppas ni får många trevliga stunder med och i erat Vitavia växthus.

PLACERING : Välj en solig plats med mesta möjliga solljus på taket. Välj en plats som är skyddad mot vind så mycket som möjligt.

VIKTIGT : Innan monteringen av växthuset påbörjas, bör delarna kontrolleras mot detaljförteckningen. För att kunna identifiera delarna skall de packas upp ur lådan.

Det är viktigt att de öppnade buntarna inte blandas samman.

Om något saknas kontakta din återförsäljare.


 = Ingår inte i leveransen!

Alla bilder på växthuset är visade inifrån med undantag från de bilder som har vågig ram runt sig, dessa är visade utifrån.

Muttrar får ej dras åt för hårt, max (1002) 3 Nm / (3002) 8 Nm.

UNDERHÅLL : För att hålla växthuset rent skall det då och då tvättas med en svag lösning av diskmedel. Glaset kan göras rent med något rengøringsmedel som inte skadar aluminiumprofilerna eller glasklämmorna.

0. GRUND : Kontrollera att grunden är i vinkel och vågrät.

FÄRDIGSTÄLLNING : Om ni önskar växthuset tätt skall silikon fogmassa (medföljer ej) sättas på alla fogar. 

Ett fullständigt sortiment tillbehör passande detta växthus kan erhållas från återförsäljaren.

SÄKERHETSFORESKRIFTER : Klättra inte upp på takytorna. Det finns risk för fall.

Om fara för storm så skall alla takventilationer och dörrar stängas.

Vid kraftigt snöfall bör taket rensas från snö.

Vi föreslår att växthuset ingår i hemförsäkringen. Följ gällande byggregler vid uppförande av växthus.

Klistra dekalen med växthusmodell på dörrskena (7726) efter färdigställande av växthuset.

Denna information är viktig vid beställning av tillbehör och reservdelar.



**Kvævningsrisk -
Innehåller små delar**



Sikkerhetsforanstaltninger / Montasjeveiledning

1. **VENNLIGST LES DENNE MONTERINGSANVISNINGEN FØR DE BEGYNNER MONTERINGEN AV DERES VEKSTHUS.**
2. Når De arbeider med glass eller polycarbonat skal De alltid benytte hansker. Skarpe kanter kan forårsake skader. Også skarpe kanter eller hjørner på aluminiumsprofiler kan forårsake skader – bruk derfor alltid hansker også ved montering av disse.
3. Produktet De har kjøpt, er konstruert til vekst av planter og skal utelukkende benyttes til dette. Ved annen type bruk bortfaller enhver form for reklamasjonsrett.
4. Til montering av dette produktet kreves det 4 personer.
5. Skulle De få problemer med monteringen eller med innsettelsen av glass, så ta kontakt med Deres forhandler – **BRUK IKKE MAK!**

PLASSERING : Velg et solrikt sted, hvor det er mest mulig le.

VIKTIG : Før du begynner og monterer ditt drivhus, kontroller etter innholdsfortegnelsen, at alle deler er med. Ta ut posene fra emballasjen, for og kontrollere innholdet. Det er viktig å ikke blande delene.

Hvis det mangler noen deler, kontakt Deres forhandler.

 = Er ikke inkludert i kartongen!

Alle tegninger av drivhuset er sett innenfra, unntatt de tegningene, hvor det er bølget ramme utenom. Disse er sett utenfra.

VEDLIKEHOLD : Drivhuset bør regelmessig rengjøres med et mildt rengjøringsmiddel.

Glasset kan rengjøres med et hvilke som helst rengjøringsmiddel, det skader ikke aluminiumsprofilen eller glassklipsene.

0. FUNDAMENT : Viktig! Sørg for at sokkelen er i vinkel og vannrett.

FERDIGSTILLELSE : Legg sikkerhetsforskriftene inne i drivhuset på et synlig sted.

Drivhuset kan tettes i hjørner ved hjelp av silikon (følger ikke med). 

Vitavia tilbyr et stort tilbehørsprogram som gjør at du kan få optimalt utbytte av drivhuset. Kontakt deres forhandler for ytterligere opplysninger.

SIKKERTHETSANVISNING : Ikke klatre opp på takflatene. Det er fare for å falle.

I tilfelle storm. Lukk alle åpne vinduer og dører.

I tilfelle kraftig snøfall, fjern snø fra taket.

ANMERKING : Vi anbefaler, at De sørger for, at Deres husforsikring også dekker drivhus. Overhold alle byggetekter.

Typebetegnelsen må du bruke ved bestilling av evt. Reservedeler, så oppbevar monteringsanvisningen til senere bruk.



Kvelningsfare -
Inneholder små deler



Turvallisuusvaroitukset / Kokoonpano-ohjeet

1. **LUE NÄMÄ OHJEET HUOLELLISESTI JA KOKONAAN ENNEN KASVIHUONEEN ASENNUSTA.**
2. Terävät reunat ja kulmat voivat aiheuttaa vammoja. Käytä aina suojalaseja, käsineitä, kenkiä ja päähinettä käsiteltäessä alumiiniprofiileja, lasi- ja polykarbonaattilevyjä. Lasinsirpaleet ovat turvallisuusrisi – siivoa ne aina heti pois ja hävitä huolellisesti.
3. Ostamasi tuote on tarkoitettu ainoastaan kasvien kasvattamiseen ja sitä tulee käyttää vain tähän tarkoitukseen. Jos tuotetta käytetään tarkoituksen vastaisesti tai väärin, valmistaja ei ota vastuuta mahdollisista vahingoista.
4. On suositeltavaa, että tämän kasvihuoneen kokoamiseen osallistuu 4 henkilöä.
5. Jos kohtaat vaikeuksia tämän kasvihuoneen rakentamisessa tai lasi- tai polykarbonaattilevyjen kiinnityksessä, ota yhteyttä jälleenmyyjään – **älä käytä voimaa!**
6. Kasvihuone on aina ankkuroitava.

SIJOITUSPAIKAN VALINTA : Valitse aurinkoinen tuulelta suojainen paikka. Suositus: sijoita harja itä-länsi suuntaisesti.

ASENNUKSESTA: TÄRKEÄÄ : Ennen kasvihuoneen kokoamista, tarkasta osaluettelon avulla, että kaikki osat löytyvät.

Ota jokainen nippu laatikosta osien tunnistamiseksi.

On tärkeää, että avatut niput eivät sekoitu keskenään.

Jos jotain puuttuu, ota yhteys kauppaan.

 = Ei sisälly toimitukseen!

Huom: Kaikki kuvat on kuvattu kasvihuoneen sisältä päin, paitsi aaltoileva kehys olevat ovat ulkoapäin.

HUOLTO : Kasvihuone tulee pestä ajoittain miedolla pesuaineella. Tarkasta, että käyttämäsi pesuaine sopii alumiinille ja metallisille lasikiinnikkeille. Puhdista säännöllisesti oven ala- ja yläkiskot - näin ovikiskoihin ei muodostu pinttynyttä likaa.

0. POHJA : Tärkeää! Pohjan tulee olla suorakulmainen, varmista ristimitalla, ja vaaterissa.

VIIMEISTELY : Sijoita varoituslappu kasvihuoneen sisälle.

Halutessasi voit tiivistää kasvihuoneen reunat silikonilla. Silikoni ei sisälly toimitukseen. 

Erilaisia kasvihuoneetarvikkeita on saatavilla myyjältäsi - ota harrastuksestasi kaikki hyöty irti.

TURVALLISUUS HUOMAUTUS : Älä kiipeä kattopinnoille. Siellä on putoamisvaara.

Kovan tuulen ajaksi tulee ovi ja kaikki tuuletusluukut sulkea.

Poista kertynyt lumi katolta.

HUOM : Suosittelemme ottamaan vakuutuksen kasvihuoneellesi. Noudata kaikkia oman kuntasi rakennuksiin liittyviä säännöksiä.

Kiinnitä kasvihuoneesi tuotteen etiketti osittain 7726 asennuksen jälkeen. Tämä tieto on tärkeä, jos tarvitset myöhemmin varaosia. Säilytä nämä asennusohjeet myöhempää käyttöä varten.

Kehitämme tuotteitamme jatkuvasti ja varaamme oikeuden muuttaa tuotetietoja ilman etukäteisvaroitusta.



Tukehtumisvaara -
Sisältää pieniä osia

1. LEGGERE ATTENTAMENTE E COMPLETAMENTE LE ISTRUZIONI DI MONTAGGIO PRIMA DI INIZIARE I LAVORI!

- Durante il maneggio di vetro, pannelli di policarbonato o componenti di serre si raccomanda di indossare sempre occhiali di protezione, guanti e calzature di sicurezza nonché un elmetto protettivo, poiché gli spigoli taglienti possono causare delle lesioni. I vetri rotti costituiscono un elevato rischio per la sicurezza. Eliminare i vetri rotti con la massima prudenza.
- Il prodotto acquistato è ideato per la coltivazione di piante e deve essere utilizzato esclusivamente per questo scopo. Per qualsiasi altro utilizzo si declina ogni responsabilità.
- Per il montaggio di questo prodotto sono richieste 4 persone.
- Qualora dovessero verificarsi delle complicazioni durante l'operazione di montaggio della serra o all'inserimento della vetratura, vogliate contattare il vostro commerciante di fiducia – **Non usare in nessun caso la forza!**
- La serra deve essere sempre ancorata al suolo.

SCelta DEL LUOGO : Scegliere possibilmente un posto al sole, ma al contempo protetto dal vento.

IMPORTANTE : Prima di iniziare l'operazione di montaggio della serra, accertarsi che siano presenti tutti i componenti elencati. Prelevare i componenti dall'imballaggio, per poterli identificare meglio.

È particolarmente importante non mischiare tra di loro i componenti aperti.

Qualora dovesse mancare qualcosa, vogliate contattare immediatamente il vostro fornitore.

  = Non è incluso nel volume di consegna!

Tutti i disegni sono illustrati dalla parte interna della serra, salvo le illustrazioni, che sono rappresentate in una cornice ondulata. Queste descrivono la veduta esterna.

Stringere i dadi ad una coppia di max. (1002) 3 Nm / (3002) 8 Nm.

MANUTENZIONE : La serra dovrebbe essere periodicamente pulita con della liscivia detergente neutra. Il vetro può essere pulito con un detergente, che non aggredisca però i componenti di materiale sintetico, i telai d'alluminio né le graffe delle molle per i vetri. Pulire periodicamente la guida di scorrimento della porta.

0. FONDAMENTA : **Importante!** Il fondamento deve essere assolutamente ad angolo retto e livellato.

Il fondamento deve essere trattato con una mano di antiruggine.

LE ULTIME OPERAZIONI : Applicare dall'interno il presente adesivo di avvertimento.

È anche possibile sigillare i giunti della serra con sigillante siliconico a reticolazione neutra. Il silicone non è incluso nel volume di consegna.  

Il vostro fornitore dispone di un assortimento completo di accessori per serre. Contattatelo.

INFORMAZIONI DI SICUREZZA : Non salire sulle superfici del tetto. C'è il rischio di cadere.

In presenza di vento forte si raccomanda di mantenere chiuse tutte le aperture e la porta.

Eliminare tempestivamente la neve dai tetti delle serre in modo da evitare qualsiasi carico di neve pericoloso.

OSSERVAZIONI : Per garantire la protezione completa della serra vi consigliamo di includerla nella vostra **polizza assicurativa domestica**. Osservare eventuali prescrizioni edilizie locali vigenti.

Incollare l'adesivo di identificazione fornito fornito sulla parte (7726) dopo il completamento del montaggio della serra. La denominazione del tipo è richiesta per specificare eventuali pezzi di ricambio da ordinare. Conservare sempre le istruzioni per il montaggio!

Tutte le misure specificate sono valori approssimativi. Con riserva di modifiche.



Rischio di soffocamento - Contiene piccole parti

1. PŘEČTĚTE SI CELÝ TENTO NÁVOD K MONTÁŽI PŘED ZAHÁJENÍM MONTÁŽE!

- Při manipulaci se sklem, polykarbonátovými deskami nebo díly skleníků je nutné nosit vždy ochranné brýle, rukavice, bezpečnostní obuv a ochranu hlavy, protože může kvůli ostrým hranám dojít ke zranění. Rozbité sklo je nebezpečné. Odstraňte je s potřebnou opatrností.
- Výrobek, které jste si zakoupili, je zkonstruován k pěstování rostlin a měl by se na tento účel výlučně používat. V případě použití v rozporu s určením se vylučuje jakékoliv ručení.
- Doporučujeme, aby tento skleník montovaly 4 osoby.
- V případě problémů s montáží skleníku nebo při zasklívání kontaktujte svého prodejce – **V žádném případě nepostupujte násilně!**
- Skleník musí být ukotven.



VÝBĚR MÍSTA INSTALACE : Vyberte co nejslunnější místo, které je ale současně chráněno před větrem.

DŮLEŽITÉ UPOZORNĚNÍ : Než začnete s montáží nového skleníku, zkontrolujte, zda máte k dispozici všechny díly, které jsou uvedeny v seznamu.

Vyjměte jednotlivé balíky součástí z balení tak, abyste je lépe identifikovali.

Je důležité, abyste jednotlivé otevřené balíky vzájemně nepromíchali.

Pokud něco chybí, kontaktujte dodavatele.

  = Není součástí dodávky!

Všechny výkresy jsou provedeny z pohledu zevnitř skleníku s výjimkou nákrasů, které jsou v vlnitý rám. Tím je označen pohled zevnitř.

Matices utahujte momentem max. (1002) 3 Nm / (3002) 8 Nm.

ÚDRŽBA : Skleník se musí čas od času důkladně omýt roztokem neutrálního čistícího prostředku. Sklo můžete vyčistit čistícím prostředkem, který není agresivní vůči plastovým součástem, hliníkovému rámu ani pružinovým svorkám k uchycení skla.

Pravidelně čistěte vodící kolejničku dveří.

0. ZÁKLAD : **Důležité upozornění!** Základ musí být absolutně pravouhlý a vodorovný.

Základ musí být proveden tak, aby nedocházelo k jeho promrznání.

DOKONČOVACÍ PRÁCE : Nalepte zevnitř přiložené výstražné nálepky.

Pokud si přejete, můžete spáry ve skleníku utěsnit neutrálním silikonem. Silikon není součástí dodávky.  

Dodavatel nabízí bohatý sortiment příslušenství skleníků. Kontaktujte ho.

BEZPEČNOSTNÍ UPOZORNĚNÍ : Nelezte na střešní plochy. Hrozí nebezpečí pádu.

Při vichřici, silném větru by měly být všechny otvory a dveře zavřené.

Včas odklíďte ze střešních skleníků sníh tak, aby skleníky nemohly být nadměrně zatěžovány sněhem.

POZNÁMKY : Na ochranu skleníku doporučujeme zahrnout jeho pojistku do vašeho **pojištění domu**. Řiďte se případně stávajícími místními stavebními předpisy.

Dodanou nálepkou o typu nalepte po provedení montáže skleníku na část (7726). Typové označení potřebujete k uvedení při objednávání, příp. potřebných náhradních dílů. Návod k montáži si uschovejte!

Všechny rozměry jsou přibližné hodnoty. Změny vyhrazeny.



Nebezpečí udušení - Obsahuje malé části

1. PRZED ROZPOCZĘCIEM MONTAŻU PROSZĘ PRZECZYTAĆ CAŁKOWICIE TĘ INSTRUKCJĘ MONTAŻU!
2. Przy obchodzeniu się ze szkłem, płytami z poliwęglanu lub częściami szklarni należy nosić zawsze okulary ochronne, rękawice ochronne, buty ochronne i ochronę na głowę, ponieważ ostre krawędzie mogą spowodować obrażenia. Pobite szło stanowi element ryzyka. Proszę usunąć je z zalecaną ostrożnością.
3. Produkt, który został nabyty przez Państwa, został skonstruowany do hodowli roślin i może być używany wyłącznie do tego celu. W przypadku innego zastosowania wyklucza się wszelką odpowiedzialność.
4. Zaleca się montowanie produktu we 4 osoby.
5. Jeżeli będą mieli Państwo problemy podczas montażu szklarni lub w trakcie zakładania oszklenia, to proszę skontaktować się z Państwa sprzedawcą – **proszę nie używać siły!**
6. Szklarnię należy zakotwiczyć.

WYBÓR MIEJSCA : Proszę wybrać słoneczne miejsce, ale jednocześnie chronione przed wiatrem.

WAŻNE : Zanim rozpoczną Państwo montaż szklarni, należy sprawdzić, czy występują wszystkie części wymienione na liście. Proszę wyjąć poszczególne paczki z opakowania, aby było możliwa ich lepsza modyfikacja.

Należy zwrócić uwagę, aby otwarte paczki nie wymieszały się między sobą.

Jeżeli brakuje czegoś, to proszę skontaktować się z dostawcą.

  = Nie jest zawarty w zakresie dostawy!

Wszystkie rysunki przedstawione są od strony wewnętrznej domku, z wyjątkiem rysunków, które przedstawione są w faliście ramka. Pokazują one widok z zewnątrz.



Nakrętki należy dokręcić przy użyciu maks. (1002) 3 Nm / (3002) 8 Nm.

KONSERWACJA : Szklarnia powinna być od czasu do czasu gruntownie czyszczona za pomocą neutralnego ługu środka piorącego. Szkło może być myte środkiem czyszczącym, który nie jest agresywny w stosunku do tworzyw sztucznych, ram aluminiowych, a także klamer sprężynowych mocujących szkło. Należy regularnie czyścić szynę jezdnią drzwi.

0. FUNDAMENT : **Ważne!** Fundament musi być absolutnie prostokątny i płaski.

Fundament musi być wykonany w wersji odpornej na mróz.

OSTATNIE CZYNNOŚCI : Dołączoną naklejkę ostrzegawczą należy nakleić od wewnątrz.

Jeżeli życzą sobie tego państwo, to za pomocą silikonu można uszczelnić szklarnię na występujących już spoinach. Sylikon nie jest zawarty w zakresie dostawy.  

Państwa dostawca posiada bogaty asortyment wyposażenia szklarni. Proszę się z nim skontaktować.

WSKAZÓWKI BEZPIECZEŃSTWA : Nie wchodzić na powierzchnie dachowe. Istnieje niebezpieczeństwo upadku. W przypadku mocnego wiatru, wszystkie otwory i drzwi powinny być zamknięte. Dachy szklarni należy regularnie odśnieżać tak, aby nie powstały niebezpieczne obciążenia śnieżne. Należy ogrzewać budynek zimą.

UWAGI : W celu uzyskania pełnego zabezpieczenia szkieletu szklarni zalecamy, aby włączyć jej ubezpieczenie do ubezpieczenia domu. Proszę przestrzegać ewentualnie istniejących miejscowych przepisów budowlanych dotyczących szklarni ogrodowych.

Dostarczona naklejka typu należy po pomyślnym montażu szkieletu szklarni nakleić na szkielet szklarni (7726). Oznaczenie typu potrzebują Państwo do podania danych przy zamówieniu ewentualnie potrzebnych części zamiennych. Proszę przechować tę instrukcję montażu do przyszłego użytku!

Nasza polityka opiera się na nieprzerwanym doskonaleniu w związku z czym zastrzegamy sobie prawo do wprowadzania zmian w opisie bez uprzedniego powiadomienia.



Ryzyko zadławienia -
Zawiera małe części

1. PROSIMO, DA TA NAVODILA ZA MONTAŽO PRED ZAČETKOM POSTAVITVE V CELOTI PREBERETE!
2. Pri rokovanju s steklom, polikarbonatnimi ploščami ali deli rastlinjaka morate vedno nositi zaščitna očala, rokavice, zaščitne rokavice in zaščito za glavo, ker se lahko na ostrih robovih poškodujete. Zlomljeno steklo predstavlja varnostno tveganje. Odstranite ga z zahtevano previdnostjo.
3. Izdelek, ki ste ga kupili, je zasnovan za gojenje rastlin in ga smete uporabljati izključno za ta namen. V primeru drugačne uporabe je vsakršna odgovornost izključena.
4. Za montažo tega izdelka sta potrebni 4 osebi.
5. Če imate pri montaži rastlinjaka ali vstavljanju zasteklitve težave, stopite v stik s svojim trgovcem – **ne ravnajte na silo!**
6. Rastlinjak mora biti zasidran.



IZBIRA LEGE : Poiščite najbolj sončno lego, ki pa je hkrati zaščiten pred vetrom.

POMEMBNO : Preden začnete z montažo vašega rastlinjaka, preverite, ali so na voljo vsi deli, ki so navedeni na seznamu.

Da boste to lažje ugotovili, vzemite posamezne pakete iz embalaže.

Pomembno je, da odprtih paketov ne pomešate.

Če kaj manjka, stopite v stik z dobaviteljem.

  = Ni priložen!

Vse risbe so prikazane z notranje strani rastlinjaka, z izjemo slik, ki so prikazane v valoviti okvir. Te opisujejo pogled na zunanjo stran.

Matice privijte z največ (1002) 3 Nm / (3002) 8 Nm.

VZDRŽEVANJE : Rastlinjak občasno temeljito operite z nevtralnimi čistilom. Steklo lahko očistite s čistilnim sredstvom, ki ni agresivno do plastičnih delov, aluminijastega okvirja in vzmetnih sponk za steklo.

Redno očistite vodilo vrat.

0. TEMELJ : **Pomembno!** Temelj mora biti absolutno pravokoten in raven.

Temelj mora biti postavljen zaščiten pred zmrzaljo.

ZAKLJUČNA DELA : Priloženo nalepko z opozorilom nalepite na notranji strani.

Če želite, lahko rastlinjak na fužah zatesnite z nevtralnimi silikonom. Silikon ni vsebovan v dobavi.  

Vaš dobavitelj ima na voljo bogato izbiro opreme za vaš rastlinjak. Povprašajte pri njem.

VARNOSTNA NAVODILA : Ne plezajte na strešne površine. Obstaja nevarnost padca.

Ob močnem vetru zaprite vse odprtine in vrata.

S streh rastlinjakov pravočasno očistite sneg, da ne pride do nevarne obremenitve s snegom.

OPOMBE : Za popolno zaščito rastlinjaka vam priporočamo, da ga vključite v **zavarovanje hiše**. Upoštevajte morebitne veljavne lokalne gradbene predpise.

Po namestitvi rastlinjaka na del pritrđite priloženo etiketo tipa (7726). Oznako tipa potrebujete za navedbo pri naročilu morebitnih potrebnih nadomestnih delov. Prosimo, da navodila za montažo shranite!

Vse navedene mere so približne mere. Pridržujemo si pravico do sprememb.



Nevarnost zadušitve -
Vsebuje majhne dele

1. KÉRJÜK, A FELÉPÍTÉS MEGKEZDÉSE ELŐTT OLVASSA VÉGIG A SZERELÉSI ÚTMUTATÓT!

2. Üveggel, polikarbonát lapokkal és a melegház alkatrészeivel végzett munkához mindig védőszemüveget, kesztyűt, biztonsági cipőt és fejdődöt kell viselni, mivel az éles széles sérüléseket okozhatnak. Az összetört üveg biztonsági kockázatot jelent. Kellő óvatossággal távolítsa el.
3. Az Ön által vásárolt terméket növények természetessére tervezték, és kizárólag arra használható. Ettől eltérő használat esetén semmilyen felelősséget nem vállalunk.
4. Ajánlott, hogy ezt az üvegházat 4 személy szerelje össze.
5. Amennyiben a ház összeszerelésével, vagy az üveg behelyezésével kapcsolatban nehézségei adódtak, kérjük, lépjen kapcsolatba az értékesítővel – **Ne alkalmazzon erőszakot!**
6. A melegházat le kell horgonyozni.


TELEPÍTÉSI HELY VÁLASZTÁS : A telepítéshez napos, de szélvédett helyet válasszon.

FONTOS : Mielőtt elkezdené összeszerelni a melegházat, ellenőrizze, hogy a listán szereplő alkatrészek mindegyike megvane.

Vegye ki az egyes csomagokat a csomagolásból a könnyebb azonosíthatóság érdekében.

Fontos, hogy a kinyitott csomagok tartalma ne keveredjen.

Ha valami hiányzik, kérjük, vegye fel a kapcsolatot beszállítójával.

 = Nem képezi a szállítási terjedelem részét!

A rajzok mindegyike a ház belsejéből nézve készült, kivéve azokat az ábrákat, amelyek hullámos keret vannak. Ezek a külső nézetet jelenítik meg.

Az anyákat max. (1002) 3 Nm / (3002) 8 Nm - rel húzza meg.

KARBANTARTÁS : A melegházat időről időre alaposan le kell mosni semleges mosólúggal. Az üveget olyan tisztítószerrel tisztítsa, amely sem a műanyag alkatrészeket, sem az alumínium keretet, és sem az üvegrögzítő kapcsokat nem támadja meg.

Az ajtó futósínjeit rendszeresen tisztítsa.

0. ALAPZAT : **Fontos!** Az alapzatnak teljes mértékben derékszögűnek és síknak kell lennie.

Az alapzatot fagymentesre kell készíteni.

AZ UTOLSÓ MOZDULATOK : A mellékelt figyelmeztető címkéket belülről ragassza fel.

Ha gondolja, semlegesen térhálósodó szilikonral szigetelheti a melegházakat a meglévő fugáknál.

A szilikon nem képezi a szállítási terjedelem részét. 

Beszállítója melegház-tartozékok gazdag választékával áll az Ön rendelkezésére. Beszéljen vele.

BIZTONSÁGI UTASÍTÁS : Ne másszon fel a tetőfelületekre. Fennáll a lezuhanás veszélye.

Erős szél esetén az összes nyílást, valamint az ajtót zárva kell tartani.

A havat a melegházak tetejéről idejében kell letakarítani ahhoz, hogy veszélyes hőterhelés ne léphessen fel.

MEGJEGYZÉSEK : A melegház teljeskörű védelme érdekében javasoljuk, hogy először foglaltassa bele **házának biztosításába**. Vegye figyelembe az esetleges helyi építési előírásokat.

Az üvegház sikeres összeszerelése után rögzítse a típuscímkéket az alkatrésze (7726). A típusmegjelölést az esetlegesen szükséges cserealkatrészek megrendelésénél kell megadni. Kérjük, őrizze meg a szerelési útmutatót! Minden megadott méret közelítő érték. A változtatások jogát fenntartjuk.



**Fulladást okozhat -
Kis alkatrészeket
tartalmaz**

1. MOLIMO VAS PROČITAJTE OVU UPUTU ZA UPORABU U CIJELOSTI PRIJE NEGO POČNETE SA SASTAVLJANJEM!


2. Prilikom rukovanja sa staklom, polikarbonskim pločama ili elementima staklenika trebaju se nositi zaštitne naočale, rukavice, sigurnosne cipele i zaštitna za glavu, pošto oštri rubovi mogu prouzrokovati ozljede. Puknuto staklo je sigurnosni rizik. Pažljivo ga uklonite.
3. Proizvod koji ste kupili konstruiran je za uzgoj biljaka i isključivo se treba koristiti u tu svrhu. Kod korištenja u druge svrhe isključuje se svaka vrsta jamstva.
4. Za montažu ovog proizvoda potrebne su 4 osobe.
5. Ukoliko prilikom montaže kuće ili prilikom umetanja stakala budete imali poteškoća, kontaktirajte Vašeg trgovca – **Nemojte primjenjivati silu!**
6. Kućiste se mora ukotviti.

IZBOR MJESTA POSTAVLJANJA : Odaberite sunčano mjesto koje je istovremeno zaštićeno od vjetra.

VAŽNO : Prije nego započnete sa montažom Vašeg staklenika provjerite, da li postoje svi dijelovi navedeni u popisu. Izvadite pojedinačne svežnjeve iz ambalaže, kako biste ih mogli bolje identificirati.

Važno je, da se otvoreni svežnjevi ne pomiješaju.

Ukoliko nešto nedostaje, kontaktirajte molimo Vas Vašeg dobavljača.

 = Nije priložen!

Svi crteži prikazani su gledano sa unutrašnje strane kuće, izuzev slike, koje su prikazane u valoviti okvir. One prikazuju pogled izvana.

Matice pritegnite sa max. (1002) 3 Nm / (3002) 8 Nm.

ODRŽAVANJE : Staklenik se povremeno treba temeljito oprati sa neutralnom lužinom za pranje. Staklo se može očistiti sa sredstvom za pranje stakla, koje ne nagriza plastiku, aluminijske okvire ili opružne spojke za staklo. Očistite redovno vodilicu za vrata.

0. TEMELJ : **Važno!** Temelj mora potpuno biti pravokutan i ravan.

Temelj se mora napraviti tako da je zaštićen protiv hrđe.

ZADNJI RUKOHVATI : Priloženu naljepnicu s upozorenjem nalijepite iznutra.

Ukoliko želite, staklenik na prednjim fugama možete zabrtviti silikonom. Silikon nije priložen. 

Vaš dostavljač Vam nudi opširnu ponudu pribora za staklenike. Razgovarajte s njim:

SIGURNOSNE UPUTE : Nemojte se penjati na krovne površine. Postoji opasnost od pada.

Kod jakog vjetra se moraju zatvoriti svi otvori i vrata.

Sa krovova staklenika se blagovremeno treba ukloniti snijeg, tako da ne može nastati opasno opterećenje snijegom.

PRIMJEDBE : Za potpunu zaštitu staklenika preporučamo, da ga uključite u Vaše osiguranje kuće. Obratite pozor na možebitno postojeće lokalne građevinske propise.

Nakon pričvršćivanja staklenika, pričvrstite isporučenu oznaku vrste na dio (7726). Oznaka tipa Vam je potrebna prilikom naručivanja eventualno potrebnih zamjenskih dijelova. Sačuvajte uputu za montažu!

Svi podaci mjera sa približne vrijednosti. Izmjene ostaju pridržane.



**Opasnost od gušenja -
Sadrži male dijelove**

BS

Sigurnosne mjere zaštite / Opis sastavljanja

- 1. MOLIMO VAS PROČITAJTE OVU UPUTU ZA UPOTREBU U CIJELOSTI PRIJE NEGO POČNETE SA SASTAVLJANJEM!**
- Prilikom rukovanja sa staklom, polikarbonskim pločama ili elementima staklenika trebaju se nositi zaštitne naočale, rukavice, sigurnosne cipele i zaštita za glavu, pošto oštri rubovi mogu prouzrokovati ozljede. Puknuto staklo je sigurnosni rizik. Pažljivo ga uklonite.
- Proizvod koji ste kupili konstruiran je za uzgoj biljaka i isključivo se treba koristiti u tu svrhu. Kod korištenja u druge svrhe isključuje se svaka vrsta garancije.
- Za montažu ovog proizvoda potrebne su 4 osobe.
- Ukoliko prilikom montaže kuće ili prilikom umetanja stakala budete imali poteškoća, kontaktirajte Vašeg trgovca – **Nemojte primjenjivati silu!**
- Kućište se mora ukotviti.

IZBOR MJESTA POSTAVLJANJA : Odaberite sunčano mjesto koje je istovremeno zaštićeno od vjetra.

VAŽNO : Prije nego započnete sa montažom Vašeg staklenika provjerite, da li postoje svi dijelovi navedeni u popisu. Izvadite pojedinačne svežnjeve iz ambalaže, kako biste ih mogli bolje identificirati.

Važno je, da se otvoreni svežnjevi ne pomiješaju.

Ukoliko nešto nedostaje, kontaktirajte molimo Vas Vašeg dobavljača.

  = Nije priložen!

Svi crteži prikazani su gledano sa unutrašnje strane kuće, izuzev slike, koje su prikazane u valoviti okvir. One prikazuju pogled izvana.



Matice pritegnite sa max. (1002) 3 Nm / (3002) 8 Nm.

ODRŽAVANJE : Staklenik se povremeno treba temeljito oprati sa neutralnom lužinom za pranje. Staklo se može očistiti sa sredstvom za pranje stakla, koje ne nagriza plastiku, aluminijske okvire ili opružne spojke za staklo. Očistite redovno vodilicu za vrata.

0. TEMELJ : **Važno!** Temelj mora potpuno biti pravokutan i ravan.

Temelj se mora napraviti tako da je zaštićen protiv hrđe.

ZADNJE RADNJE : Priloženu naljepnicu sa upozorenjem naljepite iznutra.

Ukoliko želite, staklenik na prednjim fugama možete zabrtviti silikonom. Silikon nije priložen.  

Vaš dostavljač Vam nudi opširnu ponudu pribora za staklenike. Razgovarajte s njim:

SIGURNOSNE UPUTE : Nemojte se penjati na krovne površine. Postoji opasnost od pada.

Kod jakog vjetra se moraju zatvoriti svi otvori i vrata.

Sa krovova staklenika se blagovremeno treba ukloniti snijeg, tako da ne može nastati opasno opterećenje snijegom.

PRIMJEDBE : Za potpunu zaštitu staklenika preporučamo, da ga uključite u Vaše osiguranje kuće. Obratite pozor na eventualno postojeće lokalne građevinske propise.

Priloženu naljepnicu sa naznakom tipa nakon montaže staklenika naljepite na na deo (7726). Oznaka tipa Vam je potrebna prilikom naručivanja eventualno potrebnih zamjenskih dijelova. Sačuvajte uputu za montažu!

Svi podaci mjera sa približne vrijednosti. Izmjene ostaju pridržane.



**Opasnost od gušenja -
Sadrži male dijelove**

RO

Măsuri de siguranță / Instrucțiuni de montaj

- 1. VĂ RUGĂM SĂ CITIȚI INTEGRAL ACESTE INSTRUCȚIUNI, ÎNAINTE DE A ÎNCEPE MONTAJUL !**
- Purtați întotdeauna ochelari de protecție, mănuși, încălțăminte de protecție și cască atunci când manipulați elementele din sticlă, plăcile din policarbonat sau componentele serei, deoarece muchiile ascuțite pot provoca leziuni. Sticla spartă reprezintă un risc pentru siguranță. Îndepărtați cu atenția necesară.
- Produsul achiziționat de dvs. este destinat creșterii plantelor și trebuie utilizat exclusiv în acest scop. Nu ne asumăm responsabilitatea în cazul utilizării produsului în alte scopuri.
- Pentru montarea acestui produs sunt necesare 4 persoane.
- În cazul în care întâmpinați dificultăți la montarea serei sau la montarea geamurilor, vă rugăm să contactați distribuitorul – **nu folosiți forța!**
- Sera trebuie ancorată.

ALEGEREA LOCAȚIEI : Căutați locația cea mai însorită, însă, în același timp, ferită de vânt.

IMPORTANT : Înainte de a începe montarea serei, verificați dacă există toate componentelor incluse în listă. Pentru o mai bună identificare a acestora, scoateți toate pachetele din ambalaj.

Este important ca pachetele desfăcute să nu se amestece între ele.

Dacă lipsesc componente, vă rugăm să contactați furnizorul.

  = Nu este inclus în setul de livrare!

Toate schițele prezintă interiorul serei, cu excepția celor reprezentate cu un graniță ondulată. Acestea descriu vederea exterioară a serei.

Strângeți piulițele folosind un cuplu de maxim (1002) 3 Nm / (3002) 8 Nm.

ÎNȚREȚINEREA : Din când în când sera trebuie spălată temeinic cu o soluție delicată de detergent. Sticla poate fi curățată cu un detergent care să nu atace nici componentele din material plastic, nici cadrele din aluminiu și nici clemele elastice pentru sticlă. Curățați cu regularitate șina ușii glisante.

0. FUNDAȚIA : **Important!** Fundația trebuie să fie neapărat dreptunghiulară și plană.

Fundația trebuie construită sub nivelul de îngheț.

FINISAREA : Lipiți autocolantul de avertizare în interiorul serei.

Dacă doriți, puteți etanșa rosturile serei folosind silicon. Siliconul nu este inclus în setul de livrare.  

Furnizorul dvs. a pregătit pentru dvs. o gamă completă de accesorii pentru seră. Consultați furnizorul în acest sens.

OBSERVAȚIE PRIVIND SIGURANȚA : Nu vă urcați pe suprafețele acoperișului. Există pericolul de cădere.

Închideți toate deschiderile și ușile, în cazul în care vântul este puternic.

Curățați la timp zăpada acumulată pe acoperișul serei, pentru a evita încărcarea periculoasă.

OBSERVAȚII : Pentru protejarea completă a serei dvs., vă recomandăm să o includeți în asigurarea pentru casă. Respectați eventualele norme de construcție aplicabile în locația respectivă.

După montarea seriei, lipiți eticheta de specificație inclusă în kitul de livrare la piesă (7726). Aveți nevoie de descrierea tipului serei în cazul în care doriți să comandați piesele de schimb necesare. Vă rugăm să păstrați aceste instrucțiuni de montaj!

Toate dimensiunile reprezintă valori aproximative. Sub rezerva modificărilor.



**Pericol de sufocare -
Contine piese mici**

1. PRED ZAČIATKOM MONTÁŽE SI, PROSÍM, KOMPLETNE PREČÍTAJTE NÁVOD NA MONTÁŽ!
2. Pri manipulácii so sklom, s doskami z polykarbonátu alebo s dielmi skleníka je vždy potrebné nosiť ochranné okuliare, rukavice, bezpečnostnú obuv a ochranu hlavy, pretože ostré hrany môžu viesť k poraneniám. Rozbité sklo je bezpečnostným rizikom. Odstráňte ho s potrebnou opatrnosťou.
3. Vami získaný výrobok je skonštruovaný na pestovanie rastlín a mal by sa používať výhradne na tento účel. Pri inom využití je vylúčená akákoľvek záruka.
4. Na montáž tohto výrobku sú potrebné 4 osoby.
5. Ak by sa pri montáži skleníka alebo pri nasadzovaní presklenia vyskytli ťažkosti, potom sa spojte s vaším predajcom – **Nepoužívajte nadmernú silu!**
6. Skleník sa musí ukotviť.


VÝBER MIESTA : Vyhľadajte slnečné miesto, ktoré je súčasne chránené proti vetru.

DÔLEŽITÉ : Skôr ako začnete s montážou skleníka, prekontrolujte, či sú k dispozícii všetky diely uvedené v zozname.

Jednotlivé balíčky vyberte z obalu, aby ste ich dokázali lepšie identifikovať.

Je dôležité, aby sa otvorené balíčky nepomiesali.

Ak niečo chýba, potom sa, prosím, spojte s Vaším dodávateľom.

 = Nepatrí do rozsahu dodávky!

Všetky výkresy sú vyobrazené pri pohľade z vnútornej strany skleníka, s výnimkou obrázkov, ktoré sú zobrazené v vlnitý rám. Tieto opisujú vonkajší pohľad.

Maticе utáhuјte s max. (1002) 3 Nm / (3002) 8 Nm.

ÚDRŽBA : Skleník by sa mal občas dôkladne poumývať neutrálnym saponátom. Sklo je možné vyčistiť čistiacim prostriedkom, ktorý nenapáda plastové diely, hliníkový rám ani pružné zvierky pre sklo.

Pravidelne čistíte vodiacu koľajničku dverí.

0. ZÁKLAD : Dôležité! Základ musí byť absolútne pravouhlý a rovný.

Základ musí byť založený do nezamrzajúcej hĺbky.

POSLEDNÉ KROKY : Priložené výstražné nálepky nalepte zvnútra.

Ak chcete, môžete prítomné škáry na skleníku utesniť s neutrálnym silikónom. Silikón nepatrí do rozsahu dodávky. 

Váš dodávateľ ponúka bohatý sortiment príslušenstva pre skleníky. Oslovte ho.

BEZPEČNOSTNÉ UPOZORNENIE : Nevyliezajte na strešné plochy. Hrozi nebezpečenstvo pádu.

Pri silnom vetre by sa mali zatvoriť všetky otvory a dvere.

Zo striech skleníkov sa musí včas odpratávať sneh, aby nemohlo vznikáť nebezpečné zaťaženie snehom.

POZNÁMKY : Na plnú ochranu skleníka odporúčame začleniť ho do vášho **poistenia domu**. Dodržiavajte prípadne existujúce miestne stavebné predpisy.

Po úspešnej inštalácii skleníkovej tyčinky na diel (7726). Označenie typu musíte uviesť pri objednávke prípadne potrebných náhradných dielov. Návod na montáž si, prosím, uschovajte!

Všetky údaje o rozmeroch sú približnými hodnotami. Zmeny vyhradené.



Nebezpečenstvo
udusenía -
Obsahuje malé časti

1. ВНИМАТЕЛЬНО ПРОЧИТАЙТЕ ДАННОЕ РУКОВОДСТВО ПО МОНТАЖУ ПЕРЕД НАЧАЛОМ СБОРОЧНЫХ РАБОТ!
2. При работе со стеклом, поликарбонатными плитками или компонентами теплицы следует всегда надевать защитные очки, перчатки, защитную обувь и защитную маску, поскольку острые края элементов конструкции могут стать причиной травм. Разбитое стекло также представляет опасность. Убирать его следует с осторожностью.
3. Приобретенное вами изделие предназначено для выращивания растений и должно использоваться исключительно с данной целью. При ненадлежащем использовании любая ответственность исключается.
4. Для монтажа данного изделия необходимы 4 человека.
5. Если при монтаже теплицы или при установке стекол возникли трудности, свяжитесь с продавцом – **ни в коем случае не применяйте силу!**
6. Закрепление теплицы производится при помощи анкерных болтов.

ВЫБОР МЕСТА УСТАНОВКИ : Следует выбирать самое солнечное и в то же время защищенное от ветра место.

ВАЖНО : Перед началом монтажа теплицы убедитесь, что все приведенные в спецификации детали имеются в наличии. Выньте отдельные связки из упаковки, чтобы иметь возможность их идентифицировать.

Очень важно не перепутать содержимое отдельных связок.

Если какие-то элементы отсутствуют, обратитесь к поставщику.

 = Не входит в комплект поставки!

На всех чертежах показан вид теплицы изнутри, за исключением изображений, помещенных в волнистая рамка . На них представлен вид снаружи.


Гайки затягивать с максимальным усилием (1002) 3 Nm / (3002) 8 Nm.

УХОД : Элементы теплицы следует тщательно мыть с нейтральным моющим средством. Стекло следует очищать при помощи чистящего средства, не агрессивного по отношению к пластиковым деталям, алюминиевой раме и скобам стекол. Направляющий рельс двери очищайте регулярно.

0. ФУНДАМЕНТ : Важно! Фундамент должен быть ровным и иметь абсолютно прямые углы.

Фундамент не должен промерзать.

ПОСЛЕДНИЕ ШТРИХИ : Наклейки с предупредительными надписями, входящие в комплект, наклеиваются изнутри.

При желании вы можете уплотнить имеющиеся зазоры теплицы при помощи силикона. Силикон не входит в комплект поставки. 

Ваш поставщик располагает широким ассортиментом комплектующих деталей для теплиц. Обращайтесь, пожалуйста, к нему.

УКАЗАНИЯ ПО БЕЗОПАСНОСТИ : Не забирайтесь на поверхности крыши. Существует опасность падения.

При сильном ветре следует закрывать дверь и окна.

Вовремя убирайте снег с крыши теплицы, чтобы не допустить чрезмерной нагрузки.

ПРИМЕЧАНИЯ : Для гарантии безопасности вашей теплицы советуем внести ее в страховой полис вместе с домом. Руководствуйтесь предписаниями местных органов по надзору за строительством.

После завершения установки теплицы наклейте прилагаемую наклейку с обозначением типа изделия на детали (7726).

Тип изделия вам необходимо знать при заказе комплектующих деталей. Пожалуйста, сохраняйте Руководство по монтажу!

Все данные касательно размеров даны приблизительно. Мы оставляем за собой право вносить изменения.



Опасность удушья -
Содержит мелкие
детали



1. **Уважно прочитайте цей посібник з монтажу перед початком монтажних робіт!**
2. При роботі зі склом, полікарбонатними плитами або компонентами теплиці слід завжди надівати захисні окуляри, рукавички, захисне взуття та захисну маску, тому що гострі краї елементів конструкції можуть стати причиною травм. Розбите скло також є небезпечним. Прибирати його слід з обережністю.
3. Придбаний вами виріб призначений для вирощування рослин і повинний використовуватися виключно з даною метою. При неналежному використанні будь-яка відповідальність виключається.
4. Для монтажу цього виробу необхідні 4 особи.
5. Якщо при монтажі теплиці або при встановленні скла виникли труднощі, зв'яжіться з продавцем – **ні в якому разі не використовуйте силу!**
6. Закріплення теплиці проводиться за допомогою анкерних болтів.

ВИБІР МІСЦЯ ДЛЯ ВСТАНОВЛЕННЯ : Слід вибирати саме сонячне і в той же час захищене від вітру місце.

ВАЖЛИВО : Перед початком монтажу теплиці переконайтеся, що всі наведені в специфікації деталі є в наявності. Вийміть окремі зв'язки з упаковки, щоб мати можливість їх ідентифікувати.

Дуже важливо не переплутати вміст окремих зв'язок.

Якщо якісь елементи відсутні, зверніться до постачальника.

  = Не входить до комплекту поставки!

На всіх кресленнях зображений вид теплиці зсередини, за винятком зображень, поміщених у хвилястий каркас. На них зображений вид зовні.



Гайки затягувати з максимальним зусиллям (1002) 3 Нм / (3002) 8 Нм.

ДОГЛЯД : Елементи теплиці слід ретельно мити з нейтральним м'яким засобом. Скло слід очищати за допомогою м'якого засобу, не агресивного по відношенню до пластикових деталей, алюмінієвої рами та скоб скла. Направляючу рейку дверей очищуйте регулярно.

0. ФУНДАМЕНТ : **Важливо!** Фундамент повинен бути рівним і мати абсолютно прямі кути.

Фундамент не повинен промерзати.

ОСТАННІ ШТРИХИ : Наклейки з попереджувальними написами, що входять в комплект, наклеюються зсередини.

При бажанні ви можете ущільнити наявні зазори теплиці за допомогою силікону. Силікон не входить до комплекту поставки.  

Ваш постачальник має у своєму розпорядженні широкий асортимент комплектуючих деталей для теплиць. Звертайтеся, будь ласка, до нього.

ВКАЗІВКИ З БЕЗПЕКИ : Не вилазьте на поверхні даху. Існує небезпека падіння.

При сильному вітрі слід закривати двері та вікна.

Вчасно прибирайте сніг з даху теплиці, щоб не допустити надмірного навантаження.

ПРИМІТКИ : Для гарантії безпеки вашої теплиці радимо внести її в страховий поліс разом з будинком. Керуйтеся приписами місцевих органів з нагляду за будівництвом.

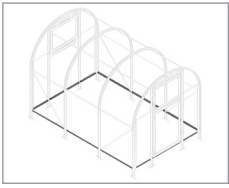
Після установки теплиці закріпіть на деталі наклейку із зазначенням типу виробу, який поставляється разом із нею (7726).

Тип виробу вам необхідно знати при замовленні комплектуючих деталей. Будь ласка, зберігайте Посібник з монтажу!

Всі дані щодо розмірів надані приблизно. Ми залишаємо за собою право вносити зміни.

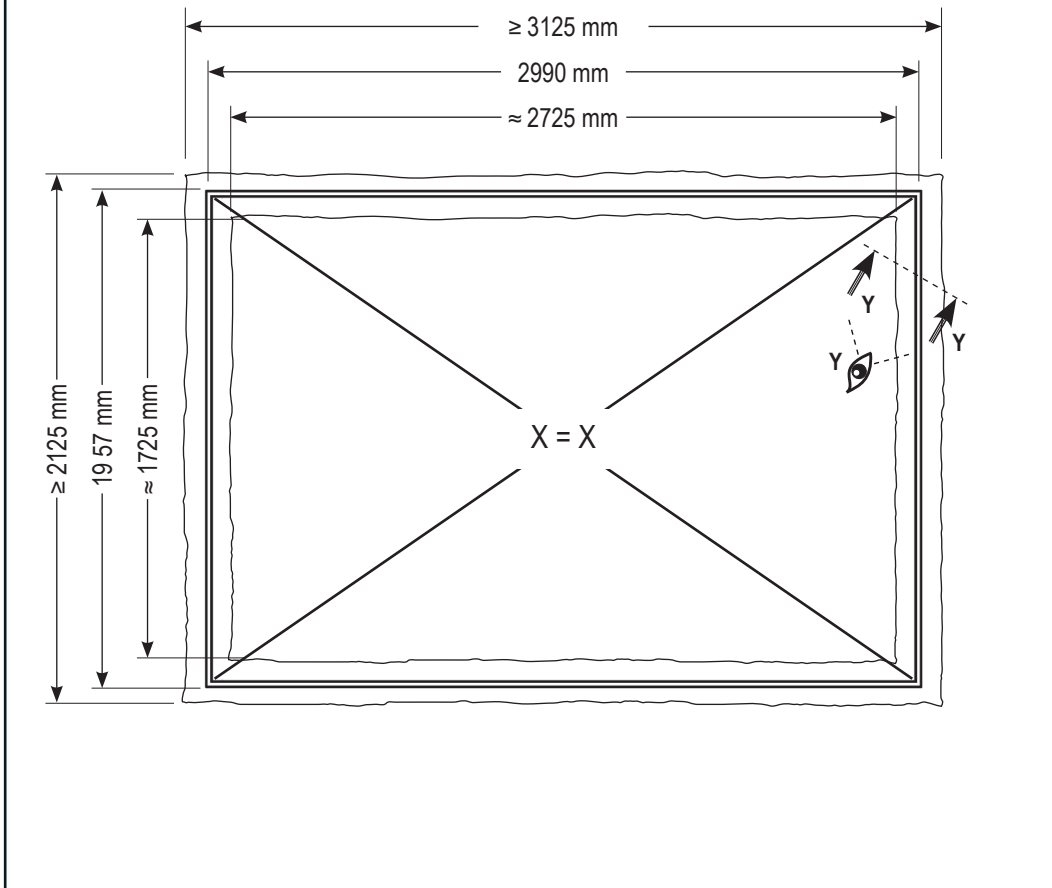


**Загроза задухи -
Містить невеликі
частини**



F1

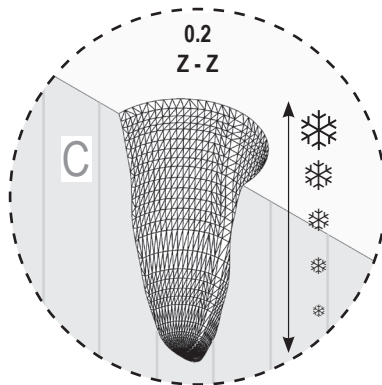
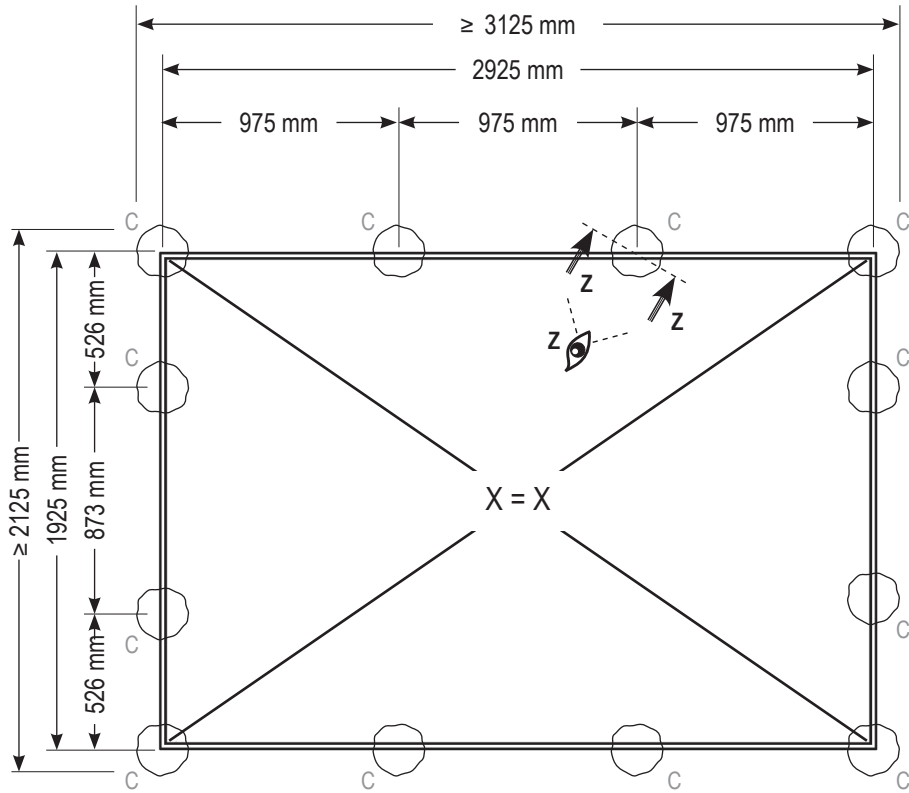
0.1
6000

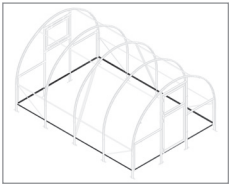




F2

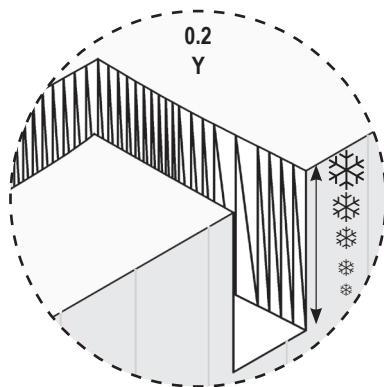
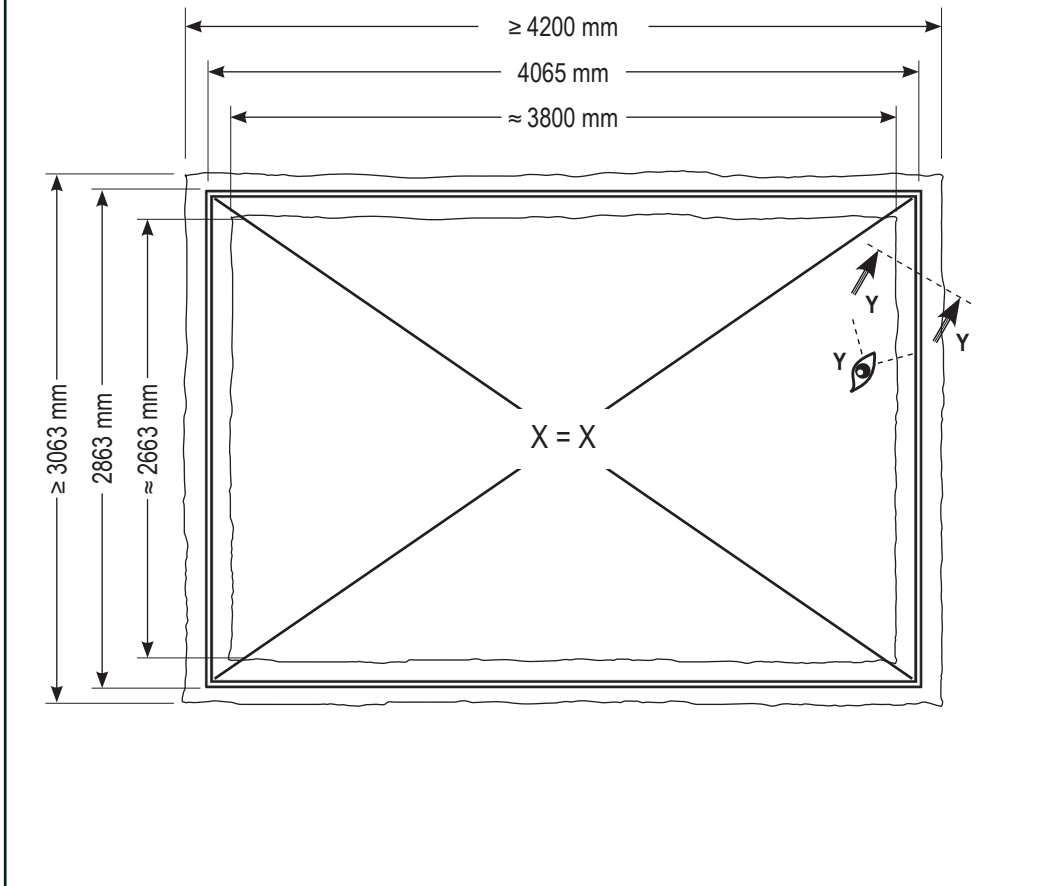
0.1
6000





F1

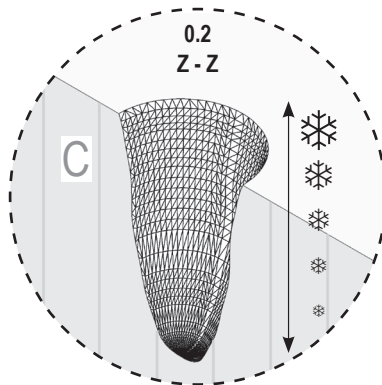
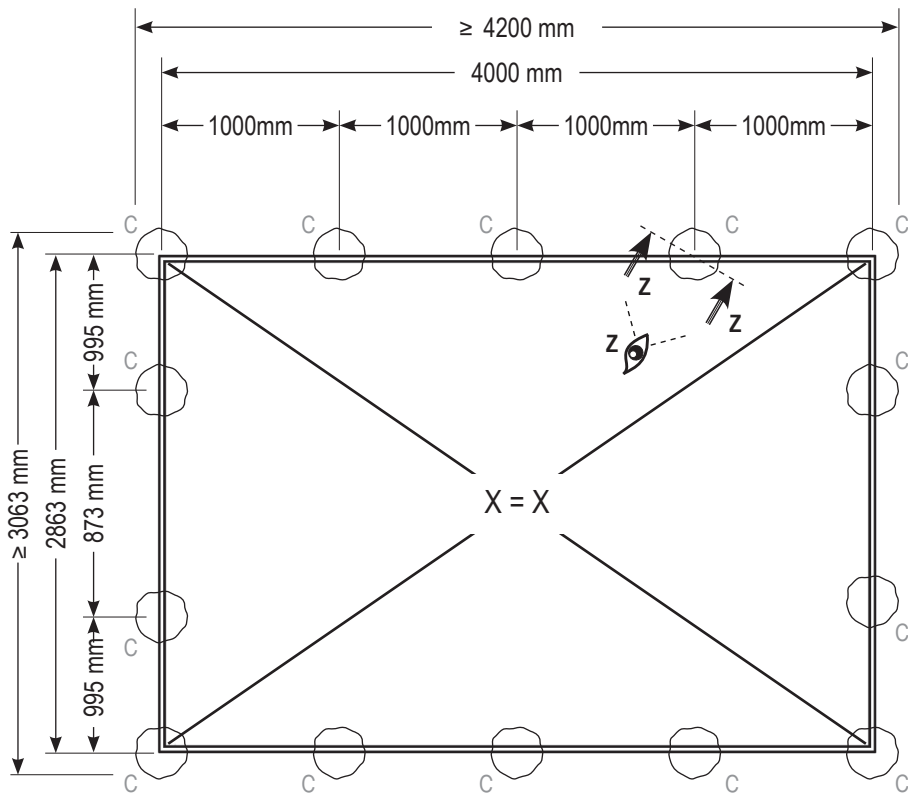
0.1
12000



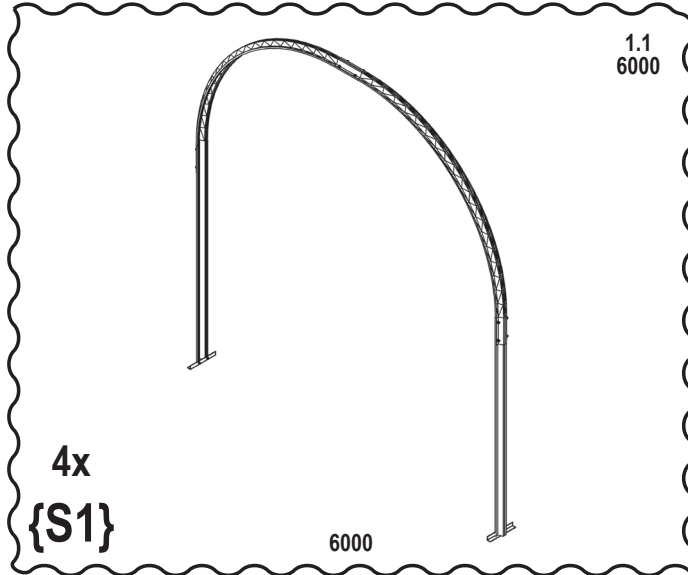


F2

0.1
12000



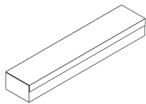
1 - 6000



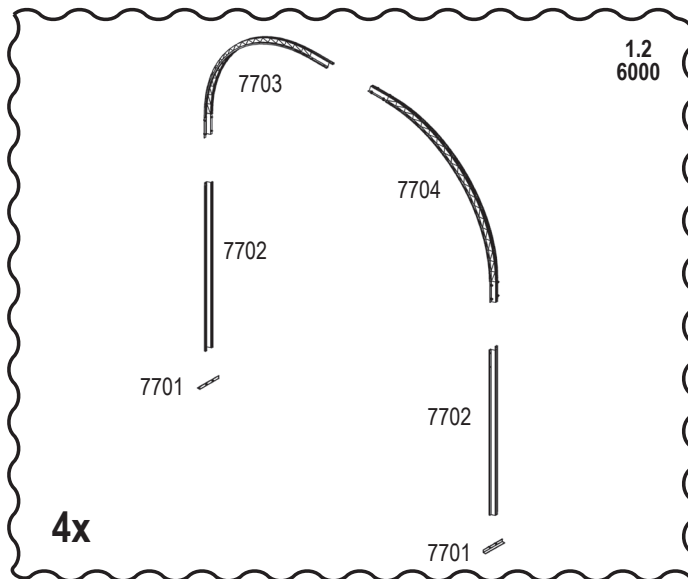
1.1
6000

4x
{S1}

6000



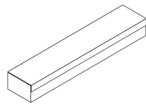
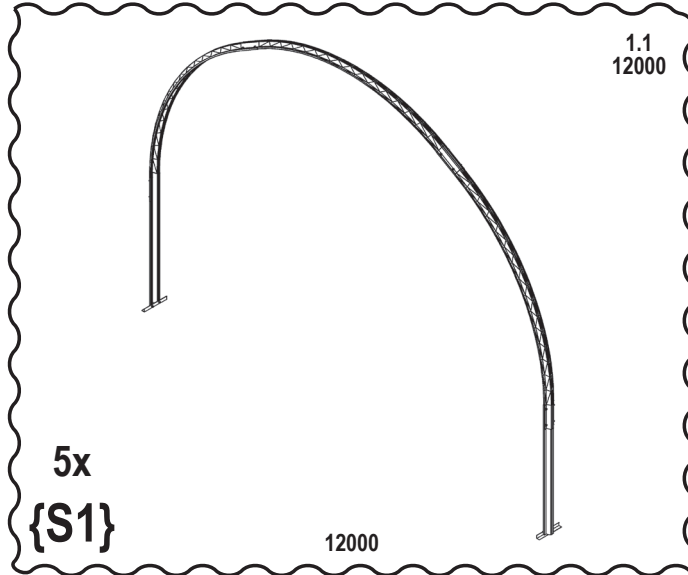
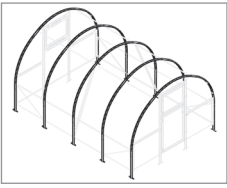
POT, - 6000			
1002 16x 4		7702 2x 4	
2001 16x 4		7703 1x 4	
7700 12x 4		7704 1x 4	
7701 2x 4			



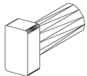
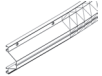

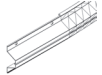



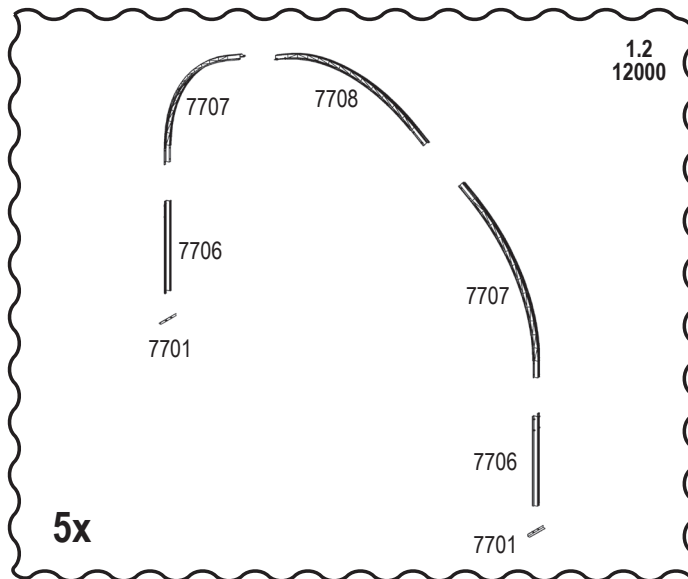
1.2
6000

4x

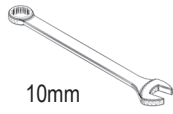
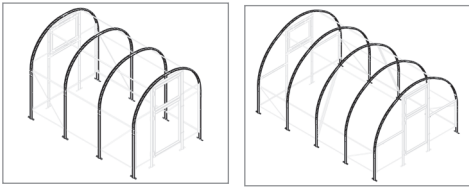
1 - 12000



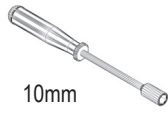
POT, 1 / 2 - 12000			
1002 20x 5		7706 2x 5	
2001 20x 5		7707 2x 5	
7700 16x 5		7708 1x 5	
7701 2x 5			



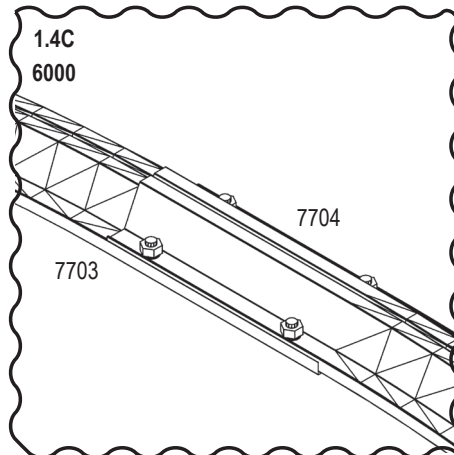
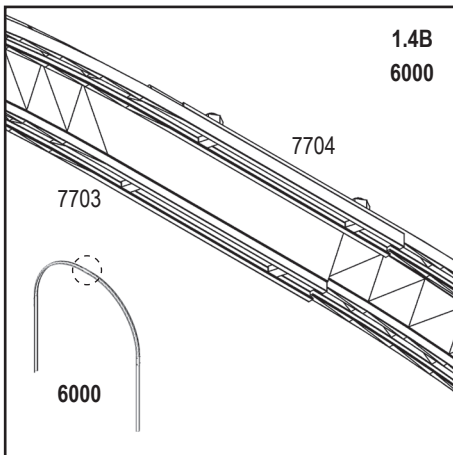
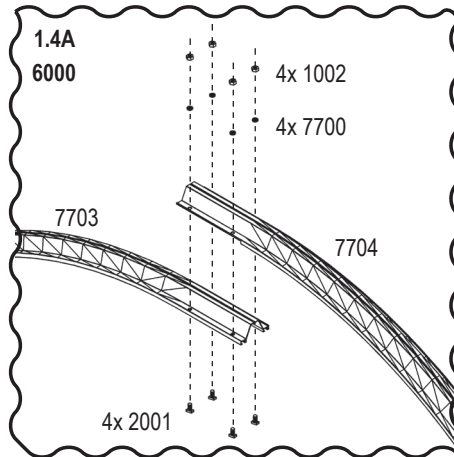
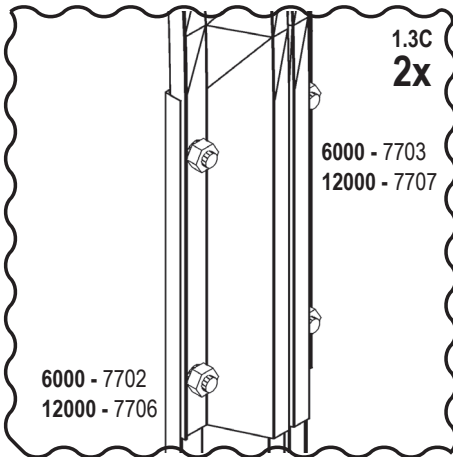
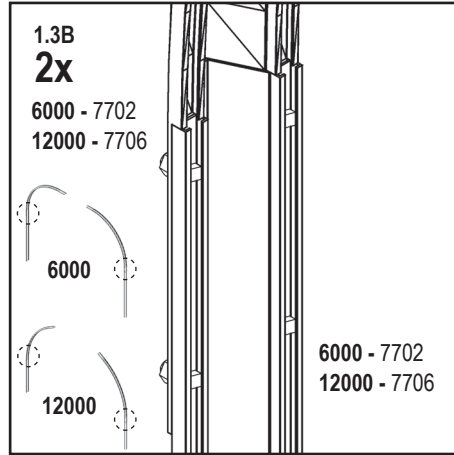
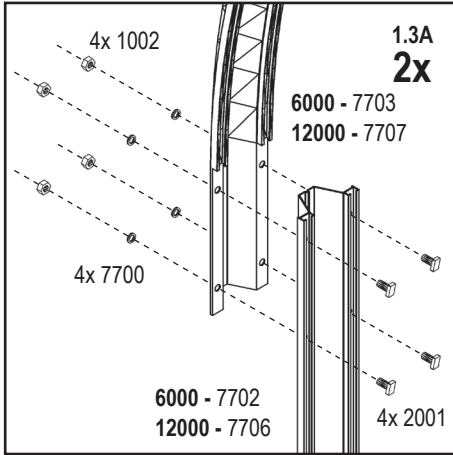
1

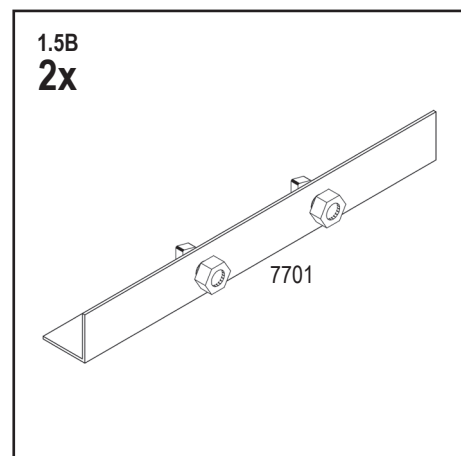
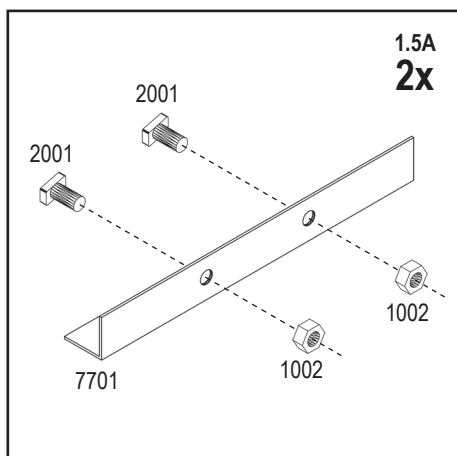
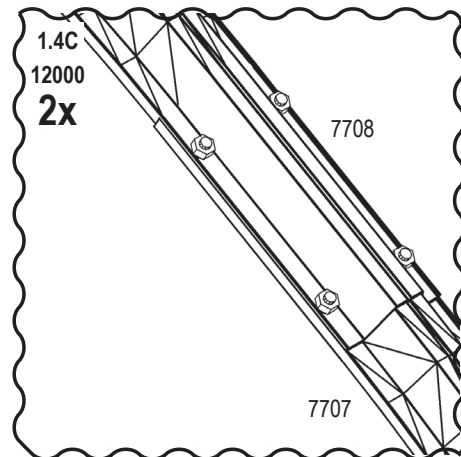
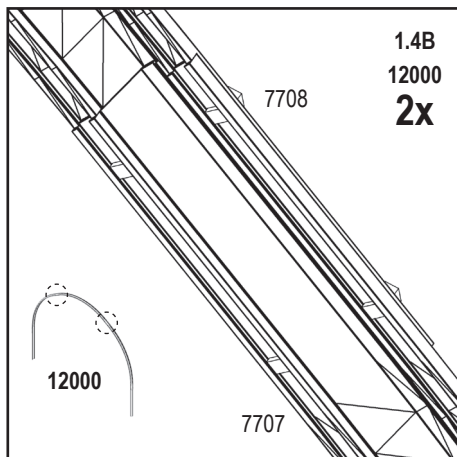
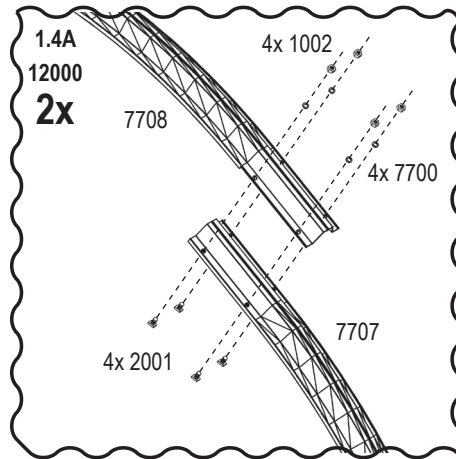


10mm

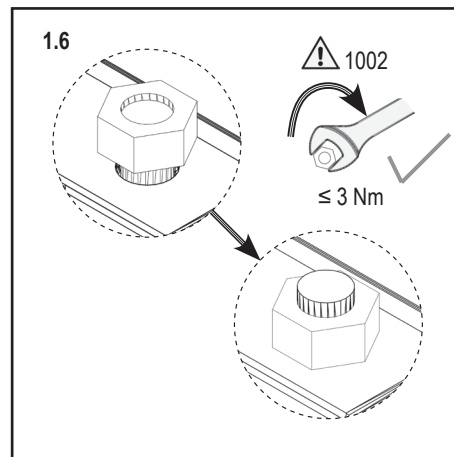
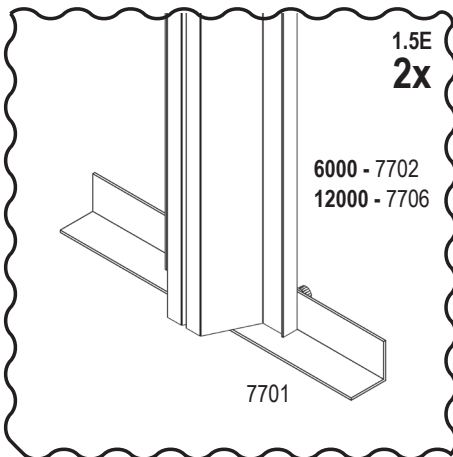
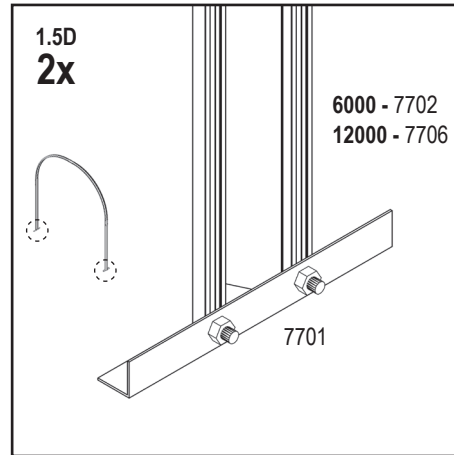
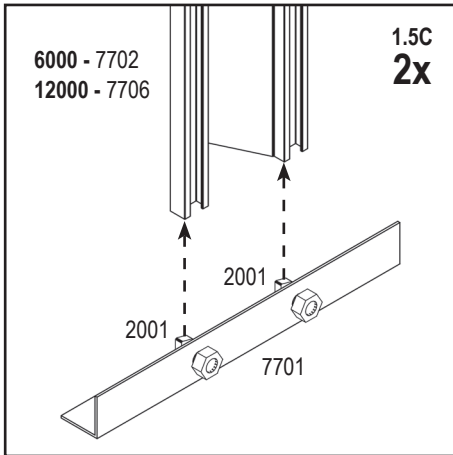


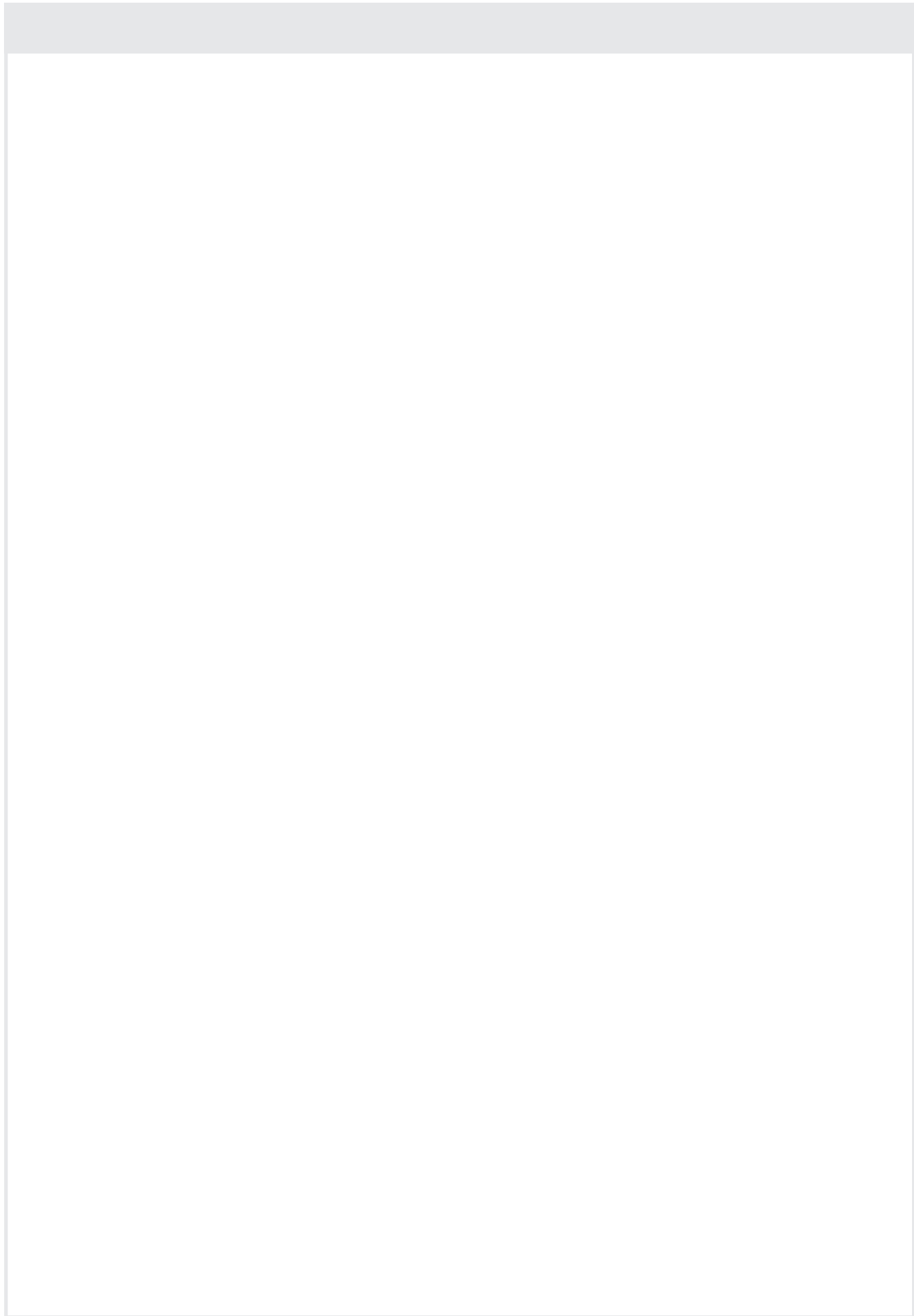
10mm



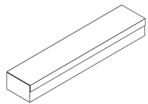
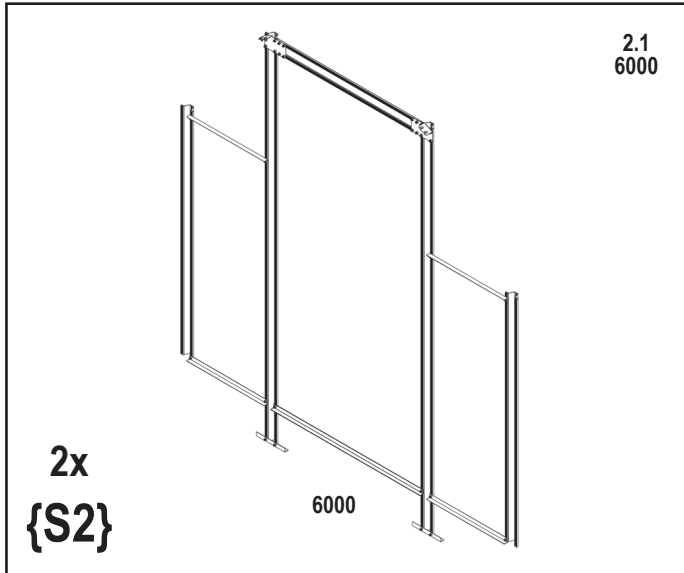
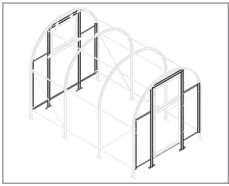


1

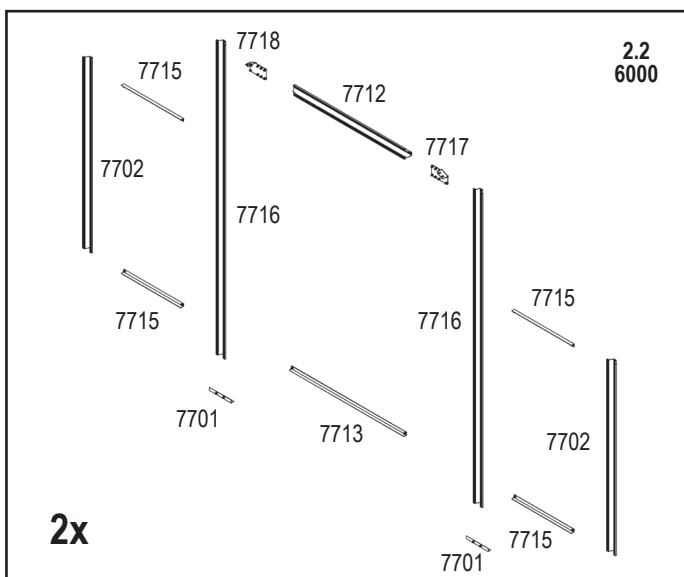




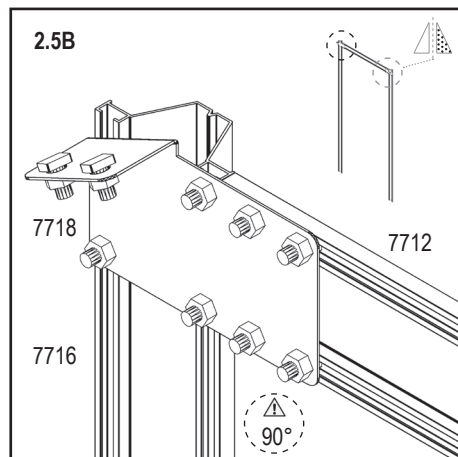
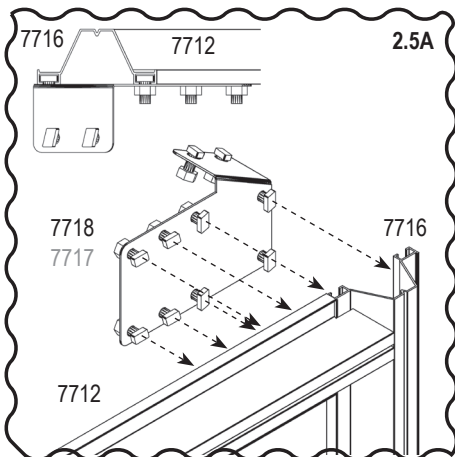
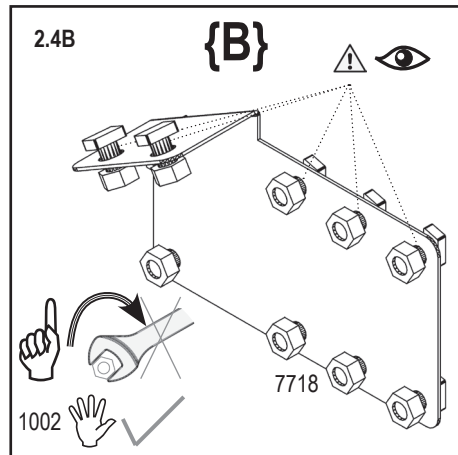
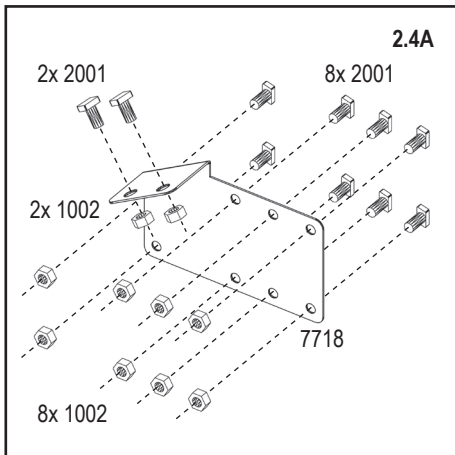
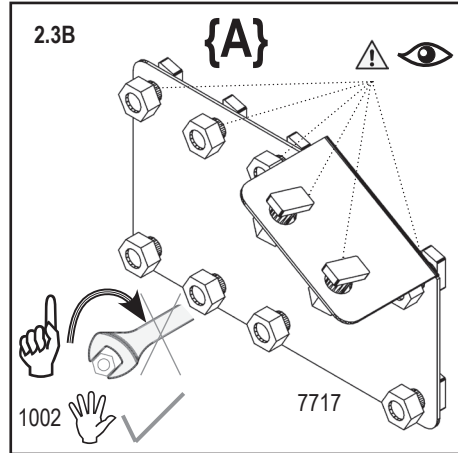
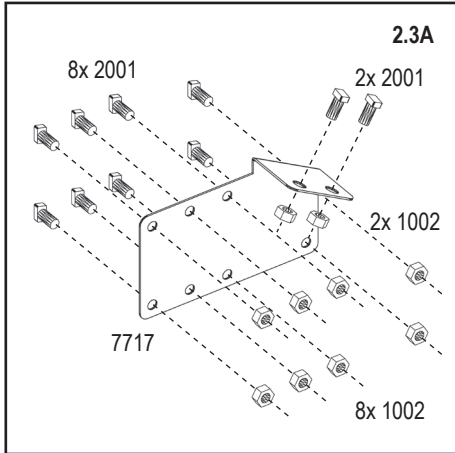
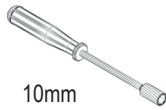
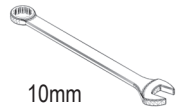
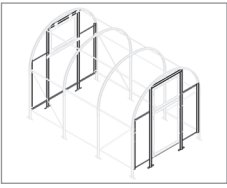
2 - 6000



POT, - 6000					
1002 34x 2		7712 1x 2		7717 1x 2	
2001 34x 2		7713 1x 2		7718 1x 2	
7701 2x 2		7715 4x 2			
7702 2x 2		7716 2x 2			

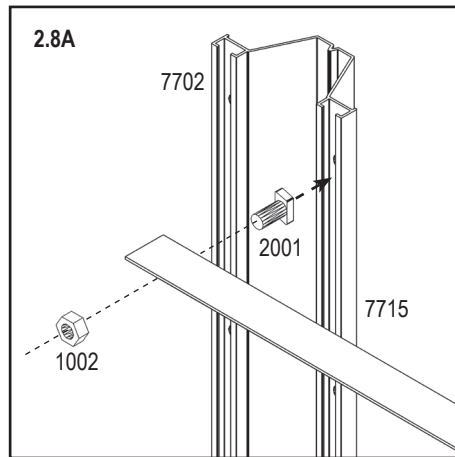
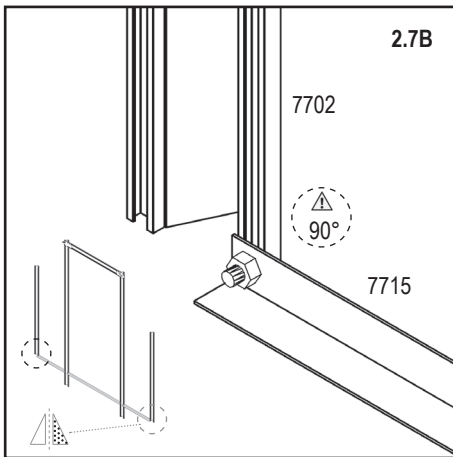
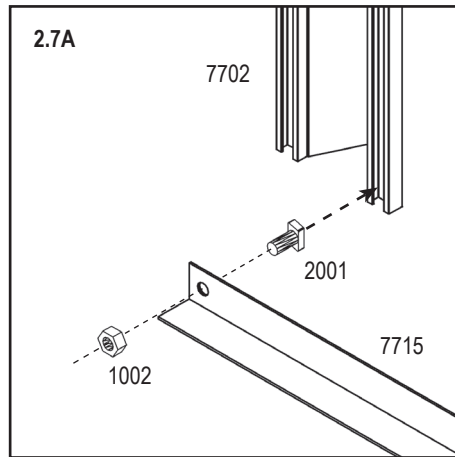
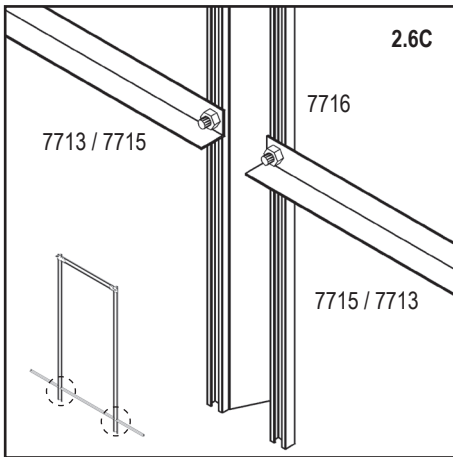
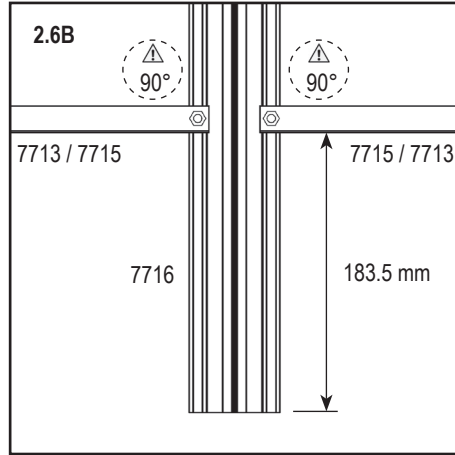
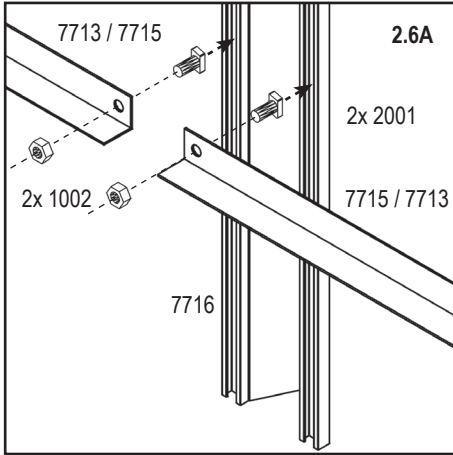


2 - 6000



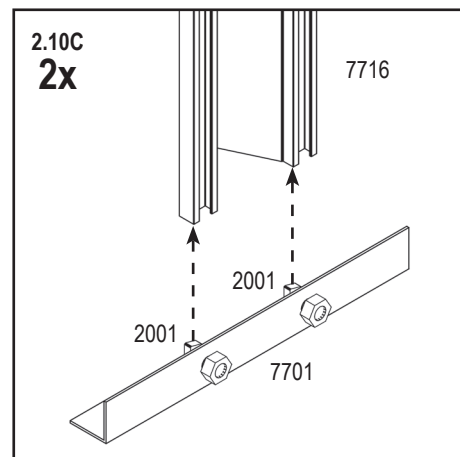
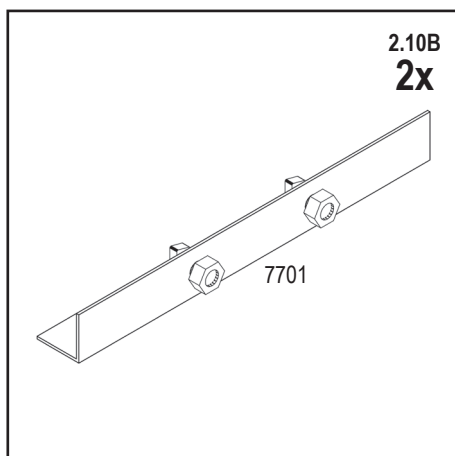
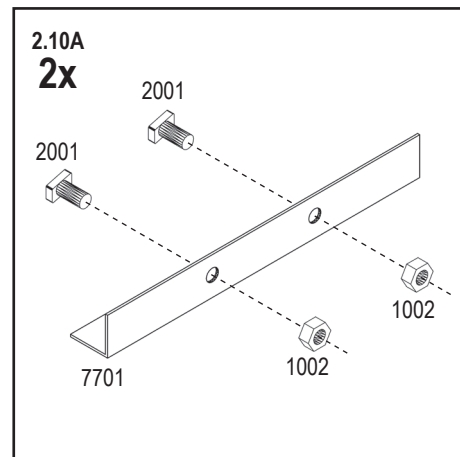
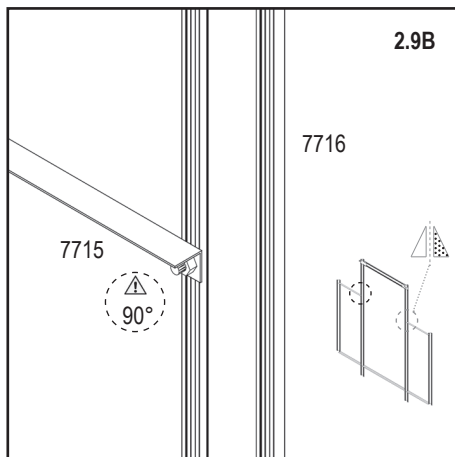
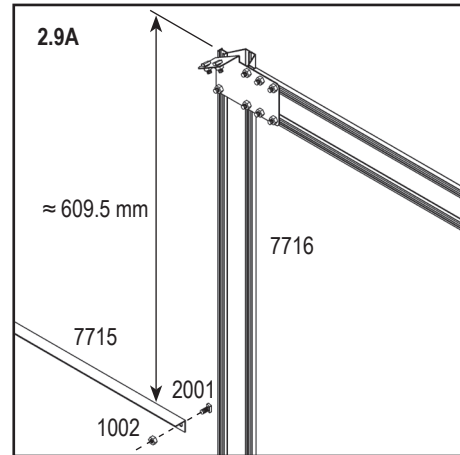
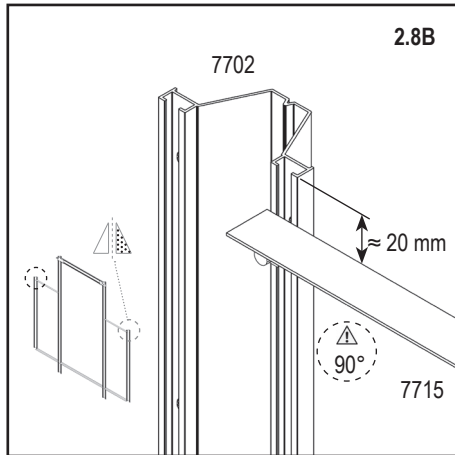
Important!
 Look closely
 Important Tip
 Adjust by Hand
 Mirror of
 Exactly square

2 - 6000



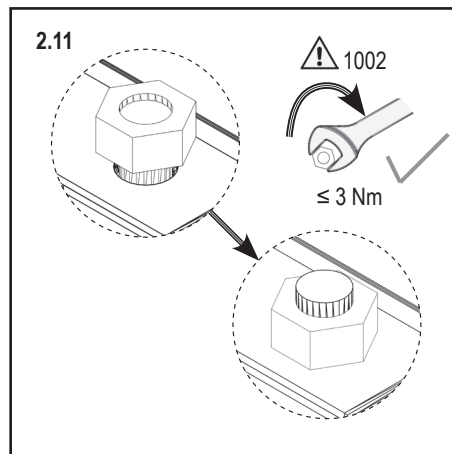
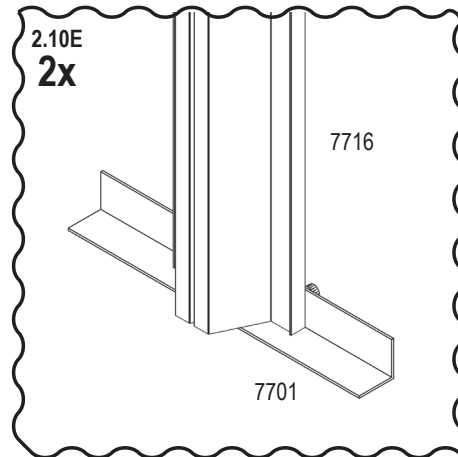
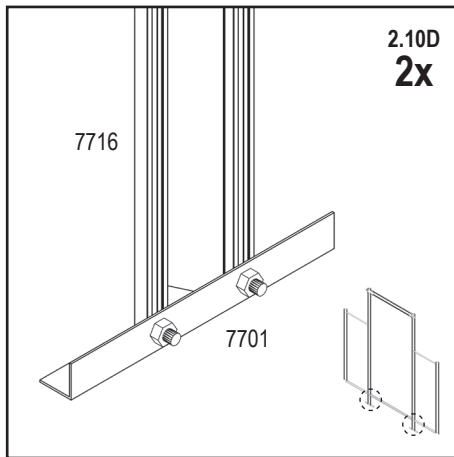
 Exactly square
  Mirror of

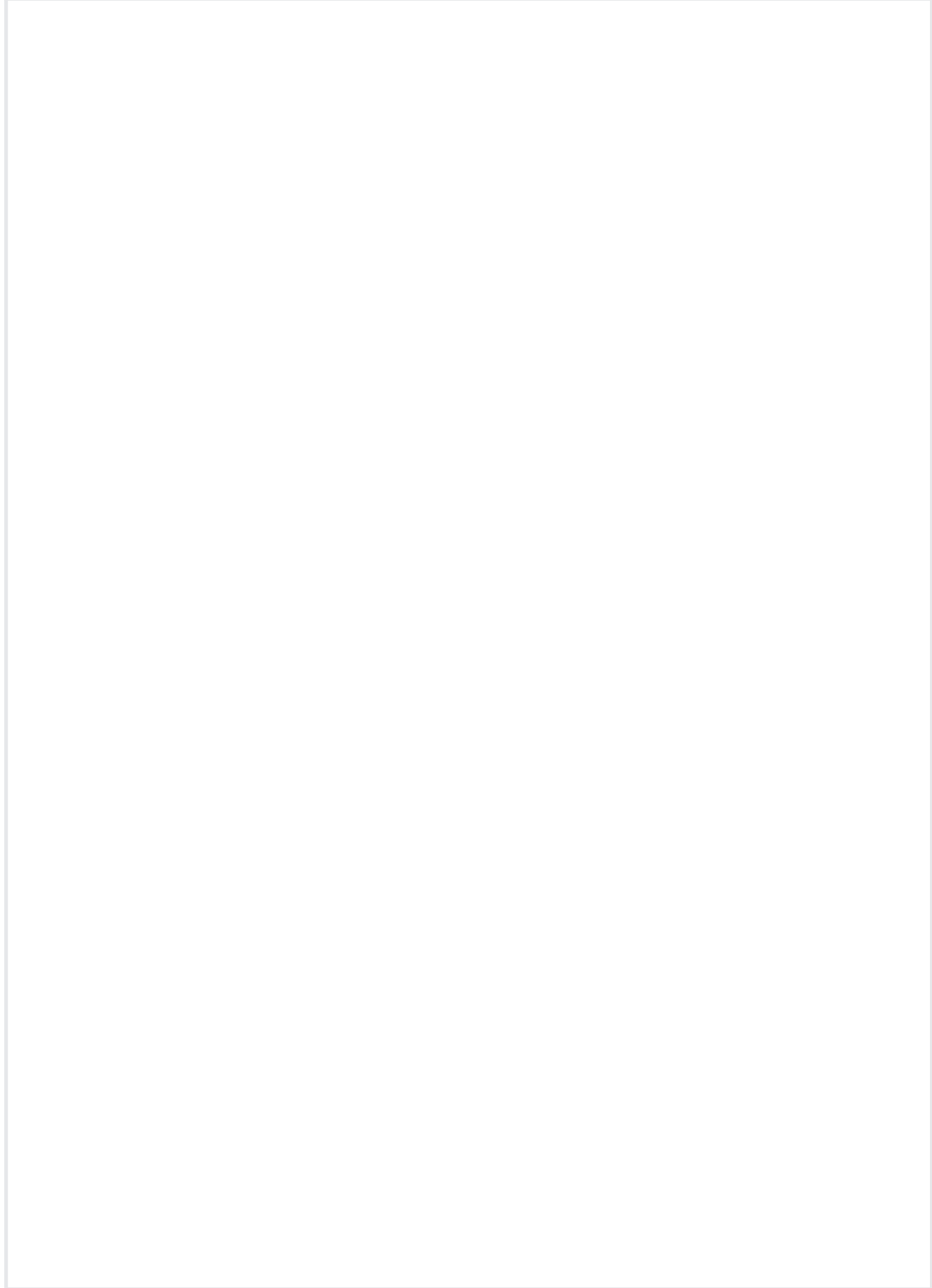
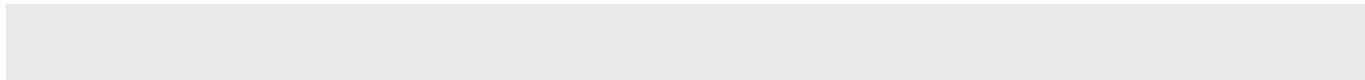
2 - 6000



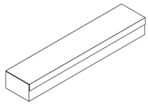
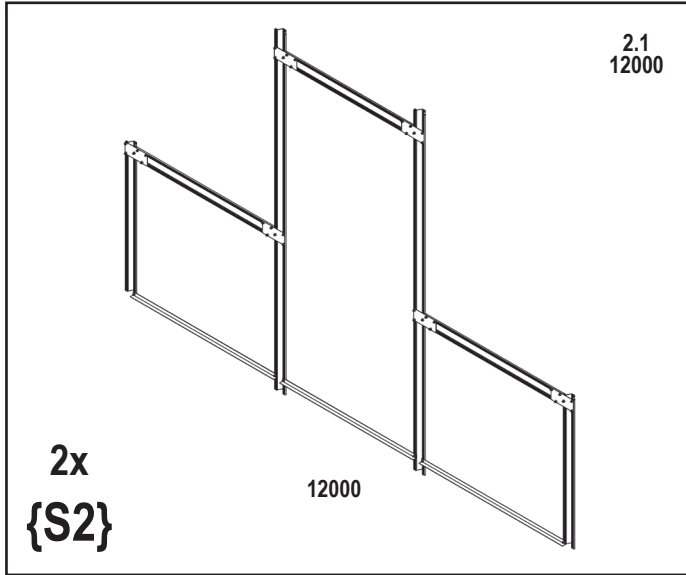
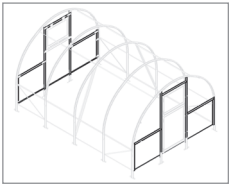
 Mirror of  Exactly square

2 - 6000



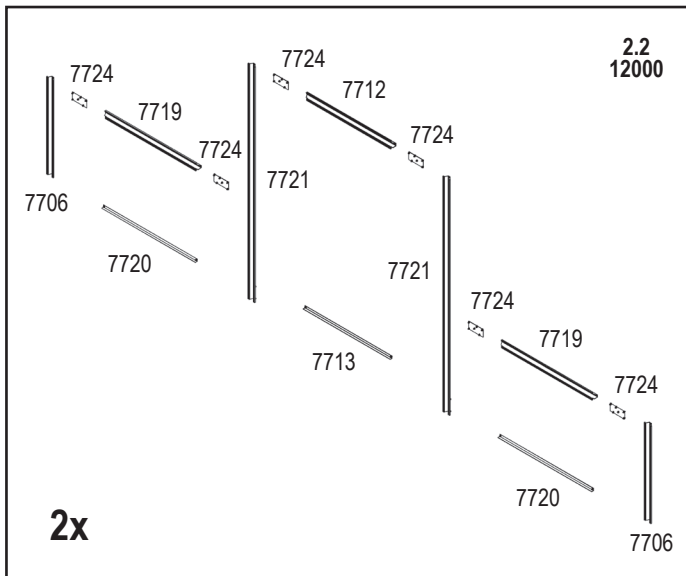


2 - 12000

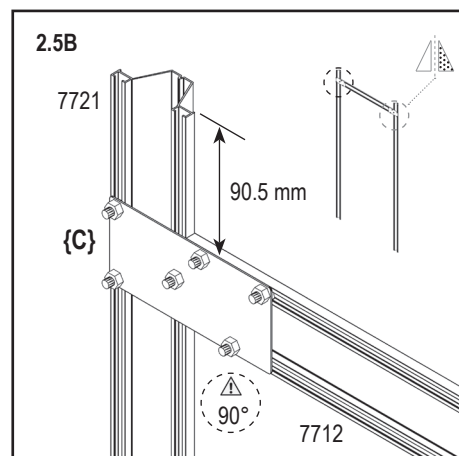
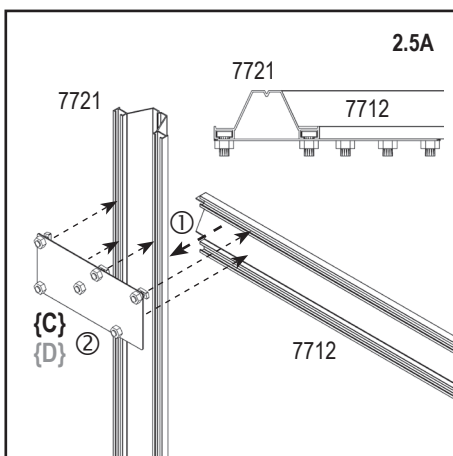
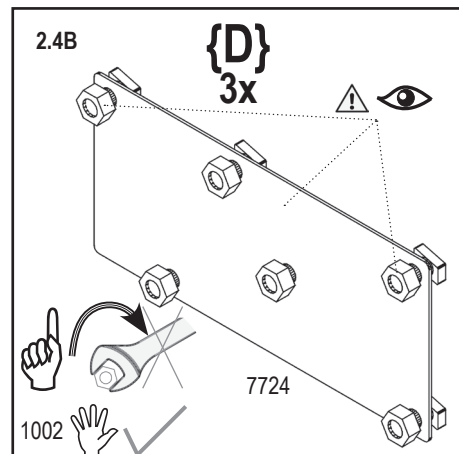
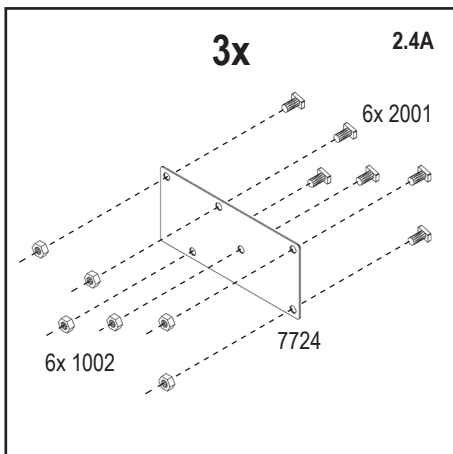
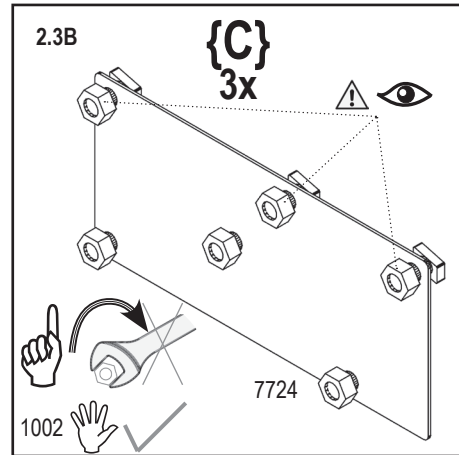
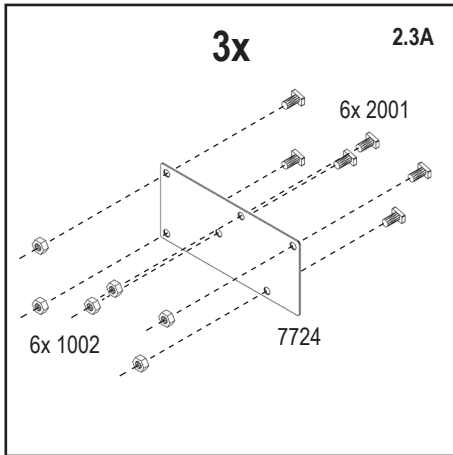
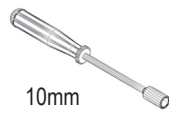
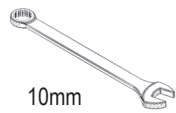
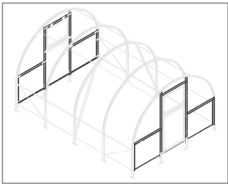


POT, 1 / 2 - 12000	
7706 2x 2	

POT, 2 / 2 - 12000					
1002 42x 2		7713 1x 2		7721 2x 2	
2001 42x 2		7719 2x 2		7724 6x 2	
7712 1x 2		7720 2x 2			

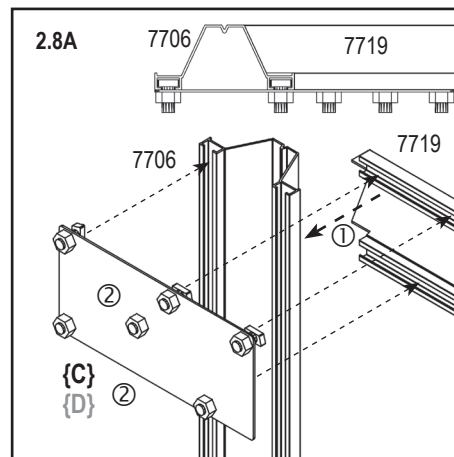
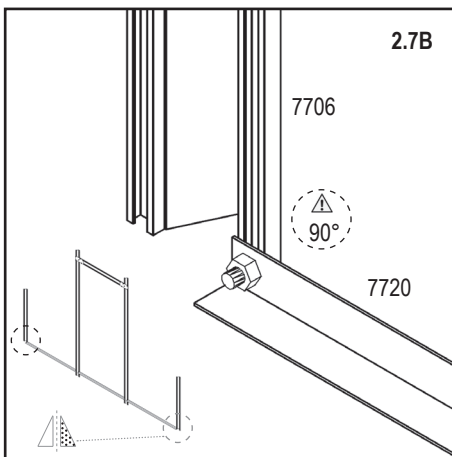
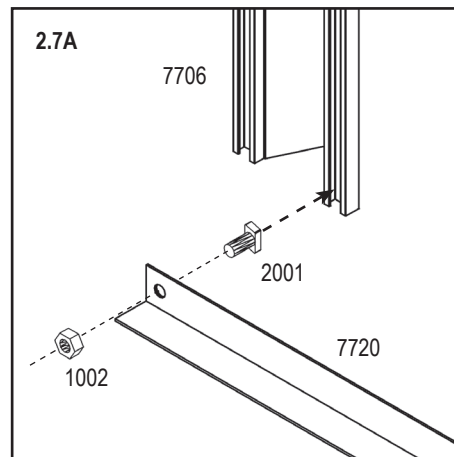
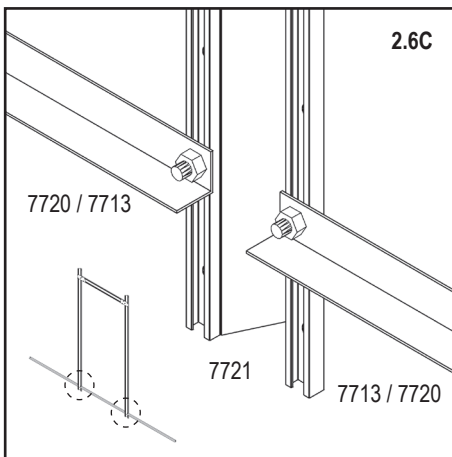
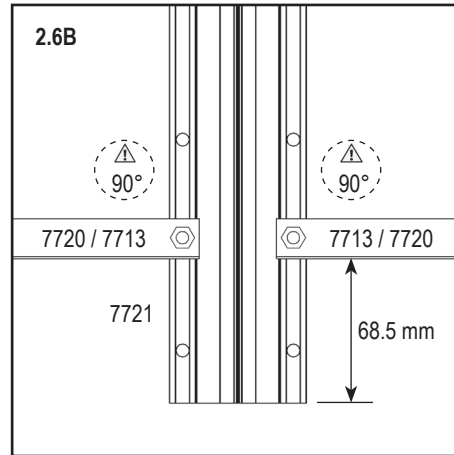
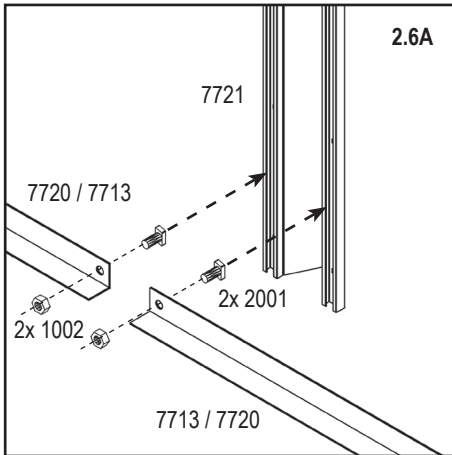


2 - 12000



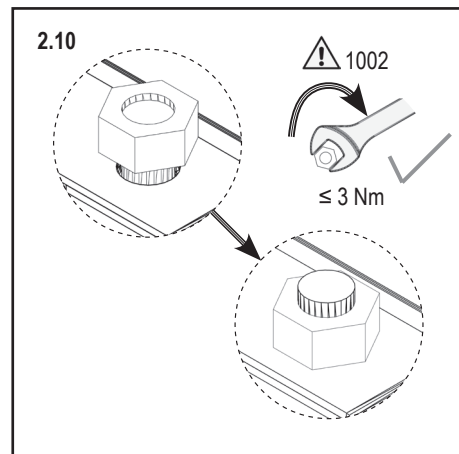
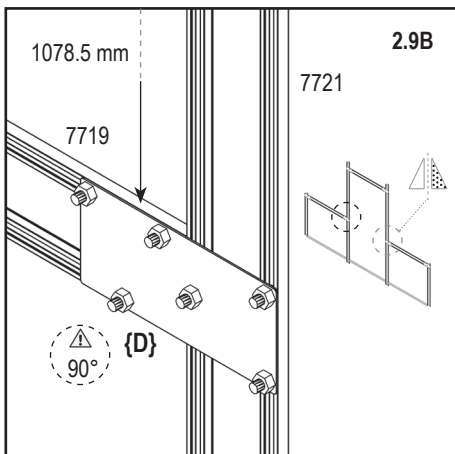
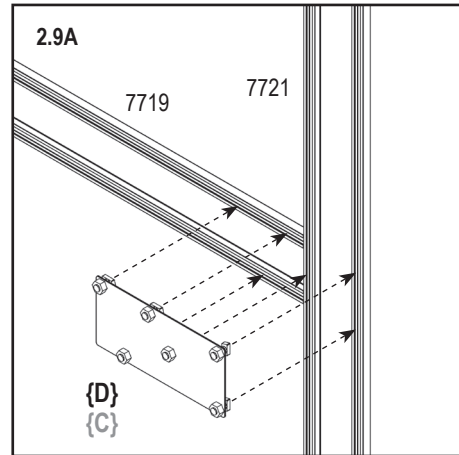
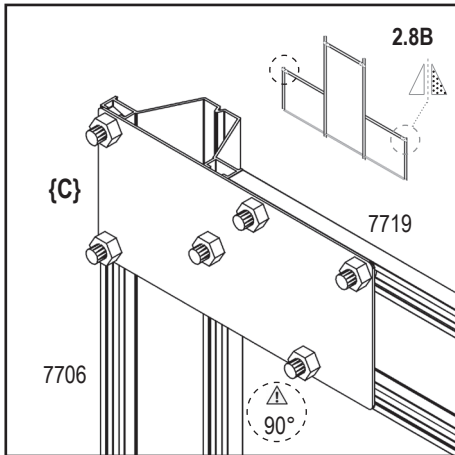
Important!
 Look closely
 Important Tip
 Adjust by Hand
 Mirror of
 90° Exactly square




2 - 12000



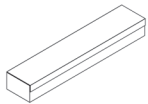
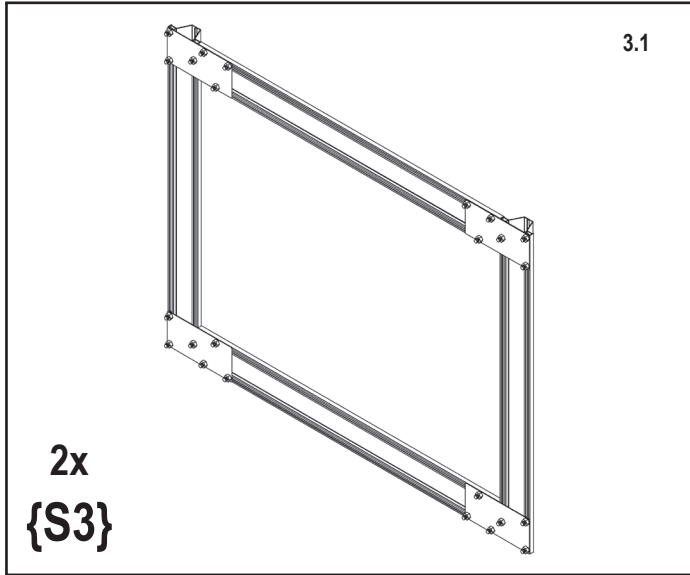
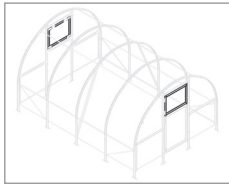
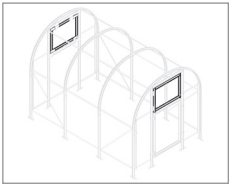
 Exactly square

2 - 12000

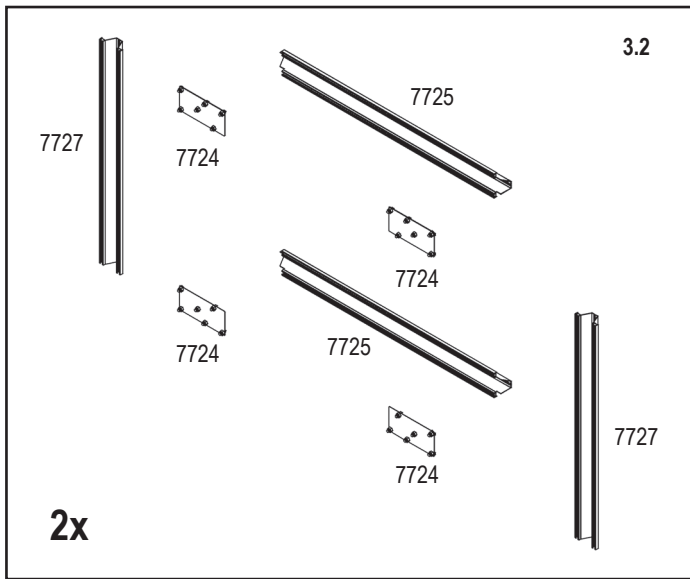


 Mirror of
  Exactly square
  Important!

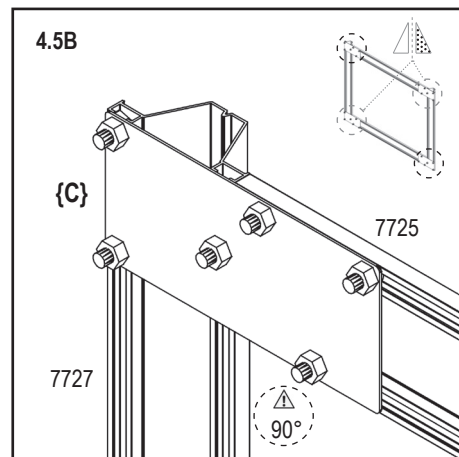
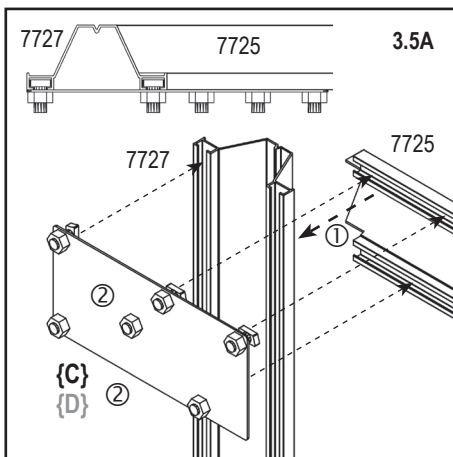
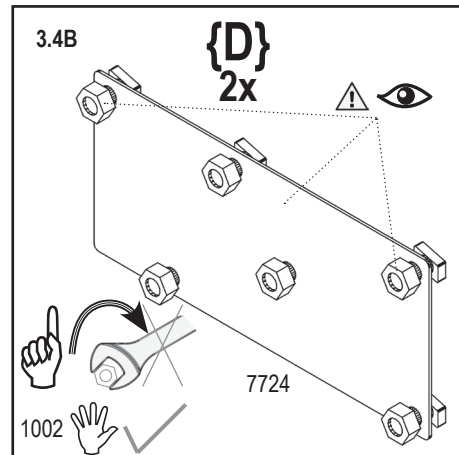
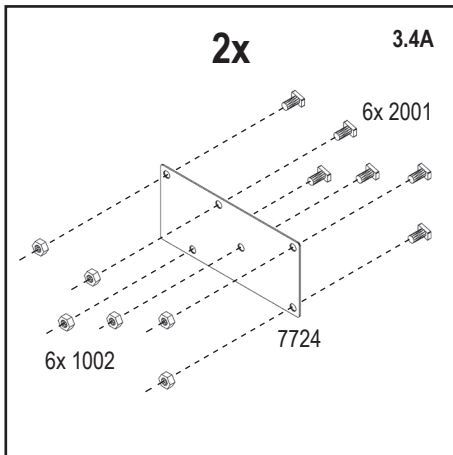
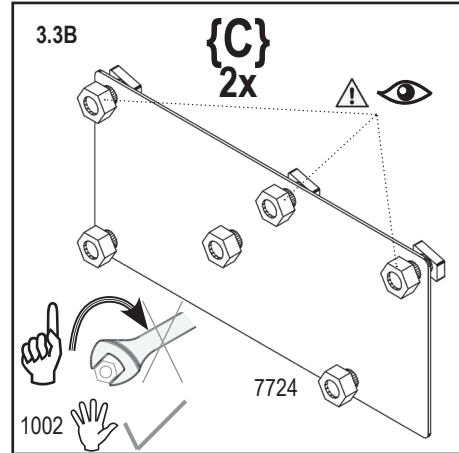
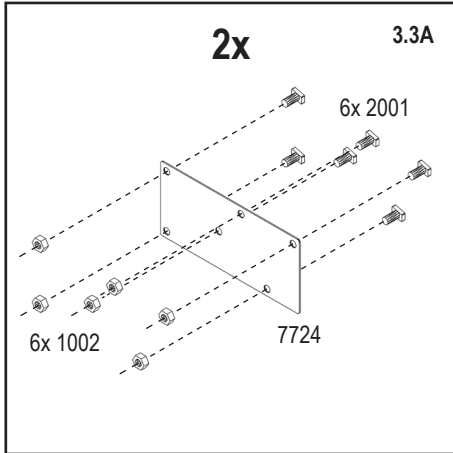
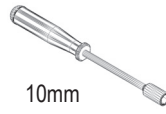
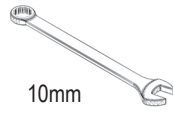
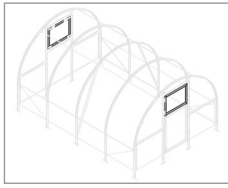
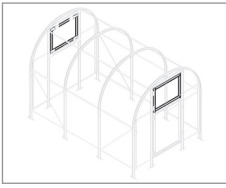
3



POT, 6000 / POT, 2 / 2 - 12000			
1002 24x 2		7725 2x 2	
2001 24x 2		7727 2x 2	
7724 4x 2			

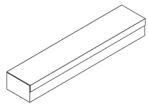
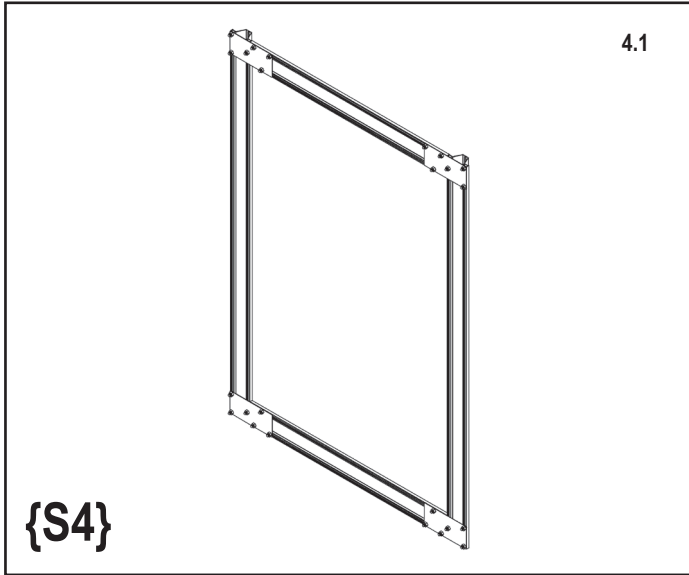
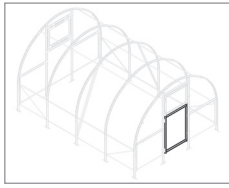
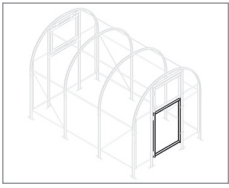


3

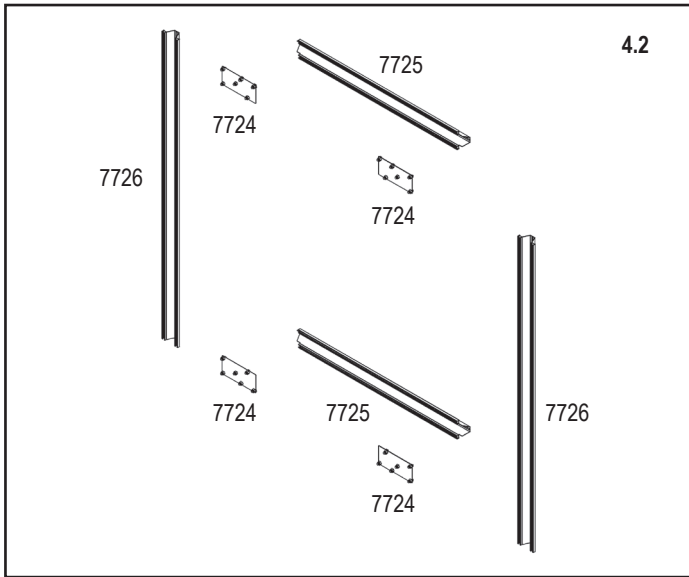


Important!
 Look closely
 Important Tip
 Adjust by Hand
 Mirror of
 Exactly square

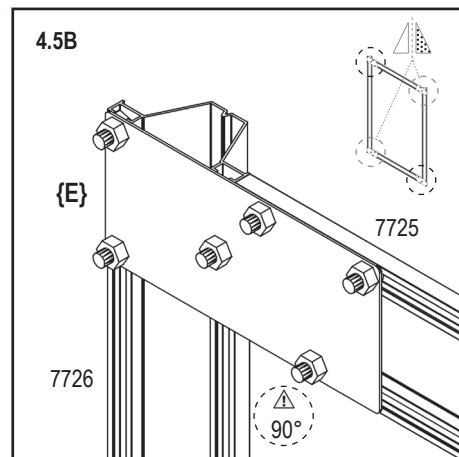
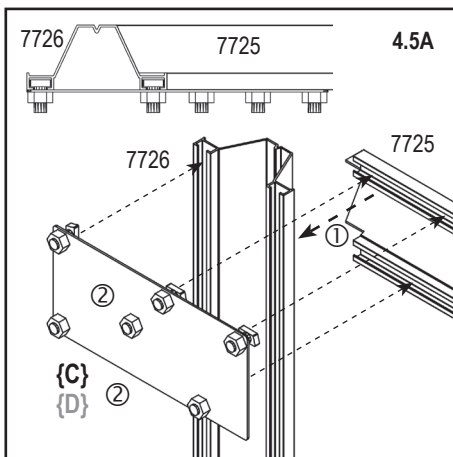
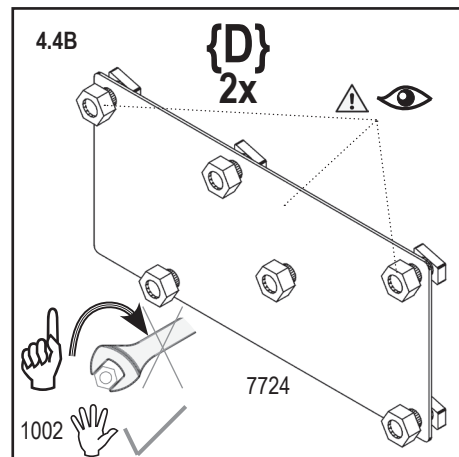
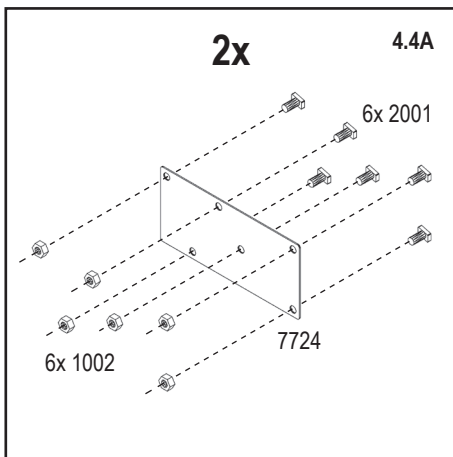
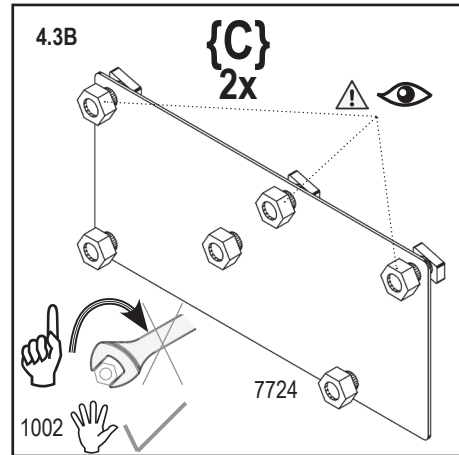
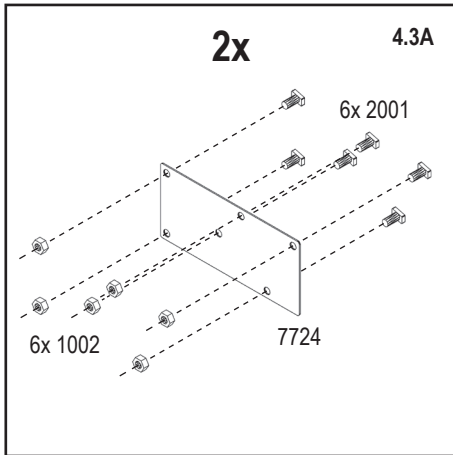
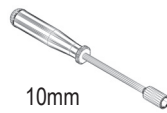
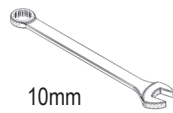
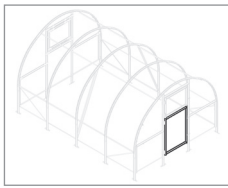
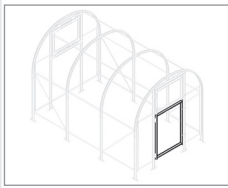
4



POT, 6000 / POT, 2 / 2 - 12000			
1002 24x		7725 2x	
2001 24x		7726 2x	
7724 4x			

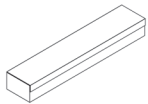
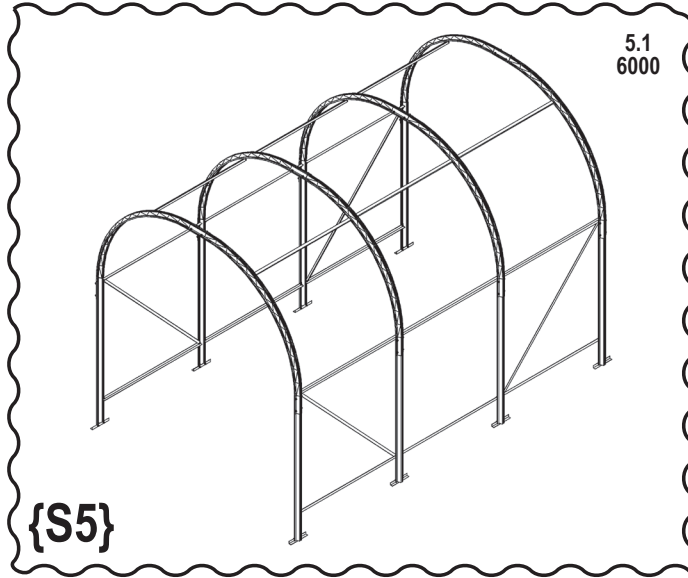
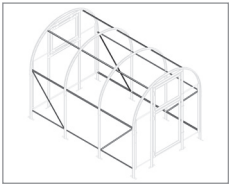


4

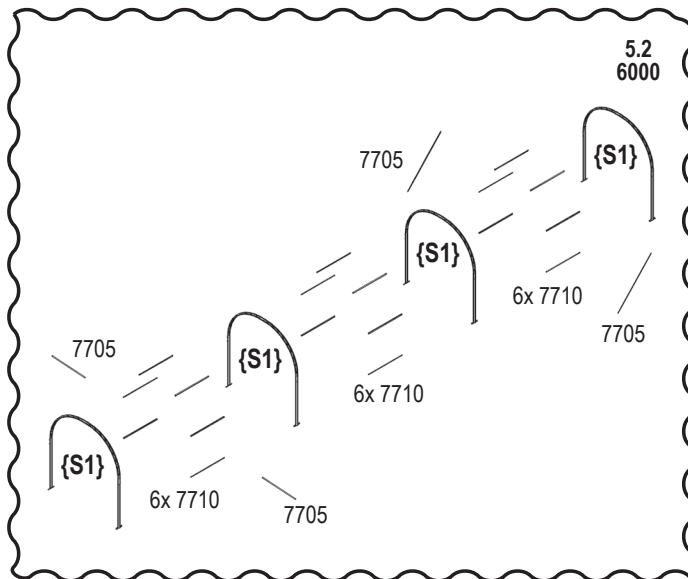


Important!
 Look closely
 Important Tip
 Adjust by Hand
 Mirror of
 Exactly square

5 - 6000

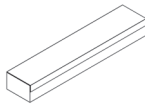
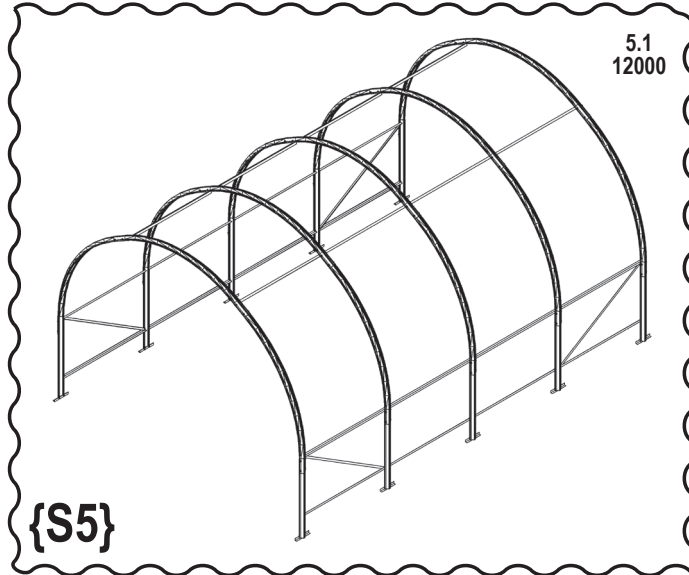
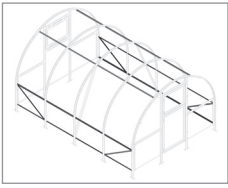


POT, 6000			
1002 36x		7705 4x	
2001 36x		7710 18x	

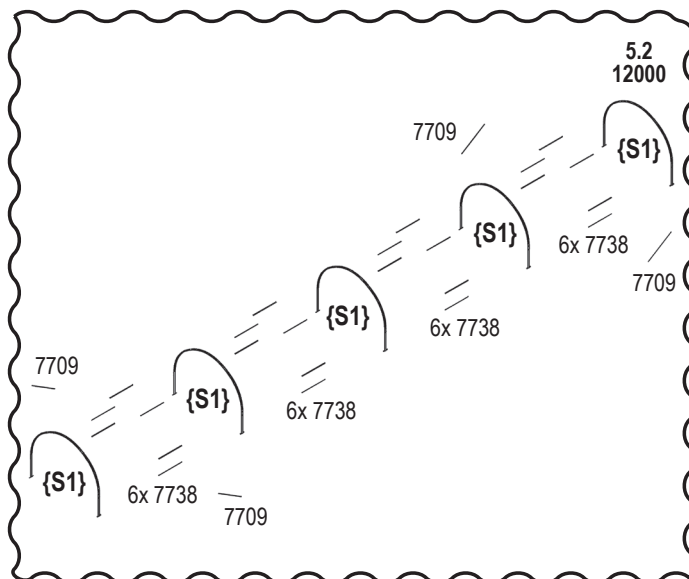


*	
{S1} 4x	

5 - 12000

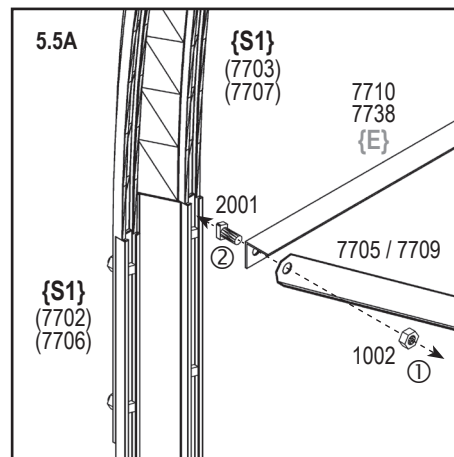
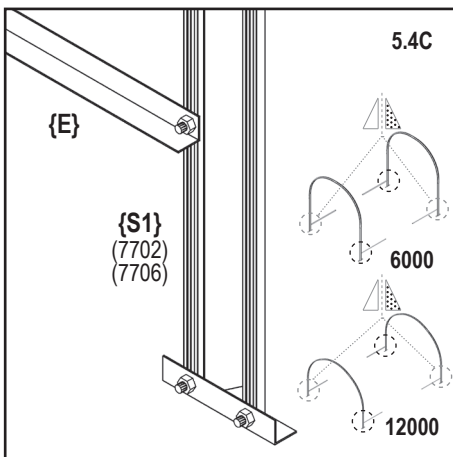
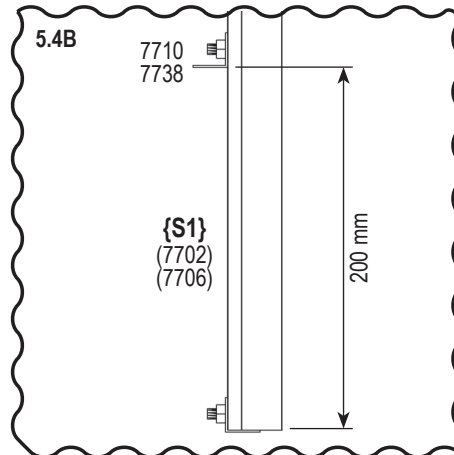
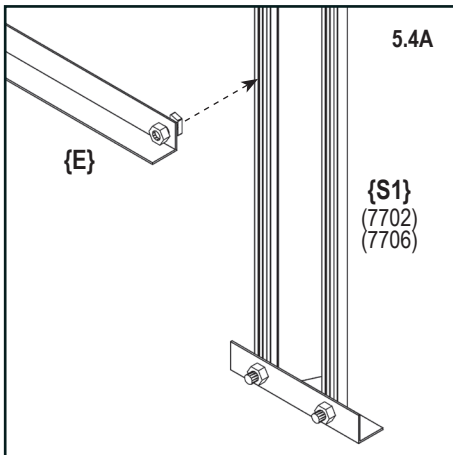
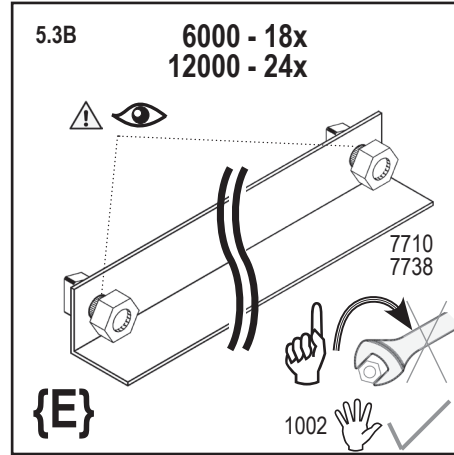
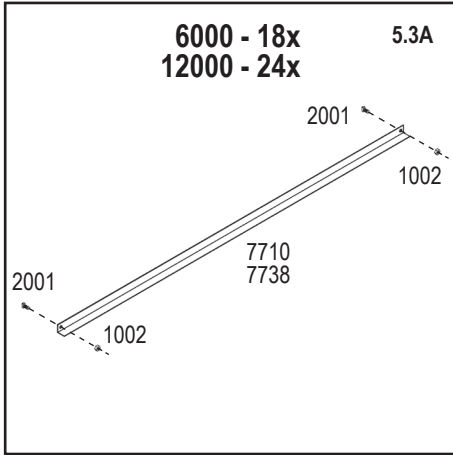
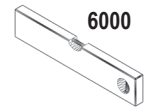
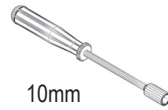
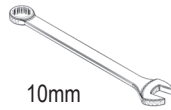
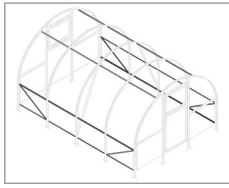
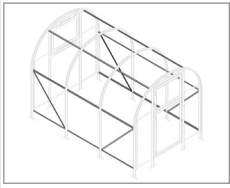


POT, 2 / 2 - 12000			
1002 48x		7709 4x	
2001 48x		7738 24x	



*	
{S1} 5x	

5



Important!



Look closely



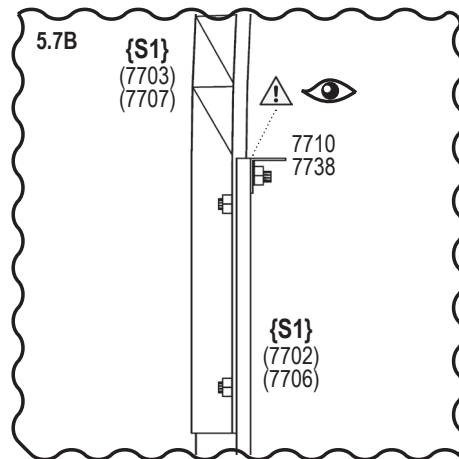
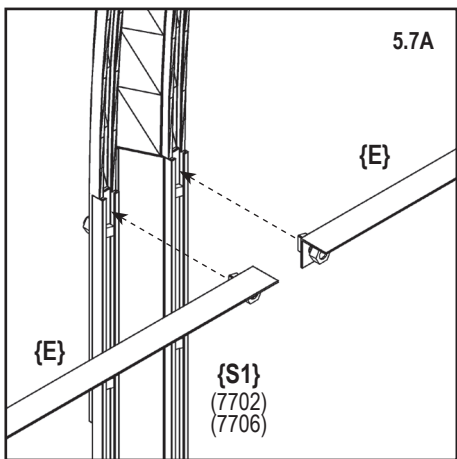
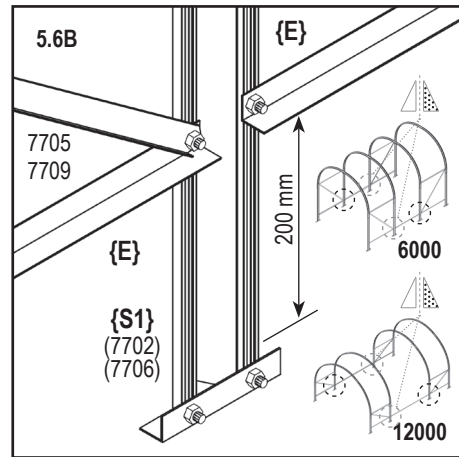
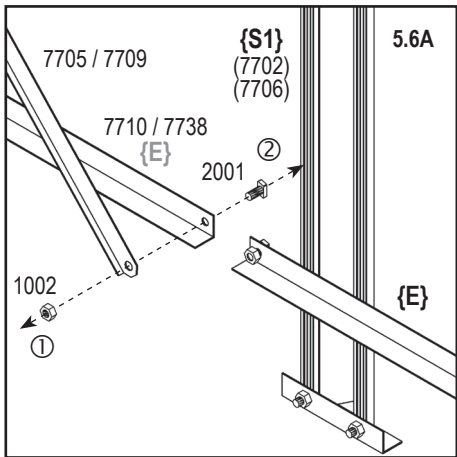
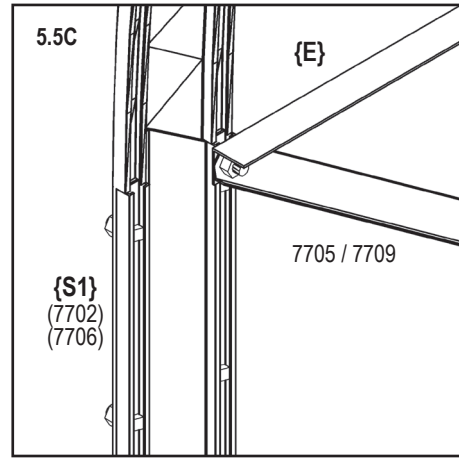
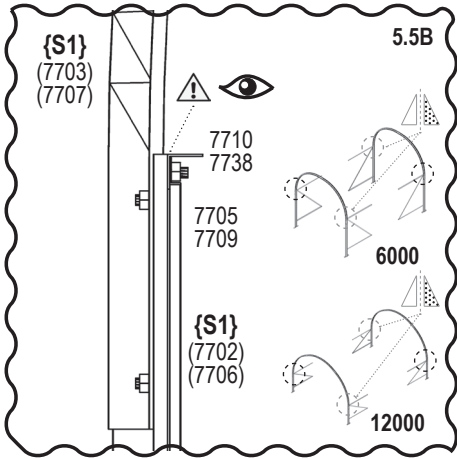
Important Tip



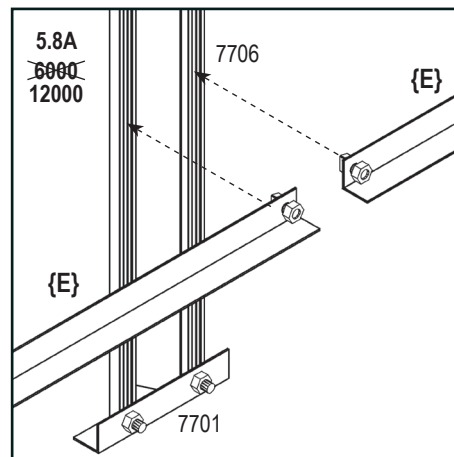
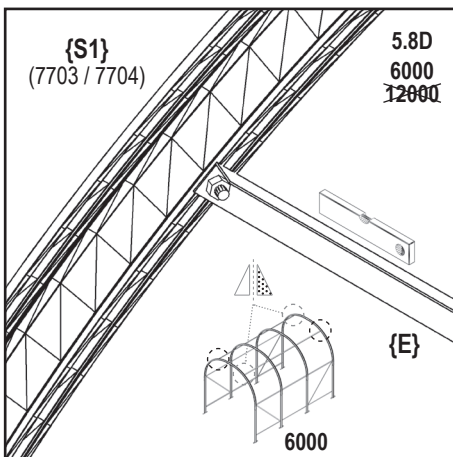
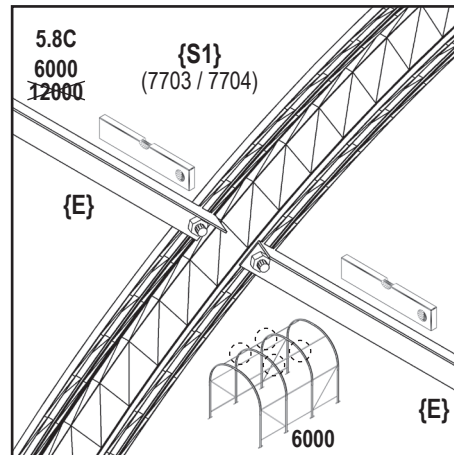
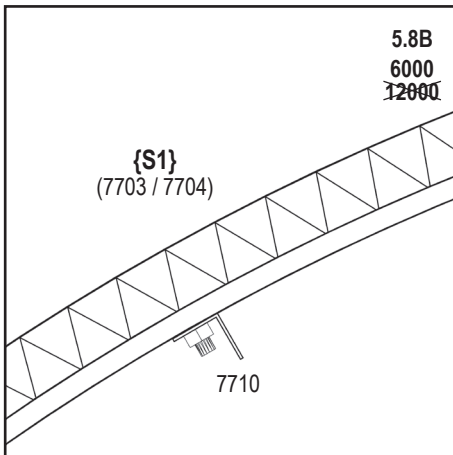
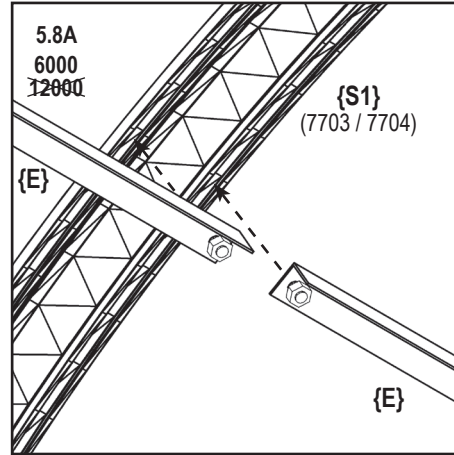
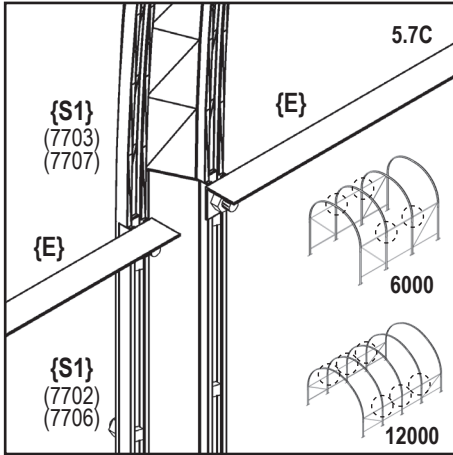
Adjust by Hand



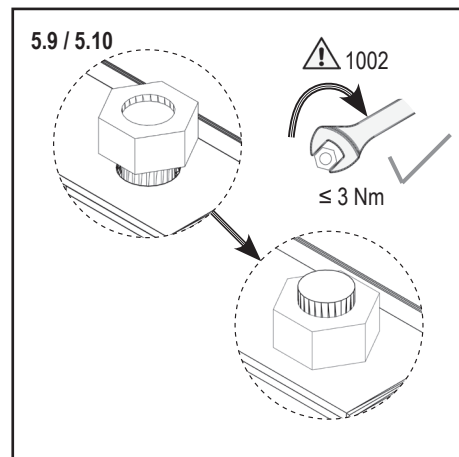
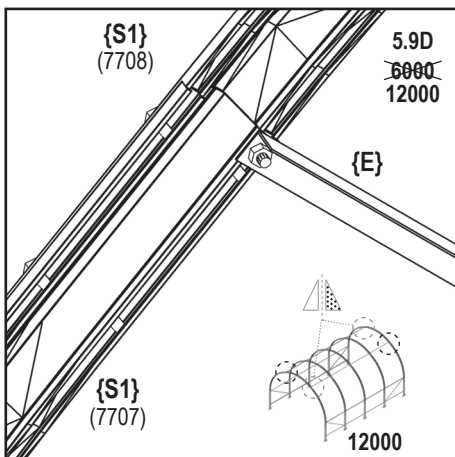
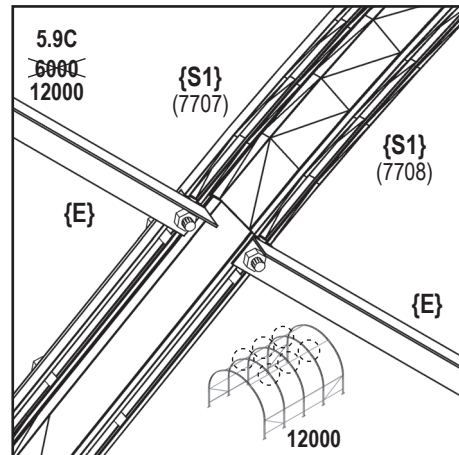
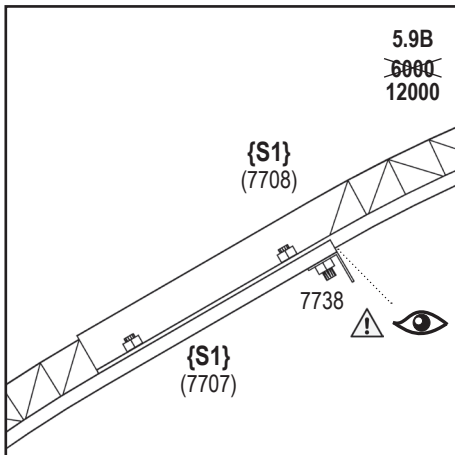
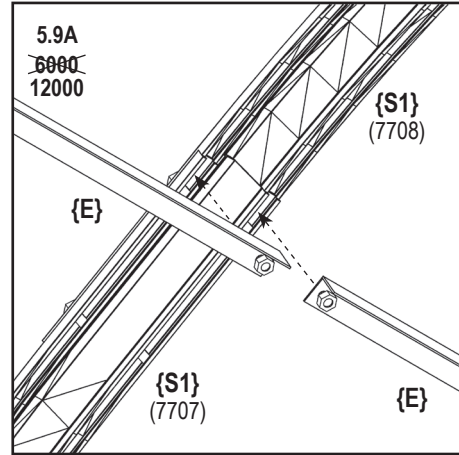
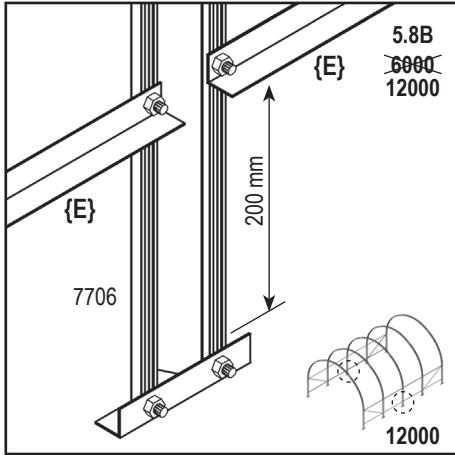
Mirror of






! Important! 👁 Look closely 🏠 Mirror of

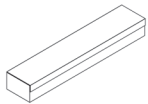
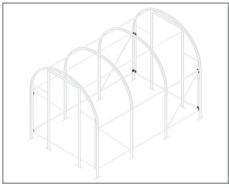



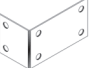
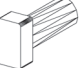
 Mirror of

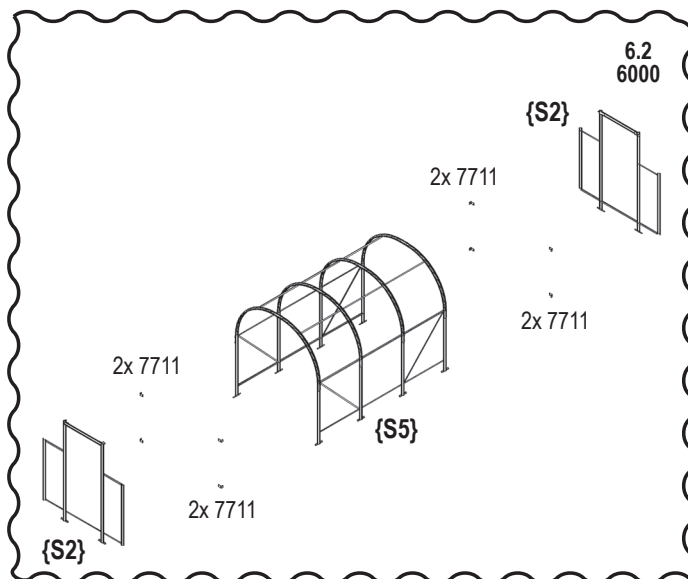




 Important!
  Look closely
  Mirror of

6 - 6000

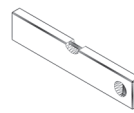
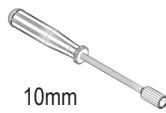
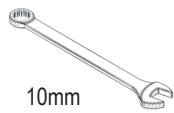
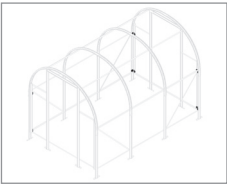


POT, 6000			
1002 48x		7711 8x	
2001 48x			

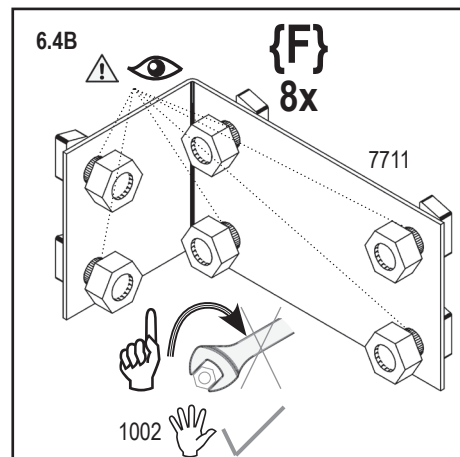
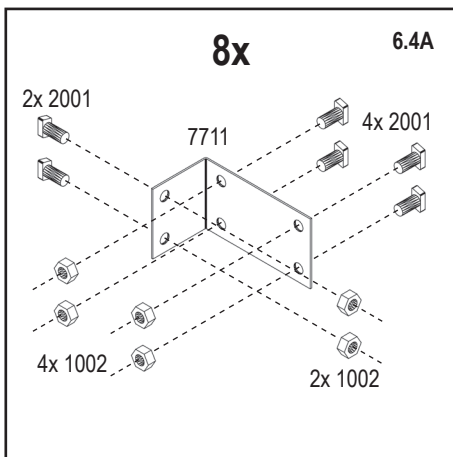
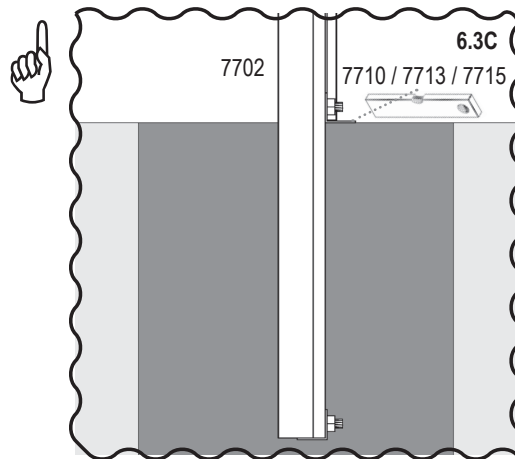
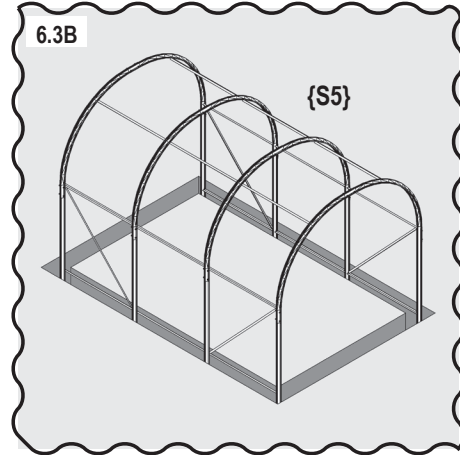
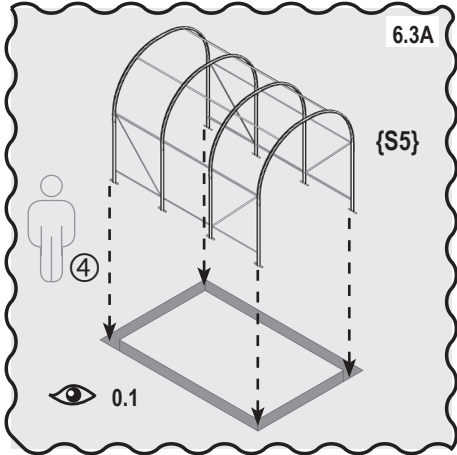


*	
{S2} 2x	
{S5} 1x	

6 - 6000



F1
F2



Persons required.



Go to



Important Tip



Important!

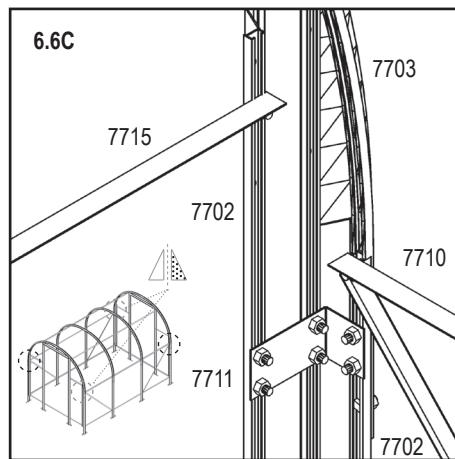
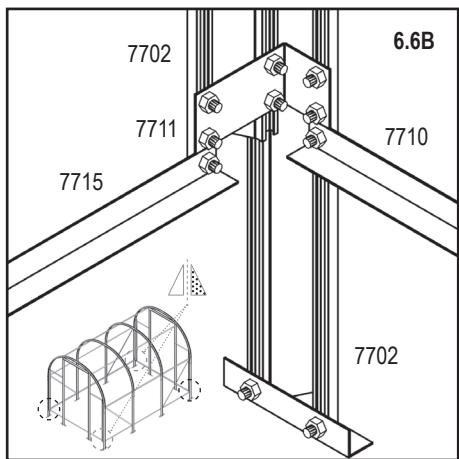
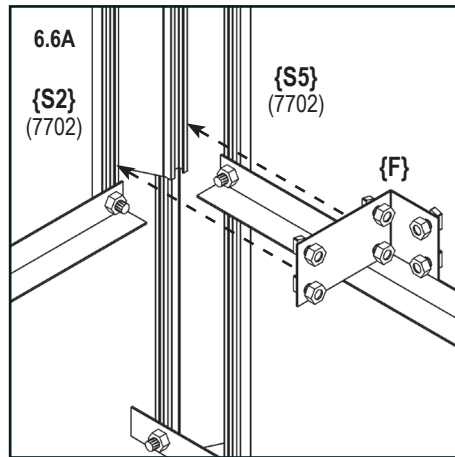
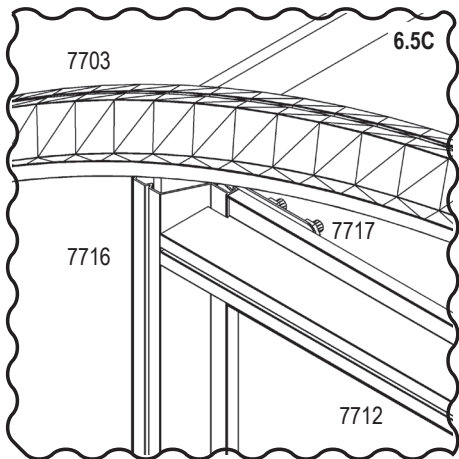
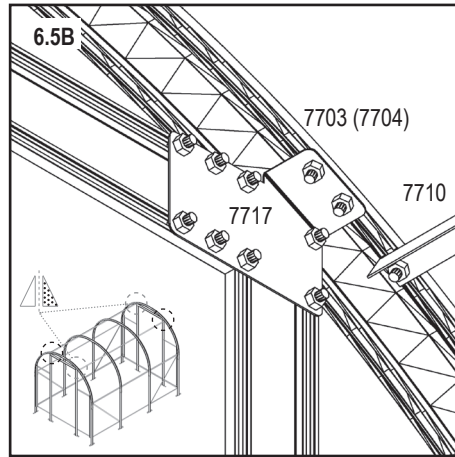
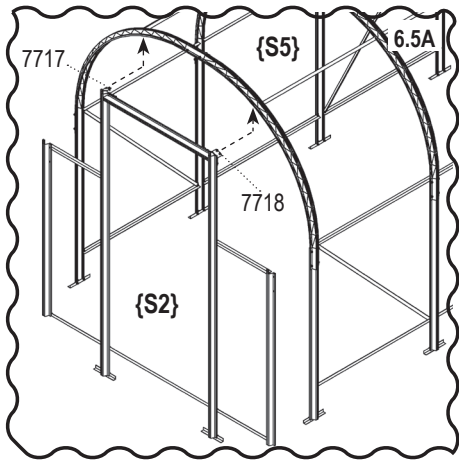


Look closely



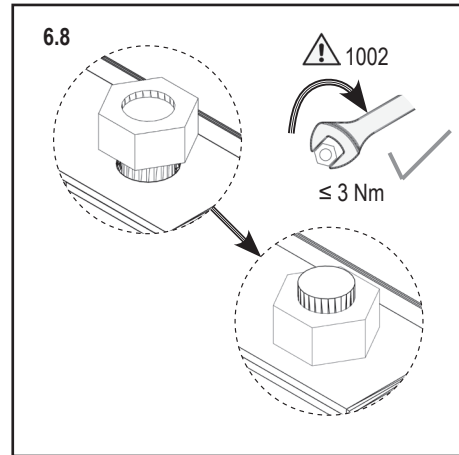
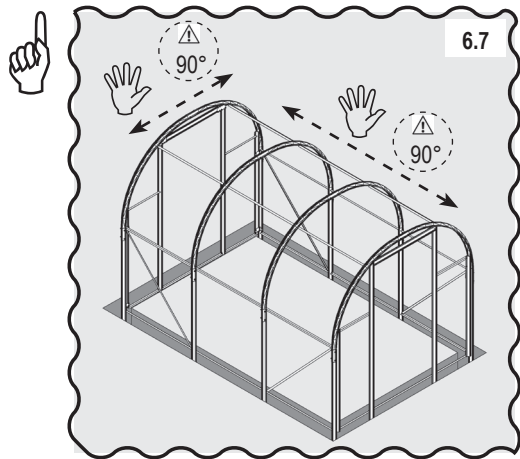
Adjust by Hand

6 - 6000



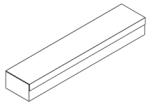
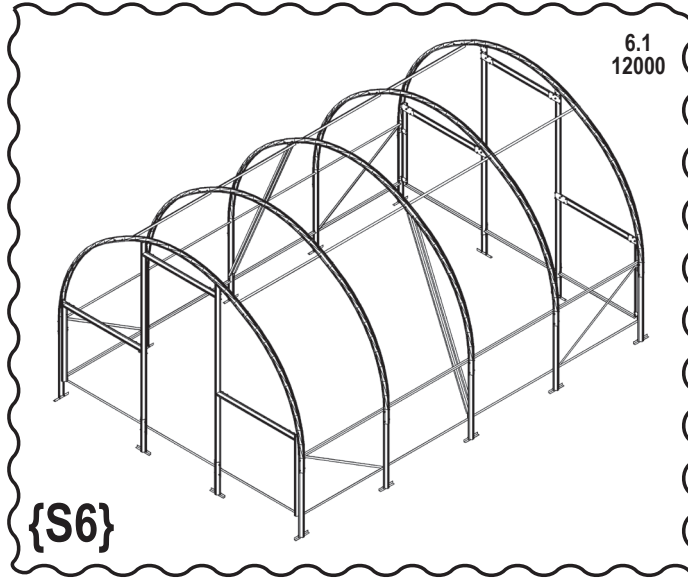
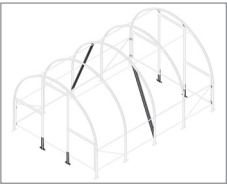
 Mirror of


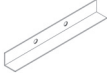
6 - 6000


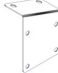
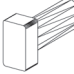






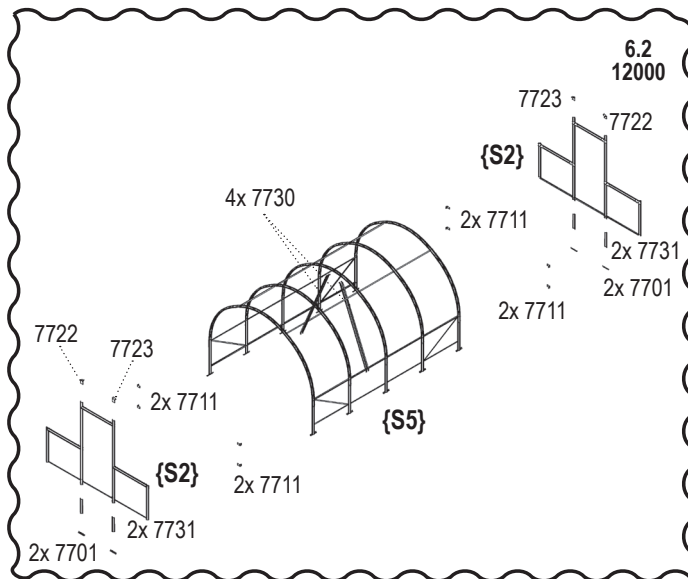
 Important Tip  Exactly square  Adjust by Hand  Important!



6 - 12000



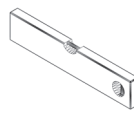
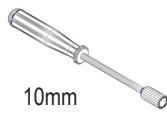
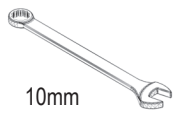
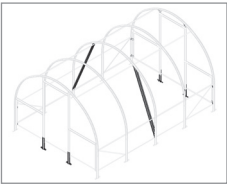
POT, 1 / 2 - 12000			
7700 16x		7701 4x	

POT, 2 / 2 - 12000			
1002 112x		7723 2x	
2001 112x		7730 4x	
7711 8x		7731 4x	
7722 2x			

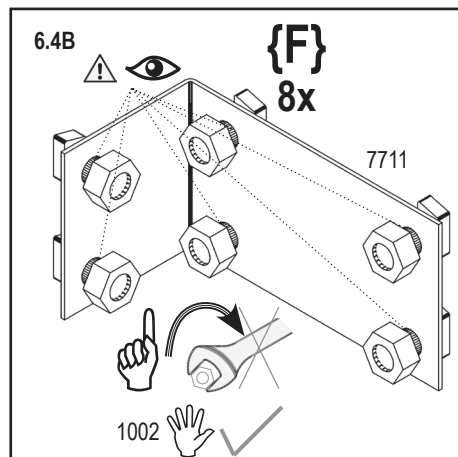
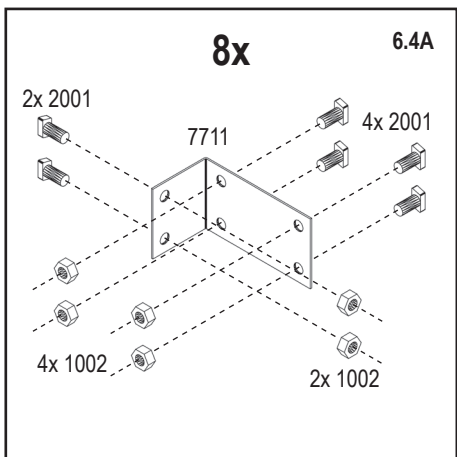
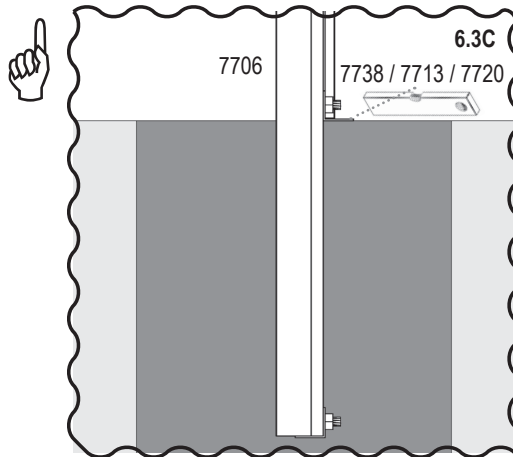
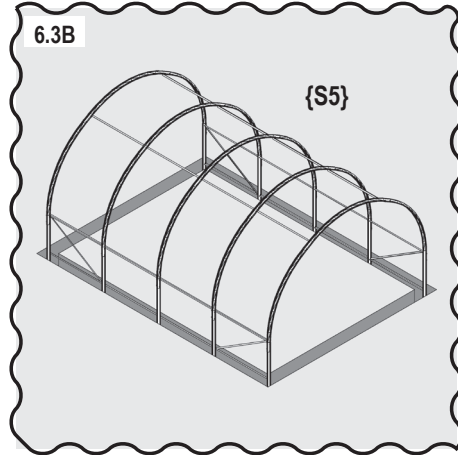
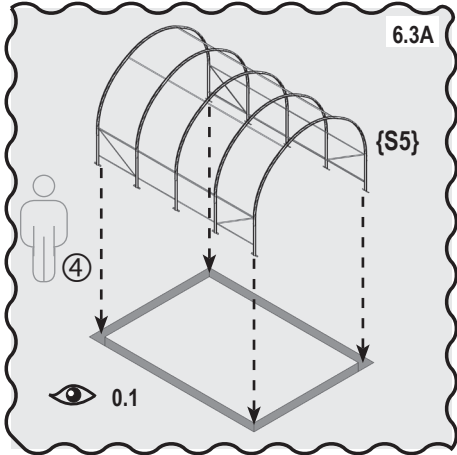


*	
{S2} 2x	
{S5} 1x	

6 - 12000



F1
F2



Persons required.



Go to



Important Tip



Important!

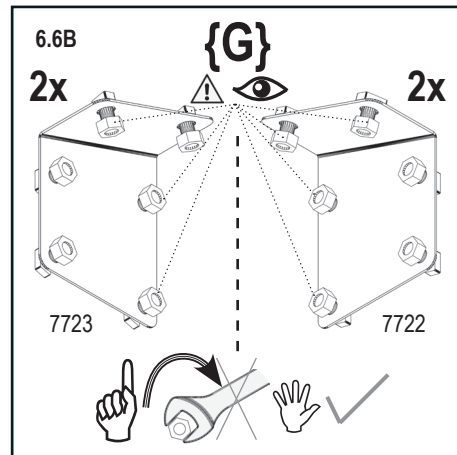
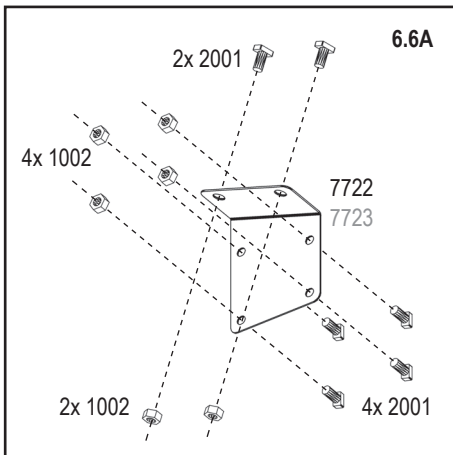
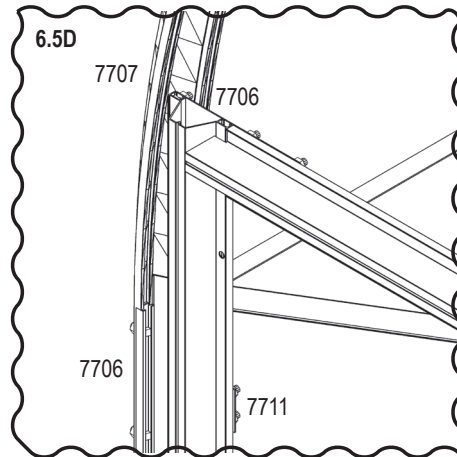
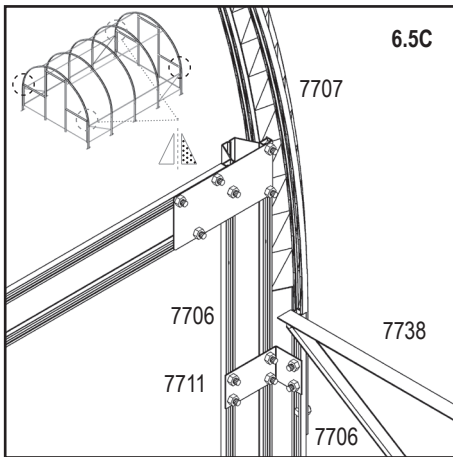
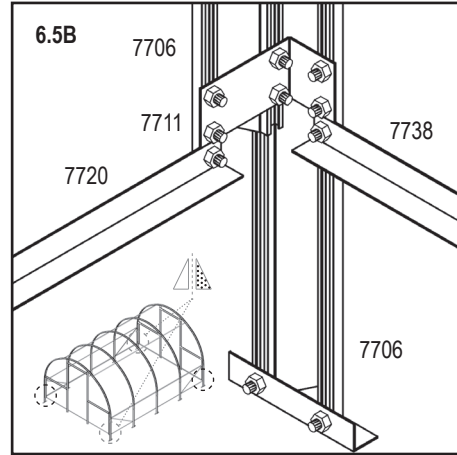
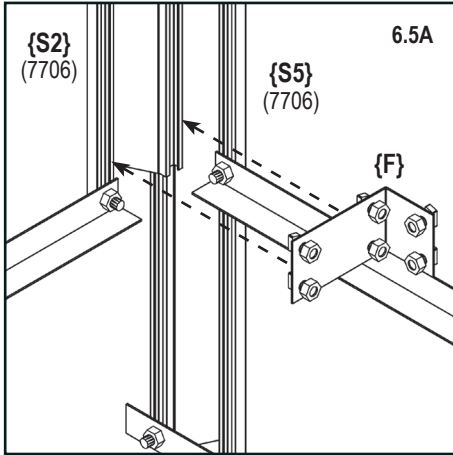


Look closely



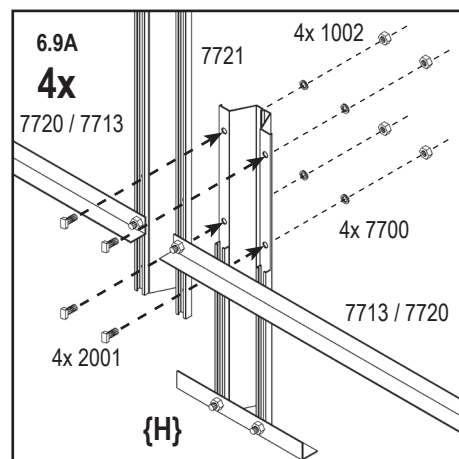
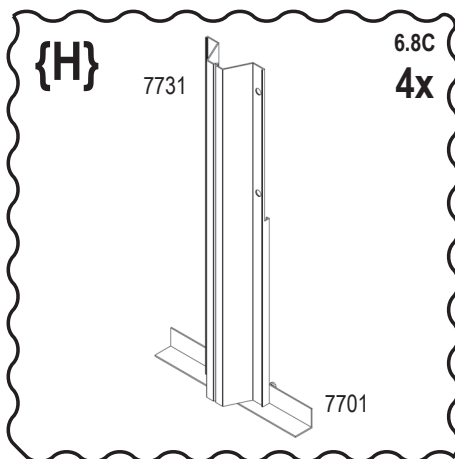
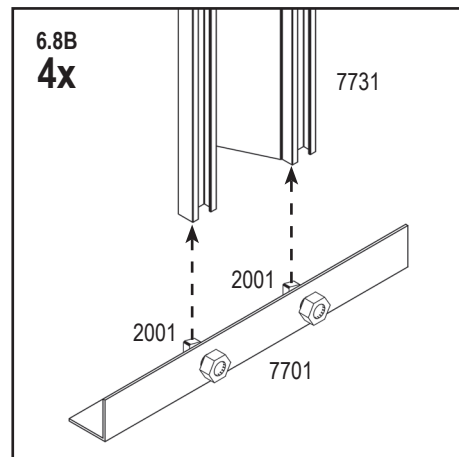
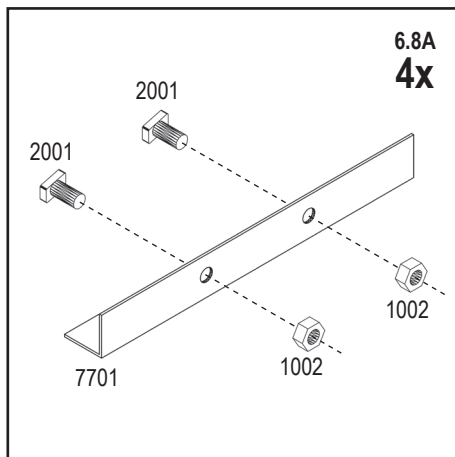
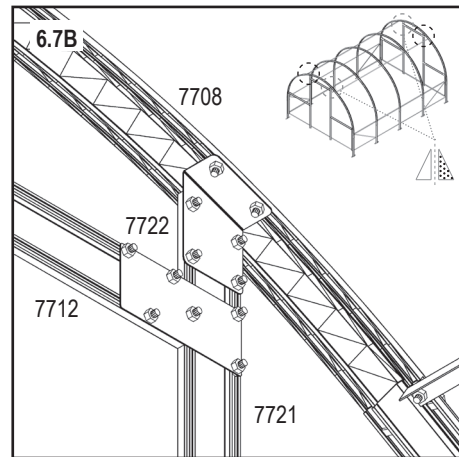
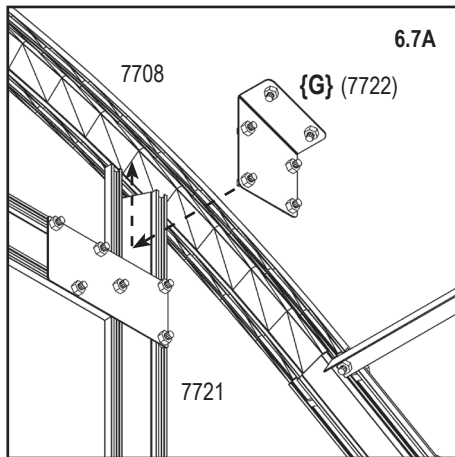
Adjust by Hand

6 - 12000

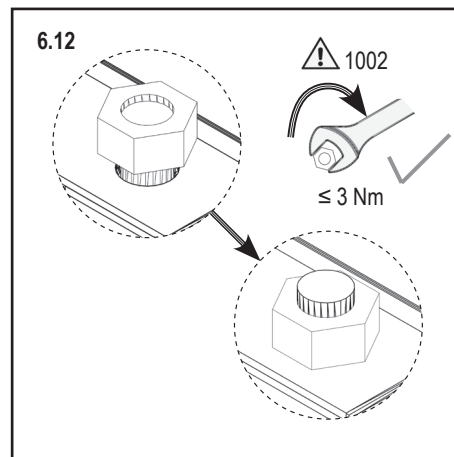
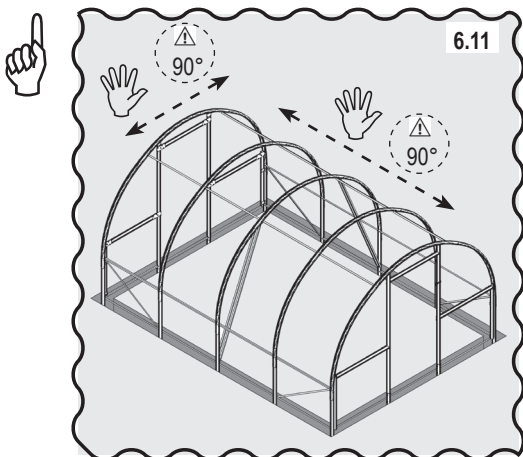
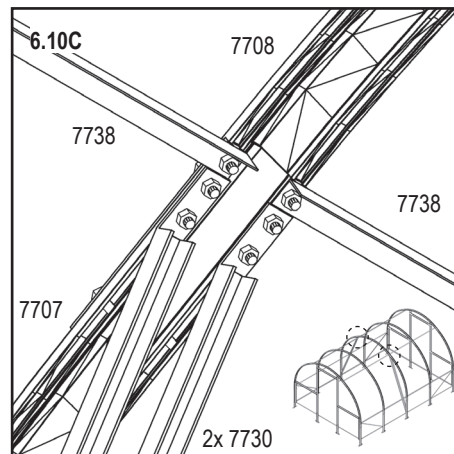
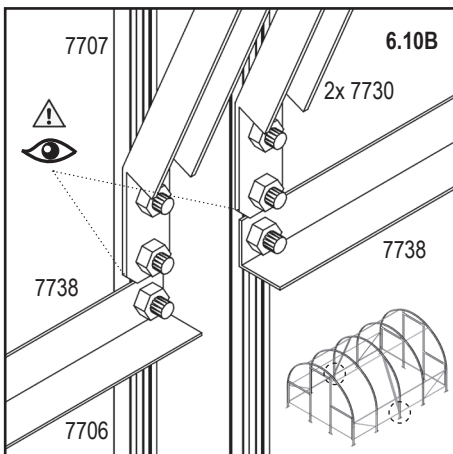
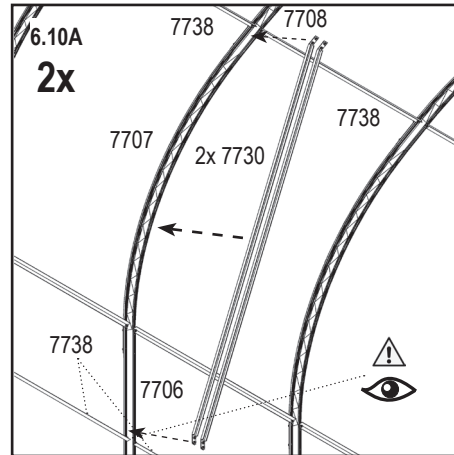
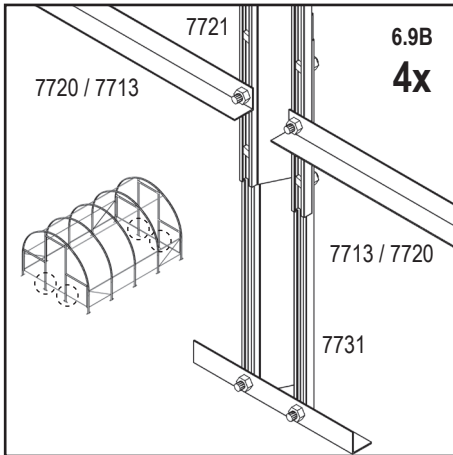


Mirror of
 Important!
 Look closely
 Important Tip
 Adjust by Hand

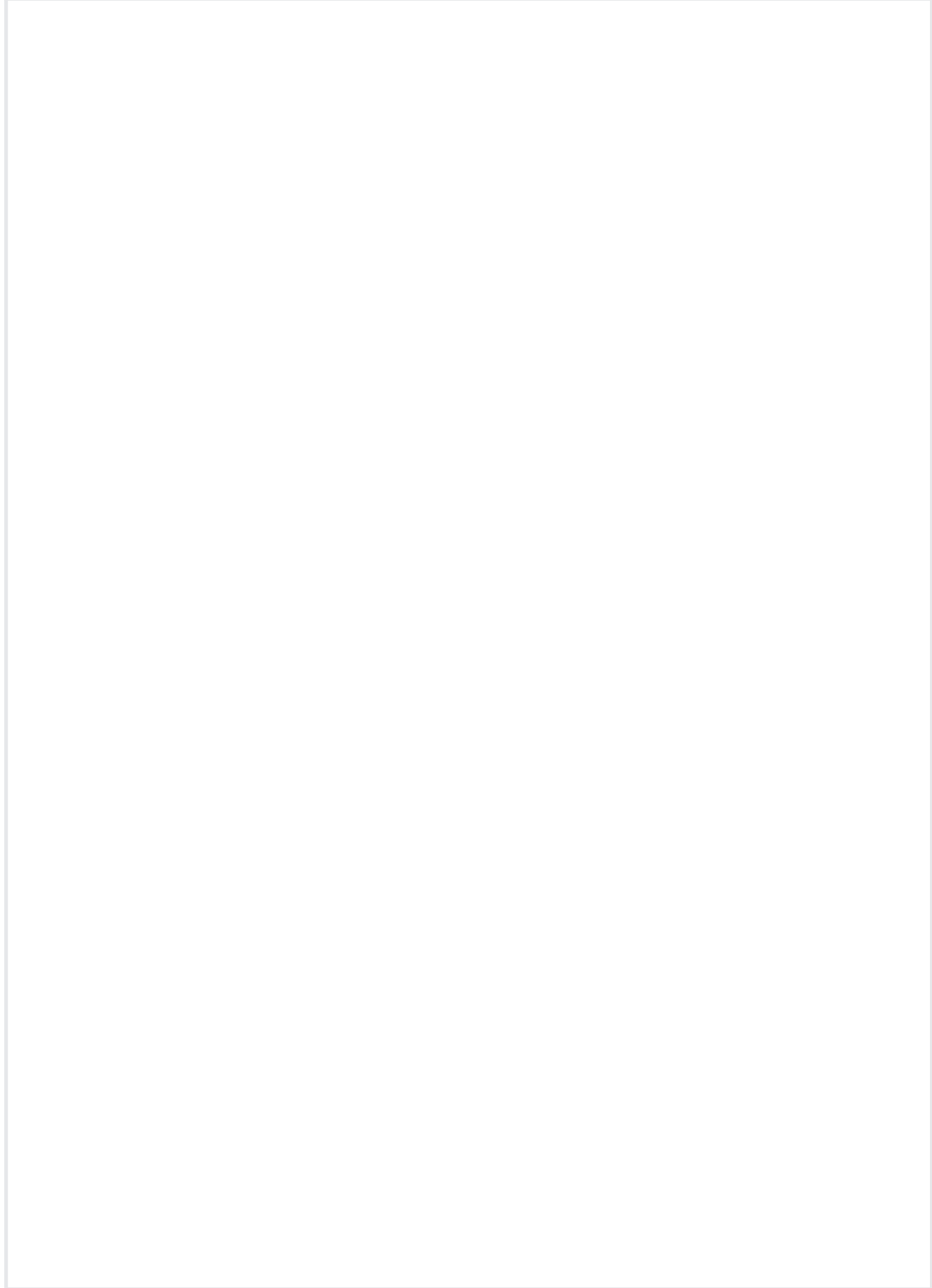
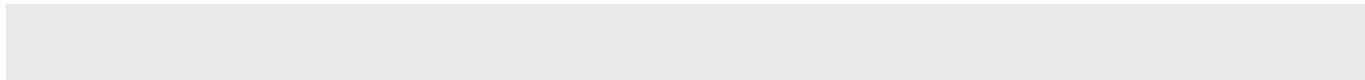
6 - 12000



6 - 12000

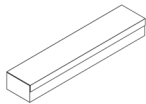


 Important!
  Look closely
  Important Tip
  Exactly square
  Adjust by Hand

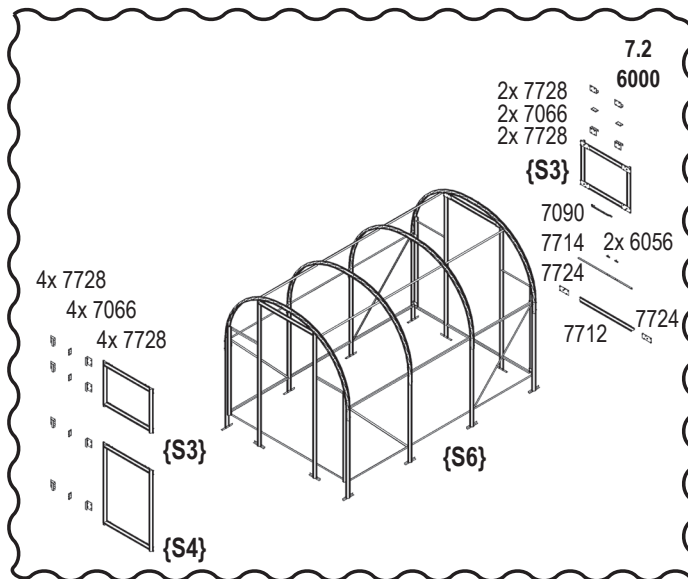


7 - 6000

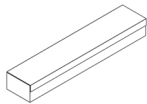
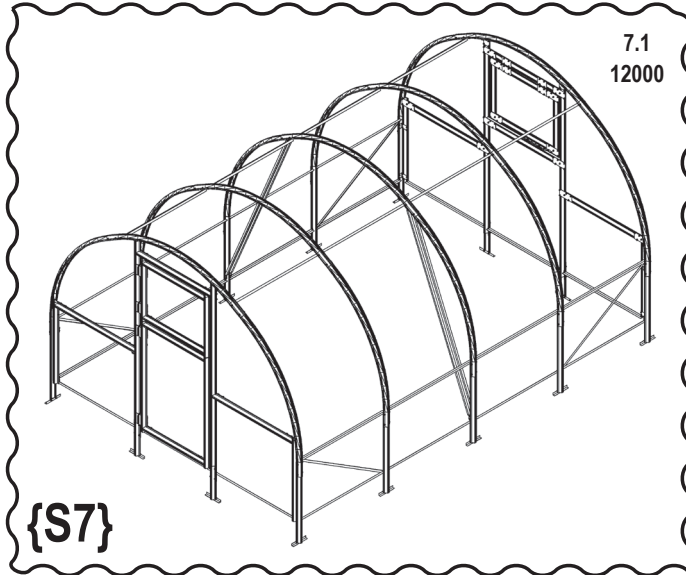
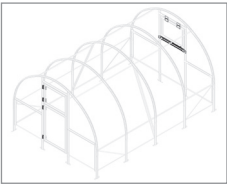
V1



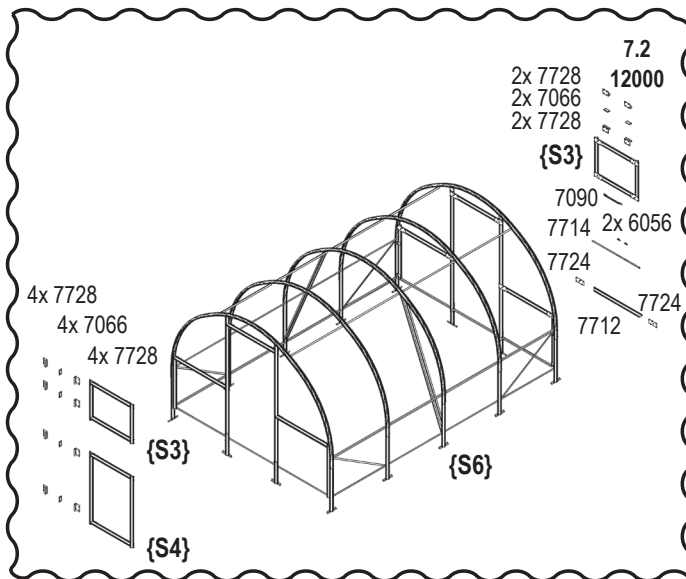
POT, - 6000					
1002 60x		7066 6x		7712 1x	
2001 60x		7088 40x		7714 1x	
2015 6x		7090 1x		7724 2x	
6056 2x		7538 2x		7728 12x	



*	
{S3} 2x	
{S4} 1x	
{S6} 1x	



POT, 2 / 2 - 12000					
1002 60x		7066 6x		7712 1x	
2001 60x		7088 40x		7714 1x	
2015 6x		7090 1x		7724 2x	
6056 2x		7538 2x		7728 12x	



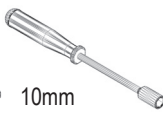
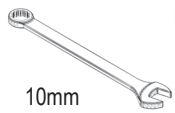
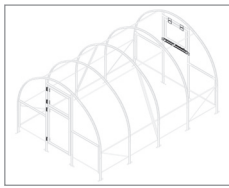
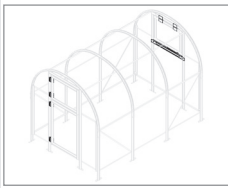
*	
{S3} 2x	
{S4} 1x	
{S6} 1x	

7

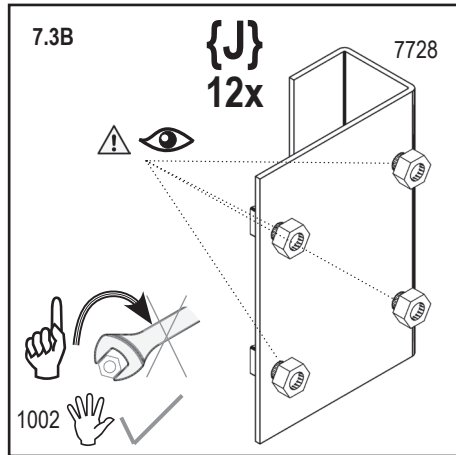
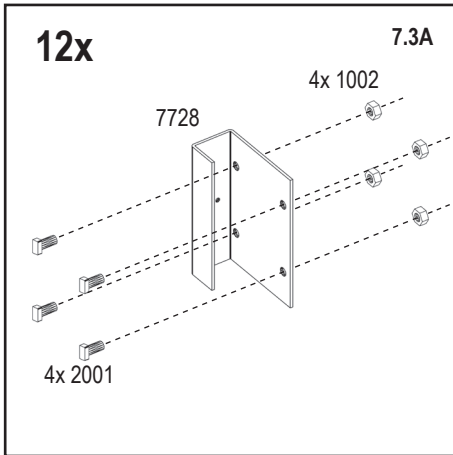
V1

V2

?



V1
V2

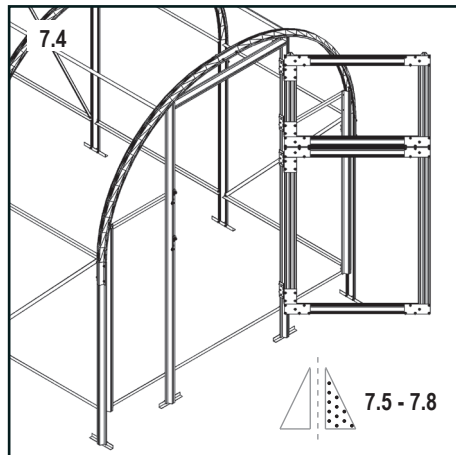
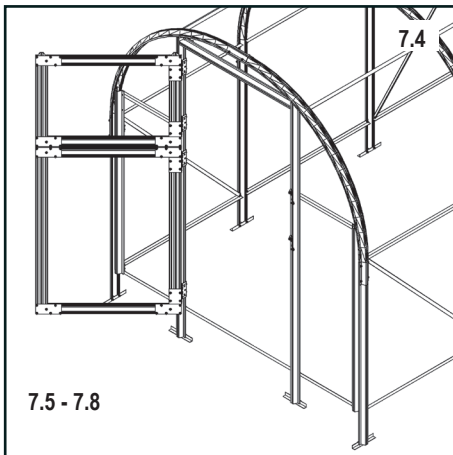


?

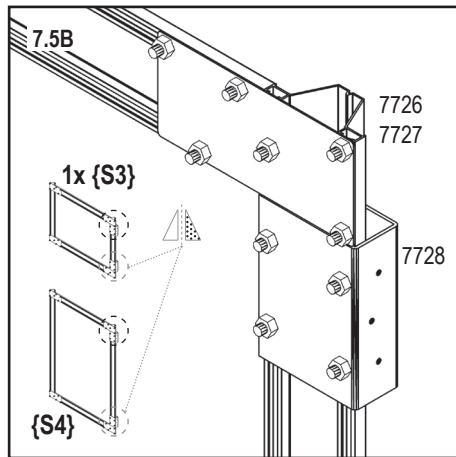
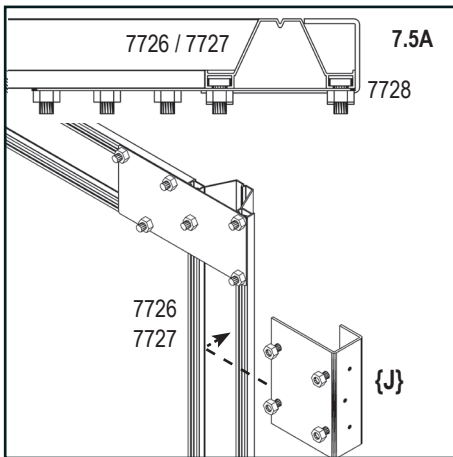
?

V1
V2

V1
V2



V1
V2



Important!



Look closely



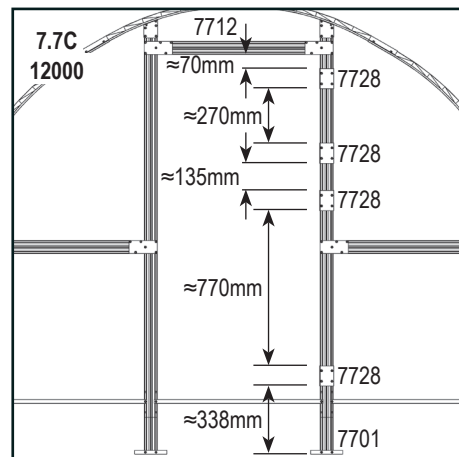
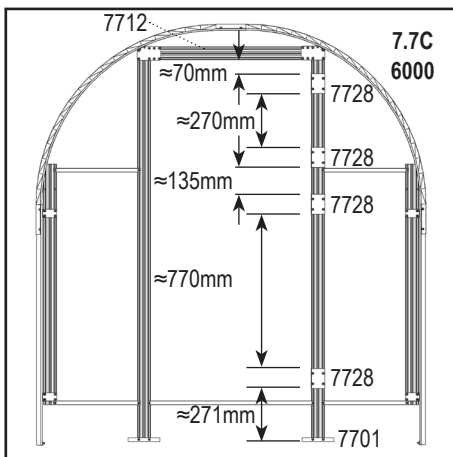
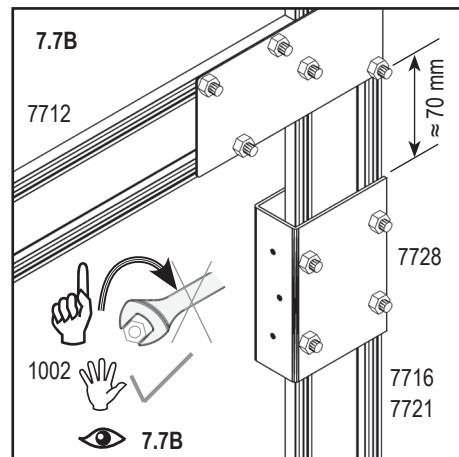
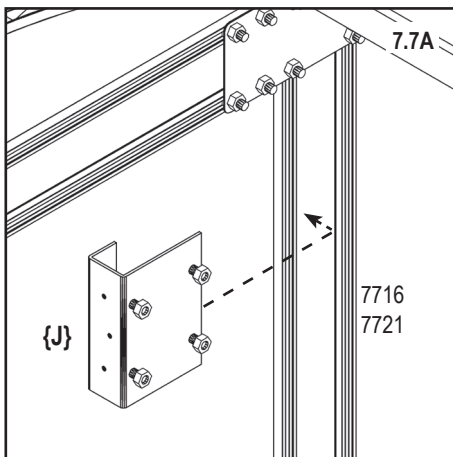
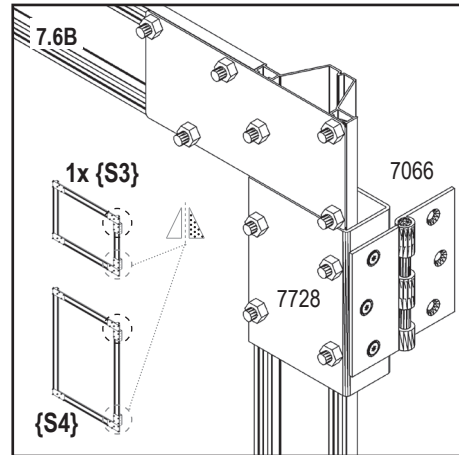
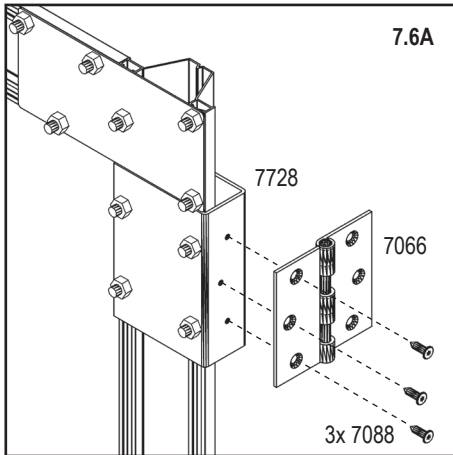
Important Tip



Adjust by Hand



Mirror of



Mirror of



Important Tip

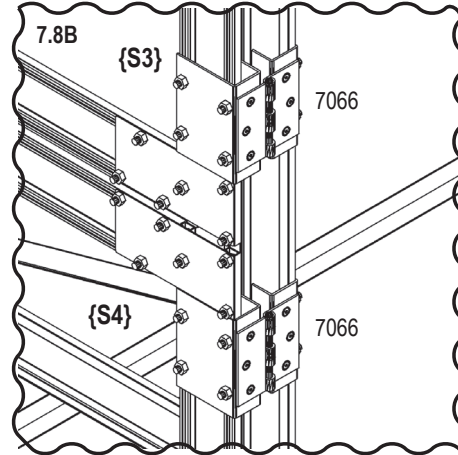
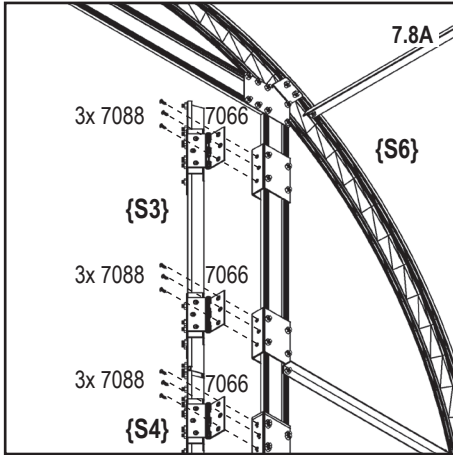


Adjust by Hand

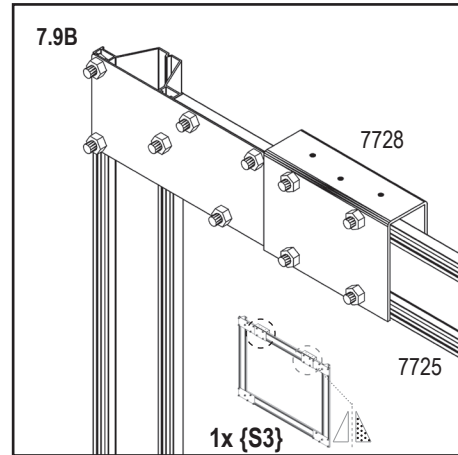
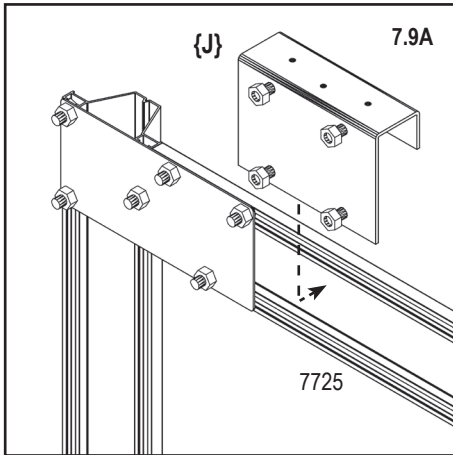


Go to

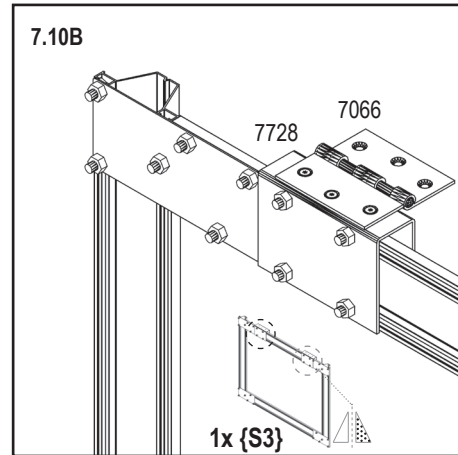
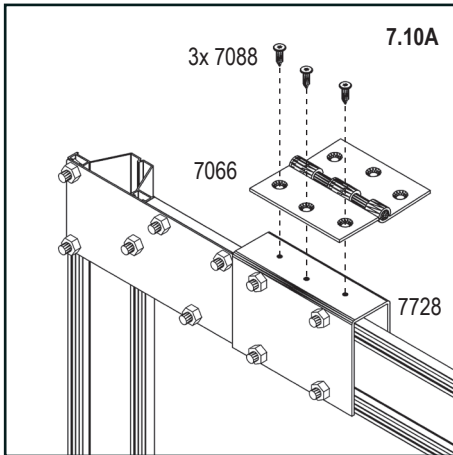
V1
V2

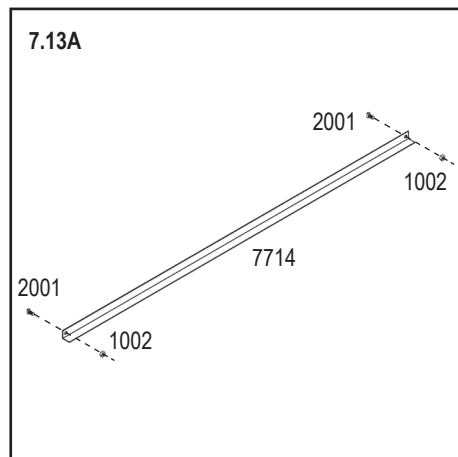
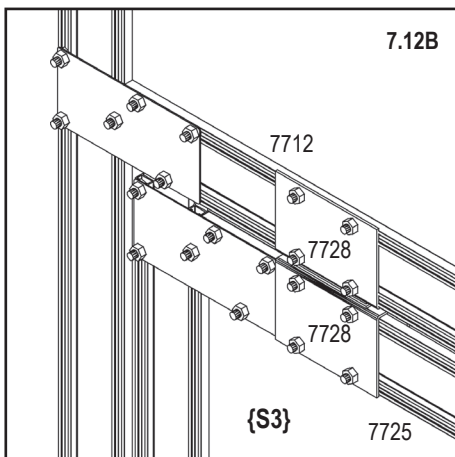
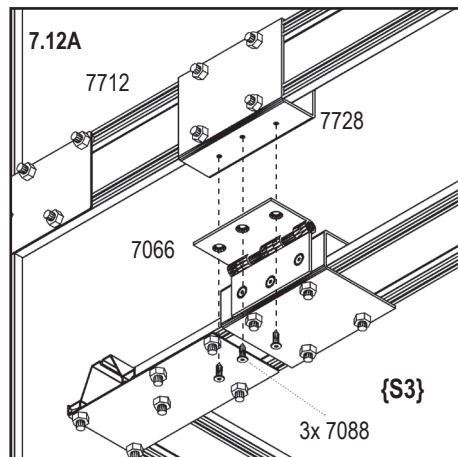
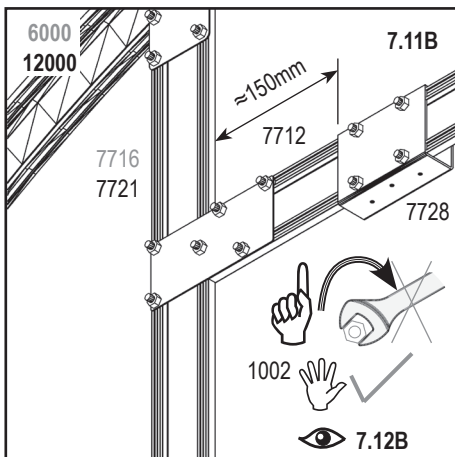
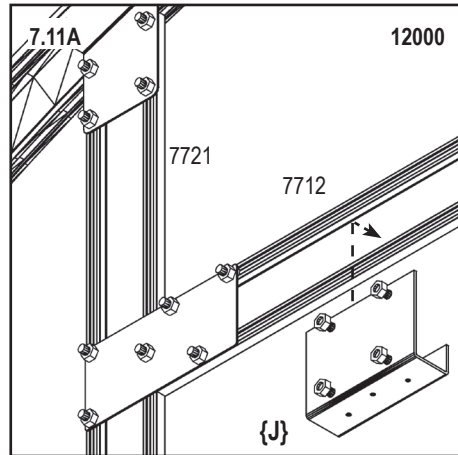
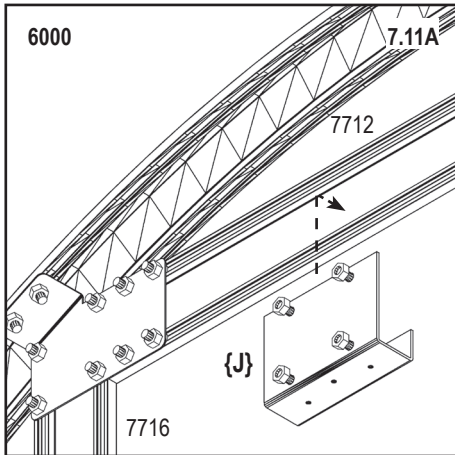





V1
V2

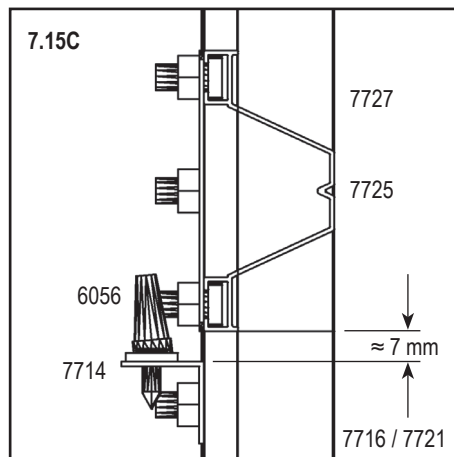
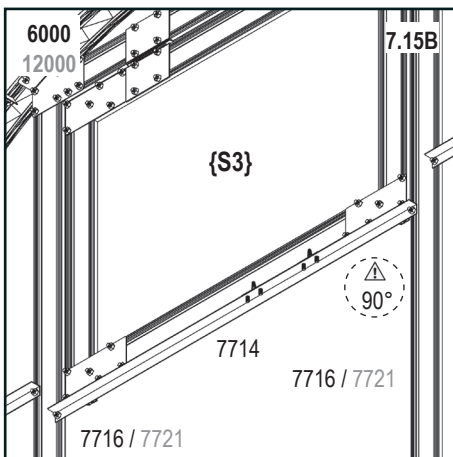
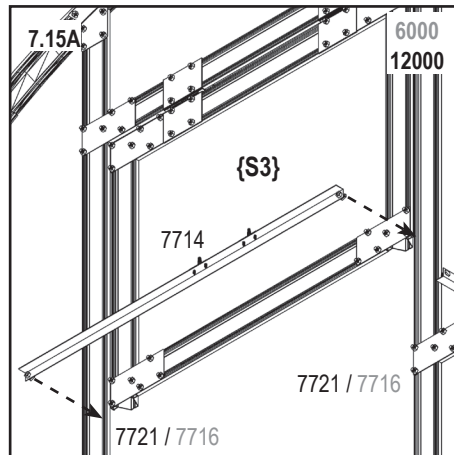
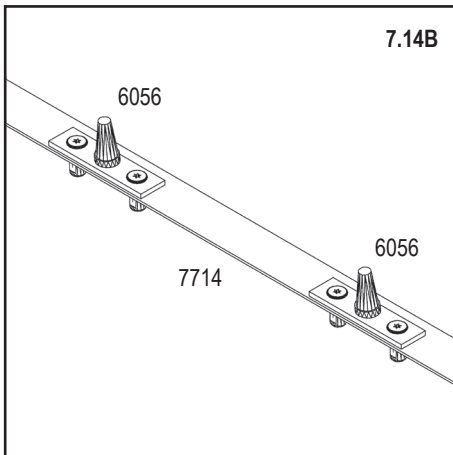
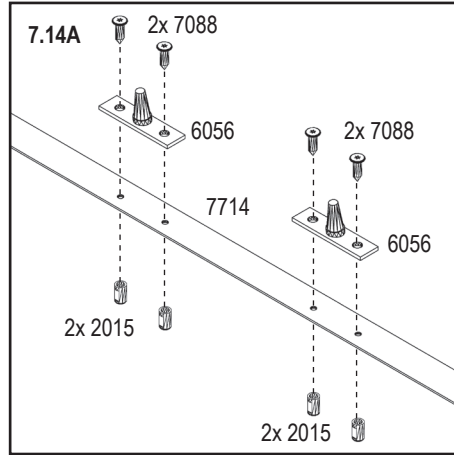
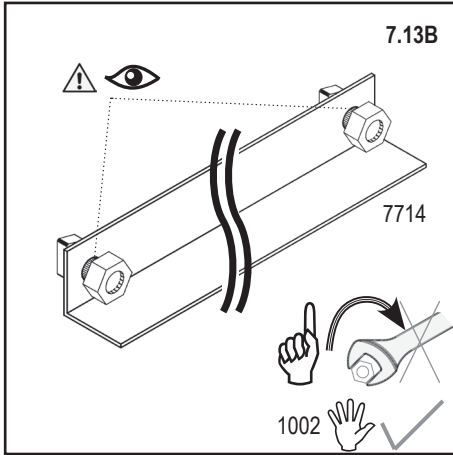


V1
V2

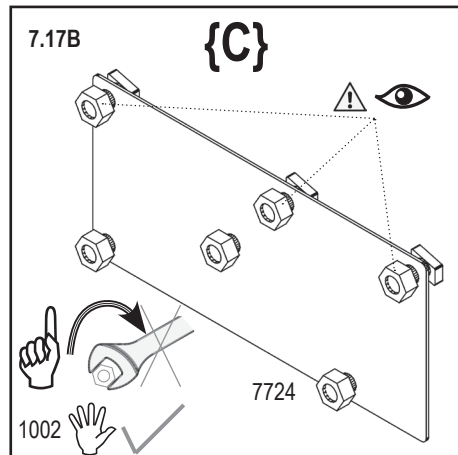
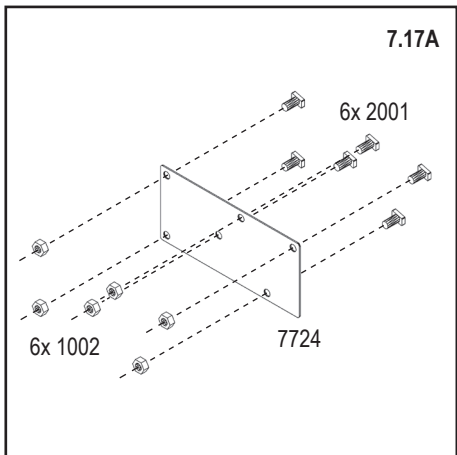
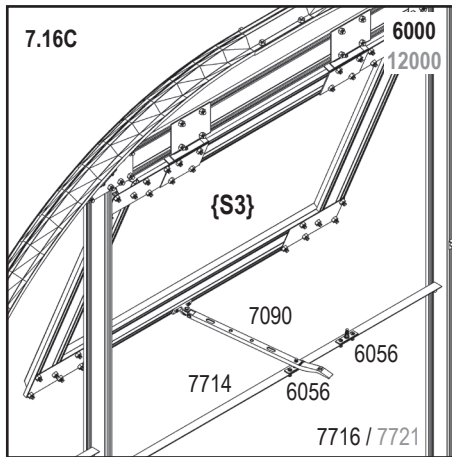
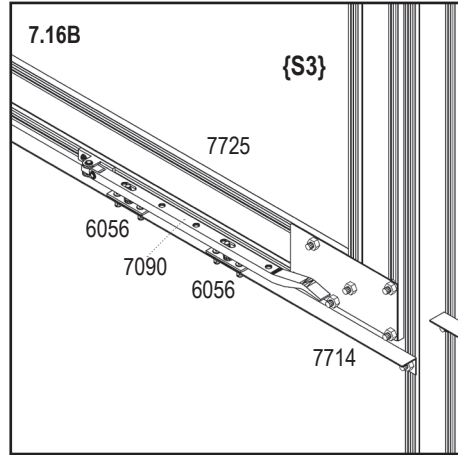
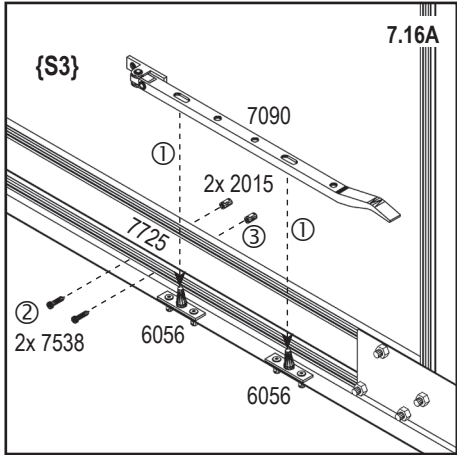




 Important Tip
  Adjust by Hand
  Go to



 Important!
  Look closely
  Important Tip
  Exactly square



Important!



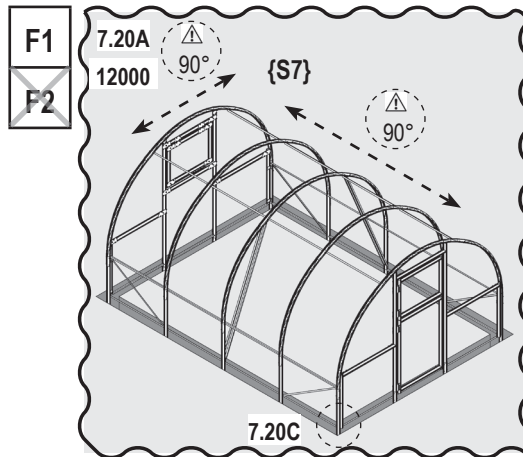
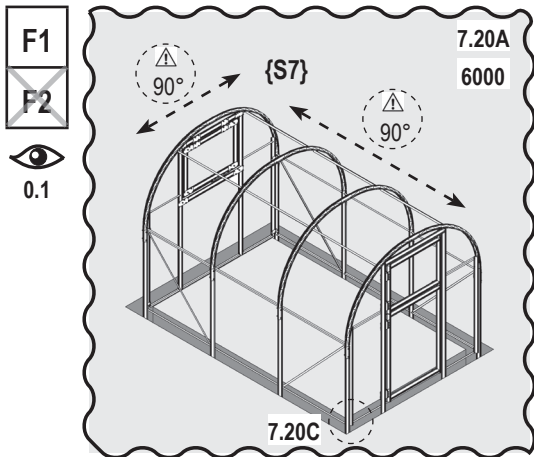
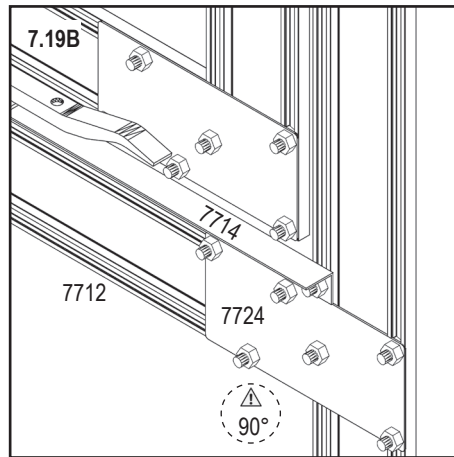
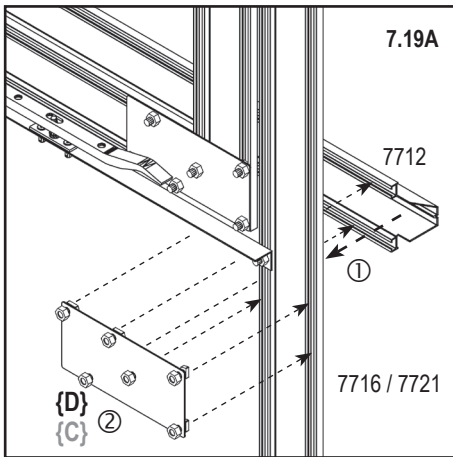
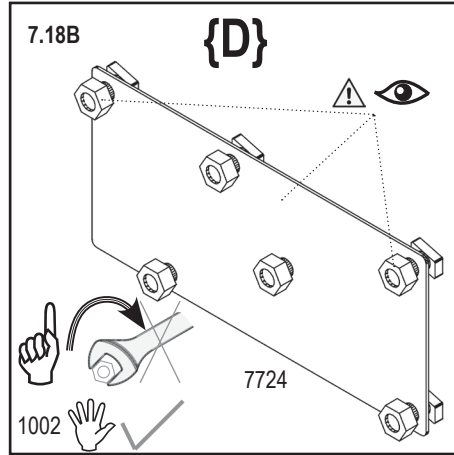
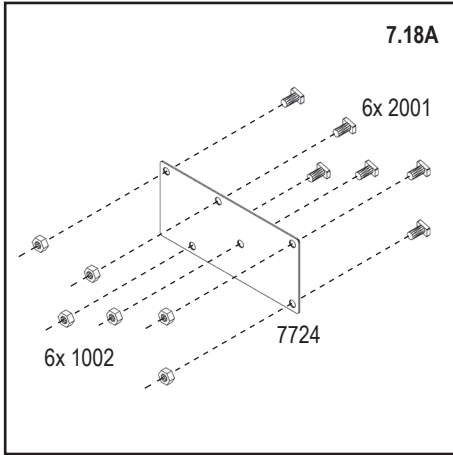
Look closely



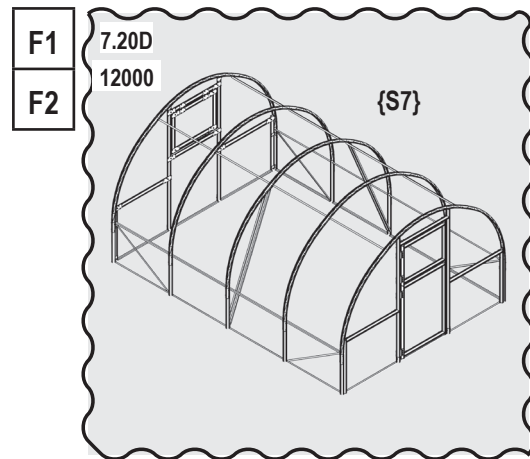
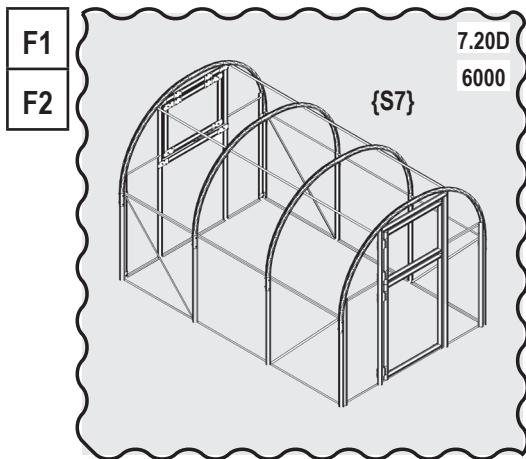
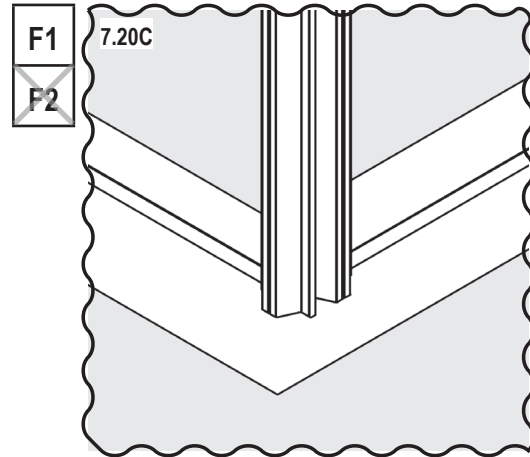
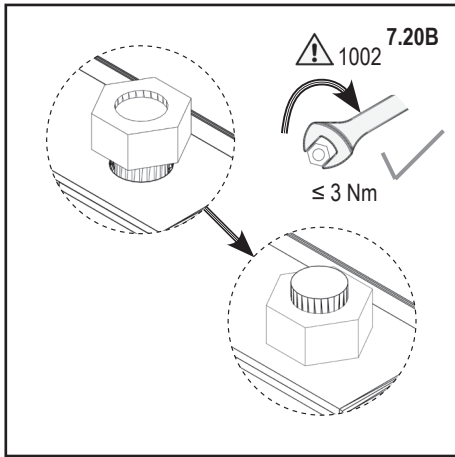
Important Tip



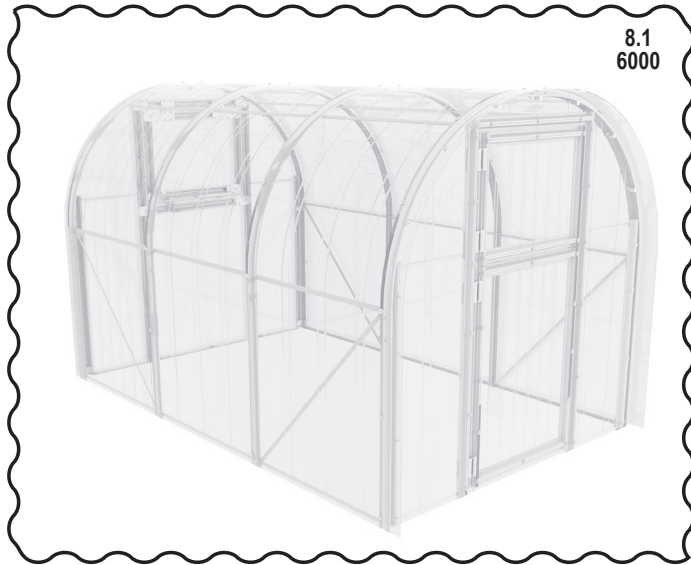
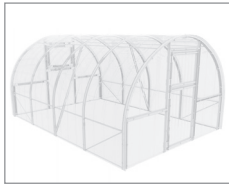
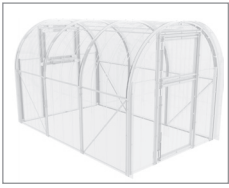
Adjust by Hand



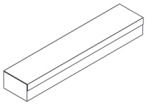
Go to
 Exactly square
 Important!



8



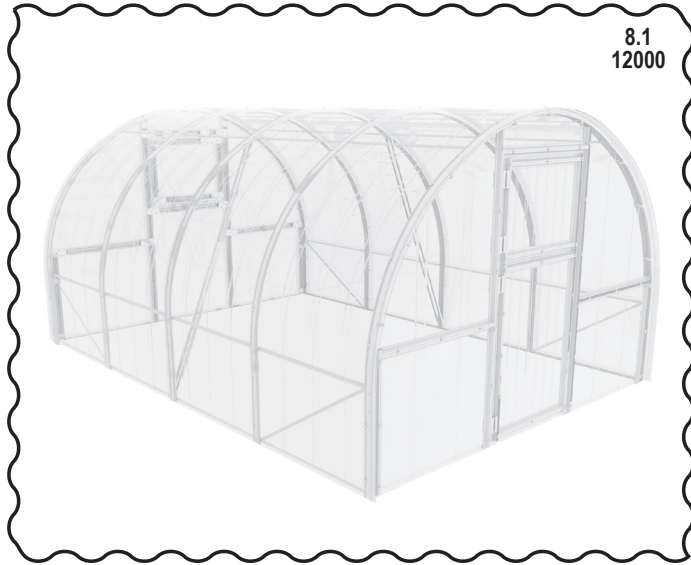
8.1
6000



POT, - 6000			
1002 14x		7733 140x	
2001 14x		7734 14x	
2015 126x		7739 1x	
7732 140x			

POT, 2 / 2 - 12000			
1002 21x		7733 174x	
2001 21x		7734 17x	
2015 157x		7739 1x	
7732 174x		7740 4x	

*6000	
{S7} 1x	

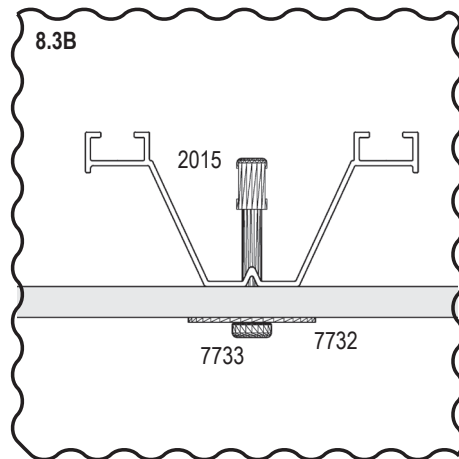
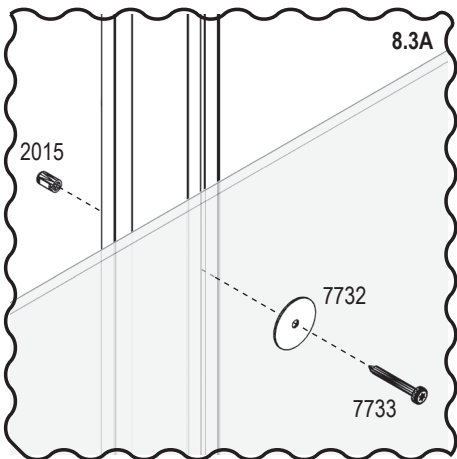
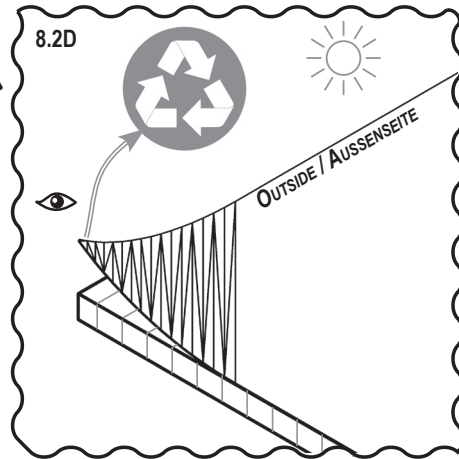
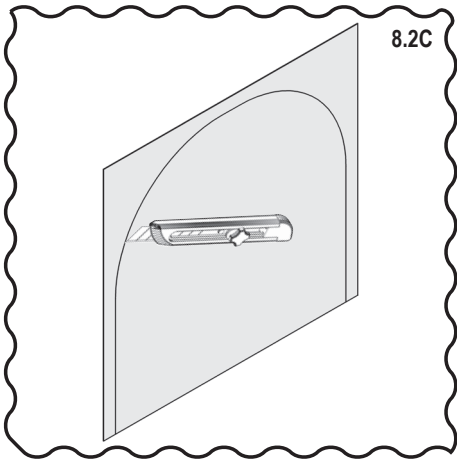
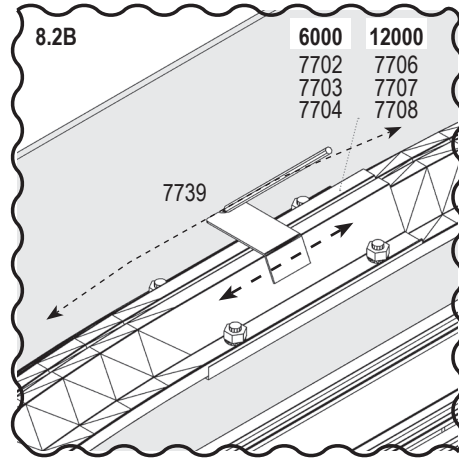
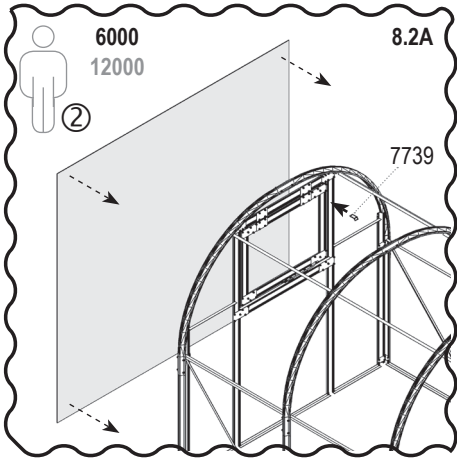
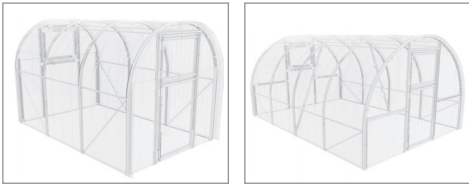


8.1
12000

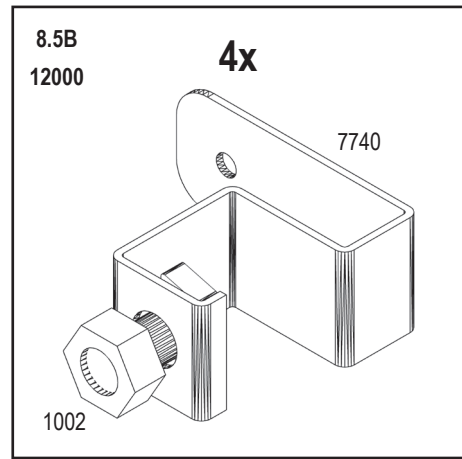
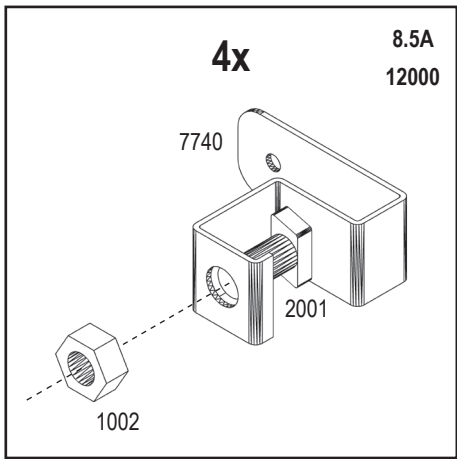
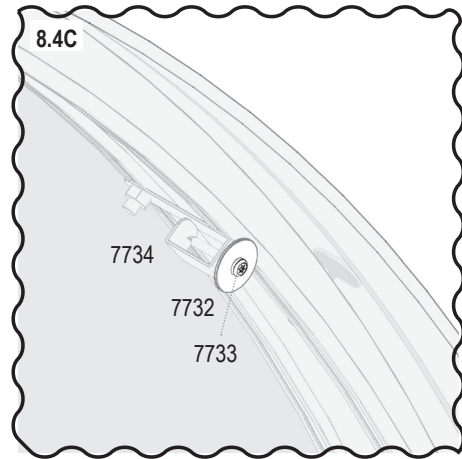
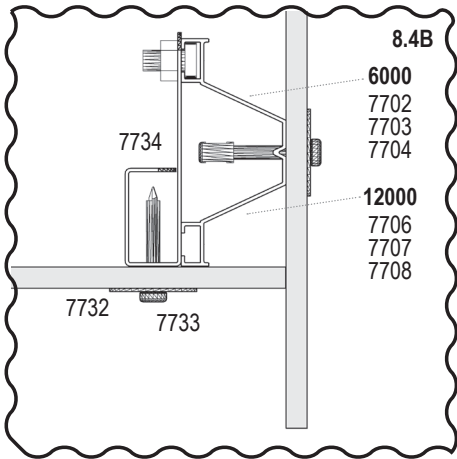
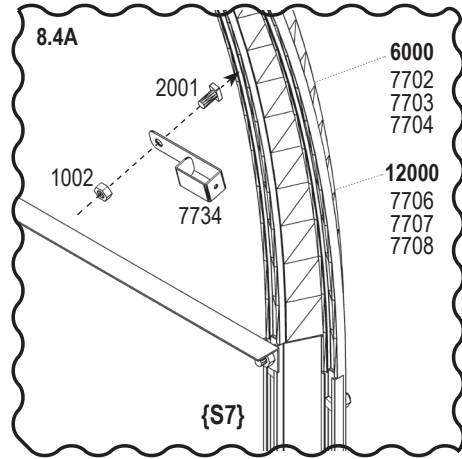
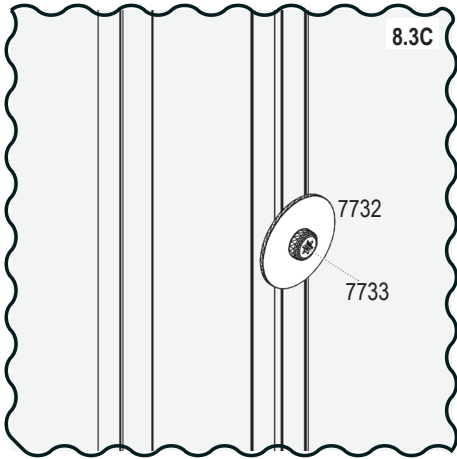
*12000	
{S7} 1x	

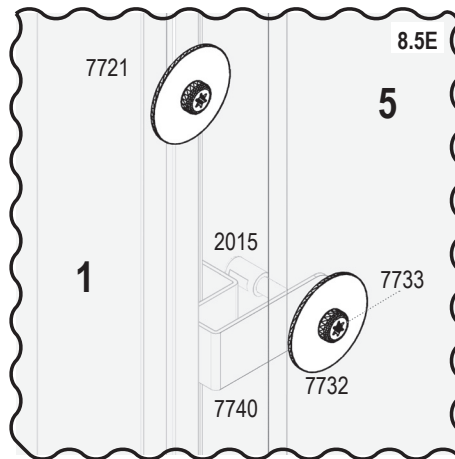
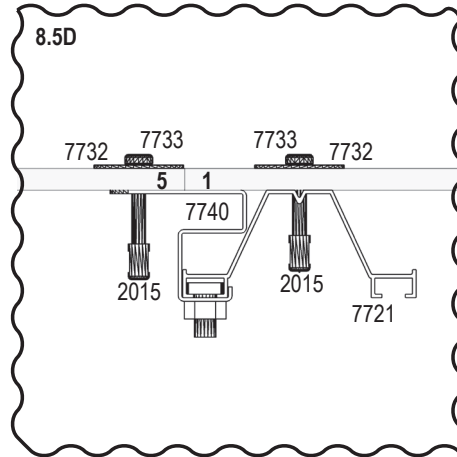
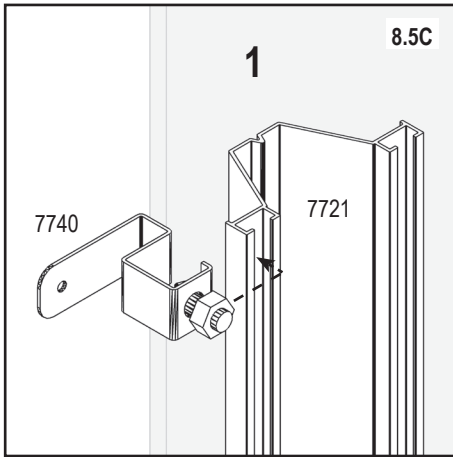
- (EN) Please refer to the glazing instructions which are included together with the glazing panes.
- (DE) Bitte beachten Sie die Verglasungsanleitung, die den Verglasungsscheiben beiliegt.
- (FR) Veuillez vous référer aux instructions relatives au vitrage qui sont fournies avec les vitres.
- (NL) Raadpleeg de beglazingsinstructies die samen met de ruiten worden geleverd.
- (DA) Se venligst glasvejledning, som følger med ruderne.
- (SV) Se glasningsanvisningarna som medföljer glasrutorna.
- (NO) Se instruksjonene for innglassing som følger med glassene.
- (FI) Tutustu lasitusohjeisiin, jotka toimitetaan lasien mukana.
- (IT) Consultare le istruzioni per l'installazione dei vetri fornite insieme alle lastre di vetro.
- (CS) Řiďte se pokyny pro zasklívání, které jsou součástí dodávky zasklívacích skel.
- (PL) Należy zapoznać się z instrukcją szklenia, która jest dołączona do szyb.
- (SL) Upoštevajte navodila za zasteklitev, ki so priložena zasteklitvenim ploščam.
- (HU) Kérjük, olvassa el az üvegezési útmutatót, amelyet az üvegezéshez mellékeltek.
- (HR) Molimo pogledajte upute za ostakljenje koje su priložene zajedno sa staklenim pločama.
- (BS) Molimo pogledajte upute za zastakljivanje koje su priložene uz stakla.
- (RO) Vă rugăm să consultați instrucțiunile de aplicare a geamurilor, care sunt incluse împreună cu geamurile.
- (SK) Prečítajte si návod na zasklievanie, ktorý je súčasťou dodávky zasklievacích skiel.
- (RU) Пожалуйста, ознакомьтесь с инструкцией по остеклению, которая прилагается к стеклопакетам.
- (UK) Будь ласка, зверніться до інструкцій зі скління, які додаються до склопакетів.

8



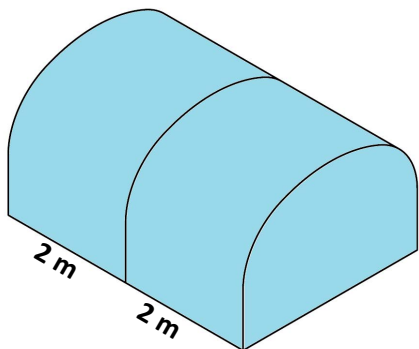
Important!
 Look closely
 Outside
 Recycle





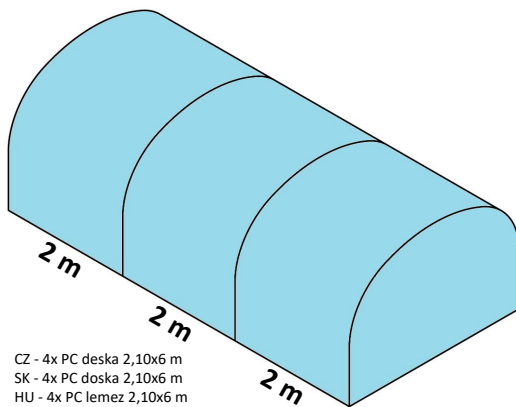
**Schéma sestavy skleníku / Schéma zostavy skleníka / Az üvegház
összeszerelésének ábrája / Schemat złożenia szklarni / Schema der
Gewächshausmontage / Scheme of the greenhouse assembly**

3 x 4 m



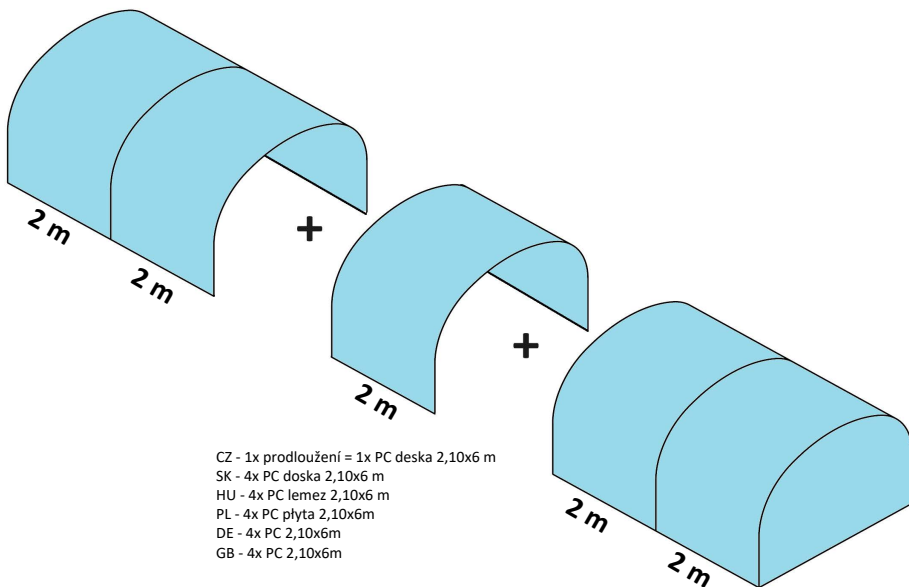
CZ - 3x PC deska 2,10x6 m
SK - 3x PC doska 2,10x6 m
HU - 3x PC lemez 2,10x6 m
PL - 3x PC płyta 2,10x6m
DE - 3x PC 2,10x6m
GB - 3x PC 2,10x6m

3 x 6 m



CZ - 4x PC deska 2,10x6 m
SK - 4x PC doska 2,10x6 m
HU - 4x PC lemez 2,10x6 m
PL - 4x PC płyta 2,10x6m
DE - 4x PC 2,10x6m
GB - 4x PC 2,10x6m

**Možnosti prodloužení / Možnosti predĺženia / Bővítési lehetőségek Opcje rozbudowy
szklarni / Möglichkeiten zur Gewächshäuserweiterung / Extension options**



CZ - 1x prodloužení = 1x PC deska 2,10x6 m
SK - 4x PC doska 2,10x6 m
HU - 4x PC lemez 2,10x6 m
PL - 4x PC płyta 2,10x6m
DE - 4x PC 2,10x6m
GB - 4x PC 2,10x6m

Schéma nařezání polykarbonátu / Schéma narezania polykarbonátu / A polikarbonát vágási diagramja / Schemat cięcia poliwęglanu Schnittdiagramm für Polycarbonat / Polycarbonate cutting plan (milimetry, milliméter, Millimeter)

- 1, 2 Díly předního čela / Diely predného čela / Az üvegház elülső oldalának részei / Części czola / Teile der Vorderseite / Parts of the front face
- 3, 4 Díly zadního čela / Diely zadného čela / Az üvegház hátsó részének részei / Części tylnej powierzchni / Teile der Rückseite / Parts of the rear face
- 5 Díl dveří (spodní část) / Díel dverí (spodná časť) / Ajtórész (alsó rész) / Część drzwiowa (część dolna) / Türteil (unterer Teil) / Door part (lower part)
- 6 Díl dveří (horní část) / Díel dverí (horná časť) / Ajtórész (felső rész) / Część drzwi (część górna) / Türteil (oberer Teil) / Door part (upper part)
- 7 Díl zadního čela pod oknem / Díel zadného čela pod oknom / Az üvegház hátsó részén, az ablak alatt lévő rész / Część tylnego przodu pod oknem / Teil der hinteren Vorderseite unter dem Fenster / Part of the rear front under the window
- 8 Díl okna na zadním čele / Díel okna na zadnom čele / Ablakrész a hátsó oldalán / Część okna z tyłu / Teil des Fensters am hinteren Ende / Part of the window on the back end
- 9 Díl předního i zadního čela nad dveřmi (oknem) / Díel predného aj zadného čela nad dverami (oknom) / Az ajtó feletti első és hátsó rész (az ablak felett) / Część przodu i tyłu frontu nad drzwiami (oknem) / Teil der Vorder- und Rückseite der Front über der Tür (Fenster) / Part of the front and back of the front above the door (window)

CZ - jednu desku 2,10x6m nařežte na tyto formáty

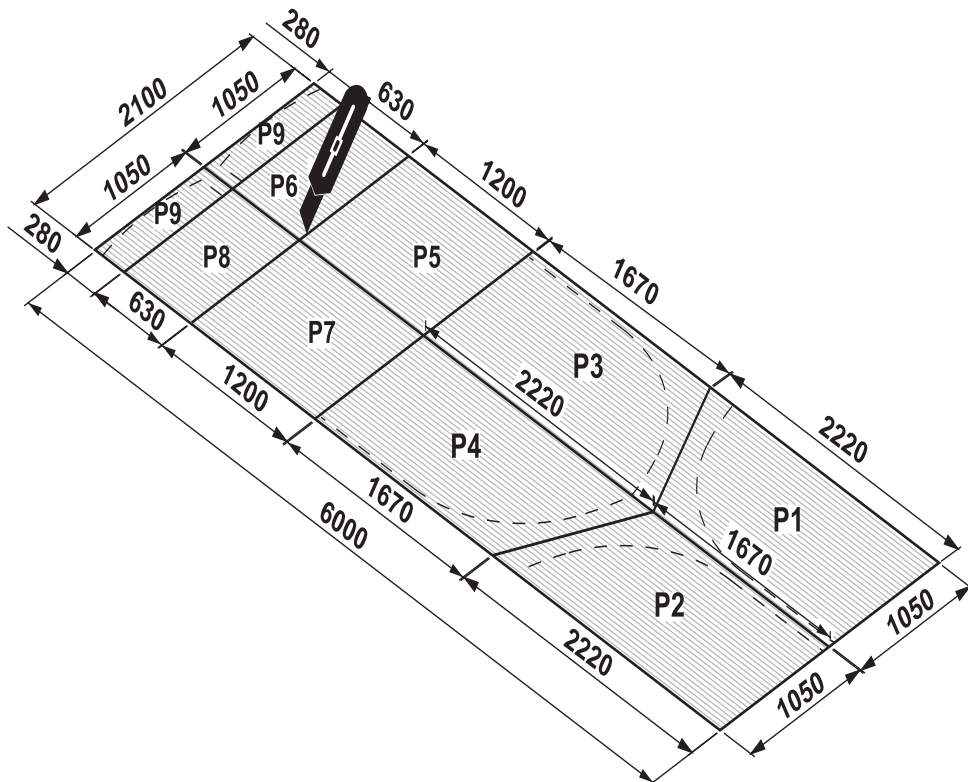
SK - jednu dosku 2,10x6m narezajte na tieto formáty

HU - 1 db 2,10x6m-es polikarbonát lapot a következő formátumokba kell vágni

PL - do tych formatów docinamy jedną deskę o wymiarach 2,10x6m

DE - schneiden Sie eine Platte 2,10 x 6 m auf diese Formate zu

GB - cut one 2.10x6m board to these formats



VELMI DŮLEŽITÉ POKYNY / VEĽMI DŮLEŽITÉ POKYNY / NAGYON FONTOS UTÁSIÍTÁSOK / BARDZO WAŻNE INSTRUKCJE / SEHR WICHTIGE ANWEISUNGEN

CZ - Strana desky s UV filtrem musí být vždy orientovaná směrem k slunci = ven ze skleníku! Strana s UV filtrem je vždy označena popisem nebo nálepkami nebo přilepenou páskou. Z vnitřní strany je vždy čírá ochranná fólie. Před montáží odstraňte všechny fólie! Desky nepoškrábejte! Otvory pro šrouby je nutné v polykarbonátu (vzhledem k jeho tepelné roztažnosti) PŘEDEM PŘEDVRTAT!! Otvory pro tyto šrouby předvrtejte vrtákem o průměru 8 mm. Polykarbonátové desky je možné řezat odlamovacím nožem (4 mm) nebo přímočarou pilou (silnější desky).

SK - Strana dosky s UV filtrom musí byť vždy orientovaná smerom k slnku = von zo skleníka! Strana s UV filtrom je vždy označená popisom alebo nálepkami alebo prilepenou páskou. Z vnútornej strany je vždy číra ochranná fólia. Pred montážou odstráňte všetky fólie! Dosky nepoškrabajte! Otvory pre skrutky je nutné v polykarbonáte (vzhľadom k jeho tepelnej rozťažnosti). Otvory pre tieto skrutky predvrtajte vrtákom s priemerom 8 mm. Polykarbonátové dosky je možné rezať odlamovacím nožom (4 mm) alebo priamočiarou pilou (silnejšie dosky).

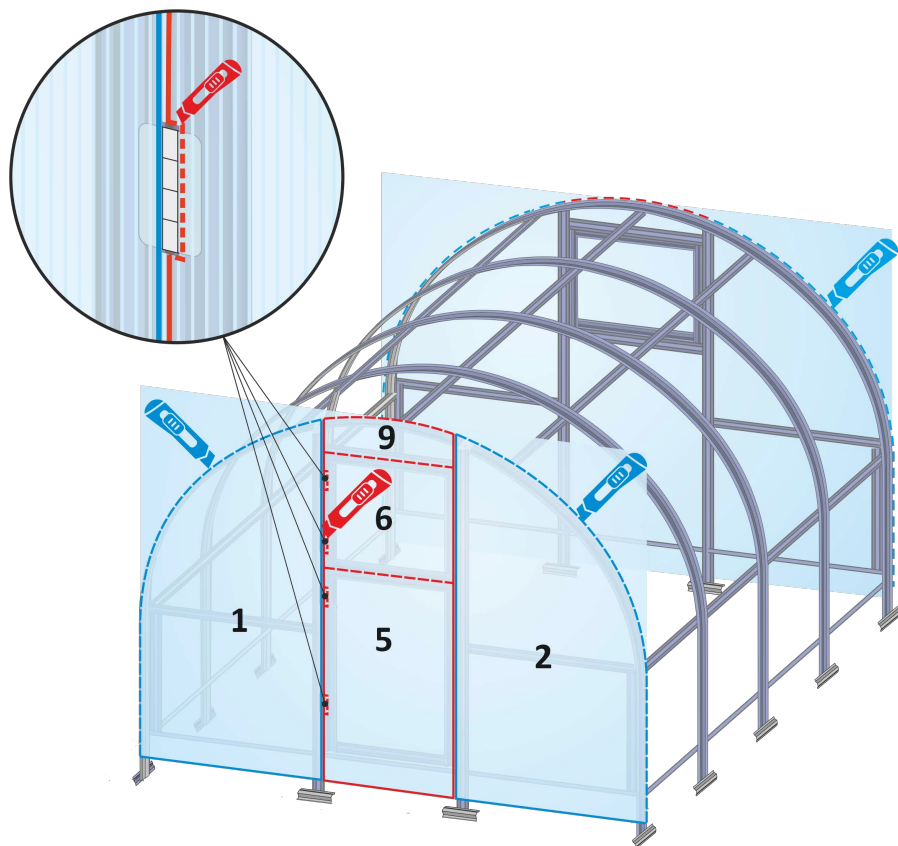
HU - Az UV-szűrőlemez oldalának mindig a nap felé kell néznie = az üvegházból kifelé! Az UV-szűrő oldala mindig címkével, matricával vagy szalaggal van jelölve. A belső oldalon mindig van egy átlátszó védőfólia. Telepítés előtt távolítsa el az összes fóliát! Ne karcolja meg a polikarbonát lapokat! A polikarbonátban lévő csavarfuratokat (a hőtágulás miatt) ELŐKÉSZÍTETTEN kell kifúrni!!! A csavarok furatait 8 mm-es fúróval fúrja elő. A polikarbonát táblák vághatók törőkessel (4 mm) vagy szúrófűrészsel (vastagabb polikarbonát táblák).

PL - Strona płyty z filtrem UV musi być zawsze skierowana w stronę słońca = poza szklarnią! Strona z filtrem UV jest zawsze oznaczona opisem lub naklejkami lub taśmą. Wewnątrz zawsze znajduje się przezroczysta folia ochronna. Przed montażem usuń wszystkie folie! Nie zarysuj desek! Należy WSTĘPNIE NAWIERCIĆ otwory pod wkręty w poliwęglanie (ze względu na jego rozszerzalność cieplną)!! Wstępnie nawierć otwory pod te śruby wiertłem o średnicy 8 mm. Płyty poliwęglanowe można ciąć piłą do metalu (4 mm) lub piłą prostoliniową (grubsze płyty).

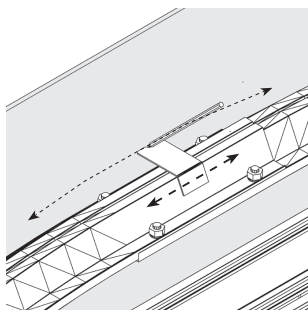
DE - Die Seite der Platte mit dem UV-Filter muss immer zur Sonne ausgerichtet sein = außerhalb des Gewächshauses! Die Seite mit dem UV-Filter ist immer mit einer Beschreibung oder Aufklebern oder Klebeband gekennzeichnet. Auf der Innenseite befindet sich immer eine klare Schutzfolie. Vor der Montage alle Folien entfernen! Die Bretter nicht zerkratzen! Es ist notwendig, die Löcher für die Schrauben im Polycarbonat vorzubohren (wegen der thermischen Ausdehnung)!! Bohren Sie die Löcher für diese Schrauben mit einem Bohrer mit einem Durchmesser von 8 mm vor. Polycarbonatplatten können mit einer Metallsäge (4 mm) oder einer geraden Säge (dickere Platten) geschnitten werden.

GB - The side of the plate with the UV filter must always be oriented towards the sun = out of the greenhouse! The side with the UV filter is always marked with a description or stickers or tape. There is always a clear protective film on the inside. Remove all foils before assembly! Do not scratch the boards! It is necessary to PRE-DRILL the holes for the screws in the polycarbonate (due to its thermal expansion)!! Pre-drill the holes for these screws with a drill with a diameter of 8 mm. Polycarbonate boards can be cut with a hacksaw (4 mm) or a rectilinear saw (thicker boards)

Přední čelo skleníku / Predné čelo skleníka / Az üvegház elülső része Przód szklarni / die Vorderseite des Gewächshauses / the front of the greenhouse



obrázek 1 / obrázok 1 / Kép 1 / obraz 1 / Abbildung 1 / picture 1



obrázek 2 / obrázok 2 / Kép 2 / obraz 2 / Abbildung 2 / picture 2

- **CZ** - na přední stranu skleníku přišroubujte šroubem 7733 s podložkou 7732 na několika místech polykarbonátové desky desky 1, 2, 9 tak, aby hrany polykarbonátových desek 1, 2, 9 byly zarovnané s vnitřními okraji profilů pro dveře a na svislých profilech se dotýkaly pantů (viz obrázky 1,2,4); potom pomocí přiloženého nástroje 7739 lihovým fixem vyznačte na fólii oblouk
- **SK** - na prednú stranu skleníka priskrutkujte skrutkou 7733 s podložkou 7732 na niekoľkých miestach polykarbonátovej desky desky 1, 2, 9 tak, aby hrany polykarbonátových dosiek 1, 2, 9 boli zarovnané s vnútornými okrajmi profilov pre dvere a na zvislých profiloch sa dotýkali 1,2,4); potom pomocou priloženého nástroja 7739 liehovou fixkou vyznačte na fólii oblúk
- **HU** - Csavarozza a polikarbonát lemezeket 1, 2, 9 az üvegház elejére a 7733-as csavarral és a 7732-es alátéttel több helyen úgy, hogy a polikarbonát lemezek 1, 2, 9 szélei egy vonalban legyenek az ajtóprofilok belső széleivel, és érintsék a függőleges profilok zsanérjait (lásd az 1., 2., 4. ábrát); majd a mellékelt 7739-es szerszámmal alkoholos filccel jelöljön ki egy ívet a fólián.
- **PL** - na przedniej stronie szklarni wkręć wkręt 7733 z podkładką 7732 w kilku miejscach płyty poliwęglanowej płyt 1, 2, 9 tak, aby krawędzie płyt poliwęglanowych 1, 2, 9 zrównały się z wewnętrznymi krawędziami profili do drzwi i dotknij zawiasów na profilach pionowych (patrz rysunki 1,2,4); następnie za pomocą dołączonego narzędzia 7739 zaznacz na folii łuk markerem alkoholowym
- **DE** - Schrauben Sie an der Vorderseite des Gewächshauses die Schraube 7733 mit der Unterlegscheibe 7732 an mehreren Stellen der Polycarbonatplatte der Platten 1, 2, 9 so fest, dass die Kanten der Polycarbonatplatten 1, 2, 9 mit den Innenkanten der Profile übereinstimmen für die Türen und berühren Sie die Scharniere an den vertikalen Profilen (siehe Bilder 1,2,4); Markieren Sie dann mit dem mitgelieferten Werkzeug 7739 mit einem Alkoholmarker einen Bogen auf der Folie
- **GB** - screw 7733 screw with washer 7732 to the front side of the greenhouse in several places of the polycarbonate plate, plates 1, 2, 9 so that the edges of the polycarbonate plates 1, 2, 9 are aligned with the inner edges of the door profiles and touch the hinges on the vertical profiles (see pictures 1,2,4); then, using the included tool 7739, mark an arc on the foil with an alcohol marker

CZ

1. polykarbonátové desky zase sundejte a podle vyznačených obrysů na fólii oříznete na polykarbonátových deskách 1, 2, a 9 oblouk - dejte pozor na stranu s UV filtrem - ta musí být vždy orientována směrem ven ze skleníku
2. polykarbonátové desky je možné řezat odlamovacím nožem (4 mm) nebo přímočarou pilou (silnější desky)
3. z vnitřní i vnější strany polykarbonátových desek strhněte ochrannou fólii - před finálním přišroubováním desek strhněte fólii i na vnější straně desky - desku nepoškrábejte
4. na vyznačených místech (viz obrázek 1 a 4) přišroubujte pomocí šroubu 7733 a podložky 7732 polykarbonátové desky 1 a 2 zpět na konstrukci tak, aby hrana polykarbonátové desky lícovala s vnitřní hranou svislého profilu rámu dveří (otvory nezapomeňte předvrtat - viz výše); dejte pozor na stranu s UV filtrem - ta musí být vždy orientována směrem ven ze skleníku; dodržujte pokyn, že otvor pro každý šroub v polykarbonátu musí být předvrtaný vrtákem o průměru 8 mm
5. přiložte polykarbonátovou desku 9 a oříznete ji zleva i zprava tak, aby "dosedla" přesně mezi desky 1 a 2 a přišroubujte ji stejným způsobem jako předcházející polykarbonátové desky
6. desky 5 a 6 oříznete zleva i zprava tak, aby "dosedly" přesně mezi desky 1 a 2; POZOR - v deskách 5 i 6 vyzřiznete obdélník na panty - viz zvýrazněný detail na obrázku 1, desky přišroubujte pomocí šroubu 7733 a podložky 7732 (otvory nezapomeňte předvrtat - viz výše)
7. zkusíte dveře zavřít a otevřít, pokud polykarbonátové desky o sebe drhnou, tak je v daném místě oříznete o něco více
8. na obloukovou hranu přední i zadní desky nasadte gumové těsnění*
9. tím máte připravenou přední stranu skleníku
* pokud je přibaleno - jedná se příplatkové vybavení skleníku

SK

1. polykarbonátové desky zase zložte a podľa vyznačených obrysov na fólii orežte na polykarbonátových doskách 1, 2, a 9 oblúk - dajte pozor na stranu s UV filtrom - tá musí byť vždy orientovaná smerom von zo skleníka
2. polykarbonátové desky je možné rezať odlamovacím nožom (4 mm) alebo priamočiarou pilou (silnejšie dosky)
3. z vnútornej i vonkajšej strany polykarbonátových dosiek strhnite ochrannú fóliu - pred finálnym priskrutkovaním dosiek strhnite fóliu aj na vonkajšej strane desky - dosku nepoškrabajte
4. na vyznačených miestach (viď obrázok 1 a 4) priskrutkujte pomocou skrutky 7733 a podložky 7732 polykarbonátovej desky 1 a 2 späť na konštrukciu tak, aby hrana polykarbonátovej desky lícovala s vnútornou hranou zvislého profilu rámu dverí (otvory nezabudnite predvrtáť; dajte pozor na stranu s UV filtrom - tá musí byť vždy orientovaná smerom von zo skleníka; dodržujte pokyn, že otvor pre každú skrutku v polykarbonáte musí byť predvrtaný vrtákom s priemerom 8 mm
5. priložte polykarbonátovú dosku 9 a orežte ju zľava aj sprava tak, aby "dosadla" presne medzi desky 1 a 2 a priskrutkujte ju rovnakým spôsobom ako predchádzajúce polykarbonátové desky
6. desky 5 a 6 orežte zľava aj sprava tak, aby "dosadli" presne medzi doskami 1 a 2; POZOR - v doskách 5 aj 6 vyrežte obdĺžnik na pánty - viď zvýraznený detail na obrázku 1, desky priskrutkujte pomocou skrutky 7733 a podložky 7732 (otvory nezabudnite predvrtáť - viď vyššie)
7. skúsíte dvere zavrieť a otvoriť, pokiaľ polykarbonátové desky o seba drhnú, tak ich v danom mieste orežte o niečo viac
8. na oblúkovú hranu prednej aj zadnej desky nasadte gumové tesnenie*
9. tým máte pripravenú prednú stranu skleníka
* pokiaľ je pribalené - jedná sa príplatkové vybavenie skleníka

HU

- vegye le újra a polikarbonát lapokat, és a fólián megjelölt körvonalakat követve vágja ki az ívet az 1., 2. és 9. polikarbonát lapokon - figyeljen az UV-szűrő oldalára - ennek mindig az üvegház külső oldala felé kell mutatnia
- a polikarbonát lapokat késsel (4 mm) vagy fűrészsel (vastagabb lapok) vághatja el
- húzza le a védőfóliát a polikarbonát lapok belső és külső oldaláról - a lapok végleges csavarozása előtt húzza le a fóliát a polikarbonát lapok külső oldaláról - ne karcolja meg a polikarbonát lapot
- a megjelölt pontokon (lásd az 1. és 4. ábrát) csavarozza vissza az 1. és 2. polikarbonát lemezt a szerkezetre a 7733-as csavar és a 7732-es alátét segítségével úgy, hogy a polikarbonát lemez széle egy szintben legyen az ajtókeret függőleges profiljának belső szélével (ügyeljen a furatok előfűrésására - lásd fentebb); figyeljen az UV-szűrő oldalára - ennek mindig kifelé kell néznie az üvegházból; kövesse az utasítást, hogy a polikarbonáton lévő minden egyes csavar lyukát 8 mm-es fúróval elő kell fúrni
- rögzítse a 9. polikarbonát lemezt, és vágja le balról és jobbról úgy, hogy pontosan „beférjen” az 1. és 2. lemezek közé, és csavarozza be ugyanúgy, mint az előző polikarbonát lemezeket
- vágja le a polikarbonát lemezeket 5 és 6 balról és jobbról úgy, hogy pontosan „illeszkedjenek” az 1 és 2 polikarbonát lemezek közé; FIGYELEM - vágjon egy téglalapot az 5 és 6 polikarbonát lemezekbe a zsanérok számára - lásd a kiemelt részletet az 1. ábrán, csavarozza a polikarbonát lemezeket a 7733 csavarral és a 7732 alátéttel (ne felejtse el előfúrni a lyukakat - lásd fent)
- próbálja meg becsukni és kinyitni az ajtót, ha a polikarbonát lemezek egymáshoz dörzsölődnek, akkor az 5. és 6. polikarbonát lemezeket egy kicsit jobban vágja be a területen
- illesse a gumitömítést* az első és a hátsó polikarbonát lemezek ívelt szélére egyaránt
- ezzel előkészíti az üvegház elejét

* ha mellékelve van - ez az üvegházhoz opcionális extrafelszerelés

PL

- ponownie zdejmij płyty poliwęglanowe i wytnij tuk na płytach poliwęglanowych 1, 2 i 9 zgodnie z konturami zaznaczonymi na folii - zwróć uwagę na stronę z filtrem UV - zawsze musi być skierowana na zewnątrz szklarni
- płyty poliwęglanowe można ciąć piłą do metalu (4 mm) lub piłą prostoliniową (grubsze blachy)
- oderwać folię ochronną od wewnątrz i od zewnątrz płyt poliwęglanowych - przed ostatecznym przykręceniem płyt oderwać folię także od zewnętrznej strony płyty - nie zarysować płyty
- w oznaczonych miejscach (patrz rysunek 1 i 4) przykręcić płyty poliwęglanowe 1 i 2 z powrotem do konstrukcji za pomocą wkrętu 7733 i podkładki 7732 tak, aby krawędź płyty poliwęglanowej pasowała do wewnętrznej krawędzi profilu pionowego ościeżnicy (nie zapomnij o wstępnym nawierceniu otworów - patrz wyżej); zwróć uwagę na stronę z filtrem UV - zawsze musi być skierowana na zewnątrz szklarni; postępuj zgodnie z instrukcją, że otwór na każdą śrubę w poliwęglanie należy wstępnie nawiercić wiertłem 8 mm
- przymocuj płytkę poliwęglanową 9 i dotnij ją z lewej i prawej strony tak, aby „pasowała” dokładnie pomiędzy płytami 1 i 2 i przykręć ją w taki sam sposób, jak poprzednie płyty z poliwęglanu
6. wyjąć deski 5 i 6 z lewej i prawej strony tak, aby „pasowały” dokładnie pomiędzy deskami 1 i 2; UWAGA - w płytkach 5 i 6 wytnij prostokąt pod zawiasy - patrz podświetlony detal na zdjęciu 1, skręć blaszki za pomocą wkrętu 7733 i podkładki 7732 (nie zapomnij o wcześniejszym nawierceniu otworów - patrz wyżej)
- próbuj zamknąć i otworzyć drzwi, jeśli arkusze poliwęglanu ocierają się o siebie, przynij je nieco bardziej w tym miejscu
- nałóż gumową uszczelkę na zakrzywioną krawędź płyty przedniej i tylnej*
- front szklarni jest już gotowy

* jeśli jest wliczony w cenę - jest to dodatkowe wyposażenie szklarni

DE

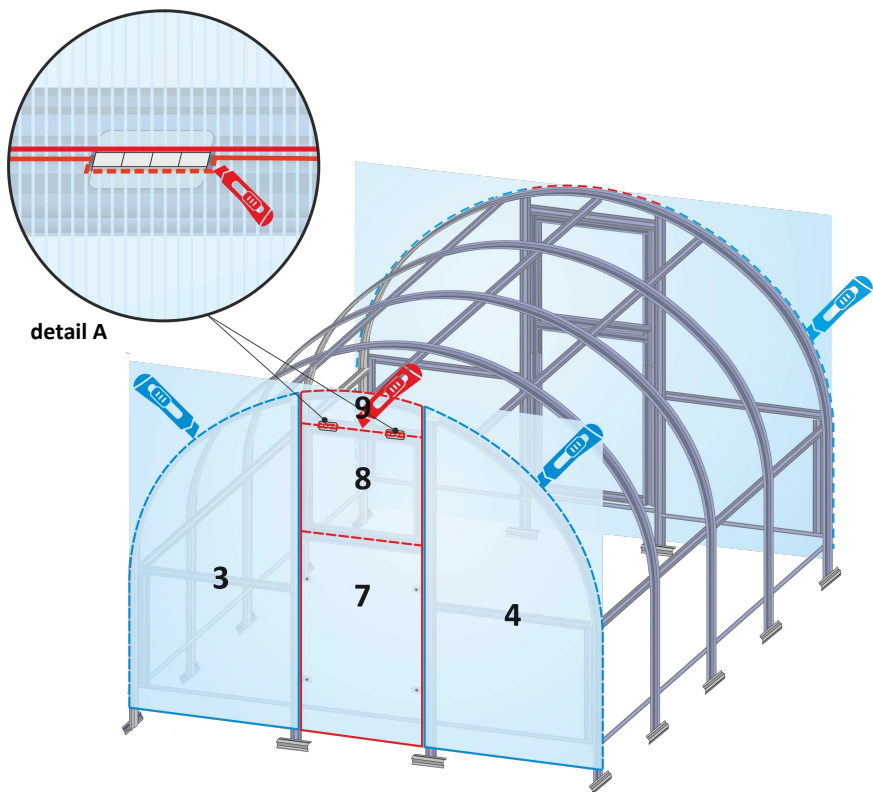
- Entfernen Sie die Polycarbonatplatten wieder und schneiden Sie einen Bogen auf die Polycarbonatplatten 1, 2 und 9 gemäß den auf der Folie markierten Konturen. Achten Sie dabei auf die Seite mit dem UV-Filter. Diese muss immer nach außen vom Gewächshaus ausgerichtet sein
- Polycarbonatplatten können mit einer Metallsäge (4 mm) oder einer geraden Säge (dickere Platten) geschnitten werden.
- Schutzfolie von der Innen- und Außenseite der Polycarbonatplatten abziehen – vor der endgültigen Verschraubung der Platten auch die Folie auf der Außenseite der Platte abziehen – Platte nicht zerkratzen
- Schrauben Sie an den markierten Stellen (siehe Bild 1 und 4) die Polycarbonatplatten 1 und 2 mit der Schraube 7733 und der Unterlegscheibe 7732 wieder an die Struktur, sodass die Kante der Polycarbonatplatte mit der Innenkante des vertikalen Profils des Türrahmens übereinstimmt (Vergessen Sie nicht, die Löcher vorzubohren – siehe oben); Achten Sie auf die Seite mit dem UV-Filter – dieser muss immer nach außen vom Gewächshaus ausgerichtet sein; Befolgen Sie die Anweisung, dass das Loch für jede Schraube im Polycarbonat mit einem 8-mm-Bohrer vorgebohrt werden muss
- Polycarbonatplatte 9 anbringen und links und rechts so zuschneiden, dass sie genau zwischen die Platten 1 und 2 „passt“ und auf die gleiche Weise wie die vorherigen Polycarbonatplatten verschrauben
- Schneiden Sie die Platten 5 und 6 von links und rechts so zu, dass sie genau zwischen die Platten 1 und 2 „passen“; ACHTUNG – in die Platten 5 und 6 ein Rechteck für die Scharniere schneiden – siehe hervorgehobenes Detail in Bild 1, die Platten mit der Schraube 7733 und der Unterlegscheibe 7732 verschrauben (nicht vergessen, die Löcher vorzubohren – siehe oben)
- Versuchen Sie, die Tür zu schließen und zu öffnen. Wenn die Polycarbonatplatten aneinander reiben, schneiden Sie sie in diesem Bereich etwas weiter ab
- Bringen Sie eine Gumdichtung an der gebogenen Kante der Vorder- und Rückplatte an*
- Die Vorderseite des Gewächshauses ist nun fertig

* Wenn es im Lieferumfang enthalten ist, handelt es sich um zusätzliche Gewächshausausrüstung

GB

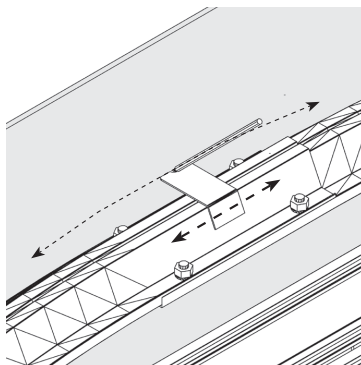
1. remove the polycarbonate plates again and cut an arc on polycarbonate plates 1, 2, and 9 according to the contours marked on the foil - pay attention to the side with the UV filter - it must always be oriented outwards from the greenhouse
 2. polycarbonate sheets can be cut with a hacksaw (4 mm) or a rectilinear saw (thicker sheets)
 3. tear off the protective film from the inside and outside of the polycarbonate plates - before the final screwing of the plates, tear off the film on the outside of the plate as well - do not scratch the plate
 4. at the marked places (see picture 1 and 4), screw polycarbonate plates 1 and 2 back to the structure using screw 7733 and washer 7732 so that the edge of the polycarbonate plate matches the inner edge of the vertical profile of the door frame (don't forget to pre-drill the holes - see above); pay attention to the side with the UV filter - it must always be oriented outwards from the greenhouse; follow the instruction that the hole for each screw in the polycarbonate must be pre-drilled with an 8 mm drill bit
 5. attach polycarbonate plate 9 and cut it on the left and right so that it "fits" exactly between plates 1 and 2 and screw it in the same way as the previous polycarbonate plates
 6. cut boards 5 and 6 from the left and right so that they "fit" exactly between boards 1 and 2; ATTENTION - in plates 5 and 6, cut a rectangle for the hinges - see the highlighted detail in picture 1, screw the plates using screw 7733 and washer 7732 (don't forget to pre-drill the holes - see above)
 7. try closing and opening the door, if the polycarbonate sheets rub against each other, trim them a little more in that area
 8. put a rubber seal on the curved edge of the front and back plates*
 9. the front side of the greenhouse is now ready
- * if it is included - this is additional greenhouse equipment

Zadní strana skleníku / zadná strana skleníka / az üvegház hátsó része / tył szklarni / die Rückseite des Gewächshauses / the back of the greenhouse



obrázek 3 / obrázok 3 / Kép 3 / obraz 3 / Abbildung 3 / picture 3

Princip označení obloukového řezu / Princip označenia oblúkového rezu / Az íves vágás jelölésének elve / das Prinzip der Markierung eines Bogenschnitts / The principle of marking an arc cut



obrázek 2 / obrázok 2 / Kép 2 / obraz 2 / Abbildung 2 / picture 2

- **CZ** - na zadní stranu skleníku přišroubujte šroubem 7733 s podložkou 7732 na několika místech polykarbonátové desky 3, 4, 9 tak, aby hrana každé polykarbonátové desky byla zarovnaná s vnitřními okraji profilů pro okna a aby se polykarbonátová deska 9 dotýkala pantů (viz obrázky 2, 3, 4); potom pomocí přiloženého nástroje 7739 lihovým fixem vyznačte na fólii oblouk
- **SK** - na zadnú stranu skleníka priskrutkujte skrutkou 7733 s podložkou 7732 na niekoľkých miestach polykarbonátovej dosky 3, 4, 9 tak, aby hrana každej polykarbonátovej dosky bola zarovnaná s vnútornými okrajmi profilov pre okna a aby sa polykarbonátová doska 9 dotýkala pántov (viď obrázky 2, 3, 4); potom pomocou priloženého nástroja 7739 lihovou fixkou vyznačte na fólii oblúk
- **HU** - Csavarozza a 3, 4, 9 polikarbonát lapokat az üvegház hátsó részéhez a 7733-as csavar és a 7732-es alátét segítségével több helyen úgy, hogy minden egyes polikarbonát lap széle egy vonalban legyen az ablakprofilok belső széleivel, és hogy a 9-es polikarbonát lap érintkezzen a zsanérokkal (lásd a 2., 3., 4. ábrát); majd a mellékelt 7739-es szerszámmal alkoholos filccel jelöljön ki egy ívet a fólián.
- **PL** - do tyłu szklarni przykręć w kilku miejscach płyt poliwęglanową 3, 4, 9 za pomocą wkrętu 7733 z podkładką 7732 tak, aby krawędź każdej płyty poliwęglanowej zrównała się z wewnętrznymi krawędziami profili okiennych i aby płyta poliwęglanowa 9 dotyka zawiasów (patrz rysunki 2, 3, 4); następnie za pomocą dołączonego narzędzia 7739 zaznacz na folii łuk markerem alkoholowym
- **DE** - Schrauben Sie an der Rückseite des Gewächshauses die Polycarbonatplatte 3, 4, 9 an mehreren Stellen mit der Schraube 7733 und der Unterlegscheibe 7732 fest, sodass die Kante jeder Polycarbonatplatte mit den Innenkanten der Fensterprofile und der Polycarbonatplatte ausgerichtet ist 9 berührt die Scharniere (siehe Bilder 2, 3, 4); Markieren Sie dann mit dem mitgelieferten Werkzeug 7739 mit einem Alkoholmarker einen Bogen auf der Folie
- **GB** - screw the polycarbonate plate 3, 4, 9 to the back of the greenhouse with screw 7733 with washer 7732 in several places so that the edge of each polycarbonate plate is aligned with the inner edges of the window profiles and that the polycarbonate plate 9 touches the hinges (see pictures 2, 3, 4); then, using the included tool 7739, mark an arc on the foil with an alcohol marker

CZ

1. polykarbonátové desky zase sundejte a podle vyznačených obrysů na fólii orižněte na polykarbonátových deskách 3, 4, a 9 oblouk - dejte pozor na stranu s UV filtrem - ta musí být vždy orientována směrem ven ze skleníku
2. polykarbonátové desky je možné fezat odlamovacím nožem (4 mm) nebo přímočarou pilou (silnější desky)
3. z vnitřní i vnější strany polykarbonátových desek strhněte ochrannou fólii - před finálním přišroubováním desek strhněte fólii i na vnější straně desky - desku nepoškrábejte
4. na vyznačených místech (viz obrázek 3 a 4) přišroubujte pomocí šroubu 7733 a podložky 7732 polykarbonátové desky 3 a 4 zpět na konstrukci tak, aby hrana polykarbonátové desky lícovala s vnitřní hranou svislého profilu rámu okna (otvory nezapomeňte předvrtat - viz výše); dejte pozor na stranu s UV filtrem - ta musí být vždy orientována směrem ven ze skleníku; dodržujte pokyn, že otvor pro každý šroub v polykarbonátu musí být předvrtán vrtákem o průměru 8 mm
5. přiložte polykarbonátovou desku 9 a orižněte ji zleva i zprava tak, aby "dosedla" přesně mezi desky 3 a 4 a přišroubujte ji stejným způsobem jako předcházející polykarbonátové desky
6. desky 7 a 8 orižněte zleva i zprava tak, aby "dosedly" přesně mezi desky 3 a 4; POZOR - v desce 8 vyříznete obdélník na panty - viz zvýrazněný detail na obrázku 3, desky přišroubujte pomocí šroubu 7733 a podložky 7732 (otvory nezapomeňte předvrtat - viz výše)
7. zkontrolujte okno zavřít a otevřít; pokud polykarbonátové desky o sebe drhnou, tak polykarbonátovou desku 8 v daném místě orižněte o něco více
8. na obloukovou hranu přední i zadní polykarbonátové desky nasadte gumové těsnění*
9. tím máte připravenou přední stranu skleníku
* pokud je přibaleno - jedná se příplatkové vybavení skleníku

SK

1. polykarbonátové desky zase zložte a podľa vyznačených obrysů na fólii orežte na polykarbonátových doskách 3, 4, a 9 oblúk - dajte pozor na stranu s UV filtrom - tá musí byť vždy orientovaná smerom von zo skleníka
2. polykarbonátové desky je možné rezať odlamovacím nožom (4 mm) alebo priamočiarou pilou (silnejšie desky)
3. z vnútornej i vonkajšej strany polykarbonátových dosiek strhnite ochrannú fóliu - pred finálnym priskrutkovaním dosiek strhnite fóliu aj na vonkajšej strane desky - dosku nepoškrabte
4. na vyznačených miestach (viď obrázok 3 a 4) priskrutkujte pomocou skrutky 7733 a podložky 7732 polykarbonátovej desky 3 a 4 späť na konštrukciu tak, aby hrana polykarbonátovej desky lícovala s vnútornou hranou zvislého profilu rámu okna (otvory nezabudnite predvŕtať; dajte pozor na stranu s UV filtrom - tá musí byť vždy orientovaná smerom von zo skleníka; dodržujte pokyn, že otvor pre každú skrutku v polykarbonáte musí byť predvŕtaný vŕtákom s priemerom 8 mm
5. priložte polykarbonátovú dosku 9 a orežte ju zľava aj sprava tak, aby "dosadla" presne medzi desky 3 a 4 a priskrutkujte ju rovnakým spôsobom ako predchádzajúce polykarbonátové desky
6. desky 7 a 8 orežte zľava aj sprava tak, aby "dosadli" presne medzi desky 3 a 4; POZOR - v doske 8 vyrežte obdĺžnik na pánty - viď zvýraznený detail na obrázku 3, desky priskrutkujte pomocou skrutky 7733 a podložky 7732 (otvory nezabudnite predvŕtať - viď vyššie)
7. skúste okno zavrieť a otvoriť; pokiaľ polykarbonátové desky o seba drhnú, tak polykarbonátovú dosku 8 v danom mieste orežte o niečo viac
8. na oblúkovú hranu prednej aj zadnej polykarbonátovej desky nasadte gumové tesnenie*
9. tým máte pripravenú prednú stranu skleníka
* pokiaľ je pribalené - jedná sa príplatkové vybavenie skleníka

HU

1. vegye le újra a polikarbonát lapokat, és vágjon egy ívet a 3., 4. és 9. polikarbonát lapokra a fólián megjelölt körvonalak szerint - figyeljen az UV-szűrő oldalára - ennek mindig az üvegházból kifelé kell mutatnia
2. a polikarbonát lapok vághatóak egy 4 mm-es vésőkéssel vagy egy szűrőfűrészsel (vastagabb polikarbonát lapoknál)
3. húzza le a védőfóliát a polikarbonát lapok belső és külső oldaláról - a lapok végleges csavarozása előtt húzza le a fóliát a polikarbonát lapok külső oldalán - ne karcolja meg a polikarbonát lapot
4. a megjelölt pontokon (lásd a 3. és 4. ábrát) csavarozza vissza a polikarbonát lapokat 3 és 4 a szerkezetre a 7733-as csavar és a 7732-es alátét segítségével úgy, hogy a polikarbonát lap széle egy szintben legyen az ablakkeret függőleges profiljának belső szélével (ne felejtse el előfúrni a lyukakat - lásd fentebb); ügyeljen az UV-szűrő oldalára - ennek mindig az üvegházból kifelé kell néznie; kövesse az utasítást, hogy a polikarbonátban lévő minden egyes csavar lyukát 8 mm-es fúróval elő kell fúrni
5. rögzítse a 9. számú polikarbonát lemezt, és vágja le balról és jobbról úgy, hogy pontosan „illeszkedjen” a 3. és 4. számú polikarbonát lemezek közé, és csavarozza be ugyanúgy, mint az előző polikarbonát lemezeket
6. vágja ki a 7. és 8. számú polikarbonát lemezeket balról és jobbról úgy, hogy pontosan „illeszkedjenek” a 3. és 4. számú polikarbonát lemezek közé; FIGYELEM - vágjon egy téglalapot a 8. számú polikarbonát lemezbe a zsanérok számára - lásd a 3. ábrán kiemelt részletet, csavarozza össze a polikarbonát lemezeket a 7733-as csavarral és a 7732-es alátéttel (ne felejtse el előfúrni a lyukakat - lásd fent)
7. próbálja meg becsukni és kinyitni az ablakot; ha a polikarbonát lemezek súrlódnak egymáshoz, akkor a 8-as számú polikarbonát lemezt ezen a helyen kicsit jobban vágja le
8. illessze a gumitömítést* az első és a hátsó polikarbonát lapok ívelt szélére.
9. ezzel előkészíti az üvegház elülső részét
* ha mellékelik - ez egy opcionális extra

PL

1. ponownie zdejmij płyty poliwęglanowe i wytnij luk na płytach poliwęglanowych 3, 4, 9 zgodnie z zaznaczonymi na folii konturami
- zwróć uwagę na stronę z filtrem UV - musi być zawsze skierowany na zewnątrz szklarni
2. płyty poliwęglanowe można ciąć piłą do metalu (4 mm) lub piłą prostoliniową (grubsze blachy)
3. oderwać folię ochronną od wewnątrz i od zewnątrz płyt poliwęglanowych - przed ostatecznym przykryciem płyt oderwać folię także od zewnętrznej strony płyty - nie zarysować płyty
4. w oznaczonych miejscach (patrz rysunek 3 i 4) przykręcić płyty poliwęglanowe 3 i 4 z powrotem do konstrukcji za pomocą wkrętu 7733 i podkładki 7732 tak, aby krawędź płyty poliwęglanowej zrównała się z wewnętrzną krawędzią profilu pionowego ramy okiennej (nie zapomnij o wstępnym nawierceniu otworów - patrz wyżej); zwróć uwagę na stronę z filtrem UV - zawsze musi być skierowana na zewnątrz szklarni; postępuj zgodnie z instrukcją, że otwór na każdą śrubę w poliwęglanie należy wstępnie nawiercić wiertłem 8 mm
5. przymocuj płytę poliwęglanową 9 i dotnij ją z lewej i prawej strony tak, aby „pasowała” dokładnie pomiędzy płytami 3 i 4 i przykręć ją w taki sam sposób, jak poprzednie płyty z poliwęglanu
6. wyciąć deski 7 i 8 z lewej i prawej strony tak, aby „pasowały” dokładnie pomiędzy deskami 3 i 4; UWAGA - w przewodniku nr 8 wyciąć prostokąt pod zawiasy - patrz podkreślony detal na zdjęciu nr 3, przykręcić sztyldy za pomocą wkrętu 7733 i podkładki 7732 (nie zapomnij o wcześniejszym nawierceniu otworów - patrz wyżej)
7. spróbuj zamknąć i otworzyć okno; jeżeli arkusze poliwęglanu ocierają się o siebie, należy w danym miejscu nieco bardziej przyciąć arkusz poliwęglanu 8
8. nałóż gumową uszczelkę na zakrzywioną krawędź przednich i tylnych płyt poliwęglanowych*
9. front szklarni jest już gotowy
* jeśli jest wliczony w cenę - jest to dodatkowe wyposażenie szklarni

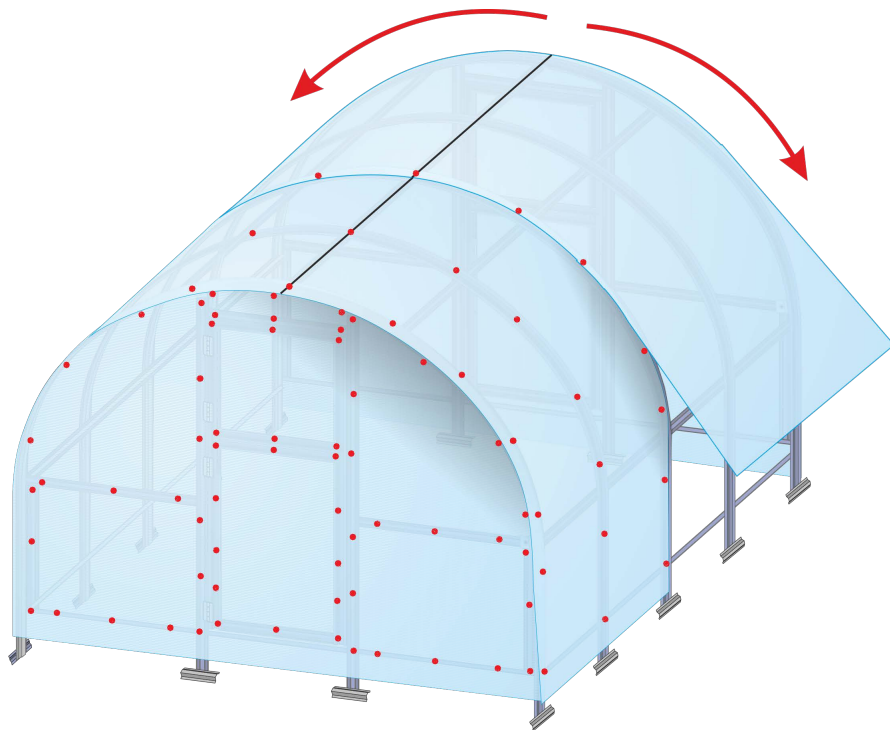
DE

1. Entfernen Sie die Polycarbonatplatten wieder und schneiden Sie einen Bogen auf die Polycarbonatplatten 3, 4 und 9 gemäß den auf der Folie markierten Konturen. Achten Sie dabei auf die Seite mit dem UV-Filter. Diese muss immer nach außen vom Gewächshaus ausgerichtet sein
2. Polycarbonatplatten können mit einer Metallsäge (4 mm) oder einer geraden Säge (dickere Platten) geschnitten werden.
3. Schutzfolie von der Innen- und Außenseite der Polycarbonatplatten abziehen – vor der endgültigen Verschraubung der Platten auch die Folie auf der Außenseite der Platte abziehen – Platte nicht zerkratzen
4. Schrauben Sie an den markierten Stellen (siehe Abbildung 3 und 4) die Polycarbonatplatten 3 und 4 mit der Schraube 7733 und der Unterlegscheibe 7732 wieder an die Struktur, sodass die Kante der Polycarbonatplatte mit der Innenkante des vertikalen Profils des Fensterrahmens übereinstimmt (Vergessen Sie nicht, die Löcher vorzubohren – siehe oben); Achten Sie auf die Seite mit dem UV-Filter – dieser muss immer nach außen vom Gewächshaus ausgerichtet sein; Befolgen Sie die Anweisung, dass das Loch für jede Schraube im Polycarbonat mit einem 8-mm-Bohrer vorgebohrt werden muss
5. Polycarbonatplatte 9 aufstecken und links und rechts so zuschneiden, dass sie genau zwischen die Platten 3 und 4 „passt“ und wie die vorherigen Polycarbonatplatten verschrauben
6. Schneiden Sie die Bretter 7 und 8 von links und rechts so zu, dass sie genau zwischen die Bretter 3 und 4 „passen“; ACHTUNG – in Platte 8 ein Rechteck für die Scharniere ausschneiden – siehe hervorgehobenes Detail in Bild 3, Platten mit Schraube 7733 und Unterlegscheibe 7732 verschrauben (Löcher nicht vorbohren – siehe oben)
7. Versuchen Sie, das Fenster zu schließen und zu öffnen. Wenn die Polycarbonatplatten aneinander reiben, schneiden Sie die Polycarbonatplatte 8 an der vorgesehenen Stelle etwas weiter ab
8. Bringen Sie eine Gummidichtung an der gebogenen Kante der vorderen und hinteren Polycarbonatplatten an*
9. Die Vorderseite des Gewächshauses ist nun fertig
* Wenn es im Lieferumfang enthalten ist, handelt es sich um zusätzliche Gewächshausausrüstung

GB

1. remove the polycarbonate plates again and cut an arc on polycarbonate plates 3, 4, and 9 according to the contours marked on the foil - pay attention to the side with the UV filter - it must always be oriented outwards from the greenhouse
2. polycarbonate sheets can be cut with a hacksaw (4 mm) or a rectilinear saw (thicker sheets)
3. tear off the protective film from the inside and outside of the polycarbonate plates - before the final screwing of the plates, tear off the film on the outside of the plate as well - do not scratch the plate
4. at the marked places (see picture 3 and 4), screw the polycarbonate plates 3 and 4 back to the structure using screw 7733 and washer 7732 so that the edge of the polycarbonate plate matches the inner edge of the vertical profile of the window frame (don't forget to pre-drill the holes - see above); pay attention to the side with the UV filter - it must always be oriented outwards from the greenhouse; follow the instruction that the hole for each screw in the polycarbonate must be pre-drilled with an 8 mm drill bit
5. attach polycarbonate plate 9 and cut it on the left and right so that it "fits" exactly between plates 3 and 4 and screw it in the same way as the previous polycarbonate plates
6. cut boards 7 and 8 from the left and right so that they "fit" exactly between boards 3 and 4; ATTENTION - in plate 8, cut a rectangle for the hinges - see the highlighted detail in picture 3, screw the plates using screw 7733 and washer 7732 (don't forget to pre-drill the holes - see above)
7. try closing and opening the window; if the polycarbonate sheets rub against each other, cut the polycarbonate sheet 8 in the given place a little more
8. put a rubber seal on the curved edge of the front and rear polycarbonate plates*
9. the front side of the greenhouse is now ready
* if it is included - this is additional greenhouse equipment

**Vnější opláštění skleníku / Vonkajšie opláštenie skleníka / Az üvegház külső burkolata
Obudowa zewnętrzna szklarni / Außenverkleidung des Gewächshauses / External
cladding of the greenhouse**



obrázek 4 / obrázok 4 / Kép 4 / obraz 4 / Abbildung 4 / picture 4

CZ

1. Plášť skleníku VITAVIA BOHEMY 3x4 m je složen z desek polykarbonátu o velikosti 2,10x6 m. Nic se už dál neřeže.
2. Na horní stranu obou desek délky 6 m s UV filtrem na fólii udělejte přesně v polovině desky silnou čáru lihovým fixem – použijete ji při pokládce desky na konstrukci. Strhněte ochrannou fólii ze spodní strany obou desek.
3. První přední deska 2,10x6 m - desku uchopte ve dvou osobách a položte ji na skleník tak, aby její fixem označená polovina ležela přesně na vrcholové liště skleníku. Čelní hranu desky předsuňte přes čelní oblouk cca 30 mm směrem ven před přední čelo skleníku.
4. Pak na jedné straně desku ohněte až k zemi a na vyznačených místech (naznačeno tečkou) ji zlehka přišroubujte šrouby 7733 s podložkami 7732, šrouby neúplně a nechte volný prostor pod podložkami z důvodu pozdějšího strhávání ochranné fólie. Otvory pro šrouby v desce se musí vždy předvrtat vrtákem o průměru 8 mm!! Šroubovat začněte na vrcholu a postupujte po plášti směrem dolů k okrajům desek.
5. Na obrázku 5 jsou tečkami znázorněna místa kotvení; v řadě kotvicích bodů pokračujte až k čelu skleníku a na shodných místech desku kotvete i z druhé strany.
6. Potom desku ohněte přes celý obvod skleníku až na druhou stranu, zarovnejte ji, aby ležela přesně na nosných obloucích a na druhé straně ji stejným způsobem zlehka ve stejných místech přišroubujte – šrouby utahujte zlehka – polykarbonátová deska se nesmí tlakem šroubu deformovat.
7. Strhněte z obou stran polykarbonátové desky fólii a šrouby na obou stranách lehce dotáhněte tak, aby se polykarbonát nedeformoval.
8. Druhá zadní polykarbonátová deska 2,10x6 m - desku položte zase v její polovině na vrchol skleníku, zajistěte přesah desky cca 30 mm přes zadní čelo za skleník a stejným způsobem jako předcházející desku ji přišroubujte šrouby 7733 s podložkami 7732
9. Obě desky na plášti nad společným obloukem vytvoří přesah cca 50-60 mm.
10. Nakonec prošroubujte šrouby 7733 s podložkami 7732 na vyznačených místech i překrytí obou desek nad společným obloukem.

SK

1. Plášť sklenika VITAVIA BOHEMY 3x4 m je zložený z dosiek polykarbonátu o veľkosti 2,10x6 m. Nič sa už ďalej nereže.
2. Na hornú stranu oboch dosiek dĺžky 6 m s UV filtrom na fóliu urobte presne v polovici dosky silnú čiaru liehovou fixkou – použijete ju pri pokládke dosky na konštrukciu. Strhnite ochrannú fóliu zo spodnej strany oboch dosiek.
3. Prvá predná doska 2,10x6 m - dosku uchopte v dvoch osobách a položte ju na skleník tak, aby jej fixkou označená polovica ležala presne na vrcholovej lište skleníka. Čelnú hranu dosky predsušite cez čelný oblúk cca 30 mm smerom von pred predné čelo skleníka.
4. Potom na jednej strane dosku ohnite až k zemi a na vyznačených miestach (naznačené bodku) ju zľahka priskrutkujte skrutkami 7733 s podložkami 7732, skrutkami neúplne a nechajte voľný priestor pod podložkami z dôvodu neskoršieho strhávania ochrannej fólie. Otvory pre skrutky v doske sa musia vždy predvŕtať vrtákom s priemerom 8 mm!! Skrutkovať začíňte na vrchole a postupujte po plášti smerom dole k okraju dosiek.
5. Na obrázku 5 sú bodkami znázornené miesta kotvenia; v rade kotviacich bodov pokračujte až k čelu skleníka a na zhodných miestach dosku kotvite aj z druhej strany.
6. Potom dosku ohnite cez celý obvod skleníka až na druhú stranu, zarovnajte ju, aby ležala presne na nosných oblúkoch a na druhej strane ju rovnakým spôsobom zľahka v rovnakých miestach priskrutkujte – skrutky uťahujte zľahka – polykarbonátová doska sa naruší tlakom skrutky deformovať.
7. Strhnite z oboch strán polykarbonátové dosky fóliu a skrutky na oboch stranách zľahka dotiahnite tak, aby sa polykarbonát nedeformoval.
8. Druhá zadná polykarbonátová doska 2,10x6 m - dosku položte zase v jej polovici na vrchol skleníka, zaistíte presah dosky cca 30 mm cez zadné čelo zo skleník a rovnakým spôsobom ako predchádzajúcu dosku ju priskrutkujte skrutkami 7733 s podložkami 7732
9. Obe dosky na plášti nad spoločným oblúkom vytvoria presah cca 50-60 mm.
10. Nakoniec preskrutkujte skrutky 7733 s podložkami 7732 na vyznačených miestach aj prekrytie oboch dosiek nad spoločným oblúkom.

HU

1. A VITAVIA BOHEMY 3x4 m-es üvegház héja 2,10x6 m méretű polikarbonát lemezekből áll. Semmi sincs tovább vágva.
2. A két 6 m hosszú, UV-szűrővel ellátott fóliával ellátott polikarbonát lap tetején, pontosan a lap közepén alkoholos filccel húzzon egy vastag vonalat - ezt fogja használni, amikor a polikarbonát lapot a szerkezetre fekteti. Tépje le a védőfóliát mindkét polikarbonát lap aljáról.
3. Első elülső polikarbonát lap 2,10x6 m - fogd meg a polikarbonát lapot két emberrel, és helyezd fel az üvegházra úgy, hogy a polikarbonát lap jelölővel megjelölt fele pontosan az üvegház felső sínjére feküdjön. Csúsztassa a polikarbonát lemez elülső szélét az elülső ív fölé kb. 30 mm-rel kifelé az üvegház elülső oldalra elé.
4. Ezután az egyik oldalon hajtsa a polikarbonát lemezt egészen a földig, és a megjelölt (ponttal jelzett) pontokon csavarozza be enyhén a 7733-as csavarokkal a 7732-es alátétekkel, nem teljesen csavarozva, és az alátétek alatt hagyva egy szabad helyet a védőfólia későbbi letépéséhez. A polikarbonát lemezen lévő csavarfuratokat mindig 8 mm-es fúróval kell elfúrni!!! Kezdje a csavarozást a tetejénél, és haladjon lefelé a burkolaton a lapok széléig.
5. Az 5. ábrán látható pontok a rögzítési pontokat mutatják; folytassa a rögzítési pontok sorát az üvegház elejéig, és a másik oldalról ugyanazekre a pontokra rögzítse a polikarbonát lemezt.
6. Ezután hajtsa át a polikarbonát táblát az üvegház kerületén a másik oldalra, igazítsa úgy, hogy pontosan a tartóvekre feküdjön, és ugyanígy csavarozza be a másik oldalon ugyanott - a csavarokat enyhén meghúzza - a polikarbonát tábla nem deformálódhat a csavar nyomásától.
7. Tépje le a fóliát a polikarbonát lemez mindkét oldaláról, és a csavarokat mindkét oldalon enyhén húzza meg, hogy a polikarbonát ne deformálódjon.
8. Helyezze el a második hátsó polikarbonát lemezt 2,0x6 m - helyezze a lemezt a felélev ismét az üvegház tetejére, rögzítse a lemez átfedését kb. 20 mm-re az üvegház mögötti hátsó felület fölé, és csavarozza az előző lemezhez hasonlóan a 7733-as csavarokkal 7732-es alátétekkel 7733-as csavarokkal.
9. A burkolaton lévő két polikarbonát lemez kb. 50-60 mm átfedést hoz létre.
10. Végül csavarozza át a 7733-as csavarokat 7732-es alátétekkel a megjelölt pontokon és a két lemez átfedését a közös ív fölé.

PL

1. Szkielet szklarni VITAVIA BOHEMY 2x3 m składa się z arkuszy poliwęglanu o wymiarach 2,10x6 m. Nic już nie jest wycinane.
2. Na górnej stronie obu desek o długości 6 m z filtrem UV na folii narysuj markerem alkoholowym mocną linię dokładnie na środku deski - wykorzystasz ją przy układaniu deski na konstrukcji. Zdjąć folię ochronną ze spodniej strony obu desek.
3. Pierwsza deska czołowa 2,10x6 m - przytrzymaj deskę w dwie osoby i umieść ją na szklarni tak, aby jej potłowa oznaczona markerem znajdowała się dokładnie na górnej belce szklarni. Przesuń przednią krawędź deski nad przedni łuk o około 30 mm na zewnątrz przed frontem szklarni.
4. Następnie z jednej strony dociśnij deskę do podłoża i w oznaczonych miejscach (oznaczonych kropką) przykręć ją lekko śrubami 7733 z podkładkami 7732, wkręty nie do końca i zostaw wolną przestrzeń pod podkładkami ze względu na folia ochronna zostanie później zerwana. Otwory na śruby w płycie muszą być zawsze wstępnie nawiercone wiertłem 8 mm!! Rozpocznij wkręcanie od góry i kieruj się w dół pozycja, aż do krawędzi desek.
5. Na rysunku 5 punkty kontrolne pokazane są kropkami; kontynuuj w rzędzie punktów mocowania z przodu szklarni i zakotwicz deskę w tych samych miejscach z drugiej strony.
6. Następnie zagnij deskę po całym obwodzie szklarni na drugą stronę, wyrównaj tak, aby leżała dokładnie na łukach nośnych i z drugiej strony przykręć ją lekko w tych samych miejscach w ten sam sposób - dokręć śruby lekko – płyta poliwęglanowa nie może zostać odkształcona pod wpływem docisku wkrętów.
7. Oderwij folię z obu stron płyty poliwęglanowej i lekko dokręć śruby po obu stronach, aby poliwęglan się nie odkształcił.
8. Drugą tylną płytę poliwęglanową 2,10x6 m - ponownie umieść płytę w potłowie na górze szklarni, tak aby płyta zachodziła na tylną powierzchnię za szklarnią na ok. 30 mm i przykręć ją śrubami 7733 z podkładkami 7732 w taki sam sposób jak poprzednia tabliczka
9. Obie płyty ościeżnicy nad wspólnym łukiem tworzą zakładkę ok. 50-60 mm.
10. Na koniec wkręć śruby 7733 z podkładkami 7732 w zaznaczonych miejscach i na zakład obu płytek nad wspólnym łukiem.

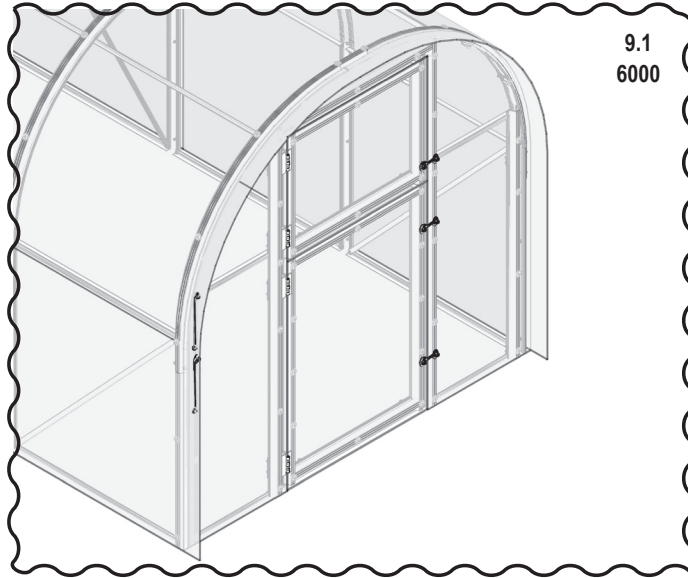
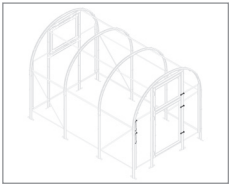
DE

1. Die Hülle des Gewächshauses VITAVIA BOHEMY 3x4 m besteht aus Polycarbonatplatten der Größe 2,10x6 m. Es wird nichts mehr geschnitten.
2. Zeichnen Sie auf der Oberseite der beiden 6 m langen Platten mit einem UV-Filter auf der Folie mit einem Alkoholmarker eine starke Linie genau in der Mitte der Platte – Sie werden ihn beim Verlegen der Platte auf der Struktur verwenden. Ziehen Sie die Schutzfolie von der Unterseite beider Platten ab.
3. Erster Frontplatte 2,10x6 m – halten Sie die Platte mit zwei Personen fest und legen Sie es so auf das Gewächshaus, dass seine mit einem Marker markierte Hälfte genau auf der oberen Leiste des Gewächshauses liegt. Verschieben Sie die Vorderkante der Platten ca. 30 mm nach außen vor die Vorderseite des Gewächshauses.
4. Biegen Sie dann die Platte auf einer Seite nach unten zum Boden und schrauben Sie es an den markierten Stellen (gekennzeichnet durch einen Punkt) mit den Schrauben 7733 und den Unterlegscheiben 7732 leicht fest. Schutzfolie wird später abgerissen. Die Löcher für die Schrauben in der Platte müssen immer mit einem 8 mm Bohrer vorgebohrt werden!! Beginnen Sie mit dem Schrauben oben und arbeiten Sie sich an der Schale entlang bis zum Rand der Bretter vor.
5. In Abbildung 5 sind die Ankerpunkte durch Punkte dargestellt; Fahren Sie in der Reihe der Verankerungspunkte bis zur Vorderseite des Gewächshauses fort und verankern Sie die Platte an den gleichen Stellen von der anderen Seite.
6. Biegen Sie dann die Platten über den gesamten Umfang des Gewächshauses auf die andere Seite, richten Sie es so aus, dass es genau auf den Stützbögen aufliegt und schrauben Sie es auf der anderen Seite an den gleichen Stellen auf die gleiche Weise leicht fest – ziehen Sie die Schrauben fest leicht – die Polycarbonatplatte darf sich durch den Druck der Schraube nicht verformen.
7. Ziehen Sie die Folie von beiden Seiten der Polycarbonatplatte ab und ziehen Sie die Schrauben auf beiden Seiten leicht an, damit sich das Polycarbonat nicht verformt.
8. Die zweite hintere Polycarbonatplatte 2,10x6 m – legen Sie die Platte wieder in der Hälfte auf die Oberseite des Gewächshauses, achten Sie darauf, dass die Platte ca. 30 mm über die Rückseite hinter dem Gewächshaus übersteht und schrauben Sie sie mit den Schrauben 7733 mit Unterlegscheiben fest 7732 auf die gleiche Weise wie die vorherige Platte.
9. Beide Platten der Gewächshausabdeckung über dem gemeinsamen Bogen erzeugen eine Überlappung von ca. 50-60 mm.
10. Abschließend die Schrauben 7733 mit Unterlegscheiben 7732 an den markierten Stellen und der Überlappung beider Platten über dem gemeinsamen Bogen eindrehen.

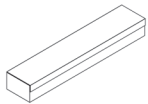
GB

1. The shell of the VITAVIA BOHEMY greenhouse 3x4 m is composed of polycarbonate sheets with a size of 2.10x6 m. Nothing is cut further.
2. On the upper side of both 6 m long boards with a UV filter on the foil, make a strong line exactly in the middle of the board with an alcohol marker - you will use it when laying the board on the structure. Peel off the protective film from the underside of both boards.
3. The first front panel 2.10x6 m - hold the panel with two people and place it on the greenhouse so that its half marked with a marker lies exactly on the top rail of the greenhouse. Move the front edge of the board over the front arch approx. 30 mm outwards in front of the front of the greenhouse.
4. Then, on one side, bend the board down to the ground and at the marked places (indicated by a dot), screw it lightly with screws 7733 with washers 7732, screws incompletely and leave a free space under the washers due to the protective film being torn off later. The holes for the screws in the plate must always be pre-drilled with a drill with a diameter of 8 mm!! Start screwing at the top and work your way down the shell to the edge of the boards.
5. In Figure 5, the anchor points are shown by dots; continue in the row of anchoring points to the front of the greenhouse and anchor the board in the same places from the other side.
6. Then bend the board over the entire perimeter of the greenhouse to the other side, align it so that it lies exactly on the supporting arches and on the other side screw it lightly in the same places in the same way - tighten the screws lightly - the polycarbonate board must not be deformed by the pressure of the screw.
7. Tear off the foil from both sides of the polycarbonate plate and lightly tighten the screws on both sides so that the polycarbonate does not deform.
8. The second rear polycarbonate plate 2.10x6 m - place the plate again in its half on the top of the greenhouse, ensure that the plate overlaps by approx. 30 mm over the back face behind the greenhouse and screw it with screws 7733 with washers 7732 in the same way as the previous plate
9. Both plates on the casing above the common arch create an overlap of approx. 50-60 mm.
10. Finally, screw in the screws 7733 with washers 7732 in the marked places and the overlap of both plates above the common arch.

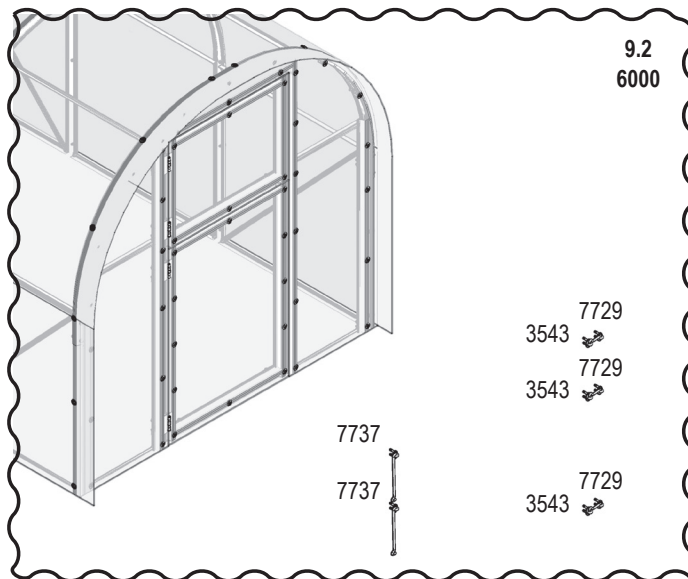
9 - 6000



9.1
6000



POT, - 6000			
2015 16x		7733 16x	
3543 3x		7737 2x	
7729 3x			



9.2
6000

7729
3543

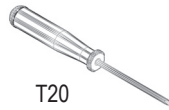
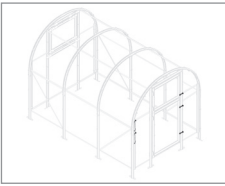
7729
3543

7737
7737

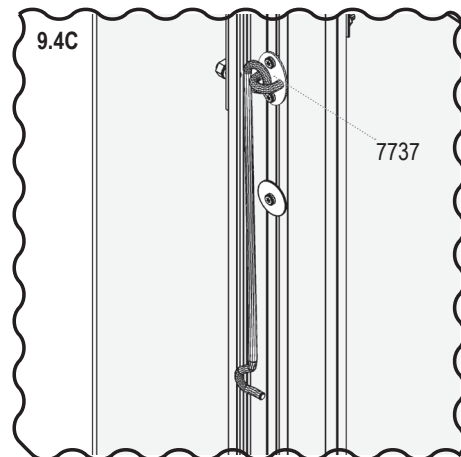
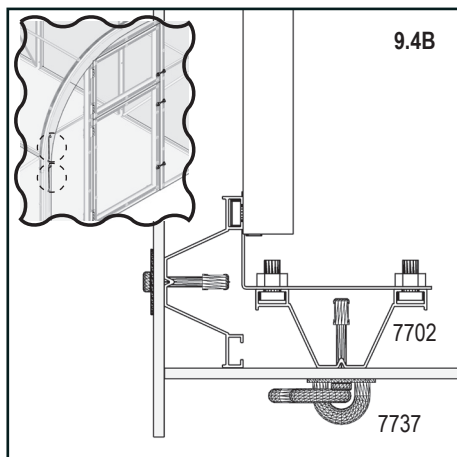
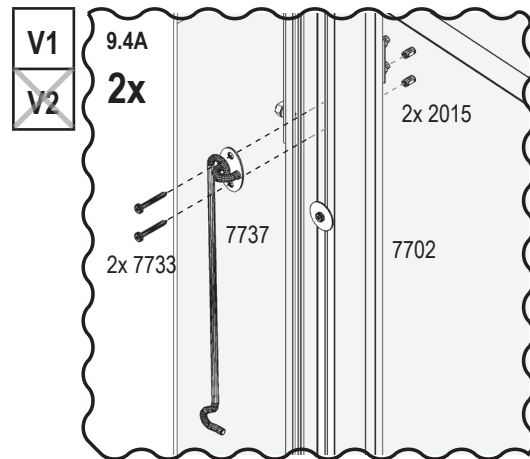
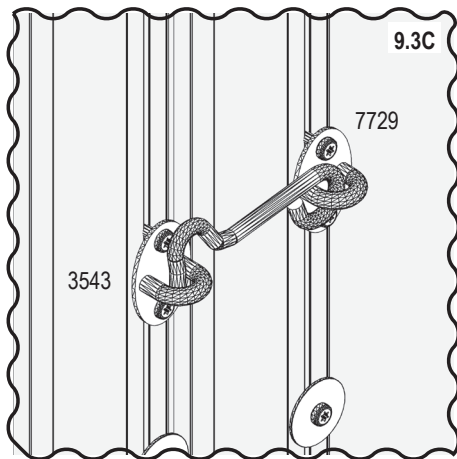
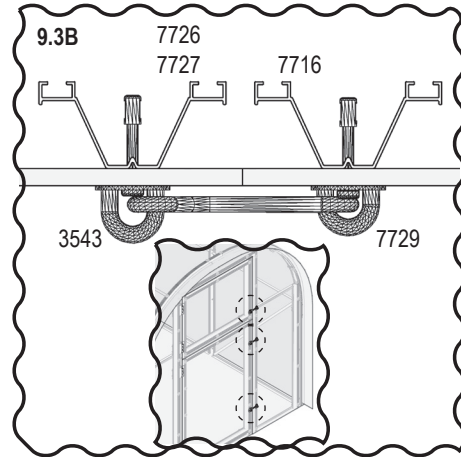
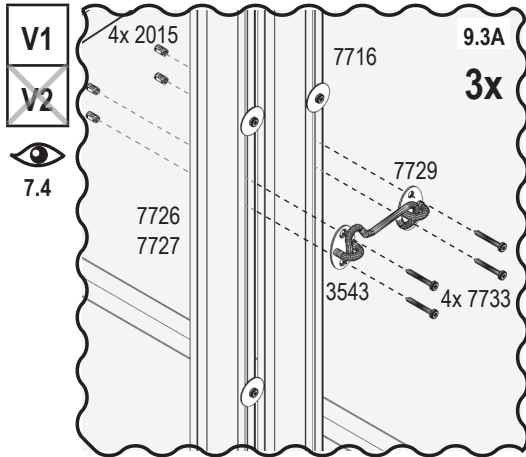
7729
3543

*	
{S8} 1x	

9 - 6000

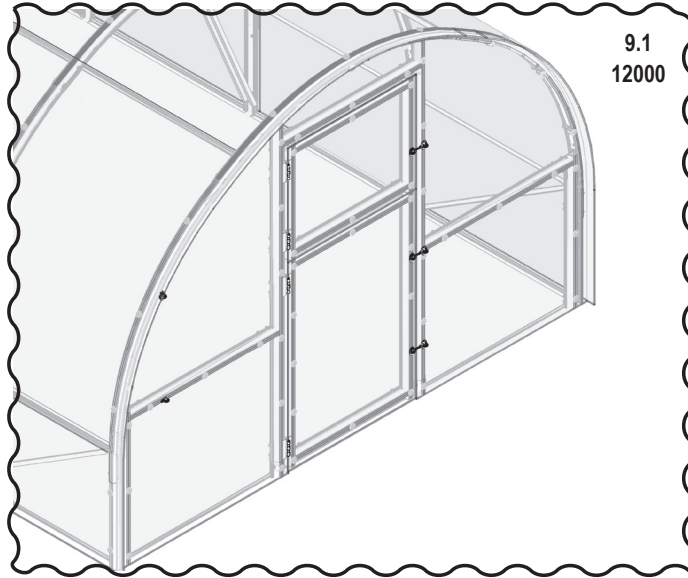
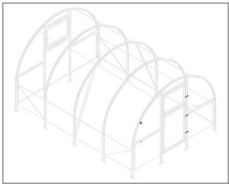


T20

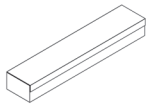


Go to

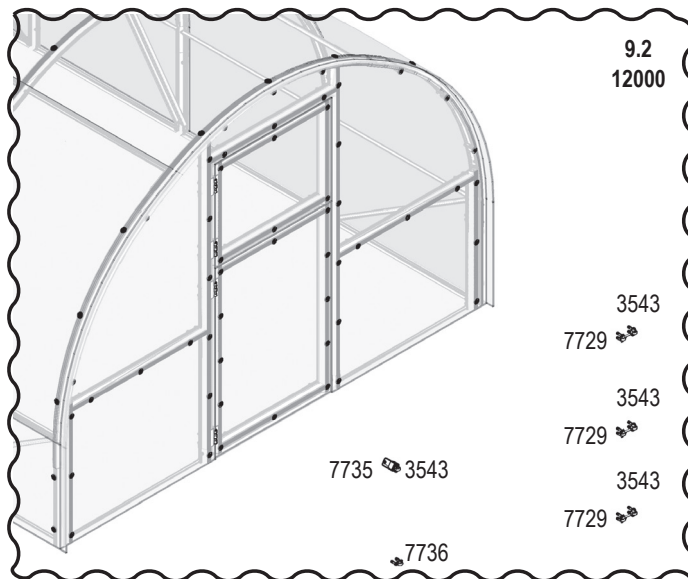
9 - 12000



9.1
12000



POT, 2 / 2 - 12000			
1002 1x		7729 3x	
2001 1x		7733 16x	
2015 14x		7735 1x	
3543 4x		7736 1x	



9.2
12000

*	
{S8} 1x	

3543
7729

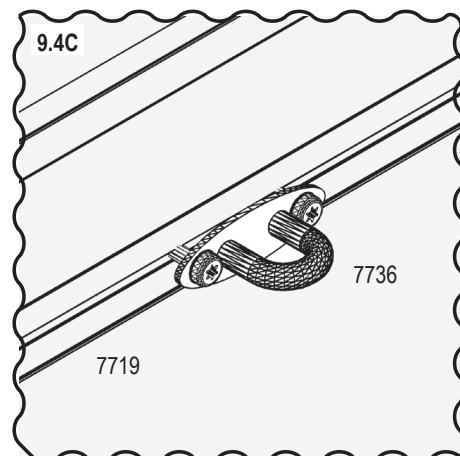
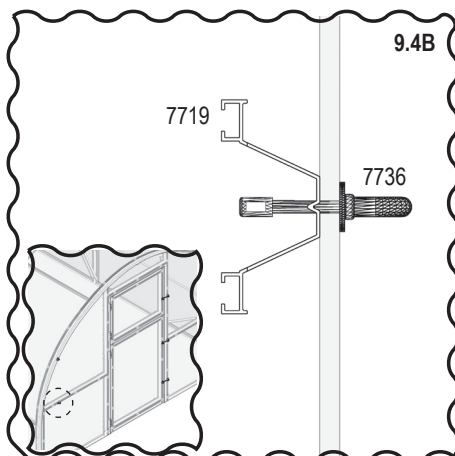
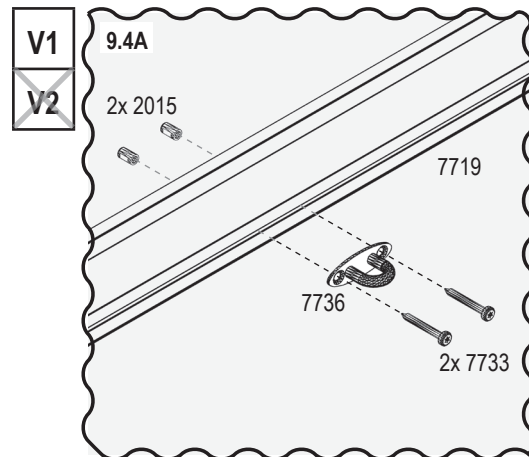
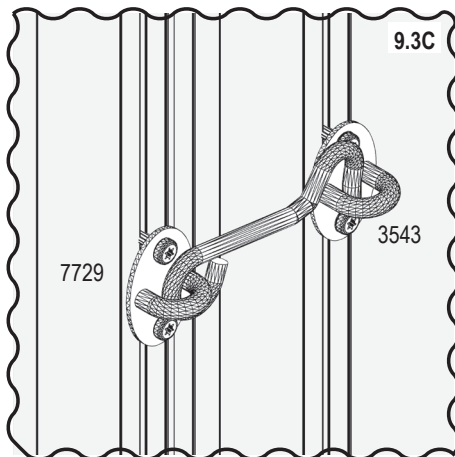
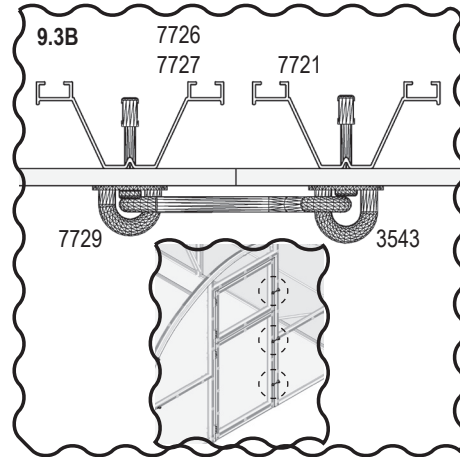
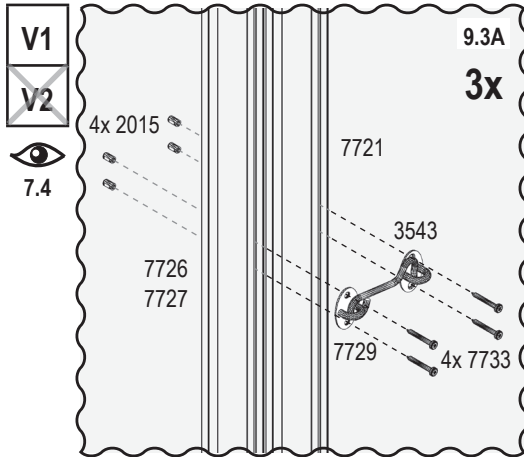
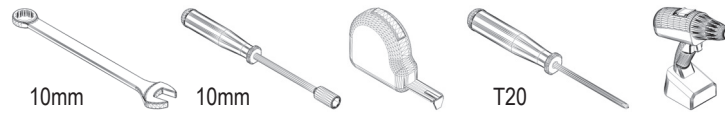
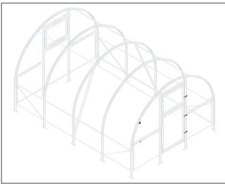
3543
7729

3543
7729

7735 3543

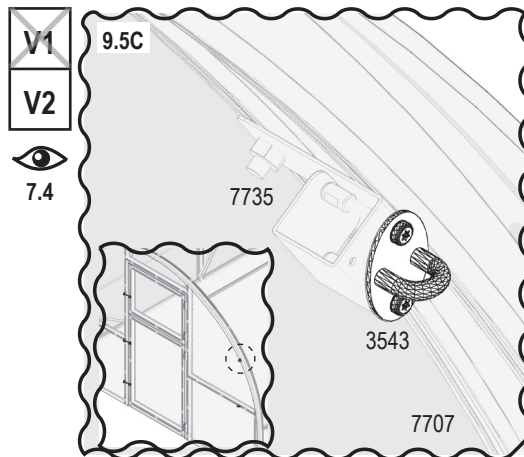
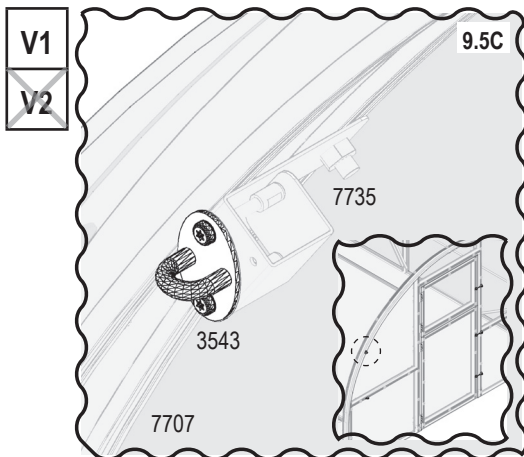
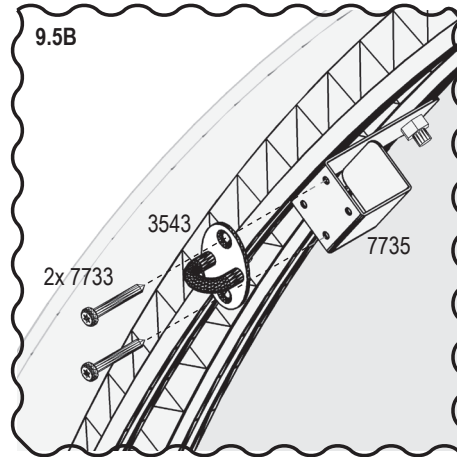
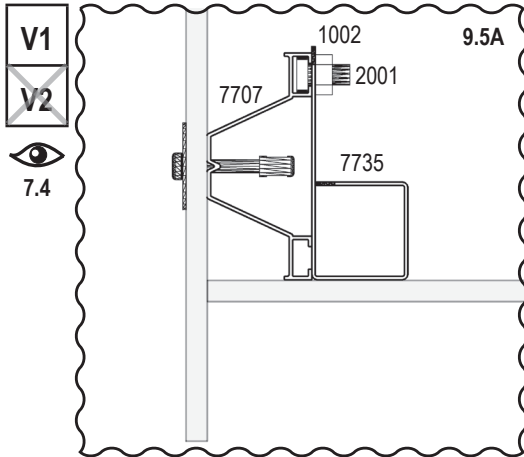
7736

9 - 12000



Go to

9 - 12000



 Go to

Váš dodavatel / Váš dodávateľ / Az Ön beszállítója



www.lanitgarden.cz

*V případě naléhavých dotazů se obraťte
na naši technickou podporu*

*V prípade naliehavých otázok sa obráťte
na našu technickú podporu*

*Sürgős kérdések esetén kérjük,
forduljon műszaki támogatásunkhoz*

technik@lanitplast.cz